



BDR-2800-RR

93410969

| | | |
|-----------|------------------------|----|
| DE | Dampfreiniger | 7 |
| GB | Steam cleaner | 10 |
| FR | Nettoyeur vapeur | 14 |
| KZ | Бу тазартқыш | 17 |
| RU | Пароочиститель | 21 |

1



220 V
50 Hz



1300 W



400 ml



3,2 bar



133 °C



180 sec



0,55 m

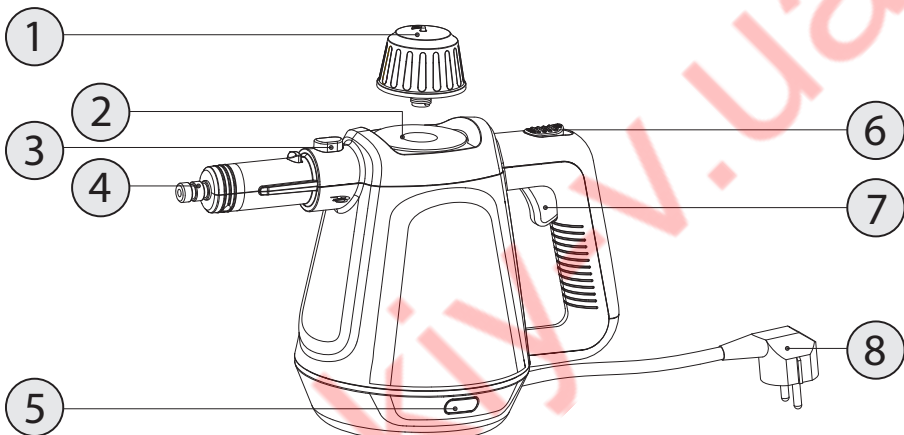


3 m

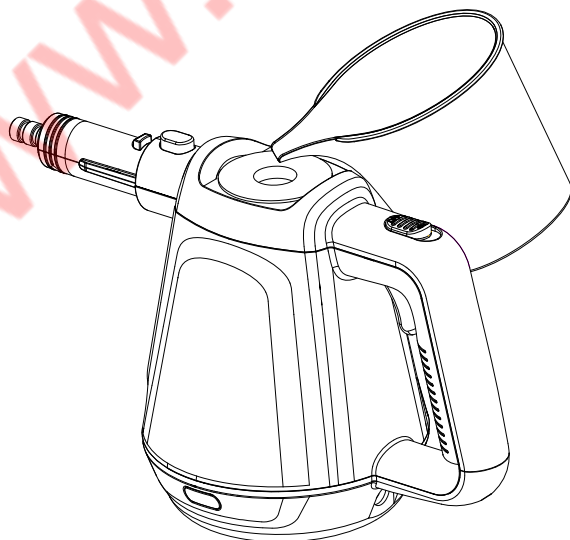


1,8 kg

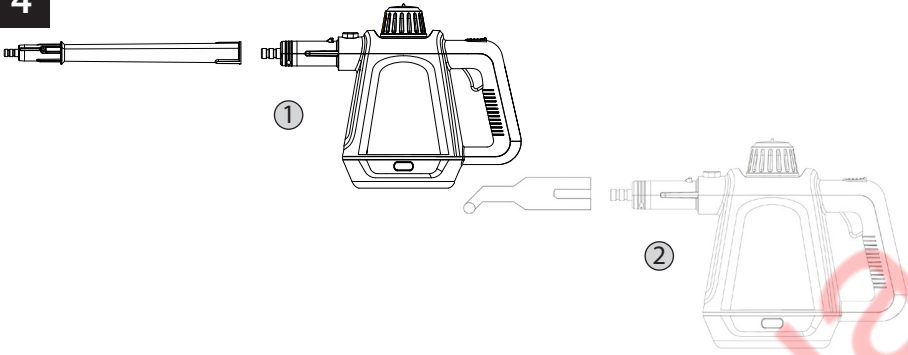
2



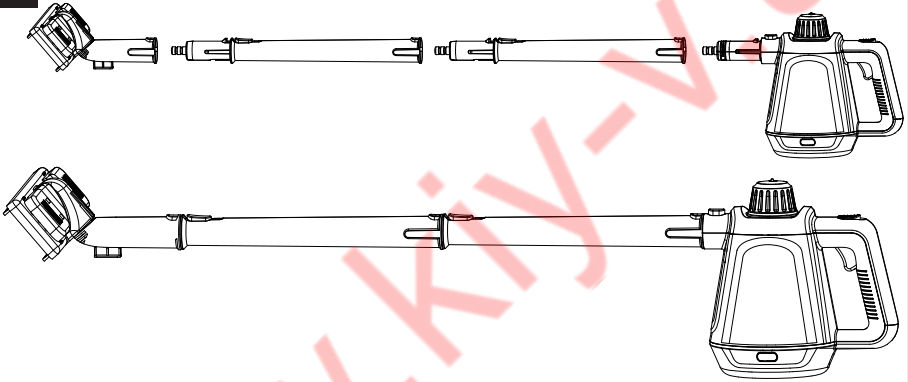
3



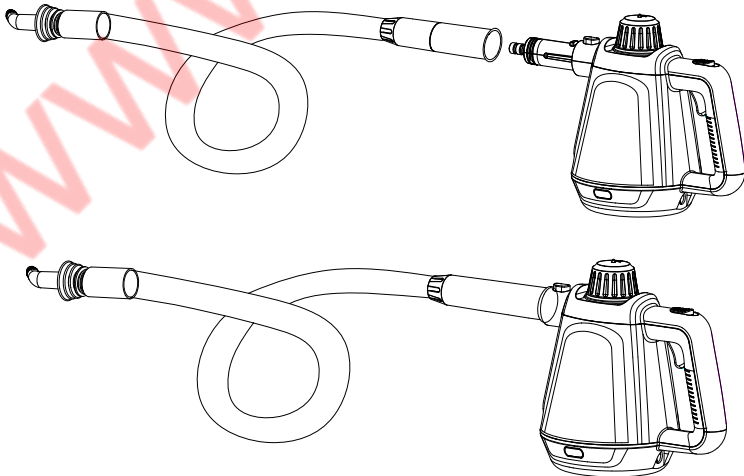
4

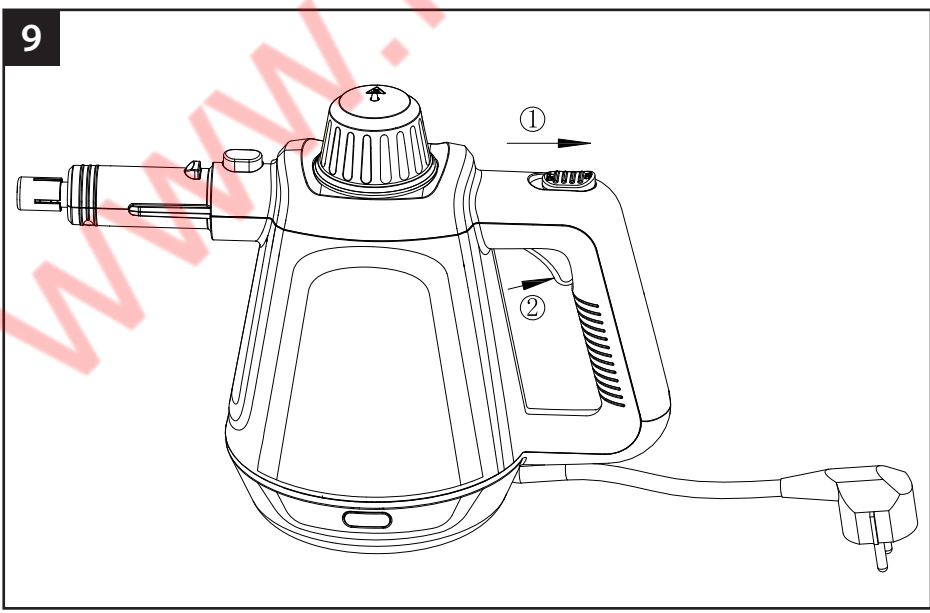
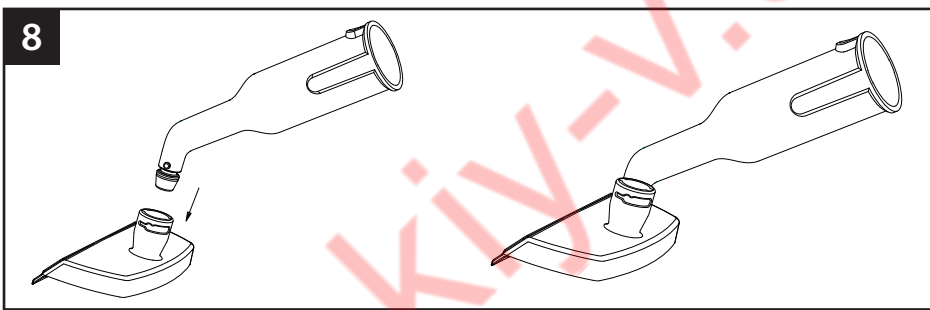
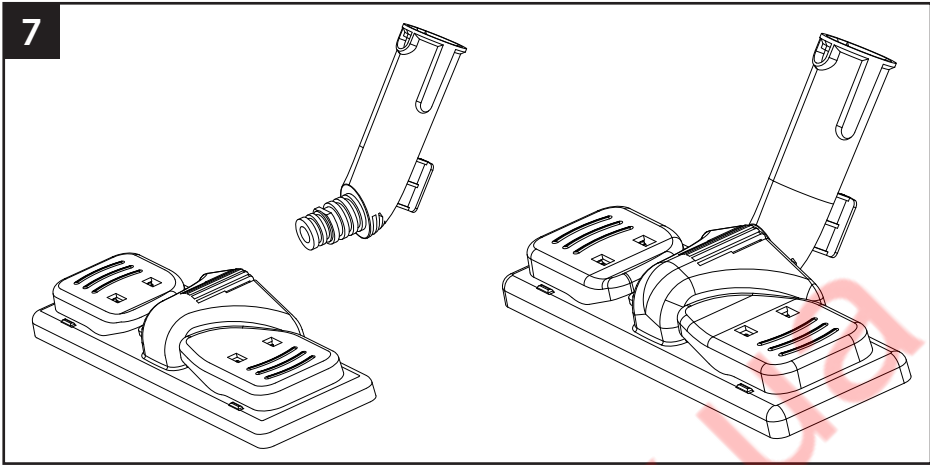


5



6





10

1. Main machine x 1



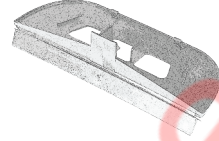
2. Measuring cup x 1



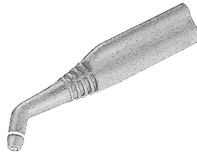
3. Towel set x 1



4. Glass brush x 1



5. Big nozzle x 1



6. Extension hose x 1



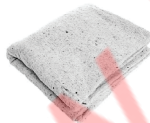
7. Nylon brush x 1



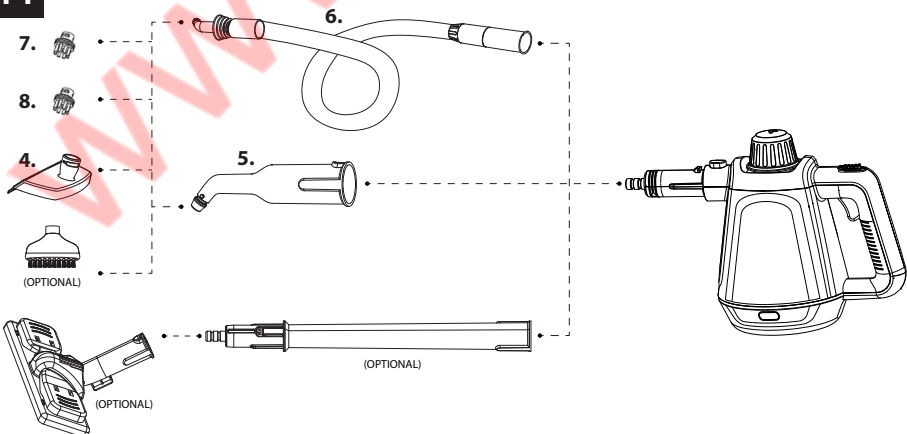
8. Stainless brush x 1



9. Floor brush towel x 1



11



ПАРООЧИСТИТЕЛЬ**ОБЩИЕ УКАЗАНИЯ**

Уважаемый покупатель! Перед первым применением вашего прибора прочитайте эту оригинальную инструкцию по эксплуатации, после этого действуйте соответственно и сохраните ее для дальнейшего пользования или для следующего владельца.

ИСПОЛЬЗОВАНИЕ ПО НАЗНАЧЕНИЮ

Используйте прибор исключительно в домашнем хозяйстве. Прибор предназначен для проведения очистки паром. Очистку можно проводить с применением подходящих принадлежностей, описанных в руководстве по эксплуатации. Моющие средства не требуются. Следует соблюдать инструкции по технике безопасности.

ТЕХНИЧЕСКИЕ ХАРАКТЕРИСТИКИ (РИС. 1)

| | |
|---------------------------|---------------|
| Мощность | 1 300 Вт |
| Максимальное давление | 3,2 бар |
| Постоянная подача пара | 35 г/мин |
| Температура пара | 133 °С |
| Ёмкость бачка | 400 мл |
| Время нагревания | 180 с |
| Время непрерывной работы | 13 мин |
| Длина шланга | 0,55 м |
| Длина шнура питания | 3 м |
| Напряжение / Частота тока | 220 В / 50 Гц |
| Вес | 1,8 кг |

УСТРОЙСТВО (РИС. 2)

1. Крышка с клапаном;
2. Заливное отверстие для воды;
3. Кнопка деблокировки;
4. Паровой выход;
5. Индикатор нагрева;
6. Блокировка подачи пара;
7. Кнопка подачи пара;
8. Штепсельная вилка.

КОМПЛЕКТАЦИЯ (РИС. 10)

1. Точечное сопло;
2. Малая круглая щетка-насадка с полимерной щетиной;
3. Малая круглая щётка с металлической щетиной;
4. Гибкий шланг для подачи пара;
5. Насадка для мытья окон / дверей;
6. Махровая салфетка;
7. Мерный стакан.

Срок службы изделия

Срок службы изделия составляет 5 лет.

Дата изготовления

Указана на упаковке товара.

Срок хранения

Срок хранения не ограничен (при соблюдении условий хранения).

Условия хранения

Продукция хранится в сухих, проветриваемых складских помещениях при температуре от 0°C до +40 °C при относительной влажности не более 80%.

Транспортировка

Категорически не допускается падение и любые механические воздействия на упаковку при транспортировке.

При разгрузке/погрузке не допускается использование любого вида техники, работающей по принципу зажима упаковки.

УКАЗАНИЯ ПО ТЕХНИКЕ БЕЗОПАСНОСТИ

• Эксплуатация прибора во взрывоопасных зонах запрещается.

• При использовании прибора в опасных зонах следует соблюдать соответствующие правила техники безопасности.

• Эксплуатация прибора в бассейне, содержащем воду, запрещена.

• Перед использованием проверьте исправность прибора и принадлежностей. Если состояние не является безупречным, их использование не разрешается. Особенно тщательно проверьте кабель сетевого питания, предохранительную пробку и шланг подачи пара.

• Поврежденный кабель сетевого питания должен быть незамедлительно заменен уполномоченной службой сервисного обслуживания/специалистом-электриком.

• Поврежденный шланг подачи пара подлежит незамедлительной замене. Разрешается использование только шлангов подачи пара, рекомендованных изготовителем.

• Не прикасаться к сетевой вилке и розетке мокрыми руками.

• Не чистить паром предметы, содержащие вещества, вредные для здоровья (например, асбест).

• Ни в коем случае не касайтесь струи пара рукой с близкого расстояния и не направляйте ее на людей и животных (опасность ожогов паром).

• Прибор можно подключать только к элементу электроподключения, исполненному электромонтером в соответствии со стандартом Международной электротехнической комиссии.

• Прибор следует включать только в сеть переменного тока. Напряжение должно соответствовать указанию в заводской табличке прибора.

• В сырых помещениях, например, в ванных комнатах, включайте прибор только в розетки с предвключенным предохранительным выключателем типа FI.

• Неподходящие удлинители могут представлять опасность. Используйте только брызгозащитный удлинитель с сечением провода не менее 3x1 мм².

• Соединение сетевой вилки и удлинителя не должно лежать в воде.

• При замене соединительных элементов на кабеле сетевого питания или удлинителя должна обеспечиваться брызгозащита и механическая прочность.

• Пользователь должен использовать прибор в соответствии с назначением. Он должен учитывать местные особенности и обращать внимание при работе с прибором на других лиц, находящихся поблизости.

• Это устройство не предназначено для использования людьми (в том числе и детьми) с ограниченными физическими, сенсорными или умственными способностями или лицами с отсутствием опыта и/или знаний, за исключением случаев, если за обеспечением безопасности их работы наблюдают специально подготовленные лица или они получают от них указания, касающиеся использования устройства. Необходимо следить за детьми, не разрешать им играть с устройством.

• Запрещается оставлять работающий прибор без присмотра.

• Соблюдать осторожность при чистке кафельных стен с электрическими розетками.

• Необходимо следить за тем, чтобы сетевой шнур и удлинитель не были повреждены путем переезда через них, сдавливания, растяжения и т.п. Сетевые шнуры следует защищать от воздействия жары, масла, а также от повреждения острыми краями.

• Ни в коем случае не используйте растворители, жидкости, содержащие растворители или неразбавленные кислоты (напр., моющие средства, бензин, разбавители красок и ацетон) и не заливайте

их в бак для воды, поскольку они агрессивно воздействуют на материалы, используемые в приборе.

- Защищайте прибор от дождя. Не храните под открытым небом.

КРАТКОЕ РУКОВОДСТВО


- Открутить крышку резервуара. Наполнить резервуар водой.
- После чего закрыть крышку.
- Вставьте штепсельную вилку в электророзетку. Контрольная лампа горит красным.
- Приблизительно через 3 мин прибор будет готов к работе.
- Контрольная лампа загорается зелёным цветом.
- Для начала подачи пара переведите кнопку блокировки подачи пара в положение "ON" и нажмите кнопку подачи пара. Отпустив кнопку блокировки подачи пара начнется постоянная подача пара (обратите внимание, что нет необходимости постоянно удерживать кнопку подачи пара).
- Для отключения подачи пара снова переведите кнопку блокировки подачи пара в положение "ON". Подача пара прекратится.

УСТАНОВКА ПРИНАДЛЕЖНОСТЕЙ

При необходимости присоединить дополнительное оборудование к паровой насадке.

Для это следует надеть обе выемки, расположенные на дополнительном оборудовании, на выступы паровой насадки и повернуть по часовой стрелке до упора.

СНЯТИЕ ПРИНАДЛЕЖНОСТЕЙ

 При снятии принадлежностей из прибора может вытекать горячая вода! Не снимайте насадки во время подачи пара – угроза обваривания!

Повернуть установленное дополнительное оборудование против часовой стрелки и удалить с паровой насадки.

ЗАЛИВ ВОДЫ

Котел следует наполнить водой в том случае, если во время работы количество пара снижается и новый пар не вырабатывается.

- Вытащить штепсельную вилку из розетки.
- Открыть крышку с клапаном.
- Залить в котел не более 400 мл свежей воды.
- Плотно закрыть крышку.
- Вставьте штепсельную вилку электропитания в розетку.
- Пароочиститель готов к работе примерно через 3

мин.

Указание: При первом вводе в эксплуатацию из паровой насадки может выделиться облако пара. Прибор должен пройти обкатку. В начале работы наблюдается нерегулярное выделение влажного пара, а также выделение отдельных капель воды.

ДОЛИВ ВОДЫ

Котел следует наполнить водой в том случае, если во время работы количество пара снижается и новый пар не вырабатывается.

- Вытащите штепсельную вилку из розетки.
- Нажимайте на рычаг подачи пара до тех пор, пока не прекратится выход пара.
- Дайте остыть прибору некоторое время.
- Теперь давление в котле прибора отсутствует. Отвинтите защитную крышку от аппарата.
- Залейте в котел не более 400 мл свежей водопроводной воды.
- Снова плотно закрутите защитную крышку в прибор.
- Вставьте штепсельную вилку электропитания в электророзетку. Примерно через 3 минуты оранжевая контрольная лампа "Нагрев" сменит цвет на зеленый.

Прибор готов к работе.

УКАЗАНИЕ ПО УДАЛЕНИЮ НАКИПИ

При постоянном использовании дистиллированной воды удаление накипи из котла не требуется. Поскольку накипь осажается и на стенках котла, мы рекомендуем удалять накипь со следующими интервалами:

(НК=наполнение котла)

| | Диапазон жёсткости | ° dH | ммоль/л | НК |
|---|--------------------|---------|-----------|----|
| 1 | Мягкая | 0 - 7 | 0 - 1,3 | 55 |
| 2 | Средняя | 7 - 14 | 1,3 - 2,5 | 45 |
| 3 | Жёсткая | 14 - 21 | 2,5 - 3,8 | 35 |
| 4 | Очень жёсткая | > 21 | > 3,8 | 25 |

1. Вытащите штепсельную вилку из розетки.
2. Дайте прибору остыть.
3. Открутите защитную крышку от аппарата.
4. Используйте средство от накипи согласно прилагаемой инструкции к данному средству.
5. После применения средства от накипи промойте котел холодной водой 2-3 раза, чтобы удалить остатки

раствора.

ХРАНЕНИЕ ПРИБОРА



Примечание: пароочиститель оборудован крышкой с защитным клапаном: вы не сможете открутить крышку, пока давление в бойлере высокое.

- Вылейте воду.
- Обмотайте вокруг резервуара для воды провод для подключения к сети и закрепите его при помощи держателя для кабеля.
- Просушите принадлежности и затем поместить их в место хранения.
- Хранить прибор в сухом, защищенном от холода месте.

ИСПОЛЬЗОВАНИЕ ПРИНАДЛЕЖНОСТЕЙ

Освежение текстильных изделий

Перед проведением обработки с помощью прибора для чистки паром следует всегда проверять устойчивость текстильных изделий к воздействию пара. Прежде всего, следует обработать паром изделие, затем просушить его и, наконец, проверить устойчивость окраски и наличие деформации.

Чистка поверхностей с покрытиями и лакированных поверхностей

При чистке лакированных поверхностей или поверхностей с покрытием, например, кухонной мебели и мебели для квартиры, дверей, паркета, воск, мебельная политура, искусственное покрытие или краска могут раствориться или на них могут возникнуть пятна. Для проведения чистки следует слегка отпарить платок и затем протереть им перечисленные поверхности.

Не направляйте пар на приклеенные кромки, поскольку обкладка может отклеиться. Не используйте прибор для чистки деревянных или паркетных полов без покрытия.

Паровая насадка / паровой пистолет

Использовать паровую насадку без дополнительного оборудования для

- Устранения запахов и складок на висящих предметах одежды при обработке с расстояния 10-20 см.
- Удаления пыли с растений. Соблюдайте расстояние 20-40 см.
- Увлажнения протирочной ткани. Быстро обработайте ткань паром и протрите ею мебель.

Точечная насадка

Чем ближе загрязненное место, тем выше чистящий эффект работы, поскольку наивысшая температура и

выход пара обеспечиваются на выходе из форсунки. Особенно подходит для очистки труднодоступных мест, стыков, арматуры, стоков, раковин, туалетов, жалюзи или радиаторов отопления. Сильный известковый налет перед чисткой паром можно сбрызнуть уксусом или лимонной кислотой, 5 минут дать подействовать, а затем произвести чистку паром.

Круглая щетка

Благодаря очистке щеткой имеется возможность более легкого удаления устойчивых загрязнений.

Не предназначена для очистки чувствительных поверхностей.

УХОД И ТЕХНИЧЕСКОЕ ОБСЛУЖИВАНИЕ

Проведение работ по техническому обслуживанию разрешается только при вынутой сетевой вилке и остывшем приборе для чистки паром.

ПОМОЩЬ В СЛУЧАЕ НЕПОЛАДОК

- Неисправности часто имеют простые причины и могут устраняться самостоятельно с помощью следующего руководства. В случае сомнения или возникновении неописанных здесь неисправностей следует обращаться в уполномоченный сервисный центр.
- Выполнение работ по ремонту прибора разрешается только авторизованном сервисном центре.
- Проведение работ по техническому обслуживанию разрешается только при вынутой сетевой вилке и остывшем приборе для чистки паром.

ЗАЩИТА ОКРУЖАЮЩЕЙ СРЕДЫ

Ненужный вам более прибор, принадлежности и (или) упаковку просьба сдавать в ближайшую организацию, занимающуюся вторичной переработкой.

Сделано в Китае.



Купон №3

Сoupon №3:

М.П.
продавца

Модель: **BDR-2800-RR**

Model:

Серийный №:

Serial №:

Дата поступления в ремонт:

Repair start date:

Дата выполнения ремонта:

Repair completion date:

Вид ремонта:

Type of repair:

М.П.
сервисного
центра

Подпись мастера



Купон №2

Сoupon №2:

М.П.
продавца

Модель: **BDR-2800-RR**

Model:

Серийный №:

Serial №:

Дата поступления в ремонт:

Repair start date:

Дата выполнения ремонта:

Repair completion date:

Вид ремонта:

Type of repair:

М.П.
сервисного
центра

Подпись мастера



Купон №1

Сoupon №1:

М.П.
продавца

Модель: **BDR-2800-RR**

Model:

Серийный №:

Serial №:

Дата поступления в ремонт:

Repair start date:

Дата выполнения ремонта:

Repair completion date:

Вид ремонта:

Type of repair:

М.П.
сервисного
центра

Подпись мастера