

Model: IC-NIC/SC-SCE-SCEB/-I/-P



Brugsvejledning	Is frysere	DK	4
Instruction Manual	Ice Cream Freezers	UK	12
Bedienungsanleitung	Eiskremtruhen	DE	20
Mode d'emploi	Congélateurs pour crème glacée	FR	28
Manual de Instrucciones	Congeladores de helados	ES	36
Manual de Instruções	Arca Congeladora para Gelados	PT	44

DK Indholdsfortegnelse

Vigtige instruktioner	4
Udpakning og opstilling	4
El-tilslutning	4
Opstart	5
Lastelinie	5
Lås	5
Termostaten	6
Termometer	6
Afrimning	7
Vedligeholdelse	7
Service	7
Bortskaffelse	8
Montering af glastop	9

UK Contents

Important instructions	12
Unpacking and setting up	12
Connection to mains electricity	12
Start-up	13
Max. capacity line	13
Lock	13
Thermostat	14
Thermometer	14
Defrosting	15
Maintenance	15
Servicing	15
Disposal	16
Fitting glass top	17

D Inhaltsverzeichnis

Wichtige Hinweise	20
Auspacken und Aufstellen	20
Anschluss ans Stromnetz	20
Inbetriebnahme	21
Max. Nutzinhalt-Linie	21
Steckschloss	21
Thermostat	22
Thermometer	22
Abtauen	23
Pflege	23
Wartung	23
Entsorgung	24
Montage von Glasaufsatz	25

FR Table des matières

Consignes importantes	28
Déballage et installation	28
Raccordement à l'alimentation électrique	28
Démarrage	29
Ligne de capacité max.	29
Verrou	29
Thermostat	30
Thermomètre	30
Dégivrage	31
Maintenance	31
Entretien	32
Mise au rebut	32
Montage du pare-haleine	33

ES Índice

Instrucciones importantes	36
Desembalaje y configuración	36
Conexión a la red eléctrica	36
Puesta en marcha	37
Línea de máxima capacidad	37
Cierre	37
Termostato	38
Termómetro	38
Descongelación	39
Mantenimiento	39
Servicio	40
Eliminación	40
Colocación de la cubierta de cristal	41

PT Índice

Instruções importantes	44
Desempacotamento e instalação	44
Ligação à alimentação eléctrica	44
Início de operação	45
Linha de capacidade máxima	45
Fechadura	45
Termóstato	46
Termómetro	46
Descongelamento	47
Manutenção	47
Detecção de falhas	47
Eliminação	48
Instalação do vidro superior	49



Vigtige informationer

1. For at få det fulde udbytte af boksen, bør De læse denne brugsvejledning igennem.
2. Det er brugers ansvar at anvende boksen i henhold til instruktionerne.
3. Kontakt omgående forhandleren, såfremt der opstår fejl ved boksen.
4. Boksen bør anbringes i et tørt og tilstrækkeligt ventileret rum.
5. Boksen bør ikke placeres i nærheden af varmekilder eller direkte sollys.
6. Bemærk at alle elektriske apparater kan medføre farer.
7. Opbevar ikke eksplosionsfarlige stoffer, f.eks. gas, benzin, æter og lignende.
8. Der er ikke brugt asbest eller CFC i konstruktionen.
9. Olien i kompressoren indeholder ikke PCB.



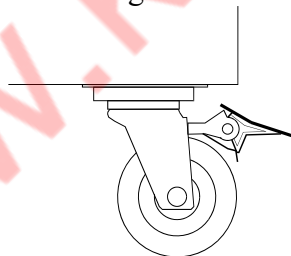
Køleskabet indeholder det energirigtige og ikke ozonnedbrydende kølemiddel R600a/R290. Da R600a/R290 er en brandfarlig gasart, er det vigtigt, at kølekredsløbet ikke beskadiges under transport og ved installering. Hvis kølekredsløbet alligevel beskadiges, skal du undgå at bruge åben ild i nærheden af køleskabet, ligesom der heller ikke må tilsluttes strøm til skabet. Sørg desuden for god udluftning i rummet. Er du i tvivl, skal du kontakte din leverandør.

Udpakning og opstilling

Boksen leveres emballeret og på træpalle, fjern dette.

Boksen er forsynet med hjul, de 2 forreste er desuden forsynet med bremse der sikrer en stabil opstilling, se fig. 1.1.

Fig. 1.1



El-tilslutning

Boksen er beregnet for tilslutning til 220-240 V/50 Hz. Tilslutningen skal ske ved en stikkontakt, der bør være let tilgængelig.

Dette kølemøbel skal ekstrabeskyttes ifølge stærkstrømsreglementet. Dette gælder også, selvom der er tale om udskiftning af et eksisterende kølemøbel, der ikke har været ekstrabeskyttet. I bygninger opført før 1. april 1975 er ekstrabeskyttelsen i orden, hvis der er installeret HFI-afbryder, som beskytter den stikkontakt skabet skal tilsluttes.

I begge disse tilfælde skal der, hvis stikkontakten er for trebenet stikprop, benyttes en trebenet stikprop, og lederen med grøn/gul isolation skal tilsluttes jordklemmen (mærket \oplus).

Hvis stikkontakten kun er for tobenet stikprop, benyttes en tobenet stikprop. Hvis brugeren selv monterer denne, skal lederen med grøn/gul isolation klippes af så tæt som muligt på det sted, hvor lederen går ind i stikproppen.

I alle andre tilfælde bør De lade en autoriseret el-installatør undersøge, hvordan De nemmest får ekstrabeskyttet boksen. Hvis De ikke har ekstrabeskyttelse i bygningen i forvejen, anbefaler Elektricitetsrådet, at De lader el-installatøren opsætte en PFI- eller HPFI afbryder.

Opstart

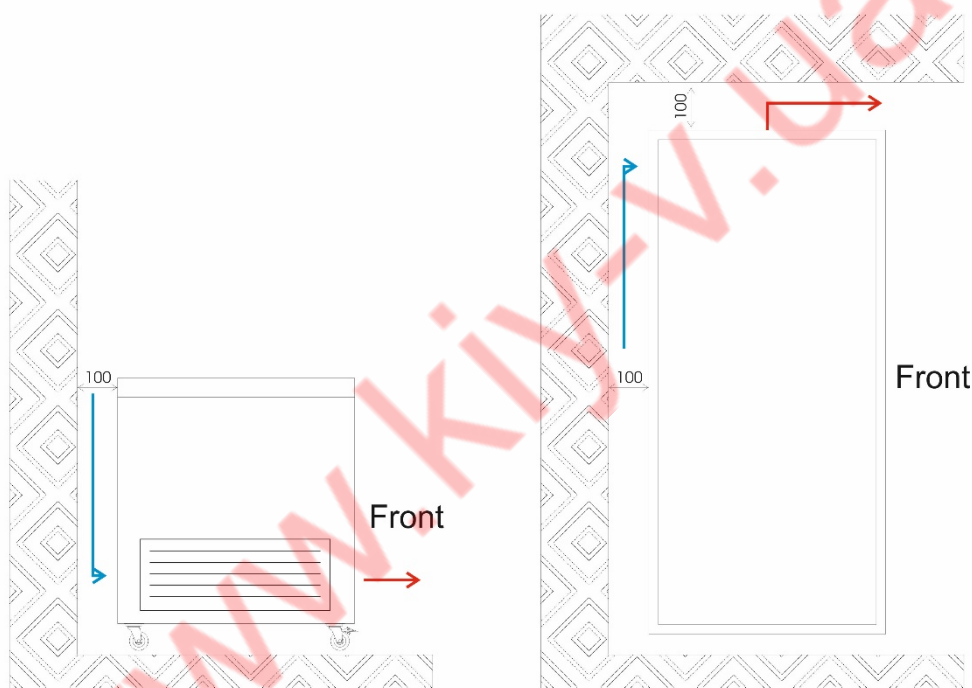
Inden boksen tages i brug, anbefales det at rengøre denne, se afsnit om vedligeholdelse.

Vigtigt !

Hvis boksen har ligget ned under transport, vent 2 timer før opstart.

Ventilation

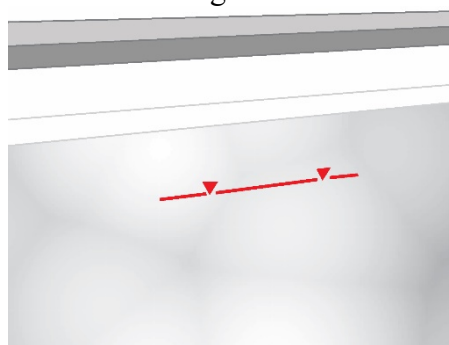
Der skal være tilstrækkelig plads rundt om fryseren til at kompressor kan ventileres, min. 100 mm. Ventilationsristene må IKKE tildækkes !



Lastelinie

Boksen er forsynet med en lastelinje der markerer hvor meget der må fyldes i fryseren, se fig. 1.2.

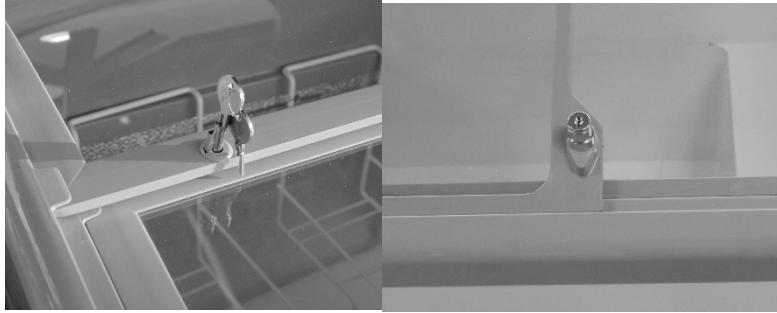
Fig. 1.2



Lås

Boksen er leveret med en lås, se fig. 1.3.

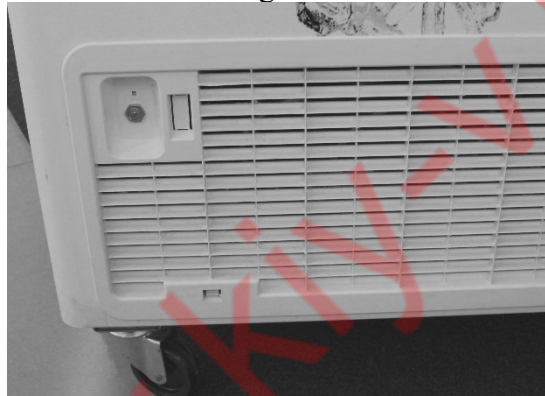
Fig. 1.3



Termostaten

Termostaten er placeret i kompressorum, se fig. 1.4.

Fig. 1.4



Termostaten er fabriksindstillet til ca. $-20\text{ }^{\circ}\text{C}$.

Termostaten kan indstilles fra $-14\text{ }^{\circ}\text{C}$ til $-24\text{ }^{\circ}\text{C}$, drej med uret for lavere temperatur.

Termometer:

Boksen er forsynet med et termometer der viser temperaturen i boksen, se fig. 1.5.

Fig. 1.5



Afrimning

Afrimning foretages efter behov, dette foretages ved at afbryde boksen på stikkontakten og fjerne bundproppen og åbne for drænventil, se fig. 2.0.

Lad lågene være åbne.

Brug plastic-skraberen til at fjerne is fra inder beholderen, brug ALDRIG skarpe genstande eller knive.

Fig. 2.0



Der placeres en beholder under ventilen for at opsamle tøvand.

HUSK ! Efter afrimning, skal bundproppen monteres og drænventilen atter lukkes.

Vedligeholdelse

Afbryd boksen på stikkontakten.

Med passende mellemrum skal boksen rengøres. Udvendig og indvendige rengøring foretages med svag sæbeopløsning og aftørres grundigt.

Rengøringsmidler må IKKE indeholde klor, klorforbindelser eller andre aggressive midler, da de kan forårsage tæring.

Ventilationsristen holdes bedst rent ved hjælp af en støvsuger og en stiv børste.

Der må ikke spules med vand ind i kompressorummet, da der kan opstå kortslutninger og skader på de elektriske dele.

Service

Kølesystemet er et hermetisk lukket system og kræver ikke tilsyn, kun renholdelse.

Ved svigt i kølevirkningen, undersøg om årsagen er afbrydelse i stikkontakt eller sikringsgruppe.

Kan grunden til svigt ikke findes, må De henvende Dem til Deres leverandør. Ved al henvendelse bedes De oplyse boksens typenavn og serienummer. Disse oplysninger findes på typenummerskiltet placeret bag på boksen i venstre side.

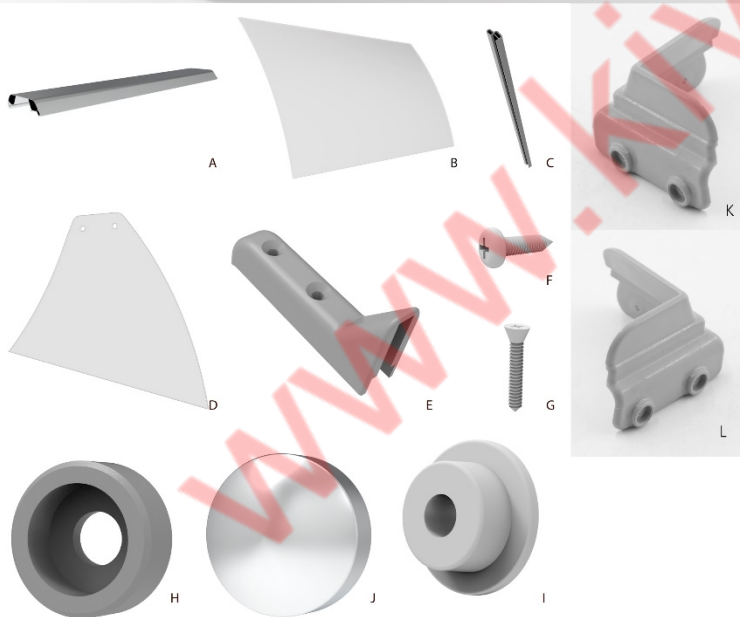
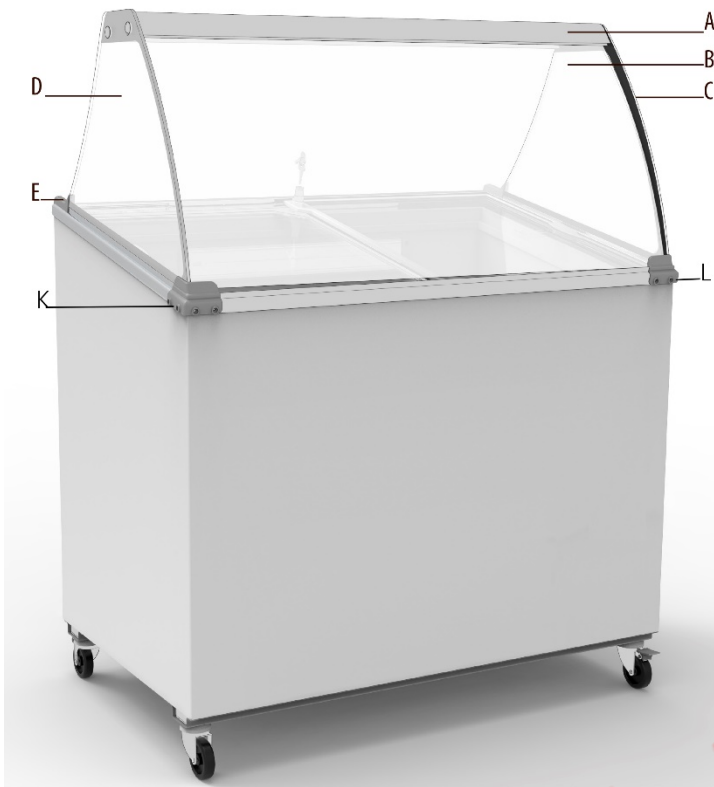
Bortskaffelse

Når det udtjente kølemøbel skal bortskaffes, skal det ske på en miljømæssig forsvarlig måde. Vær opmærksom på reglerne for bortskaffelse. Der kan være særlige krav og betingelser, der skal overholdes.

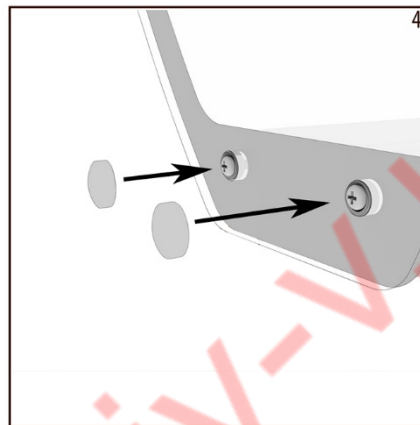
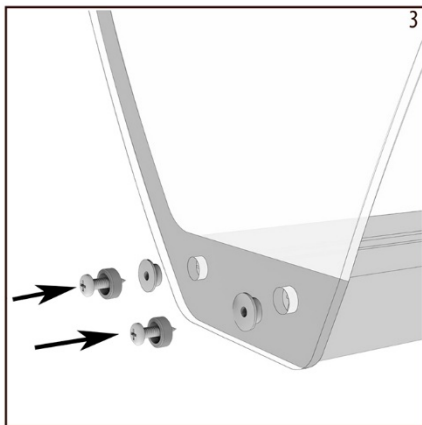
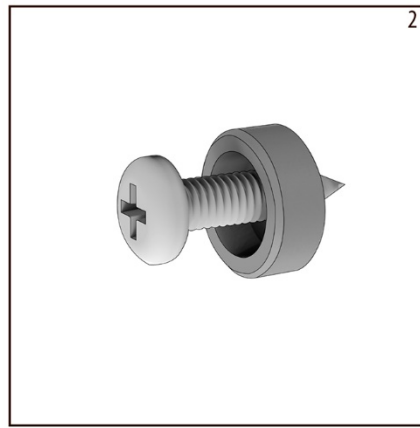
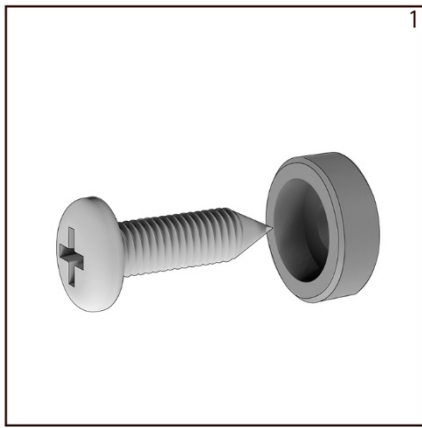


www.kiy-v.ua

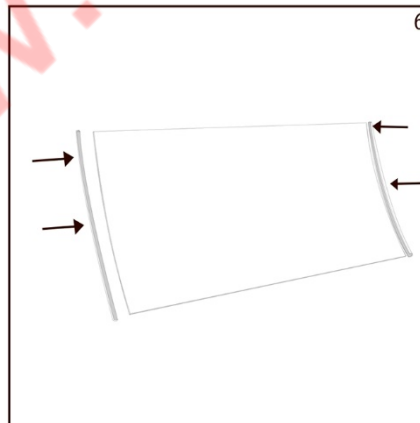
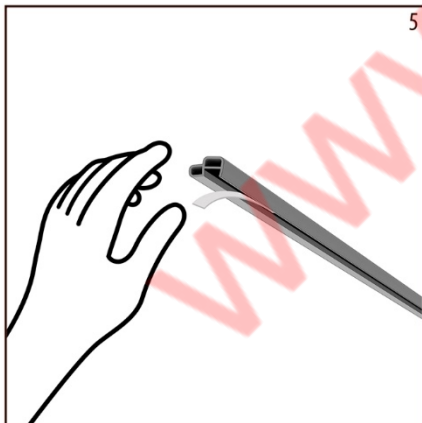
Montering af glastop



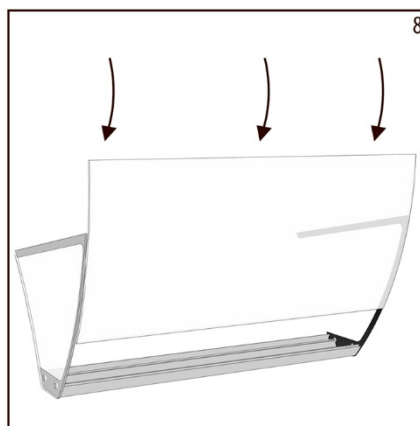
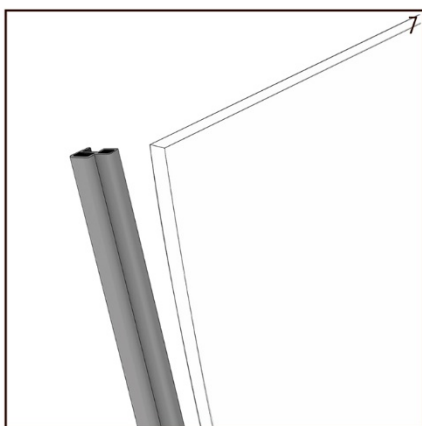
- A: Aluminium profil
- B: Front glas
- C: Tætnings liste
- D: Side glas
- E: Glas lås
- F: Selvskærende skrue
- G: Selvborende skrue
- H: Messing skive
- I: Plastik bøsning
- J: Pynte afdækning
- K: Glas holder, venstre
- L: Glas holder, højre



Sæt skrue (F) i skive (H), sæt bøsning (I) i sideglas og saml aluminium profil (A) og side glas (D).
Skru afdækning (J) på alle samlinger.



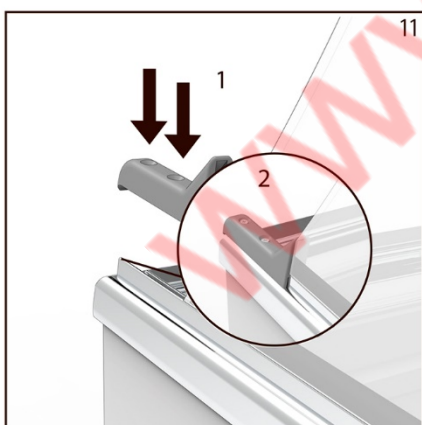
Fjern beskyttelses filmen på tætningslisterne (C) og monter dem på front glas (B).



Indsæt front glas i aluminium profil og vend hele sættet 180 grader.



Placér glastoppen i sporet på kabinettet. Monter glas holdere (H) og (L) med skruer (G).



Monter glas lås (E) med skruer (G).



Important instructions

1. To get the best out of your cabinet, read these instructions thoroughly.
2. The user is responsible for correct use of the cabinet in accordance with instructions.
3. Contact your dealer immediately in the event of faults.
4. Place cabinet in a dry, well ventilated room.
5. Do not place close to sources of heat or in direct sunlight.
6. NB: all electrical appliances can be hazardous.
7. Do not store explosive substances such as gas, petrol, ether or the like in the cabinet.
8. No asbestos or CFC has been used in manufacture.
9. The compressor oil does not contain PCB.



ONLY FOR APPLIANCES WITH REFRIGERANT R290/R600a!

This appliance contains a flammable refrigerant, so make sure of good ventilation around the appliance. Do not use mechanical devices when defrosting, this can cause leakage of the cooling system. Do not use electrical appliances inside the refrigerated storage compartment.

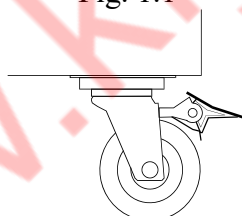
Any repair of the appliance should be carried out by a skilled technician (EN 60335-2-89: 2010).

Unpacking and setting up

Remove the cabinet from its packaging and pallet.

The two front wheels are fitted with brakes to ensure stability. See fig. 1.1.

Fig. 1.1



Connection to mains electricity

The cabinet is rated for connection to 220-240 V/50 Hz. Connect to mains electricity via an easily accessible socket outlet.

This appliance requires extra protection in accordance with the Low Voltage Directive. This also applies even if replacing an existing cabinet which did not have extra protection. Extra protection is provided in buildings erected after 1 April 1975 if an HFI circuit-breaker has been installed, which protects the mains socket to which the cabinet is connected.

If the socket is a three pin socket, a three pin plug must be used in both the above scenarios, with the yellow and green earth wire connected to the earth terminal (marked ⊕).

If the socket is a two pin socket, only a two pin plug is needed. If fitting a plug yourself, cut the green/yellow earth wire as close to the body of the plug as possible.

In all other instances, we recommend using an authorised electrician to check which is the best way to provide extra protection for the cabinet. If the building in which the cabinet is to be installed does not have extra protection, use an electrician to install a PFI or HPFI circuit-breaker.

Startup

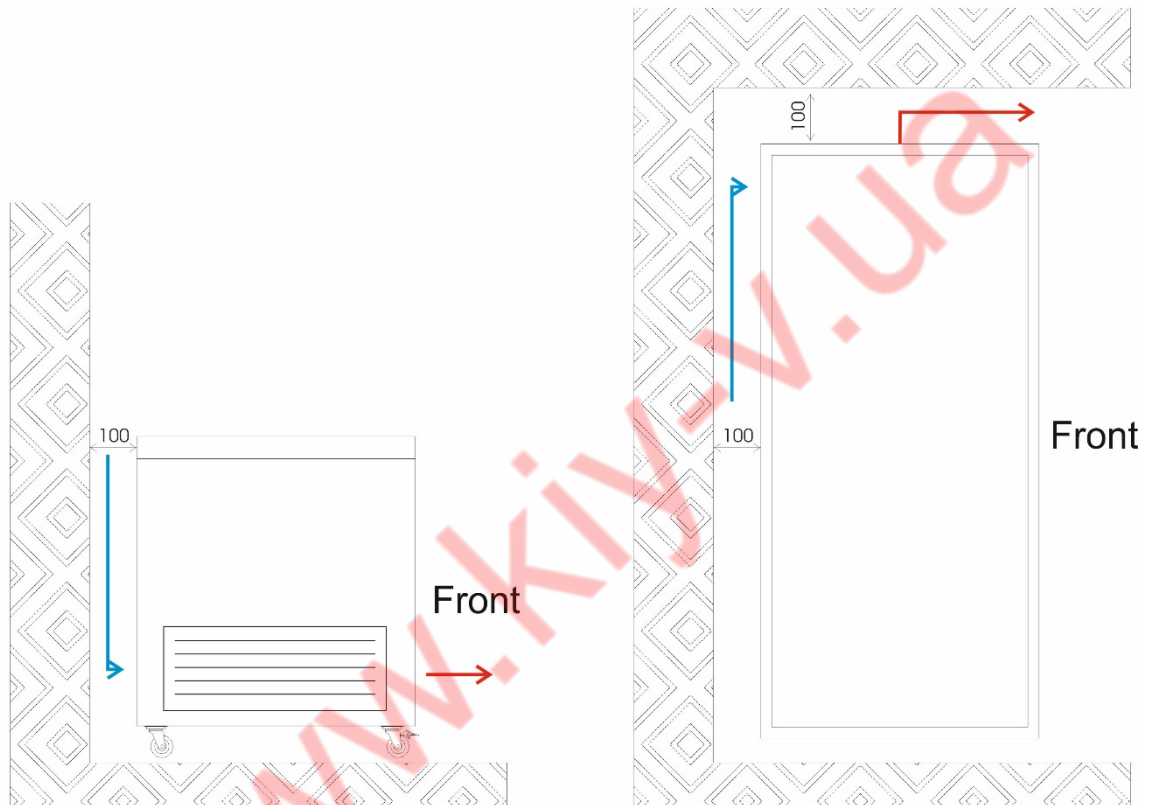
Clean the cabinet before use. See section on maintenance.

Important note:

If the cabinet has been lying down during transport, wait 2 hours before starting.

Ventilation

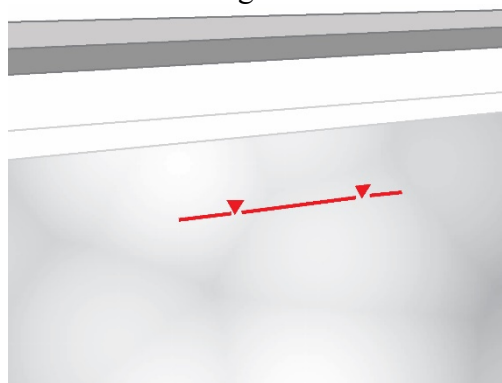
Make sure that there is free space around the freezer for ventilation of the compressor.
DO NOT cover the ventilation grilles !



Max. capacity line

The cabinet has a line marked inside which indicates the maximum level to which it can be filled.
See fig. 1.2.

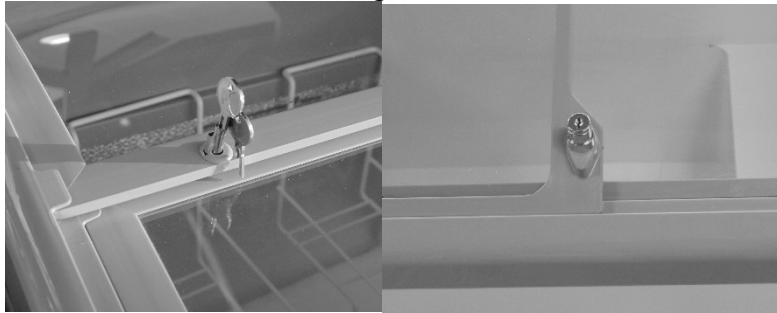
Fig. 1.2



Lock

The cabinet has a lock which can be fitted to the lids. See fig. 1.3.

Fig. 1.3



Thermostat

The thermostat is located in the compressor compartment. See fig. 1.4.

Fig. 1.4



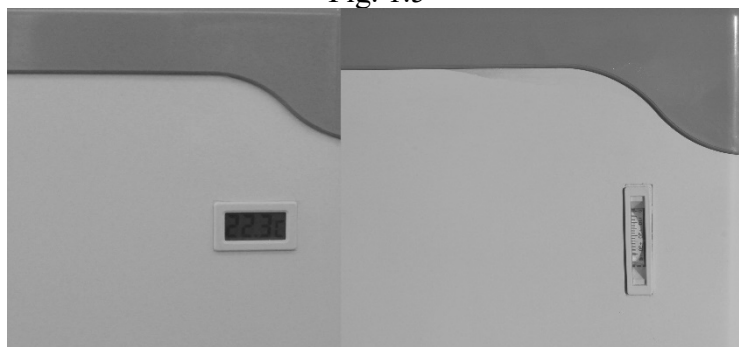
Thermostat factory setting: approx. $-20\text{ }^{\circ}\text{C}$.

The thermostat can be set between $-14\text{ }^{\circ}\text{C}$ to $-24\text{ }^{\circ}\text{C}$. Turn clockwise to lower temperature.

Thermometer:

The cabinet is fitted with a thermometer which shows the internal temperature. See fig. 1.5.

Fig. 1.5



Defrosting

Defrost as required. To defrost, disconnect from mains electricity, remove the drain plug in the bottom and open the drain valve. See fig. 2.0.

Leave lids open.

Use the plastic scraper supplied to remove ice from the inside. NEVER use sharp objects or knives.

Fig. 2.0



Place a container under the valve to collect melted water.

REMEMBER! Always replace the drain plug and close the valve after defrosting.

Maintenance

Disconnect cabinet from the mains.

Clean regularly. Clean outside and inside of cabinet with a mild detergent. Dry thoroughly.

DO NOT use cleaning agents which contain chlorine, chlorine compounds or other aggressive agents, which can cause damage.

Clean ventilation grille using a vacuum cleaner or a stiff brush.

Do not spray water into the compressor compartment to avoid short-circuits and damage to the electrical components.

Service

The refrigeration system is hermetically sealed and does not require service, only cleaning.

Check connection to mains electricity and fuse groups in the event of breakdown.

If the fault cannot be found, contact your dealer. Always state cabinet type and serial number when contacting your dealer. See type plate located on left side of cabinet.

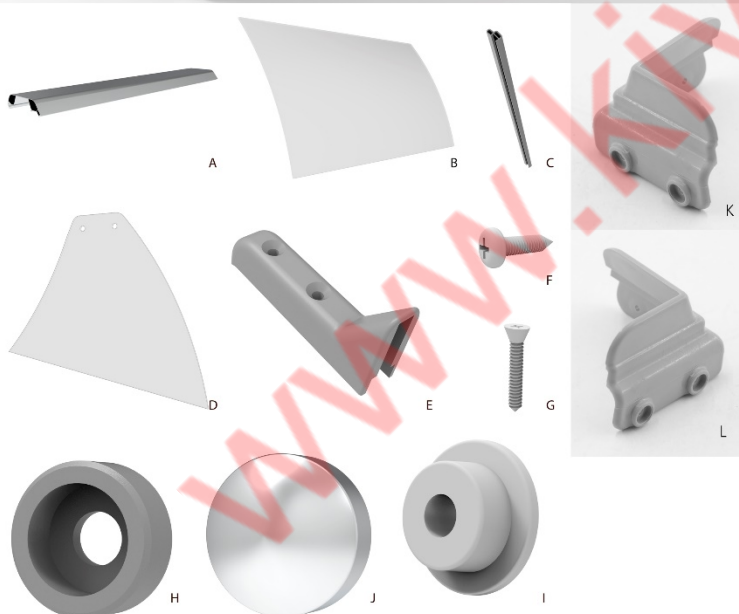
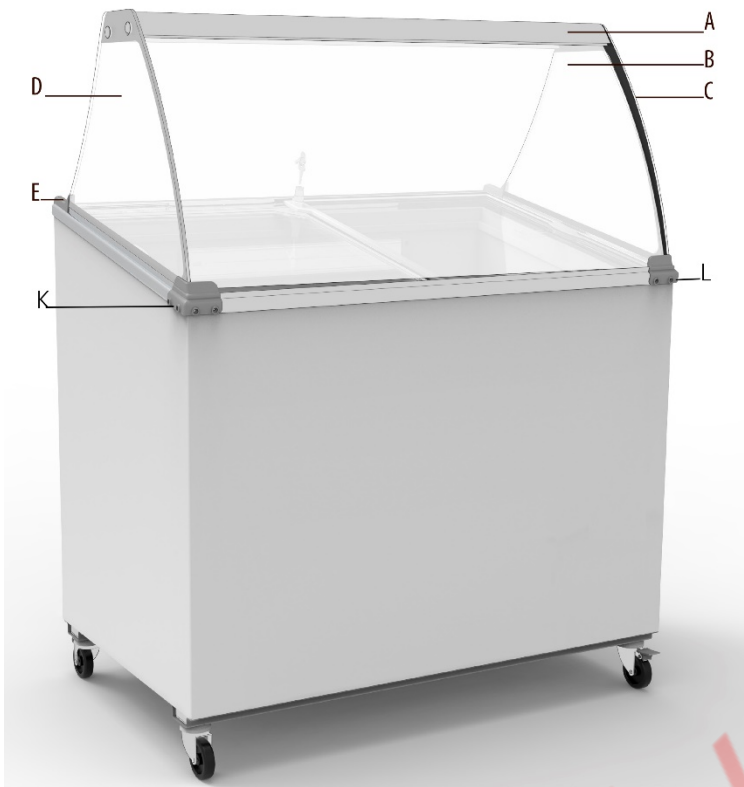
Disposal

Always dispose of refrigeration appliances with regard to the environment. Check local rules for disposal. There can be special requirements and conditions.

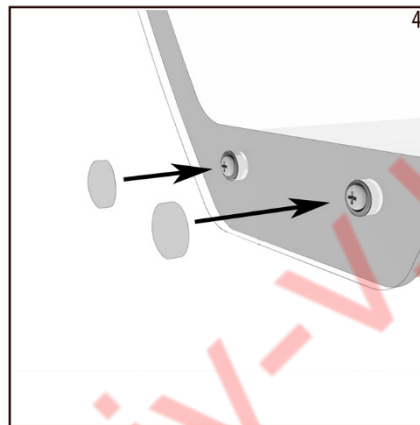
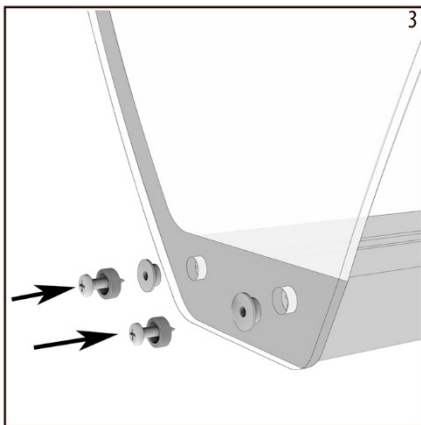
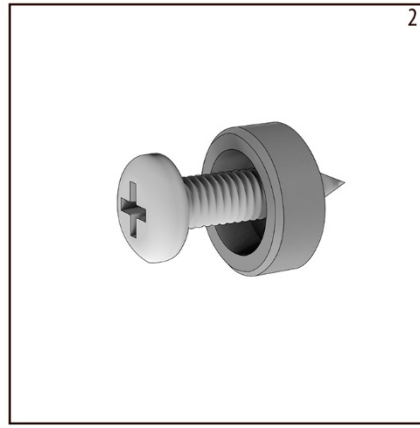
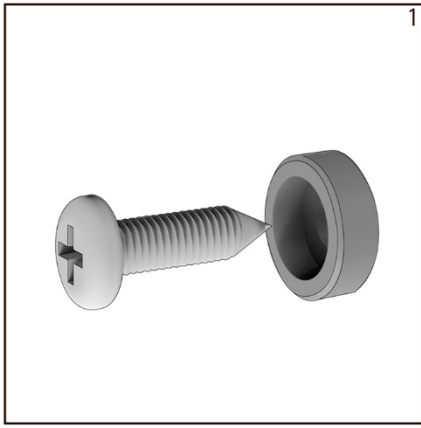


www.kiy-v.ua

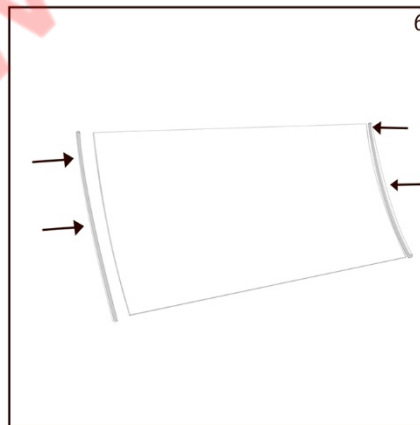
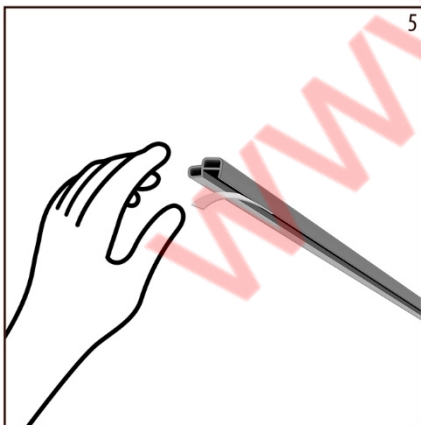
Fitting the glass top



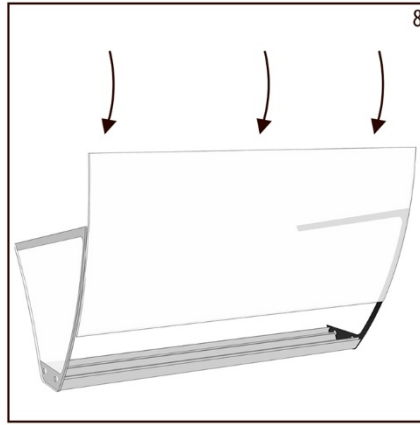
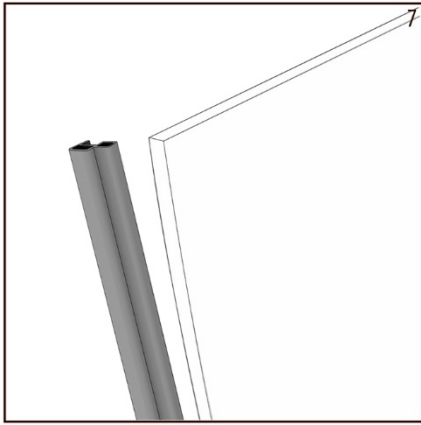
- A: Aluminium profile
- B: Front glass
- C: Silicon seal
- D: Side glass
- E: Glass lock
- F: Self tapping screw
- G: Self drilling screw
- H: Brass washer
- I: Plastic washer
- J: Chrome cover
- K: Glass holder, left
- L: Glass holder, right



Put screw (F) into washer (H), put washer (I) into the side glass and assemble aluminium profile (A) and sides glass (D).
Screw cover (J) on all connections.



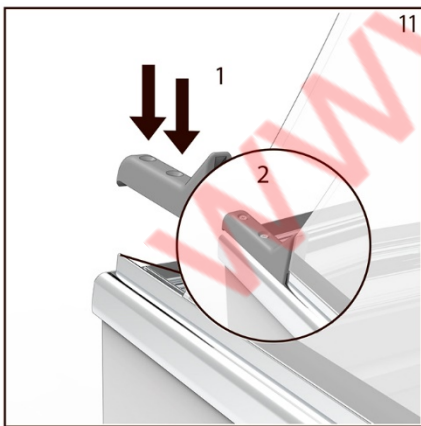
Remove the protective foil from the silicon seal (C) and attach the seal to the front glass (B).



Insert the front glass into the aluminium profile and turn the complete group upside down.



Place the glass top into the glass duct. Mount the glass holders (H) and (L) with screws (G).



Mount the glass locks (E) with screws (G).

Wichtige Hinweise

1. Um Ihre Tiefkühltruhe voll zu nutzen, lesen Sie bitte diese Hinweise sorgfältig durch.
2. Der Benutzer ist für den sachgemäßen Gebrauch der Tiefkühltruhe in Übereinstimmung mit den Anweisungen verantwortlich.
3. Im Falle von Funktionsstörungen wenden Sie sich umgehend an Ihren Händler.
4. Stellen Sie die Tiefkühltruhe in einem trockenen, gut gelüfteten Raum auf.
5. Nicht in die Nähe einer Wärmequelle stellen bzw. direkter Sonneneinstrahlung aussetzen.
6. N.B.: alle elektrischen Geräte können gefährlich sein.
7. Bewahren Sie keine Explosivstoffe wie z. B. Gas, Benzin, Äther oder dergleichen in der Tiefkühltruhe auf.
8. Bei der Herstellung wurden weder Asbest noch FCKW verwendet.
9. Das Kompressoröl enthält kein PCB.



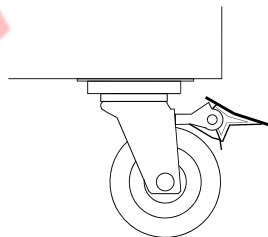
Der Kühlschrank enthält das energieeffiziente und nicht ozonabbauende Kältemittel R600a/R290. Weil R600a/R290 ein sehr brennbares Gas ist, muss unbedingt darauf geachtet werden, dass der Kühlschrank im Transport und bei der Installation nicht beschädigt wird. Wenn der Kühlschrank doch beschädigt wird, darf kein offenes Feuer in der Nähe vom Schrank verwendet werden. In dem Fall darf der Schrank auch nicht Strom zugeschlossen werden. Sorgen Sie außerdem für eine gute Entlüftung vom Raum. Bei Zweifel kontaktieren Sie bitte sofort Ihren Lieferanten.

Auspacken und Aufstellen

Entfernen Sie die Verpackung und nehmen Sie die Tiefkühltruhe von der Palette.

Die beiden vorderen Lenkrollen sind feststellbar, um Stabilität zu gewährleisten. Siehe Abb. 1.1.


Abb. 1.1



Anschluss ans Stromnetz

Die Tiefkühltruhe ist für den Anschluss an 220-240 V/50 Hz ausgelegt. Über eine leicht zugängliche Steckdose ans Stromnetz anschließen.

Dieses Gerät benötigt zusätzlichen Schutz in Übereinstimmung mit der Niederspannungsrichtlinie. Dies gilt auch dann, wenn eine vorhandene Tiefkühltruhe ersetzt wird, die keinen zusätzlichen Schutz hatte. Zusätzlicher Schutz ist in Gebäuden vorhanden, die nach dem 1. April 1975 gebaut und mit einem FI-Schutzschalter (RCD) ausgestattet wurden. Dieser schützt die Steckdose, an der die Tiefkühltruhe angeschlossen ist.

Wenn es sich um eine Schuko-Steckdose handelt, muss ein Schuko-Stecker in beiden oben genannten Fällen verwendet werden, wobei die grün-gelbe Erdungsleitung an die Masseklemme angeschlossen wird (mit  gekennzeichnet).

Wenn es sich um eine zweipolige Steckdose handelt, ist nur ein zweipoliger Stecker/Eurostecker notwendig. Wenn Sie den Stecker selber montieren, schneiden Sie die grün-gelbe Erdungsleitung so nah wie möglich am Steckergehäuse ab.

In allen anderen Fällen empfehlen wir, einen qualifizierten Elektriker zu Rate zu ziehen, der Sie über die beste Lösung zum Schutz der Tiefkühltruhe berät. Falls das Gebäude, in dem die Tiefkühltruhe aufgestellt werden soll, nicht zusätzlich geschützt ist, lassen Sie einen Elektriker einen FI-Schutzschalter (RCD) installieren.

Inbetriebnahme

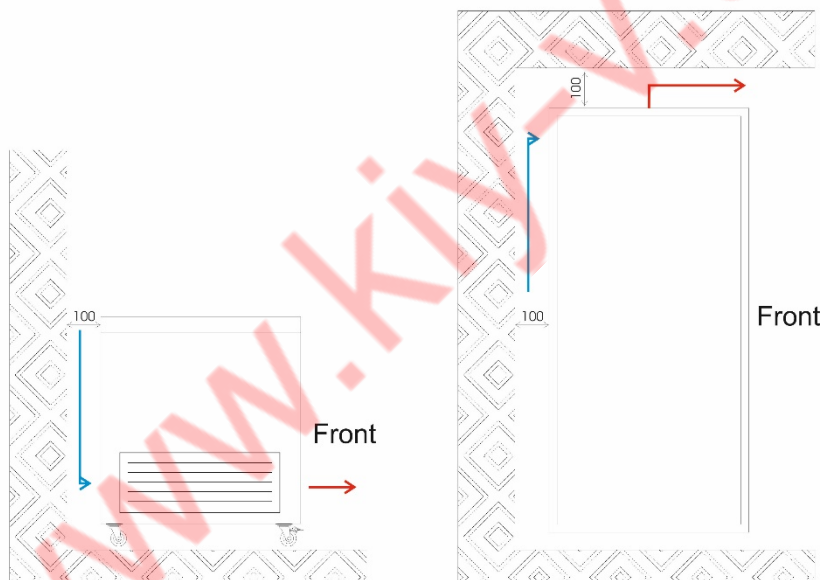
Tiefkühltruhe vor der Benutzung reinigen. Siehe Abschnitt Pflege.

Wichtiger Hinweis:

Wenn die Tiefkühltruhe während des Transports auf der Seite gelegen hat, vor Inbetriebnahme 2 Stunden warten.

Ventilation

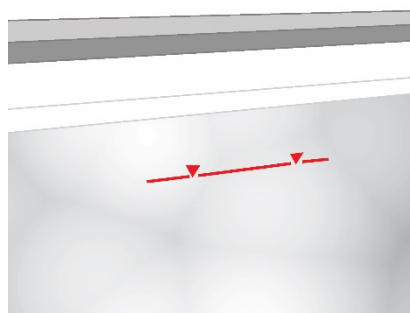
Sorgen Sie dafür, daß für die Ventilation vom Kompressor rund um die Truhe freien Platz ist. Die Lüftungsschlitze NICHT abdecken!



Max. Nutzinhalt-Linie

Die Tiefkühltruhe hat eine Linie auf der Innenseite, mit der die maximale Füllhöhe angezeigt wird. Siehe Abb. 1.2.

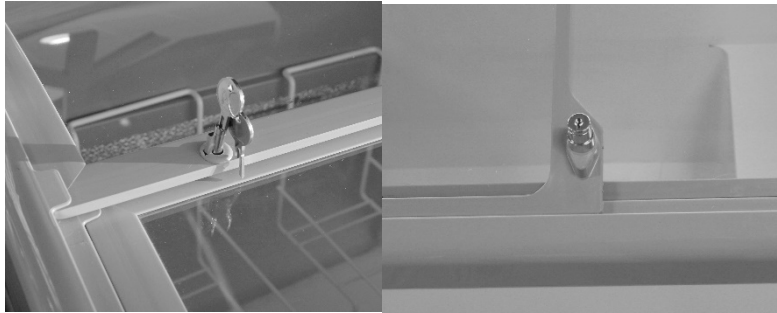
Abb. 1.2



Steckschloss

Die Tiefkühltruhe wird mit einem Schloss geliefert. Siehe Abb. 1.3.

Abb. 1.3



Thermostat

Der Thermostat befindet sich im Kompressorfach. Für den Zugriff das Lüftungsgitter abnehmen. Siehe Abb. 1.4.

Abb. 1.4



Werkseinstellung des Thermostats: etwa $-20\text{ }^{\circ}\text{C}$.

Der Thermostat kann von $-14\text{ }^{\circ}\text{C}$ bis $-24\text{ }^{\circ}\text{C}$ eingestellt werden. Im Uhrzeigersinn drehen, um die Temperatur zu senken.

Thermometer:

Die Tiefkühltruhe ist mit einem Thermometer ausgestattet, das die Innentemperatur anzeigt. Siehe Abb. 1.5.

Abb. 1.5



Abtauen

Ein Abtauen ist erforderlich. Um die Tiefkühltruhe abzutauen, ziehen Sie den Stecker aus der Steckdose, entfernen Sie den Ablassstopfen aus dem Boden und öffnen Sie den Ablasshahn. Siehe Abb. 2.0.

Die Deckel offen lassen.

Benutzen Sie den mitgelieferten Kunststoffkratzer, um das Eis von der Innenseite abzukratzen.

Benutzen Sie hierfür NIEMALS scharfe Gegenstände oder Messer.

Abb. 2.0



Stellen Sie einen Behälter unter den Hahn, um das Schmelzwasser aufzufangen. NICHT VERGESSEN! Nach dem Abtauen immer den Ablassstopfen wieder im Boden befestigen und den Hahn schließen.

Pflege

Tiefkühltruhe vom Netz trennen.

Regelmäßig reinigen. Außen- und Innenseite der Tiefkühltruhe mit einem milden Reinigungsmittel abwischen. Gründlich trocknen.

KEINE Reinigungsmittel verwenden, die Chlor, Chlorverbindungen oder andere aggressive Mittel enthalten, die Schäden verursachen können.

Das Lüftungsgitter mit einem Staubsauger oder einer Schmutzbürste reinigen.

Kein Wasser in das Kompressorfach spritzen, um Kurzschlüsse und eine Beschädigung der elektrischen Bauteile zu vermeiden.

Wartung

Das Kühlsystem ist hermetisch abgeschlossen und erfordert keine Wartung, nur Reinigung.

Im Falle eines Versagens überprüfen Sie den Anschluss ans Stromnetz sowie die Sicherungsgruppen.

Wenn der Fehler nicht behoben werden kann, wenden Sie sich an Ihren Händler. Geben Sie immer das Modell und die Seriennummer der Tiefkühltruhe an, wenn Sie sich mit Ihrem Händler in Verbindung setzen. Siehe das Typenschild auf der linken Seite der Tiefkühltruhe.

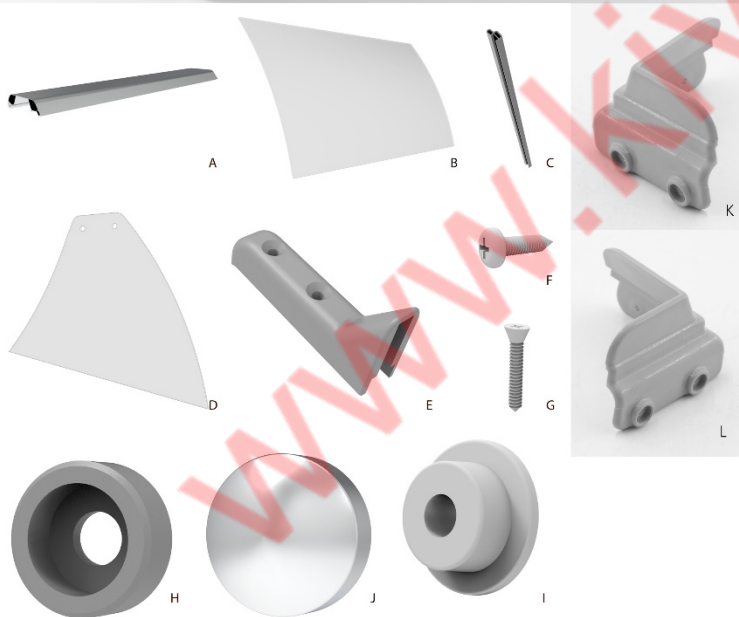
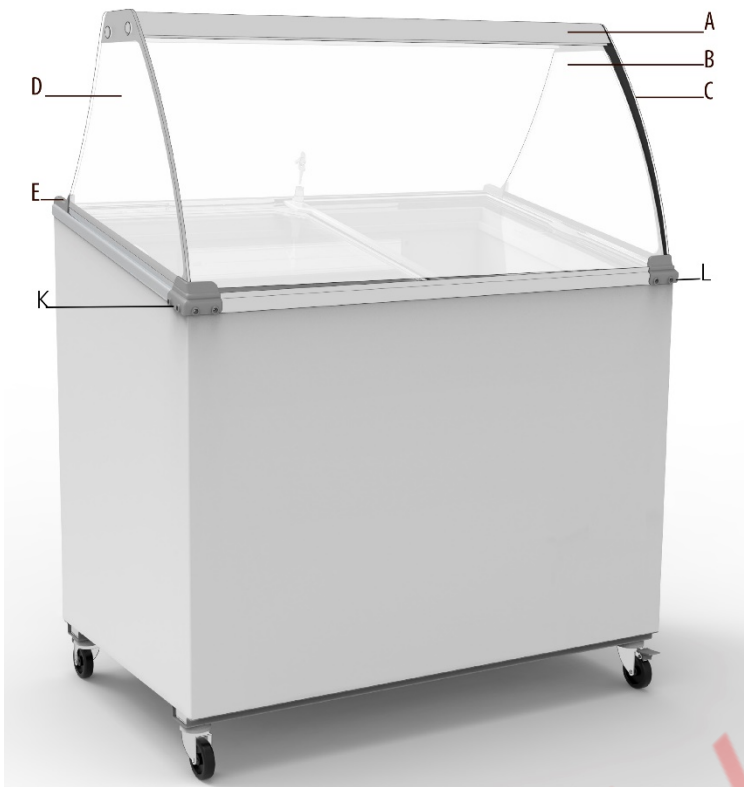
Entsorgung

Entsorgen Sie Kühlgeräte immer mit Rücksicht auf die Umwelt. Informieren Sie sich über lokale Entsorgungsvorschriften. Spezielle Anforderungen und Bedingungen können existieren.

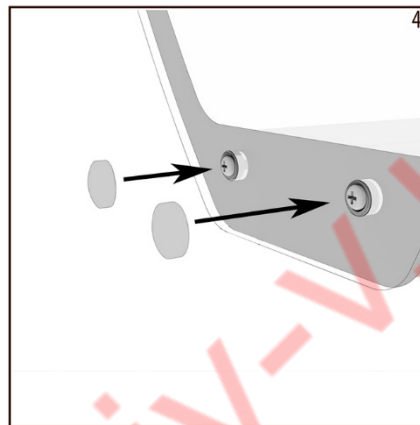
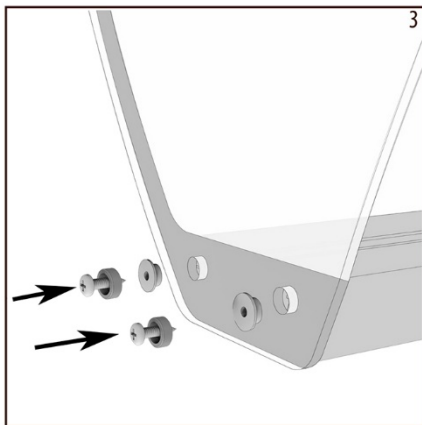
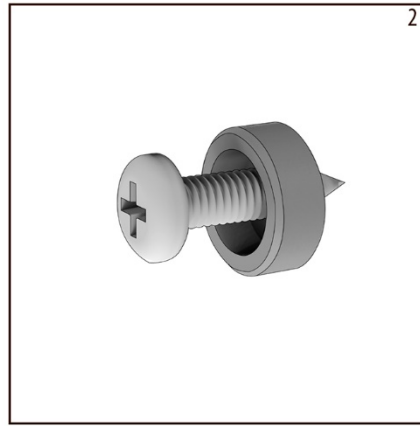
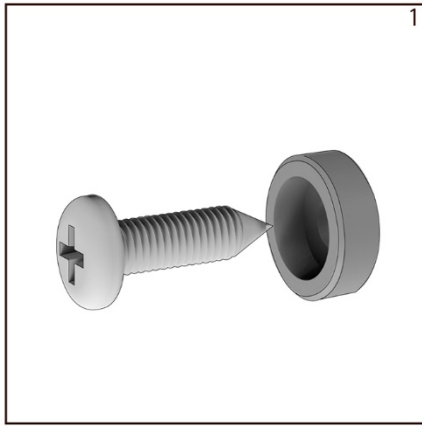


www.kiy-v.ua

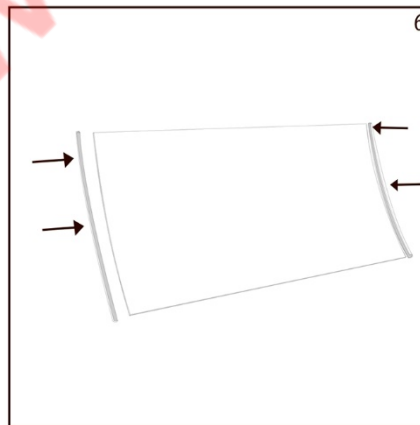
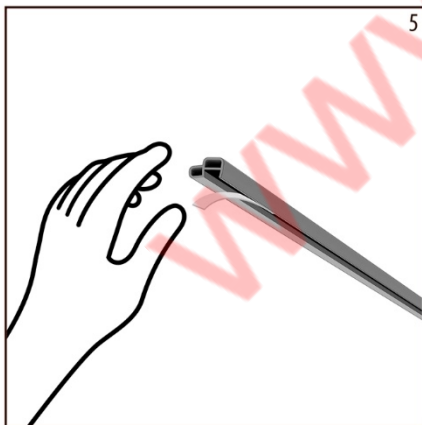
Montage von Glasaufsatz



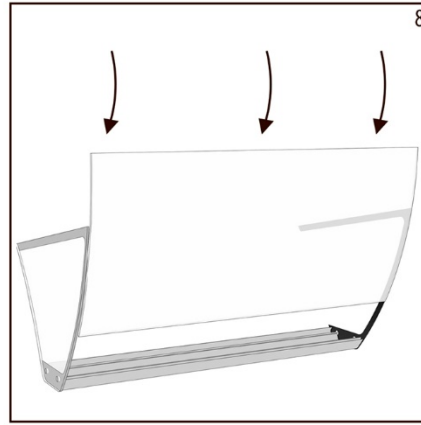
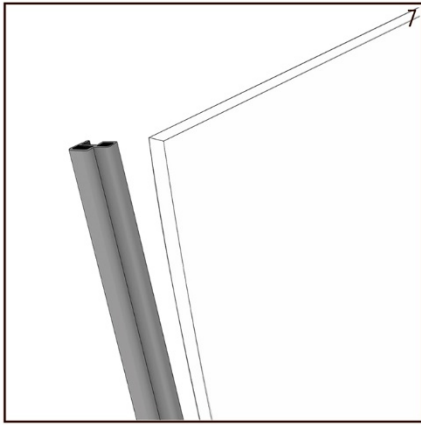
- A: Aluminium-Profil
- B: Frontglas
- C: Dichtung
- D: Seitenglas
- E: Glas-Schloß
- F: Selbstschneidende Schraube
- G: Selbstbohrende Schraube
- H: Messingscheibe
- I: Kunststoffbuchse
- J: Abdeckkappe
- K: Glashalterung, links
- L: Glashalterung, rechts



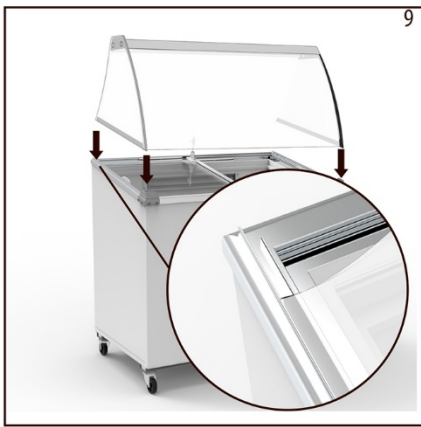
Die Schraube (F) in die Scheibe (H) setzen, die Buchse (I) ins Seitenglas setzen und Aluminium-Profil (A) und Seitenglas (D) sammeln.
Auf alle Sammlungen die Abdeckkappe (J) schrauben.



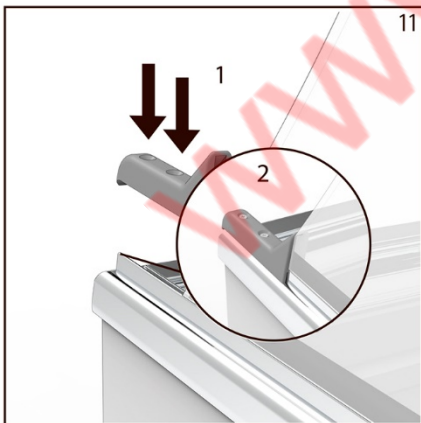
Die Schutzfolie von den Dichtungen (C) entfernen und die Dichtungen am Frontglas (B) montieren.



Das Frontglas in das Aluminiums-Profil setzen und das ganze Kit 180 Grad drehen.



Den Glasaufsatz in die Spur am Kabinett platzieren. Die Glashalterungen (H) und (L) mit Schrauben (G) montieren.



Den Glas-Schloß (E) mit Schrauben (G) montieren.

Consignes importantes

1. Pour tirer le meilleur parti de votre congélateur, veuillez lire attentivement ces consignes.
2. L'utilisateur est responsable de la bonne utilisation du congélateur, conformément aux consignes.
3. Veuillez contacter immédiatement votre fournisseur en cas de défaillance.
4. Placez le congélateur dans une pièce sèche et bien ventilée.
5. Ne placez pas le congélateur à proximité de sources de chaleur ou dans la lumière directe du soleil.
6. NB : tous les appareils électriques peuvent être dangereux.
7. Ne rangez pas de substances explosives telles que du gaz, de l'essence, de l'éther ou d'autres substances similaires dans le congélateur.
8. Le congélateur ne contient pas d'amiante ou de CFC.
9. L'huile du compresseur ne contient pas de PCB.



POUR LES ARMOIRES AVEC RÉFRIGÉRANT R290/R600a!

Ce refroidisseur contient un réfrigérant inflammable; assurez un endroit bien ventilé autour de l'armoire. N'utilisez pas des outils mécaniques pour le dégivrage; cela peut causer des fuites dans le système de refroidissement interne. N'utilisez pas des outils électrique à l'intérieur de l'armoire.

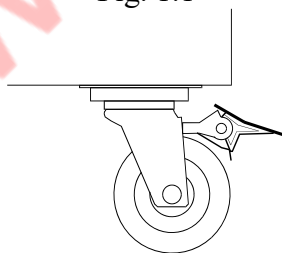
Chaque réparation de ce refroidisseur doit être effectué par un réparateur professionnel. (EN 60335-2-89: 2010)

Déballage et installation

Retirez le congélateur de son emballage et de la palette.

Les deux roues avant sont dotées de freins afin de garantir la stabilité de l'appareil. Voir Fig. 1.1.

Fig. 1.1



Raccordement à l'alimentation électrique

Le congélateur est conçu pour être raccordé à une alimentation de 220-240 V/50 Hz. Raccordez-le à l'alimentation électrique via une prise de courant facile d'accès.

Cet appareil requiert une protection supplémentaire conformément à la Directive sur la basse tension. Cela s'applique également, même si vous remplacez un congélateur existant qui n'utilisait pas de protection supplémentaire. Une protection supplémentaire est disponible dans les bâtiments construits après le 1^{er} avril 1975 si un disjoncteur HFI a été installé – il protège la prise électrique à laquelle le congélateur est raccordé.

Si la prise est une prise à trois broches, vous devez utiliser une fiche à trois broches dans les deux cas ci-dessus, avec les fils de terre jaune et vert raccordés à la borne de terre (signalée par ⊕).

Si la prise est une prise à deux broches, il vous suffit d'utiliser une fiche à deux broches. Si vous installez une prise vous-même, coupez le fil de terre vert/jaune le plus près possible du corps de la fiche.

Dans tous les autres cas, nous vous recommandons de faire appel à un électricien agréé afin de savoir quel est le meilleur moyen de fournir une protection supplémentaire au congélateur. Si le bâtiment dans lequel le congélateur doit être installé ne dispose pas d'une protection supplémentaire, faites appel à un électricien pour installer un disjoncteur PFI ou HPFI.

Démarrage

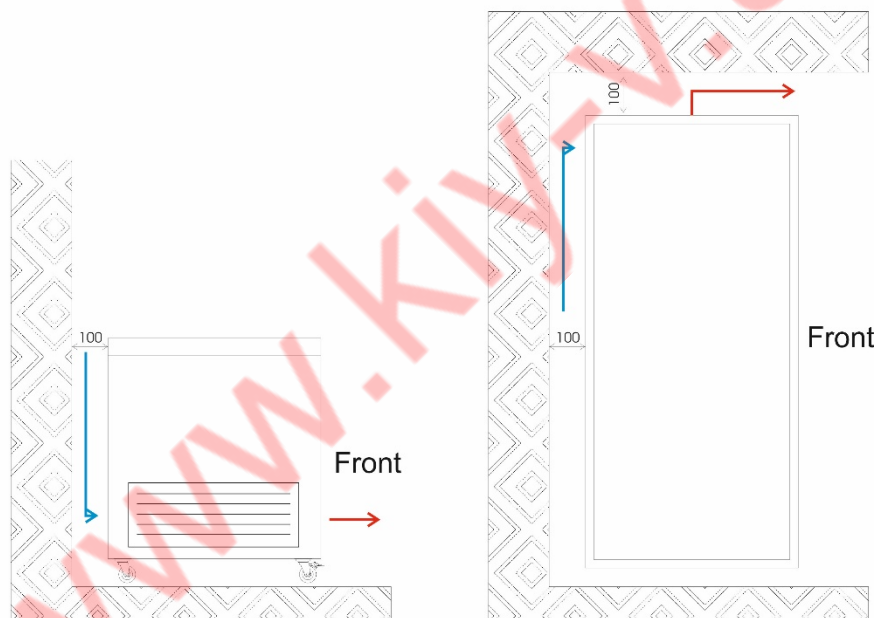
Nettoyez le congélateur avant de l'utiliser. Voir la section sur la maintenance.

Remarque importante :

Si le congélateur a été basculé pendant le transport, attendez 2 heures avant de le mettre en marche.

Ventilation

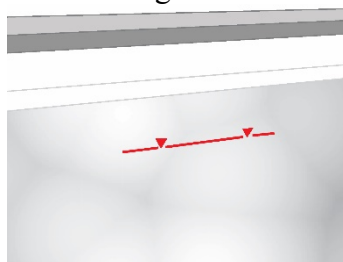
Make sure that there is free space around the freezer for ventilation of the compressor.
DO NOT cover the ventilation grilles !



Ligne de capacité max.

Le congélateur est doté d'une ligne à l'intérieur qui indique le niveau maximum de remplissage. Voir Fig. 1.2.

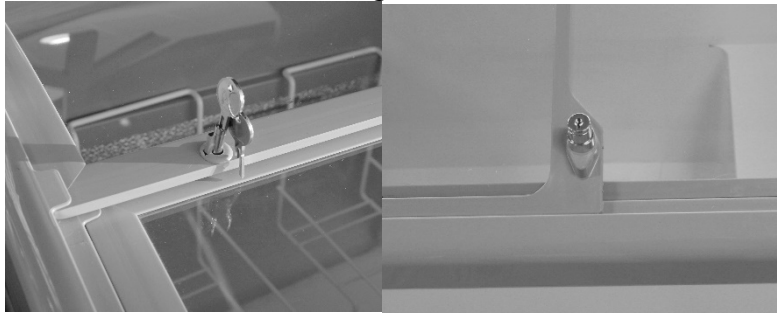
Fig. 1.2



Verrou

Le congélateur est doté d'un verrou qui peut être installé sur les couvercles. Voir Fig. 1.3.

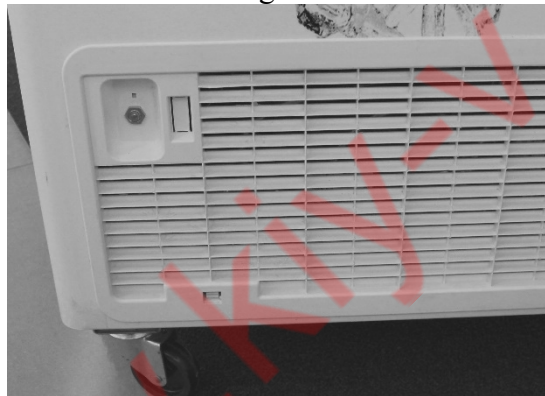
Fig. 1.3



Thermostat

Le thermostat est situé dans le compartiment du compresseur. Voir Fig. 1.4.

Fig. 1.4



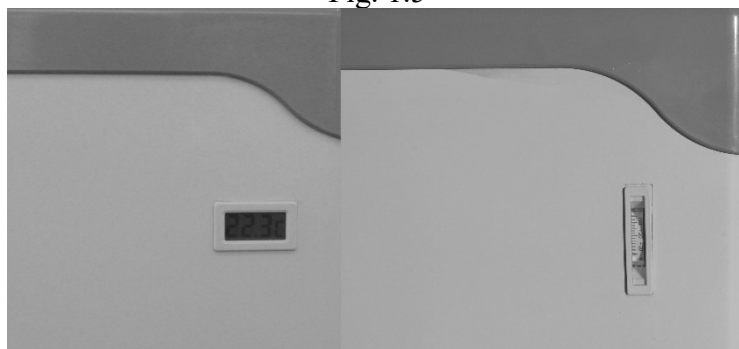
Réglage d'usine du thermostat : Environ -20°C .

Vous pouvez régler le thermostat entre -14°C et -24°C . Faites-le tourner dans le sens des aiguilles d'une montre pour faire baisser la température.

Thermomètre :

Le congélateur est doté d'un thermomètre qui indique la température interne. Voir Fig. 1.5.

Fig. 1.5



Dégivrage

Dégivrez le congélateur selon les besoins. Pour cela, déconnectez-le de l'alimentation électrique, retirez le bouchon de vidange situé au fond et ouvrez le robinet de vidange. Voir Fig. 2.0.

Laissez les couvercles ouverts.

Utilisez le grattoir en plastique fourni pour enlever la glace à l'intérieur. N'utilisez JAMAIS d'objets pointus ou de couteaux.

Fig. 2.0



Placez un récipient sous le robinet afin de récupérer la glace fondue.

N'OUBLIEZ PAS ! Remettez toujours en place le bouchon de vidange et fermez le robinet après le dégivrage.

Maintenance

Déconnectez le congélateur de l'alimentation électrique.

Nettoyez-le régulièrement. Nettoyez l'extérieur et l'intérieur du congélateur avec un détergent doux. Séchez bien.

N'utilisez PAS de produits de nettoyage contenant du chlore, des composés chlorés ou d'autres substances agressives qui risquent d'entraîner des dommages.

Nettoyez la grille de ventilation à l'aide d'un aspirateur ou d'une brosse dure.

Ne vaporisez pas d'eau dans le compartiment du compresseur afin d'éviter les courts-circuits et d'endommager les composants électriques.

Entretien

Le système de réfrigération est fermé hermétiquement et ne nécessite pas d'entretien, mis à part le nettoyage.

Vérifiez le raccordement à l'alimentation électrique et les groupes de fusibles en cas de panne.

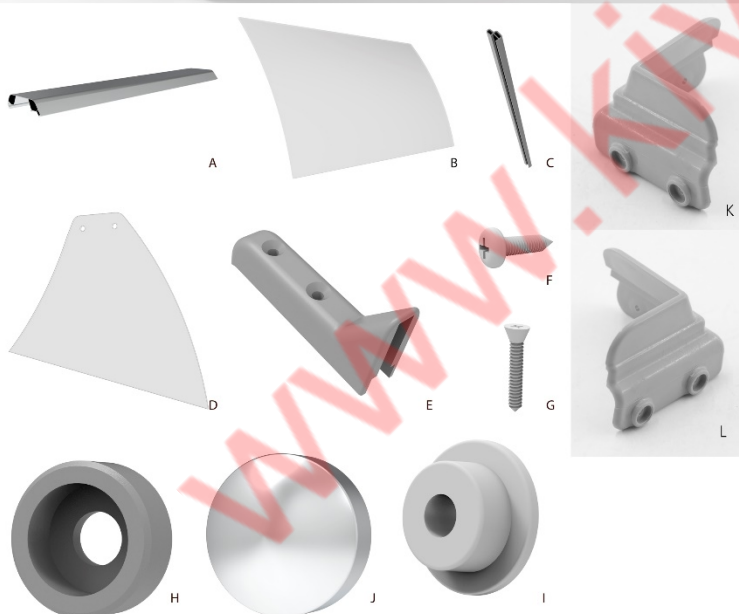
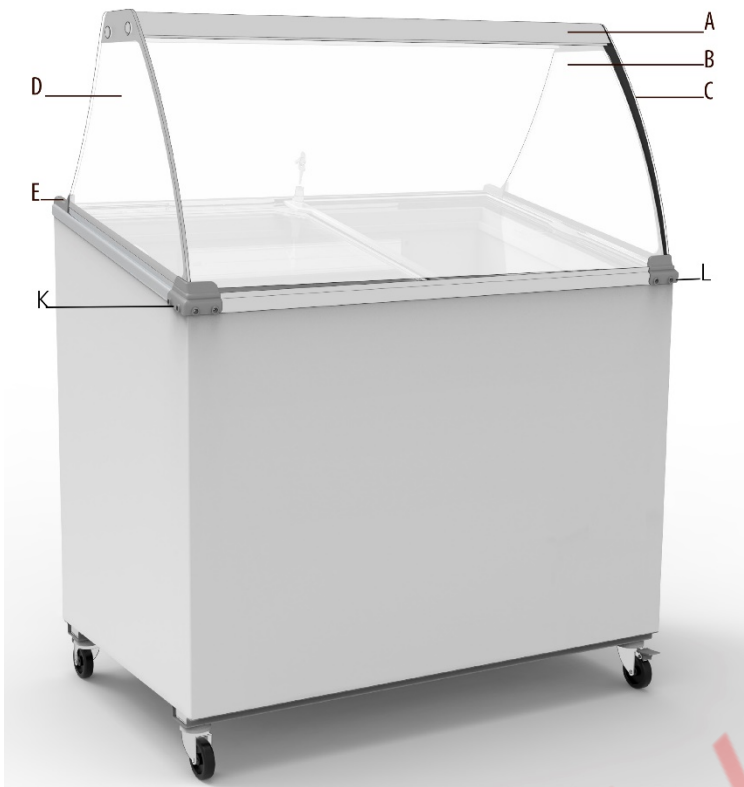
Si vous ne trouvez pas la cause de la panne, contactez votre revendeur. Indiquez toujours le type et le numéro de série du congélateur lorsque vous contactez votre revendeur. Consultez la plaque signalétique située sur la gauche du congélateur.

Mise au rebut

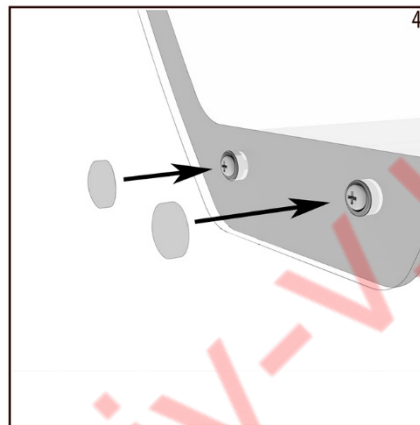
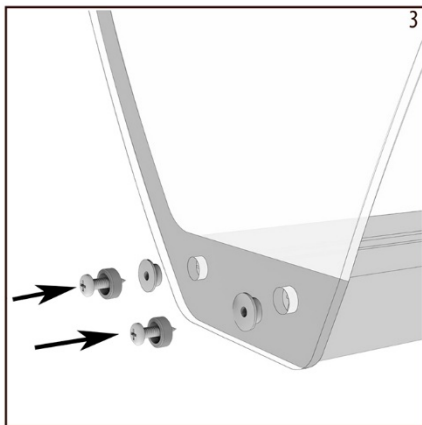
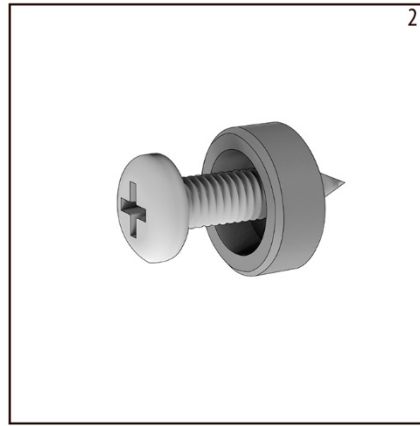
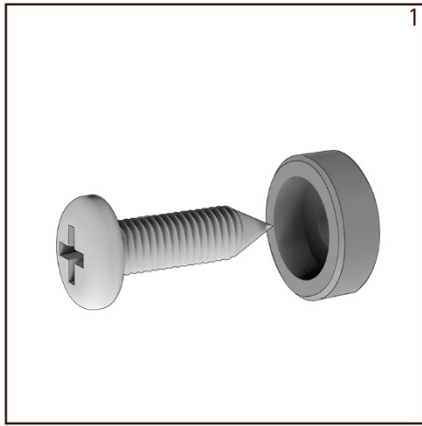
Mettez toujours au rebut les appareils de réfrigération en considérant l'environnement. Consultez les réglementations locales sur la mise au rebut. Des exigences et conditions spéciales peuvent s'appliquer.



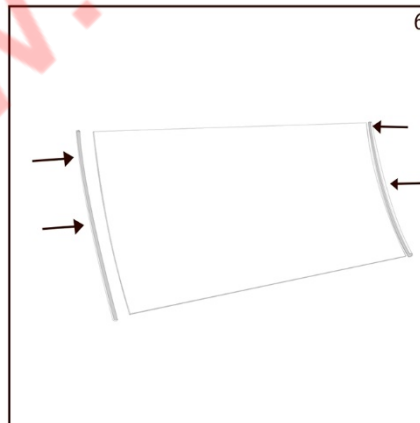
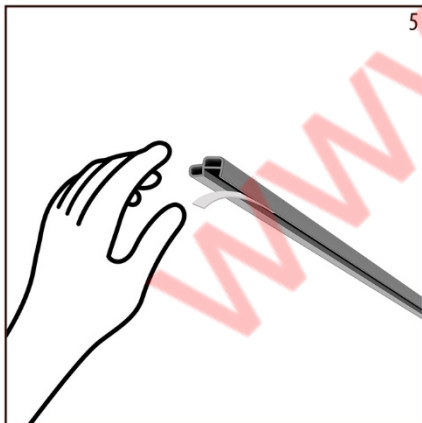
Montage du pare-haleine



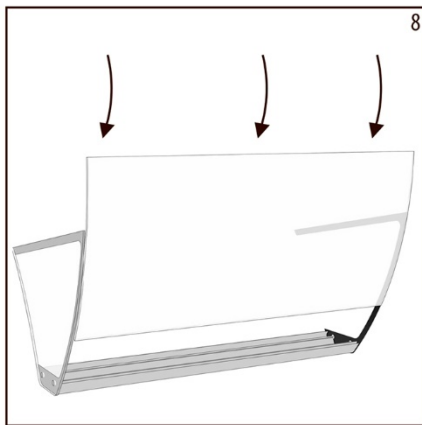
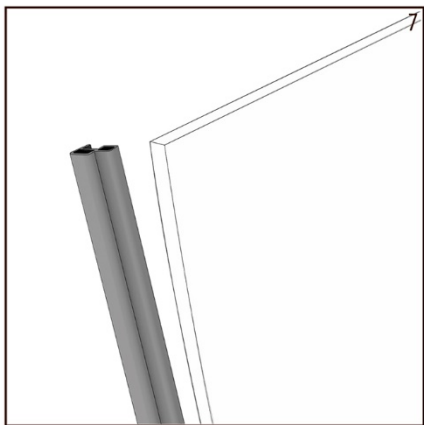
- A: Profil aluminium
- B: Vitre frontale
- C: Joint
- D: Vitre de côté
- E: Fermeur de vitre
- F: Vis autotaraudeuse
- G: Vis autoperceuse
- H: Disque laiton
- I: Bague plastique
- J: Cache vis
- K: Support vitre, droit
- L: Support vitre, gauche



Insérez la vis (F) dans le disque (H), insérez la bague (I) dans la vitre de côté et assemblez le profil aluminium (A) et la vitre de côté (D). Vissez les caches-vis (J) sur tous les têtes des vis.



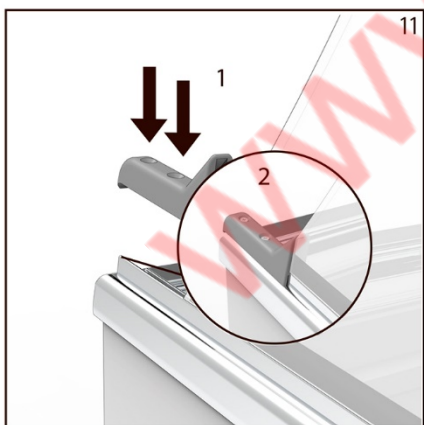
Retirez le film de protection sur les joints (C) et montez-les sur la vitre frontale (B).



Insérez la vitre frontale dans le profil aluminium et tournez l'ensemble complet à 180 degrés.



Placez le pare-haleine dans la fente du meuble. Montez les supports de vitre (H) et (L) à l'aide des vis (G).



Montez le fermoir de vitre (E) à l'aide des vis (G).

Instrucciones importantes

1. Lea estas instrucciones atentamente si desea obtener el mejor rendimiento de su armario.
2. El usuario es responsable del uso correcto del armario conforme a lo indicado en las instrucciones.
3. Póngase en contacto inmediatamente con su concesionario en caso de cualquier fallo.
4. Coloque el armario en un lugar seco y bien ventilado.
5. No sitúe el armario cerca de fuentes de calor o ni lo exponga a la luz directa del sol.
6. Nota: todos los electrodomésticos pueden plantear riesgos.
7. No almacene sustancias explosivas como gas, gasolina, éter u otras sustancias similares en el armario.
8. No se ha utilizado amianto ni CFC en su fabricación.
9. El aceite del compresor no contiene PCB.



¡SOLO PARA LOS MODELOS QUE INCORPOREN REFRIGERANTE R290/R600a!

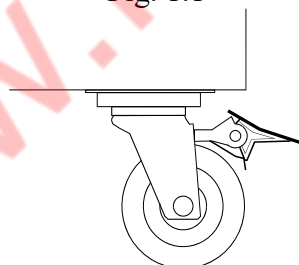
Este electrodoméstico contiene un refrigerante inflamable. Por lo tanto, asegúrese de disponer de una buena ventilación a su alrededor. No utilice dispositivos mecánicos para descongelar el electrodoméstico, ya que podría causar fugas en el sistema de refrigeración. No utilice aparatos eléctricos en el interior del compartimento de almacenamiento refrigerado. Deje cualquier reparación del electrodoméstico en manos de un técnico cualificado (EN 60335-2-89: 2010).

Desembalaje y configuración

Retire el palet de madera y el embalaje del armario.

Las dos ruedas delanteras están equipadas con frenos para asegurar la estabilidad. Ver Fig. 1.1.

Fig. 1.1



Conexión a la red eléctrica

El armario puede conectarse a una tensión nominal de 220-240 V/50 Hz. Conecte a la red eléctrica a través de una toma de corriente fácilmente accesible.

Este electrodoméstico requiere protección adicional de conformidad con la Directiva de baja tensión. Esto es aplicable incluso si reemplaza a un armario existente sin protección adicional. La protección adicional se facilita en los edificios construidos después de 1 de abril de 1975 si se ha instalado un disyuntor HFI, que protege la toma de corriente a la que se conecta el armario.

Si la toma de corriente es una toma de tres clavijas, debe emplearse un enchufe de tres clavijas en los dos escenarios anteriores, con el cable de tierra amarillo y verde conectado al terminal de tierra (marcado con ⊕).

Si la toma es para enchufes de dos clavijas, sólo se requiere un enchufe de este tipo. Si instala un enchufe usted mismo, corte el cable de tierra verde/amarillo tan cerca del cuerpo del enchufe como sea posible.

En todos los demás casos, recomendamos que se ponga en contacto con un electricista autorizado; esta es la mejor alternativa para conseguir protección adicional para el armario. Si el edificio en el que debe instalarse el armario no tiene protección adicional, póngase en contacto con un electricista para instalar un disyuntor PFI o HPFI.

Puesta en marcha

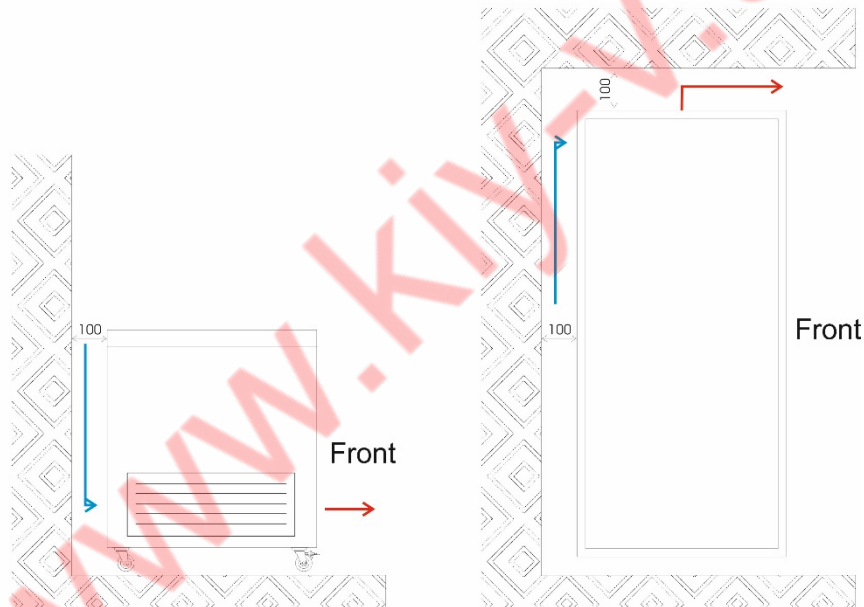
Limpie el armario antes de utilizarlo. Consulte la sección relacionada con el mantenimiento.

Nota importante:

Si el armario se ha colocado acostado durante el transporte, espere 2 horas antes de ponerlo en marcha.

Ventilation

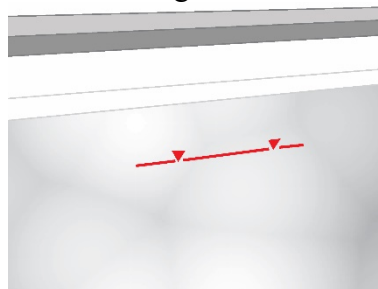
Make sure that there is free space around the freezer for ventilation of the compressor.
DO NOT cover the ventilation grilles !



Línea de máxima capacidad

El armario presenta una línea marcada en su interior que indica el nivel máximo hasta el que puede llenarse. Ver Fig. 1.2.

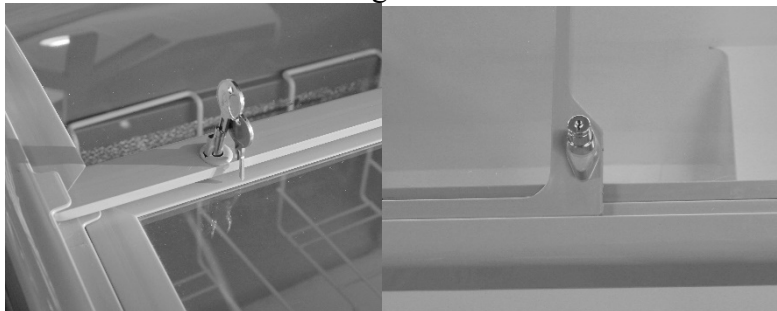
Fig. 1.2



Cierre

El armario incluye un cierre que se puede instalar en las puertas. Ver Fig. 1.3.

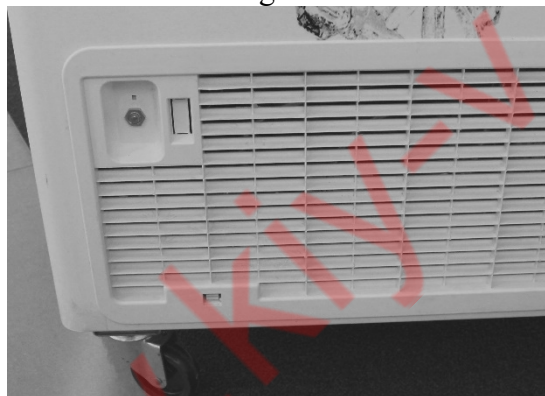
Fig. 1.3



Termostato

El termostato se encuentra en el compartimento del compresor. Ver Fig. 1.4.

Fig. 1.4



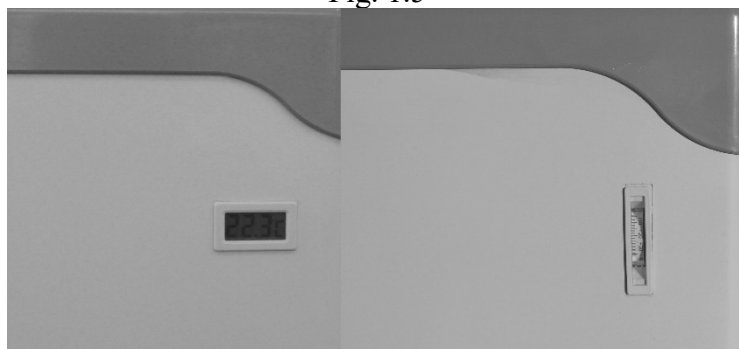
Ajuste de fábrica del termostato: aprox. $-20\text{ }^{\circ}\text{C}$.

El termostato puede ajustarse de $-14\text{ }^{\circ}\text{C}$ a $-24\text{ }^{\circ}\text{C}$. Gire en el sentido de las agujas del reloj para bajar la temperatura.

Termómetro:

El armario está equipado con un termómetro que muestra la temperatura en el interior. Ver Fig. 1.5.

Fig. 1.5



Descongelación

Se requiere descongelar el armario. Para descongelar, desconecte el armario de la red eléctrica, retire el tapón de drenaje situado en la parte inferior y abra la válvula de drenaje. Ver Fig. 2.0. Deje las puertas abiertas.

Use el raspador de plástico que se suministra para quitar el hielo del interior. No utilice NUNCA objetos afilados o cuchillos.

Fig. 2.0



Coloque un recipiente debajo de la válvula para recoger el agua derretida.

¡RECUERDE! Vuelva a colocar de nuevo el tapón de drenaje y cierre la válvula después de descongelar.

Mantenimiento

Desconecte el armario de la red eléctrica.

Limpie regularmente. Limpie el exterior y el interior del armario con un detergente suave. Seque cuidadosamente.

NO utilice agentes de limpieza que contengan cloro, componentes de cloro u otros agentes agresivos que puedan dañar el armario.

Limpie la rejilla de ventilación con una aspiradora o un cepillo rígido.

No pulverice agua hacia el interior del compartimento del compresor para evitar cortocircuitos y daños en los componentes eléctricos.

Servicio

El sistema de refrigeración es un sistema sellado herméticamente que no requiere servicio, solo limpieza.

Compruebe la conexión a la red eléctrica y los grupos de fusibles en caso de fallo.

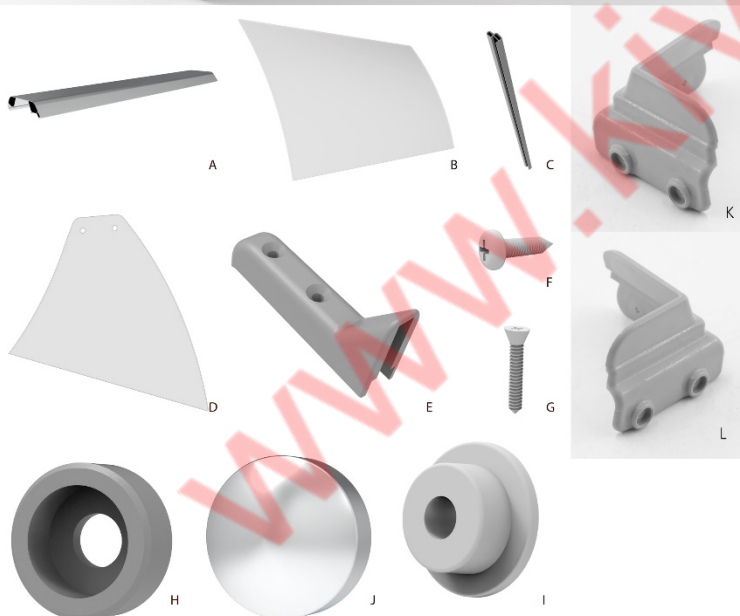
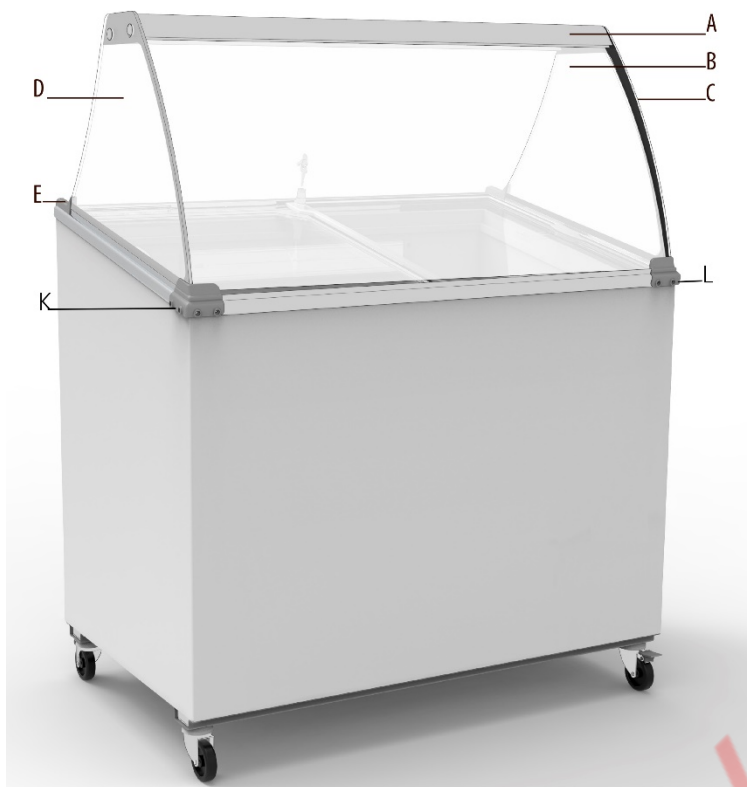
Póngase en contacto con su concesionario si no puede detectar el fallo. Tenga a mano siempre el tipo de armario y el número de serie cuando se ponga en contacto con su concesionario. Consulte la placa de identificación situada en el lateral izquierdo del armario.

Eliminación

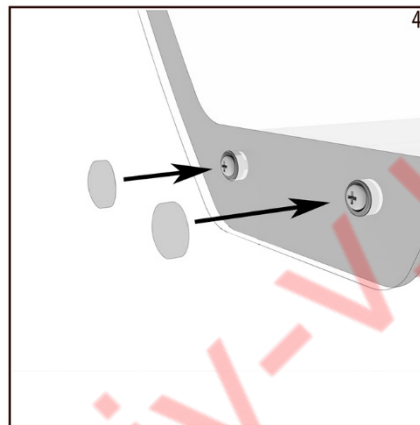
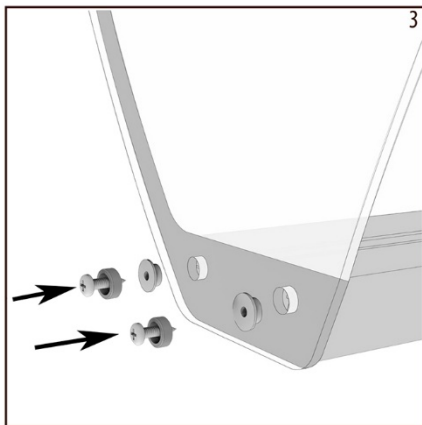
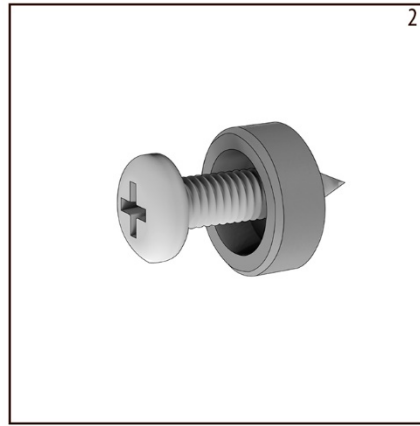
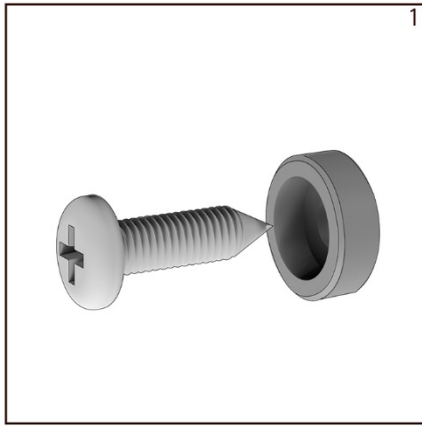
Elimine siempre los aparatos de refrigeración respetando el medioambiente. Consulte las normas locales de eliminación. Es posible que haya requisitos y condiciones especiales.



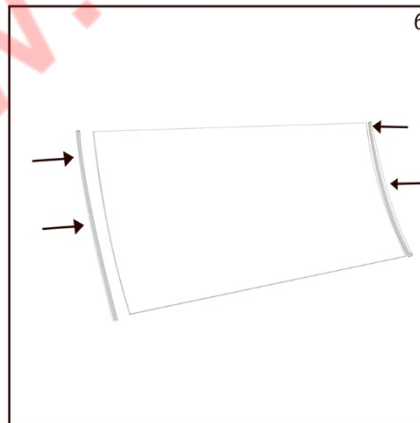
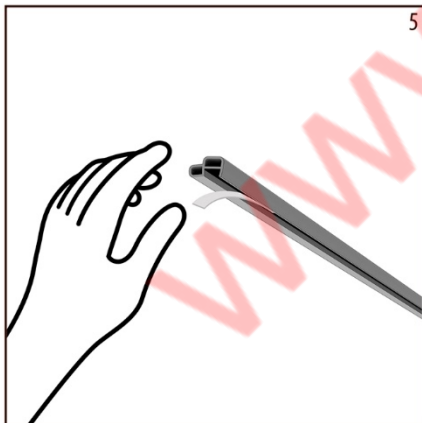
Colocación de la cubierta de cristal



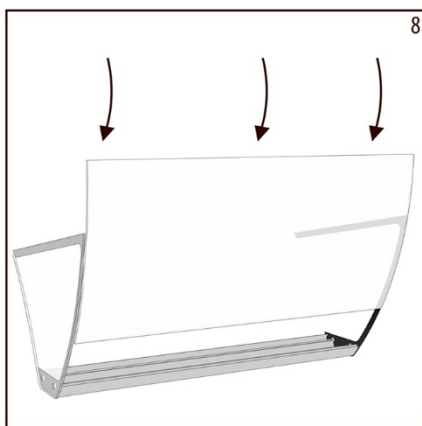
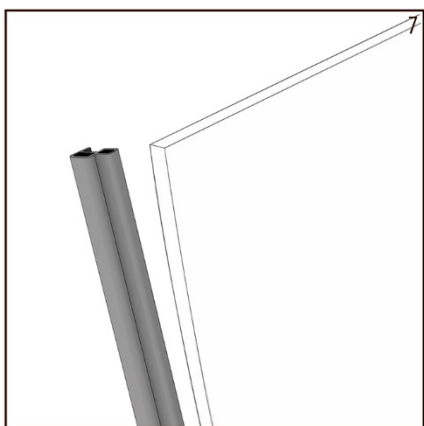
- A: Aluminium profil
- B: Front glas
- C: Tætnings liste
- D: Side glas
- E: Glas lås
- F: Selvskærende skrue
- G: Selvborende skrue
- H: Messing skive
- I: Plastik bøsning
- J: Pynte afdækning
- K: Glas holder, venstre
- L: Glas holder, højre



Sæt skrue (F) i skive (H), sæt bøsning (I) i sideglas og saml aluminium profil (A) og side glas (D).
Skru afdækning (J) på alle samlinger.



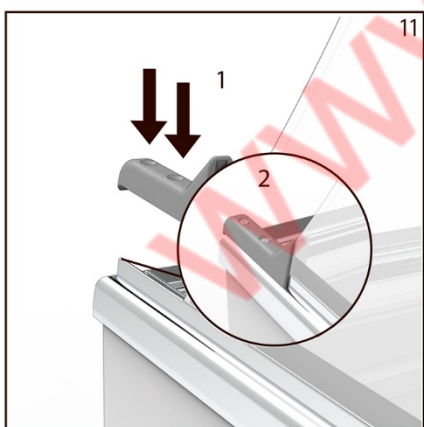
Fjern beskyttelses filmen på tætningslisterne (C) og monter dem på front glas (B).



Indsæt front glas i aluminium profil og vend hele sættet 180 grader.



Placér glastoppen i sporet på kabinettet. Monter glas holdere (H) og (L) med skruer (G).



Monter glas lås (E) med skruer (G).

Instruções importantes

1. Leia atentamente estas instruções, para uma utilização óptima da sua arca.
2. O utilizador é responsável pela utilização correcta da arca, em conformidade com as instruções.
3. Contacte imediatamente o distribuidor em caso de avarias.
4. Coloque a arca num local seco e ventilado.
5. Não coloque a arca na proximidade de fontes de calor ou exposta a luz solar directa.
6. Nota: os dispositivos eléctricos poderão representar um risco.
7. Não armazene substâncias explosivas, tal como gás, gasolina, éter ou afins no interior da arca.
8. Não foi utilizado amianto ou CFC no fabrico da arca.
9. O óleo do compressor não contém PCB.



APENAS PARA EQUIPAMENTOS COM REFRIGERANTE R290/R600a!

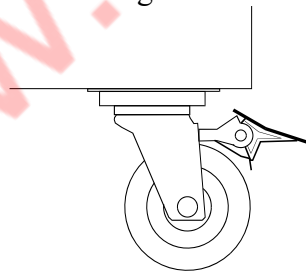
Este equipamento contém um agente refrigerante inflamável. Por isso, certifique-se de que existe boa ventilação em torno do mesmo. Não utilize dispositivos mecânicos quando descongelar, pois pode provocar fugas no sistema de refrigeração. Não utilize equipamentos eléctricos no interior do compartimento de arrumação refrigerado. Todos trabalhos de reparação no aparelho devem ser realizados por um técnico qualificado (EN 60335-2-89: 2010).

Desempacotamento e instalação

Remova a arca da embalagem e palete.

As duas rodas frontais apresentam travões, com os quais se garante a estabilidade da arca. Veja a fig. 1.1.

Fig. 1.1



Ligação à alimentação eléctrica

A alimentação eléctrica da arca é de 220 V/50 Hz. Ligue a arca a uma tomada eléctrica facilmente acessível.

Este aparelho necessita de protecção eléctrica adicional, de acordo com a Directiva Baixa Tensão. Tal é igualmente aplicável no caso de substituição de uma arca que não apresentava protecção adicional. A protecção adicional existe em edifícios cuja data de construção seja posterior a 1 de Abril de 1975, no caso de ter sido instalado um disjuntor HFI, o qual assegura a protecção eléctrica da tomada à qual a arca é ligada.

Em ambos os casos supra mencionados, no caso da tomada apresentar três terminais, terá de ser utilizada uma ficha eléctrica de três terminais, com o cabo de terra (verde e amarelo) ligado ao terminal de terra (marcado com \oplus).

No caso da tomada ser de dois terminais apenas, apenas será necessário utilizar uma ficha de dois terminais. No caso de proceder à instalação da ficha, corte o cabo de terra verde/amarelo por forma a que este fique tão próximo quanto possível do corpo da ficha.

Em todo o caso, recomendamos que a protecção eléctrica adicional seja aconselhada por um técnico electricista qualificado. No caso do edifício onde a arca será instalada não apresentar protecção eléctrica adicional, solicite a um técnico electricista a instalação de um disjuntor PFI ou HPFI.

Início de operação

Limpe a arca antes de utilizar. Consulte a secção sobre manutenção.

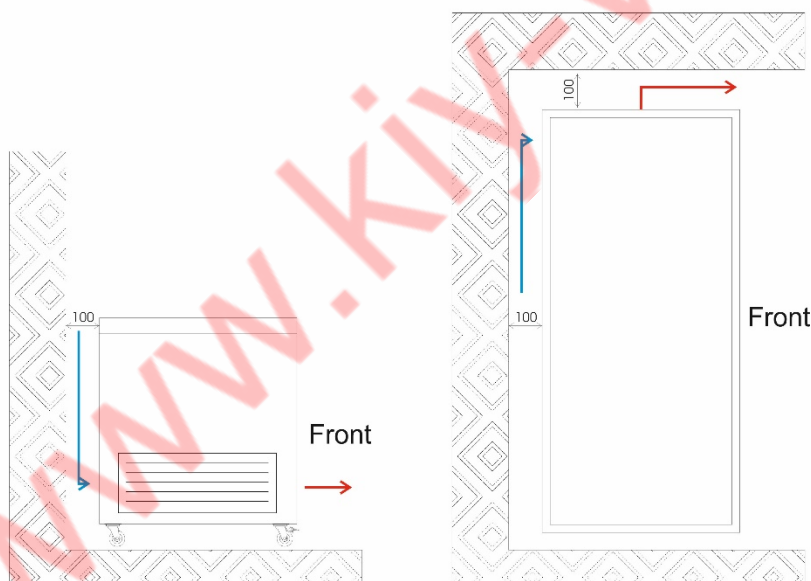
Nota importante:

Se a arca tiver sido colocada na horizontal durante o transporte, aguarde 2 horas antes de ligá-la.

Ventilation

Make sure that there is free space around the freezer for ventilation of the compressor.

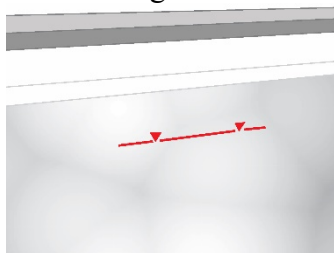
DO NOT cover the ventilation grilles !



Linha de capacidade máxima

No interior da arca existe uma linha que marca o nível máximo a que poderá ser enchida. Veja a fig. 1.2.

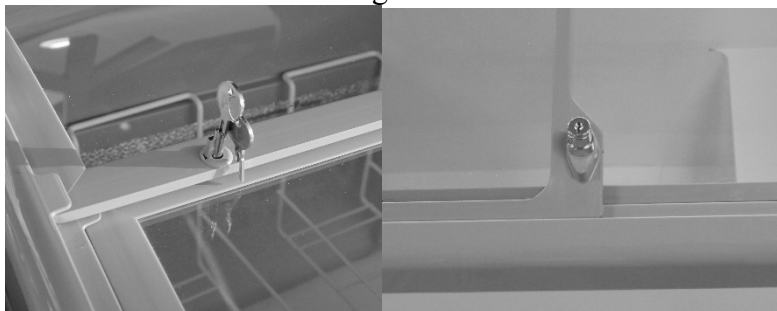
Fig. 1.2



Fechadura

A arca contém uma fechadura, a qual poderá ser instalada nas portas. Veja a fig. 1.3.

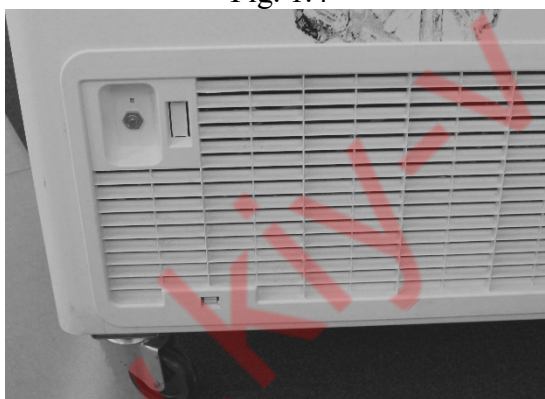
Fig. 1.3



Termóstato

O termóstato está localizado no compartimento do compressor. Veja a fig. 1.4.

Fig. 1.4



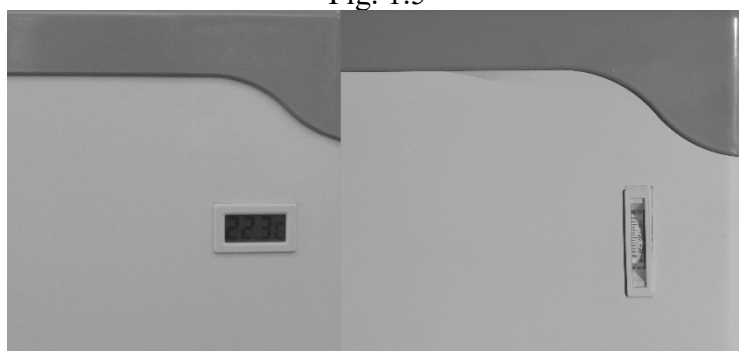
Regulação de fábrica do termóstato: aprox. $-20\text{ }^{\circ}\text{C}$.

O termóstato poderá ser regulado entre $-14\text{ }^{\circ}\text{C}$ e $-24\text{ }^{\circ}\text{C}$. Rode no sentido horário para baixar a temperatura.

Termómetro:

A arca inclui um termómetro, o qual exhibe a sua temperatura interna. Veja a fig. 1.5.

Fig. 1.5



Descongelamento

Descongele o que for necessário. Para descongelar, desligue a arca da alimentação eléctrica, remova o tampão de dreno do fundo e abra a válvula de dreno. Veja a fig. 2.0.

Deixe as portas abertas.

Use o raspador plástico (fornecido) para remover a camada de gelo das paredes interiores. NUNCA utilize objectos contundentes ou facas.

Fig. 2.0



Coloque um recipiente por baixo da válvula para recolher a água.

LEMBRE-SE! Depois de descongelar, substitua sempre o tampão de dreno e feche a válvula.

Manutenção

Desconecte a arca da alimentação eléctrica.

Limpe regularmente a arca. Limpe o exterior e interior da arca com detergente suave. Seque cuidadosamente.

NÃO utilize agentes de limpeza que contenham cloro, compostos de cloro ou outros agentes agressivos, que possam danificar a arca.

Limpe a grelha do ventilador utilizando um aspirador ou uma escova de cerdas duras.

Não introduza água no compartimento do compressor, pois poderá provocar curto-circuitos e danos nos componentes eléctricos.

Assistência Técnica

O sistema de refrigeração está hermeticamente selado e não requer supervisão; apenas limpeza.

No caso de avaria, verifique a conexão à alimentação eléctrica e os fusíveis.

No caso de não ser detectada a causa da avaria, contacte o seu distribuidor. Ao contactar o seu distribuidor, indique sempre o tipo de arca e o número de série. Veja a placa de identificação no lado esquerdo da arca.

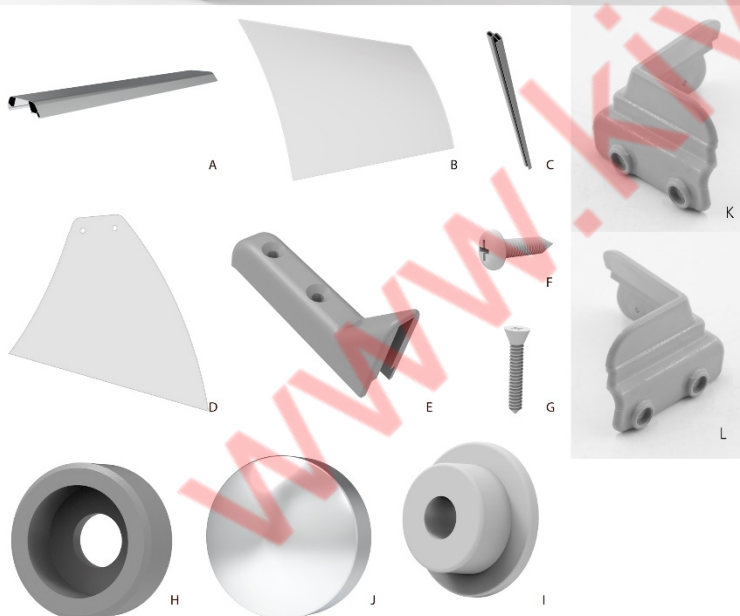
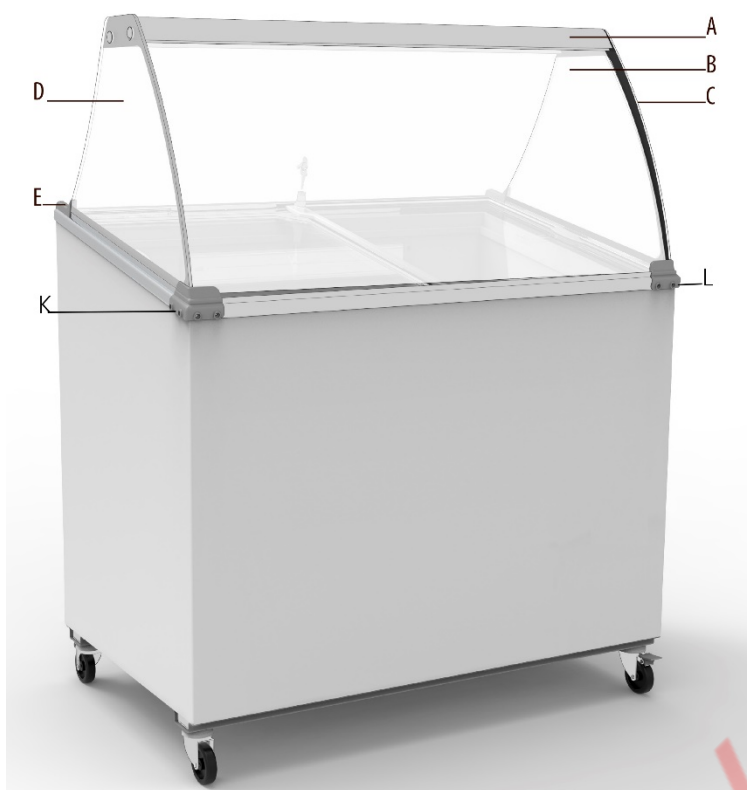
Eliminação

A eliminação de aparelhos de refrigeração deverá sempre ser realizada de forma ambientalmente consciente. Consulte a legislação local sobre eliminação. Poderão existir condições e requisitos especiais.

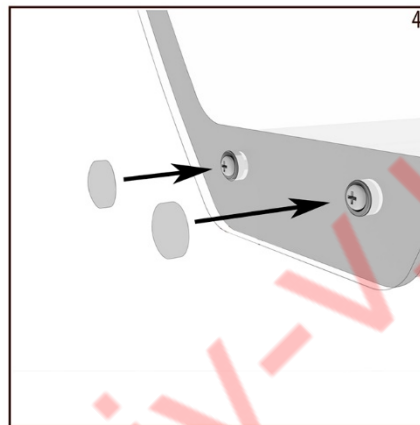
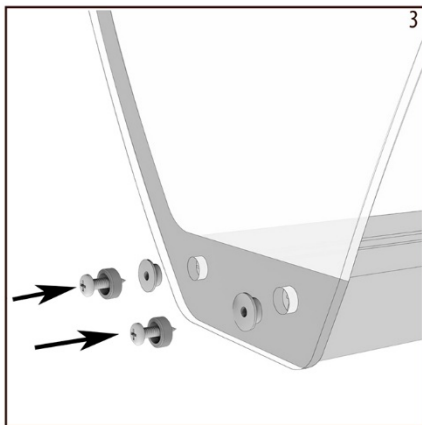
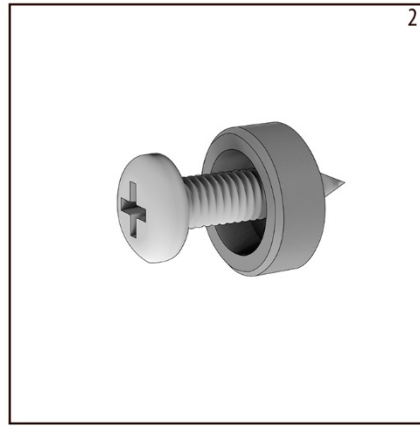
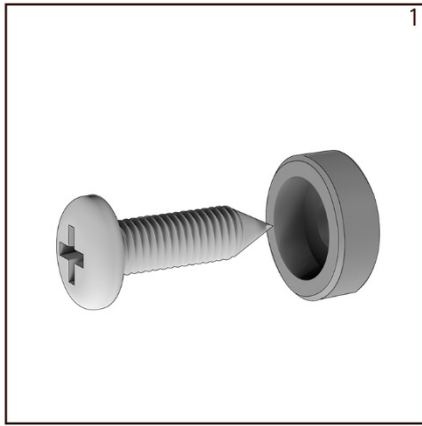


www.kiy-v.ua

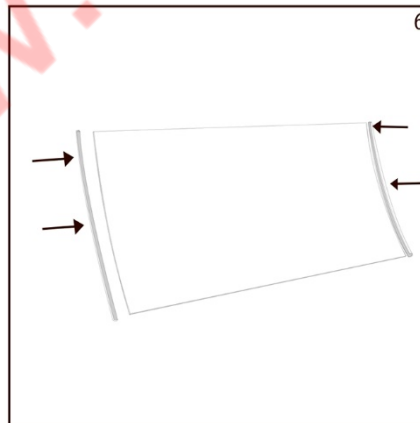
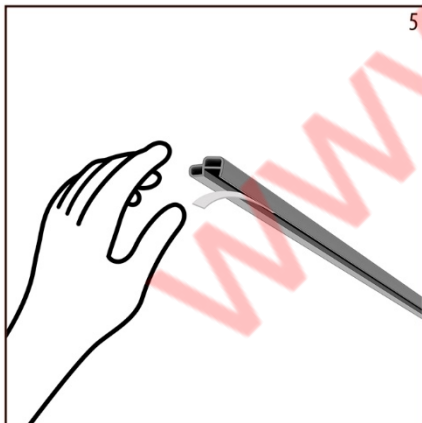
Instalação do vidro superior



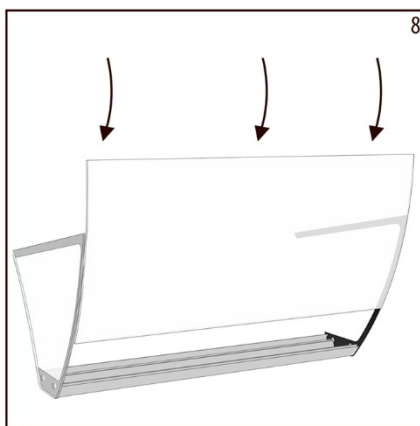
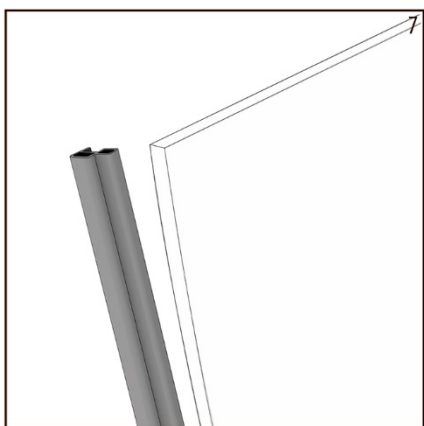
- A: Aluminium profil
- B: Front glas
- C: Tætnings liste
- D: Side glas
- E: Glas lås
- F: Selvskærende skrue
- G: Selvborende skrue
- H: Messing skive
- I: Plastik bøsning
- J: Pynte afdækning
- K: Glas holder, venstre
- L: Glas holder, højre



Sæt skrue (F) i skive (H), sæt bøsning (I) i sideglas og saml aluminium profil (A) og side glas (D).
Skru afdækning (J) på alle samlinger.



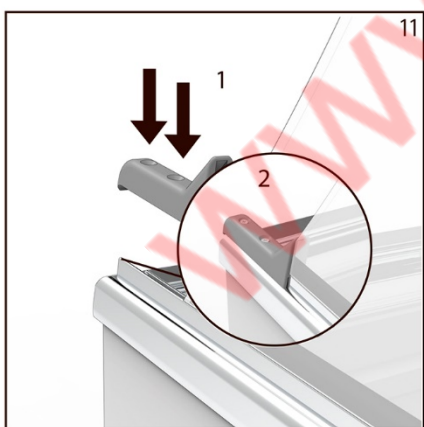
Fjern beskyttelses filmen på tætningslisterne (C) og monter dem på front glas (B).



Indsæt front glas i aluminium profil og vend hele sættet 180 grader.



Placér glastoppen i sporet på kabinettet. Monter glas holdere (H) og (L) med skruer (G).



Monter glas lås (E) med skruer (G).

www.kiy-v.ua