



# Печь CHEFTOP-BAKERTOP MIND.Maps™

РУКОВОДСТВО ПО УСТАНОВКЕ



[www.kiy-v.ua](http://www.kiy-v.ua)

## УСТАНОВКА

ВВЕДЕНИЕ.....	4
<b>Предпосылка</b> .....	4
ЗНАЧЕНИЯ ПИКТОГРАММ .....	4
ПРАВИЛА ТЕХНИКИ БЕЗОПАСНОСТИ ПРИ УСТАНОВКЕ И ТЕХНИЧЕСКОМ.....	5
РАСПАКОВКА ОБОРУДОВАНИЯ .....	7
ПРОВЕРКА СОДЕРЖИМОГО УПАКОВКИ .....	8
ПРЕДВАРИТЕЛЬНЫЕ ОПЕРАЦИИ.....	9
РАЗМЕЩЕНИЕ .....	10
РЕЖИМ РАЗМЕЩЕНИЯ .....	14
ПРАВИЛА УСТАНОВКИ - НАПОЛЬНЫЕ ПЕЧИ С/БЕЗ ТЕЛЕЖКОЙ/И.....	17
ПОДКЛЮЧЕНИЕ К ЭЛЕКТРОСЕТИ .....	20
ПОДКЛЮЧЕНИЕ ГАЗА (ТОЛЬКО ДЛЯ ГАЗОВЫХ ПЕЧЕЙ) .....	22
ПОДКЛЮЧЕНИЕ К ГИДРАВЛИЧЕСКОЙ СЕТИ .....	24
НАПОЛНЕНИЕ БАКА МОЮЩИМ СРЕДСТВОМ .....	33
ОТВОД ВЫХЛОПНЫХ ГАЗОВ (ДЛЯ ЭЛЕКТРИЧЕСКИХ ПЕЧЕЙ) .....	33
ОТВОД ДЫМА И ОТРАБОТАВШИХ ГАЗОВ (ТОЛЬКО ДЛЯ ГАЗОВЫХ ПЕЧЕЙ) .....	34
ПРОЦЕДУРА ОСНАЩЕНИЯ ПЕЧИ (ПРОИЗВОДИТСЯ СЕРВИСНОЙ СЛУЖБОЙ) .....	35
ПОДКЛЮЧЕНИЙ МЕЖДУ СОВМЕЩЕННЫМ ОБОРУДОВАНИЕМ (MAXI.LINK) .....	35
ПЛАНОВОЕ ОБСЛУЖИВАНИЕ (ЕЖЕГОДНОЕ) .....	35

## Введение

Уважаемый покупатель,

благодарим вас за выбор печи / оборудования линии **CHEFTOP-BAKERTOP MIND.Maps™**.

Данные печи являются результатом тщательных и передовых исследований компании Unox, и представляют собой минимальные размеры в сочетании с выдающимися производственными характеристиками и специальным управлением выпечкой при любых условиях эксплуатации и загрузки.

Печи **CHEFTOP-BAKERTOP MIND.Maps™** используют лучшие запатентованные технологии UNOX, которые возникли в сотрудничестве с продвинутыми поварами и исследовательскими институтами всего мира.

Большой выбор имеющихся аксессуаров — поистине универсальный инструмент, который еще больше облегчает работу на кухне.

## Предпосылка

В настоящем руководстве описывается установка и эксплуатация печей линии **CHEFTOP-BAKERTOP MIND.Maps™**.

Печи линии **CHEFTOP-BAKERTOP MIND.Maps™** вместе с дополнительным оборудованием могут создавать с помощью технологии **MAXI.Link** решения для всего комплекса процессов приготовления пищи, касающиеся гастрономии: печь с поддержанием температуры (Тепловой шкаф) **SlowTop** и совмещение двух или более печей.

Модели **CHEFTOP MIND.Maps™** имеются в варианте газовых и электрических печей, имеют цифровое управление и следующую производительность: 5 GN 2/3; 3, 5, 7, 10, 20 GN 1/1; 6, 10, 20 GN 2/1.


Печи линии **BAKERTOP MIND.Maps™** вместе с аксессуарами позволяют создавать целые пекарни (BAKING STATIONS), позволяющие приготовить кондитерские и хлебобулочные изделия. В этих печах можно приготовить: бисквиты, печенье, кексы, круассаны, пиццу, хлеб, куличи и изделия из дрожжевого и слоеного теста.

Модели **BAKERTOP MIND.Maps™** имеются в наличии в газовом и электрическом варианте, имеют цифровое управление и следующую производительность:

4, 6, 10, 16 противней 600x400.

Все электрические печи доступны, в зависимости от оформления, в версии ONE или PLUS, что позволит вам выбрать основную версию или же версию максимальной инновации и практичности UNOX.

Газовые печи имеются в версии PLUS.

 Рекомендуем вам внимательно прочесть данное руководство, в котором содержатся указания для поддержания функциональности и внешнего вида приобретенного изделия.

## Значения пиктограмм

Инструкции по установке и использованию действительны для всех моделей, если не указано иначе следующими пиктограммами.



Опасность! Ситуация непосредственной опасности или опасная ситуация, которая может привести к получению травм или к смерти.



Опасность пожара!



Опасность электрического шока!



Прочтите руководство



Опасность ожогов



Полезные советы и информация



Знак заземления



Знак уравнивания потенциалов





Ссылка на другую главу

## Правила техники безопасности при установке и техническом

- Перед установкой и проведением технического обслуживания оборудования внимательно прочтите данную брошюру и позаботьтесь о её сохранении на случай возможного обращения к ней операторов в будущем.
- Все работы по установке, монтажу и внеплановому техническому обслуживанию должны выполняться исключительно квалифицированным персоналом, авторизованным компанией UNOX, и с соблюдением норм по работе с оборудованием и обеспечению безопасности на рабочем месте, которые действуют в стране эксплуатации изделия.
- Перед началом работ по установке или техобслуживанию отсоедините оборудование от сети электропитания и от подачи воды (при наличии).
- Перед установкой прибора следует убедиться, что сети инженерно-технического обеспечения соответствуют нормам, действующим в стране эксплуатации, и параметрам, указанным на табличке с паспортными данными прибора.
- Работы, несанкционированные вмешательства или изменения, без наличия соответствующего разрешения, в нарушение инструкций данного руководства, могут привести к ущербу, травмам или аварийным ситуациям со смертельным исходом.
- Кроме того, работы, несанкционированные вмешательства или изменения, без наличия соответствующего разрешения, в нарушение инструкций данного руководства, обуславливают утрату гарантии.
- Проведение установки или технического обслуживания способом, который отличается от указанного в данной брошюре, может привести к повреждениям, увечьям или к несчастному случаю со смертельным исходом.
- Во время проведения монтажных работ запрещено временное или постоянное присутствие посторонних вблизи рабочей зоны.
- Если оборудование будет установлено на колесах или друг на друга, то используйте только компоненты, поставляемые компанией UNOX и следуйте инструкциям, которые содержатся в одном комплекте с поставляемым оборудованием.
- Упаковочный материал потенциально опасен, поэтому его следует хранить в недоступном для детей и животных месте и утилизировать согласно действующим местным нормам.
- На табличке приведены важные сведения технического характера, они необходимы в случае подачи заявки на проведение техобслуживания или ремонта изделия. Поэтому убедительно рекомендуем не снимать, не повреждать табличку и не вносить изменения в ее данные.
- Несоблюдение этих предписаний может привести к серьезному ущербу и травмам, в том числе смертельным, делает недействительной гарантию и снимает с компании UNOX всякую ответственность за последствия.
- Части, защищенные производителем или его представителем, не могут подвергаться воздействию со стороны монтажника.

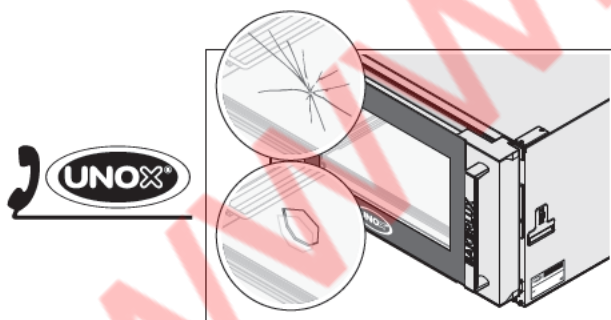
### Только для газовых печей

- Производите установку в помещениях:
  - которые отвечают требованиям безопасности, востребованным действующим законодательством;
  - с достаточной вентиляцией. Убедитесь, что имеется непрерывный обмен воздуха снаружи для того, чтобы обеспечить правильное сгорание и предотвратить образование летучих веществ, вредных для здоровья (опасность удушья!)
- Убедитесь в следующем:
  - вы произвели установку, соблюдая правила техники безопасности страны, где используется оборудование и предприятия, распределяющего газ;
  - что вентиляционные отверстия и оборудование для выбросов не закрыты (например, предметами или стенами);
  - что тип газа соответствует тому, что указан на заводской табличке;

- газовые трубы имеют соответствующий диаметр;
- что компоненты, не поставляемые компанией UNOX, и используемые для монтажа оборудования - соответствуют нормам, действующим в стране использования;
- что давление в соединительной трубке равно давлению на входе;
- что максимальное давление на входе - 55 мбар; не допускается более высокое давление.
- После подключения газа, проверьте компоненты на герметичность, рекомендуется обработка не едкими, пенообразующими веществами. Категорически избегать использования огня!
- При первом вводе в действие, квалифицированный технический персонал, авторизованный компанией UNOX, должен произвести анализ отработавших газов горелки (CO, CO<sub>2</sub>), документируя на устройстве выявленные значения
- Для очистки любых компонентов или принадлежностей НЕ использовать струи воды.
- Использувавшиеся соединения повторному применению не подлежат.
- Для соответствующего электрического подключения, устройство должно:
  - быть включено в эквипотенциальную систему в соответствии с указаниями действующего норматива. Данное соединение должно осуществляться между различными устройствами посредством клеммы, отмеченной эквипотенциальным символом . Провод должен иметь максимальное сечение 10 кв.мм (в соответствии с нормой CEI EN 60335-2-36) и быть желто-зеленого цвета.
  - Быть обязательно подсоединенным к линии заземления  сети (кабель желто-зеленого цвета).
  - Быть обязательно подсоединенным к тепловому дифференциалу в соответствии с указаниями действующего норматива (0.03A Тип A).
  - Быть обязательно подсоединенным к всеполюсному механизму отключения, который обеспечивает полное отсоединение при условиях категории избыточного напряжения III.

### ОПАСНОСТЬ ЭЛЕКТРИЧЕСКОГО ШОКА

- Не открывайте отсеки, отмеченные данным символом: их открывать имеет право только квалифицированный персонал, авторизованный компанией UNOX. Несоблюдение данного требования ведет к прекращению действия гарантии и к риску получения повреждений и увечий вплоть до смертельного исхода.



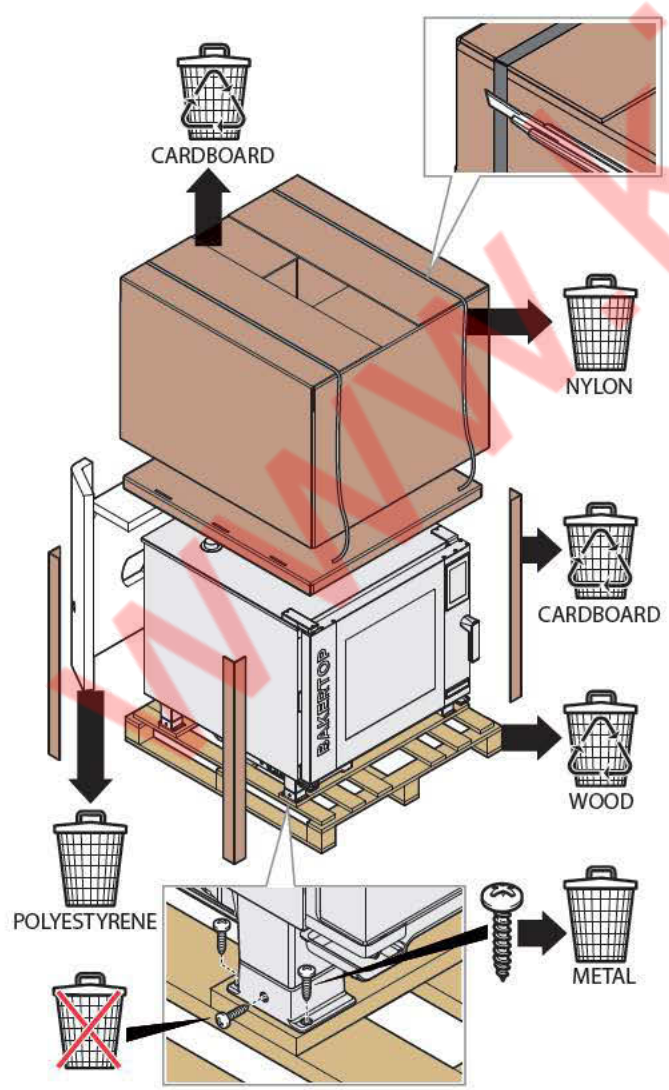
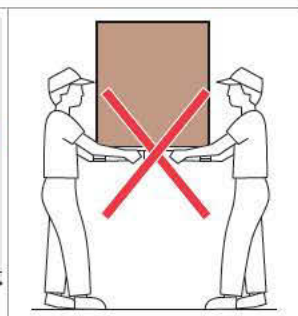
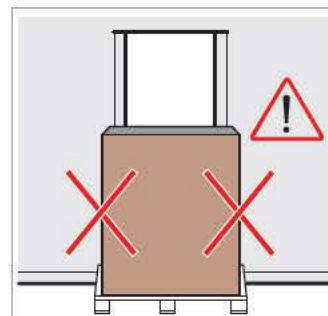
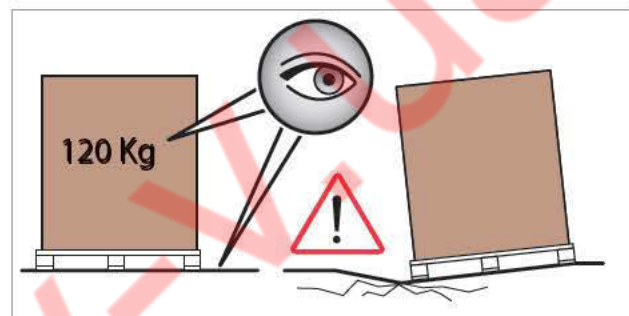
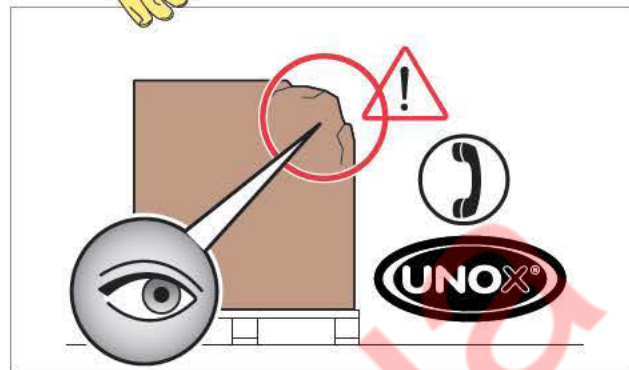
Если стекло устройства треснуто или повреждено, следует запросить его незамедлительную замену в авторизованном сервисном центре. **Не следует использовать печь: риск взрыва стекла!**

# 1 РАСПАКОВКА ОБОРУДОВАНИЯ

В момент получения изделия убедитесь в отсутствии видимых повреждений упаковки. В противном случае своевременно обратитесь в компанию UNOX и НЕ приступайте к установке.

Перед транспортировкой оборудование в место установки, убедитесь в том, что  
 - оборудование легко проходит через дверной проем;  
 - половое покрытие может выдерживать его вес.  
 Транспортировка осуществляется исключительно при помощи механических средств (например, тележки)

⚠️ Упаковочный материал потенциально опасен, поэтому его следует хранить в недоступном для детей и животных месте и утилизировать согласно действующим местным нормам.



## NON-STOP Efforts

В течение многих лет компания UNOX придерживается философии **NON-STOP Efforts**, увеличивая экологическую совместимость своей продукции и следуя обязательству по снижению энергозатрат и непроизводительному расходованию ресурсов. Компания UNOX хочет защитить окружающую среду и просит утилизировать материал, используя специальные контейнеры для сортируемых отходов.

2

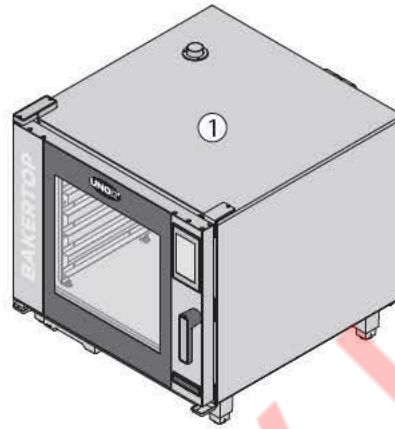
## ПРОВЕРКА СОДЕРЖИМОГО УПАКОВКИ

Перед началом установки убедитесь в наличии и в целостности следующих компонентов в упаковке:

❗ Если не хватает одного компонента или есть поврежденные - сообщите об этом в UNOX.

### Настольные печи

- ① для печи необходимо:
  - электрическое подключение (кабель электропитания уже установлен);
  - подключению к гидравлической сети (уже установлены: труба подачи воды, механический фильтр, штуцер 3/4 с невозвратным клапаном);
- ② техническая документация (брошюра с инструкциями по установке и эксплуатации, листок "Технические характеристики");
- ③ 4 пластиковые подставки;
- ④ пакет "Starter Kit" (8 саморезов, один ключ для фитинга 1 клейкая этикетка, предотвращающая попадания жидкости).



### Напольные печи с/без тележки

- ① для печи необходимо:
  - электрическое подключение (кабель питания не установлен);
  - подключению к гидравлической сети (уже установлены: труба подачи воды, механический фильтр, штуцер 3/4 с невозвратным клапаном);
- ② техническая документация (брошюра с инструкциями по установке и эксплуатации, листок "Технические характеристики");
- ③ 2 пластиковые подставки;
- ④ 1 упаковку "Starter Kit" (8 саморезов, один ключ для фитинга, 1 клейкая этикетка, предотвращающая попадания жидкости).
- ⑤ тележка (для моделей с тележками).



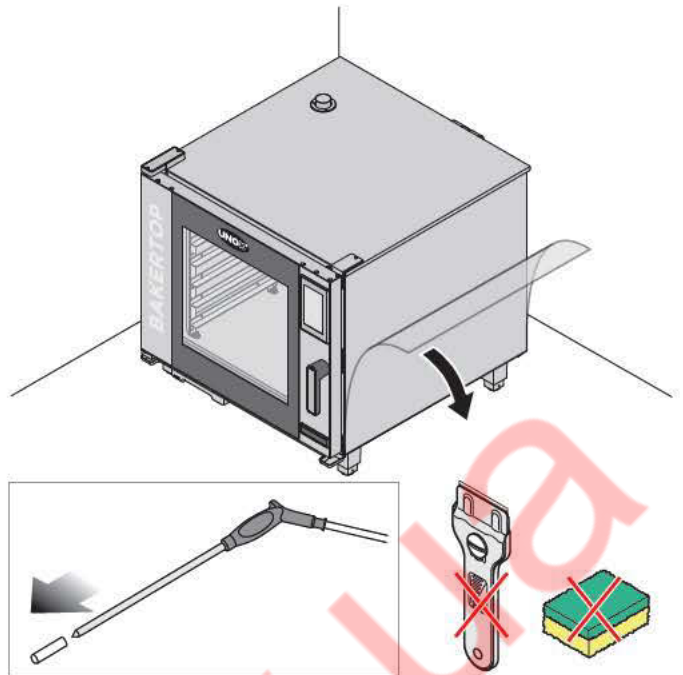
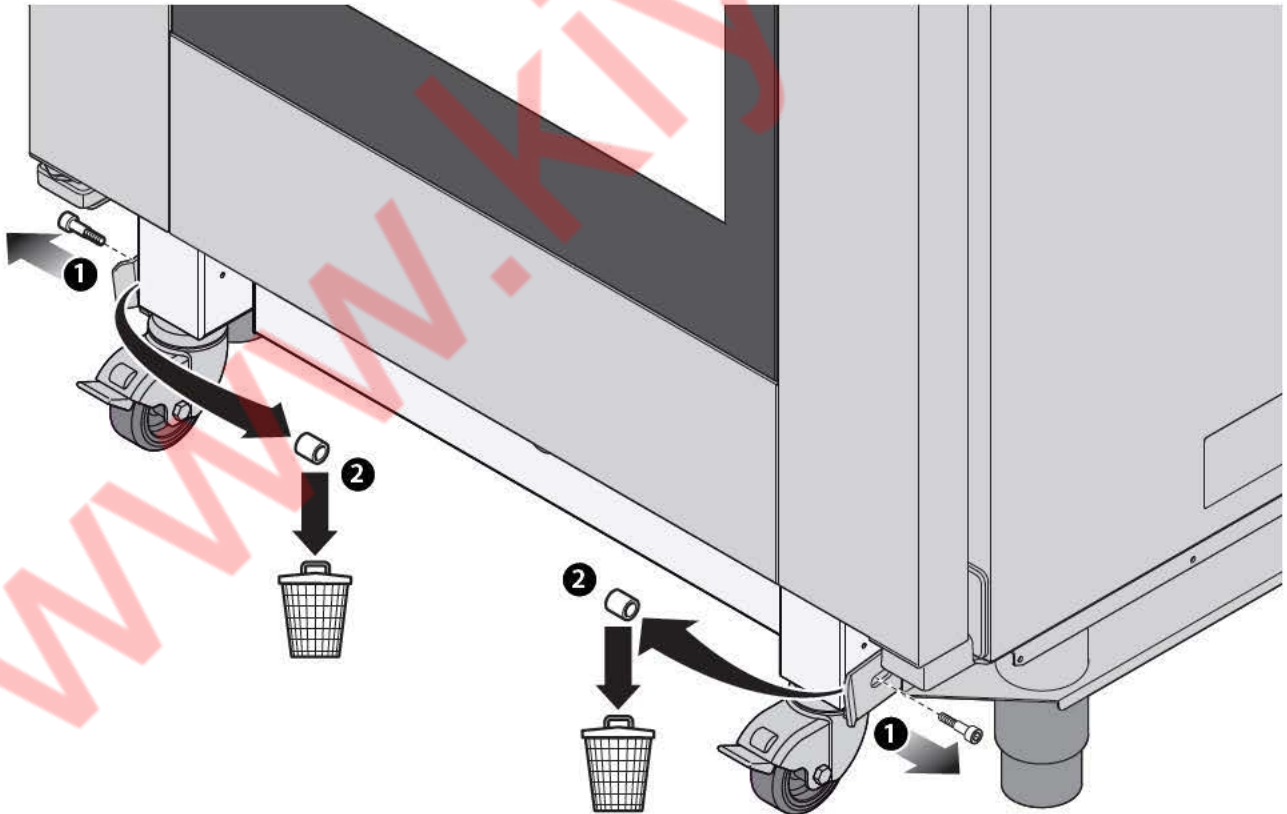
⊕ Возможно расширения профессиональной гаммы печей **ChefTop-BakerTop MIND.Maps™** за счёт дополнительного оборудования и аксессуаров: для получения дополнительной информации следует обратиться в фирму UNOX.

**3****ПРЕДВАРИТЕЛЬНЫЕ ОПЕРАЦИИ****Удаление защитной пленки и силиконовых наконечников**

Медленно отделите защитную пленку: удалите возможные остатки клея с помощью специального растворителя; не используйте инструменты, которые могут повредить поверхности, а также абразивные или кислотные чистящие средства.



Снятая пленка является потенциально опасным материалом, поэтому ее следует хранить в недоступном для детей и животных месте и утилизировать согласно действующим местным нормам.

**Снятие фиксаторов тележки (только для печей с тележкой)**

## 4

## РАЗМЕЩЕНИЕ

## Характеристики помещения, где будет установлено оборудование

Производите установку в помещениях:

- предназначенных и подходящих для промышленного приготовления пищи;
- с достаточным воздухообменом;
- отвечающих действующим нормам по оборудованию и обеспечению безопасности на рабочем месте;
- защищенных от атмосферных осадков;
- с температурой от +5° до +35°С максимум;
- с уровнем влажности не более 70%.

По закону, газовое оборудование требует следующих характеристик помещений:

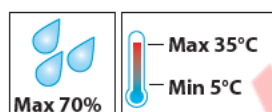
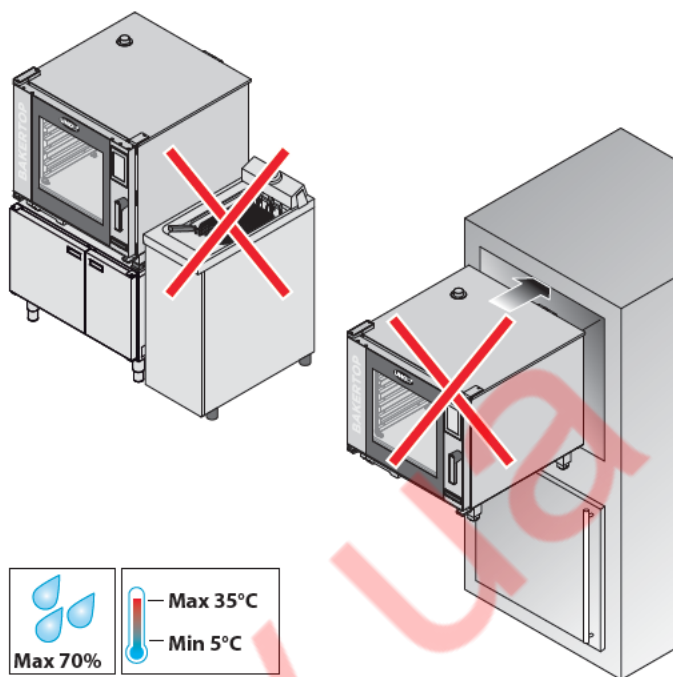
- с поверхностью и вентиляцией, соответствующей мощности печи;
- имеющих внешнюю эвакуацию продуктов горения.

Для получения дополнительной информации, см. главу "Отвод выхлопных газов (для электрических печей)" на стр.33.

Не размещайте данное изделие рядом с другим оборудованием, которое нагревается до высоких температур, чтобы не повредить электрические компоненты.

Оборудование не предназначено для установки в ниши

Убедитесь, чтобы пол выдерживал вес оборудования при полной загрузке (см. следующие далее таблицы).




Чтобы получить дополнительную техническую информацию, касающуюся данного изделия, обратитесь к прилагаемому листку "Технические характеристики".

	Модель печи	Установка	Размеры				Макс. загрузка [кг]	
			Вес нетто					
			Ширина [мм]	Глубина (мм)	Высота (мм)	Вес (кг)		
ЭЛЕКТРИЧЕСКИЕ	<b>BAKERTOP MIND. Maps™</b>	XEBC-04EU-E1R	CounterTop	860	1024	675	86	20
		XEBC-04EU-E1L	CounterTop	860	1024	675	86	20
		XEBC-04EU-EPR	CounterTop	860	1024	675	86	20
		XEBC-04EU-EPL	CounterTop	860	1024	675	86	20
		XEBC-06EU-E1R	CounterTop	860	1024	843	100	30
		XEBC-06EU-E1L	CounterTop	860	1024	843	100	30
		XEBC-06EU-EPR	CounterTop	860	1024	843	100	30
		XEBC-06EU-EPL	CounterTop	860	1024	843	100	30
		XEBC-10EU-E1R	CounterTop	860	1024	1163	126	50
		XEBC-10EU-E1L	CounterTop	860	1024	1163	126	50
		XEBC-10EU-EPR	CounterTop	860	1024	1163	126	50
		XEBC-10EU-EPL	CounterTop	860	1024	1163	126	50
		XEBL-16EU-E1RS	Floor	892	1018	1875	235	85
		XEBL-16EU-E1LS	Floor	892	1018	1875	235	85
		XEBL-16EU-YPRS	Floor	892	1018	1875	250	85
		XEBL-16EU-YPLS	Floor	892	1018	1875	250	85
XEBL-16EU-DPRS	Floor	892	1018	1875	251	85		
XEBL-16EU-YPLS	Floor	892	1018	1875	251	85		
GAS	<b>BAKERTOP MIND. Maps™</b>	XEBC-06EU-GPR	CounterTop	860	1024	843	105	30
		XEBC-06EU-GPL	CounterTop	860	1024	843	105	30
		XEBC-10EU-GPR	CounterTop	860	1024	1163	142	50
		XEBC-10EU-GPL	CounterTop	860	1024	1163	142	50
		XEBL-16EU-GPRS	Floor	892	1018	1875	269	85
		XEBL-16EU-GPLS	Floor	892	1018	1875	269	85


	Модель печи	Установка	Размеры				Макс. загрузка [кг]	
			Вес нетто					
			Ширина [мм]	Глубина (мм)	Высота (мм)	Вес (кг)		
ЭЛЕКТРИЧЕСКИЕ	<b>ChefTop™ MIND.Maps COMPACT</b>	XECC-0523-EIR	CounterTop	535	720	649	50	17
		XECC-0523-EIL	CounterTop	535	720	649	50	17
		XECC-0513-EPR	CounterTop	535	920	649	50	25
		XECC-0513-EPL	CounterTop	535	920	649	50	25
	<b>CHEFTOP MIND. Maps™</b>	XEVC-0311-EIR	CounterTop	750	840	538	46	15
		XEVC-0311-EIL	Countertop	750	840	538	46	15
		XEVC-0511-EIR	Countertop	750	840	675	58	25
		XEVC-0511-EIL	Countertop	750	840	675	58	25
		XEVC-0511-EPR	Countertop	750	840	675	58	25
		XEVC-0511-EPL	Countertop	750	840	675	58	25
		XEVC-0711-EIR	Countertop	750	840	843	76	35
		XEVC-0711-EIL	Countertop	750	840	843	76	35
		XEVC-0711-EPR	Countertop	750	840	843	76	35
		XEVC-0711-EPL	Countertop	750	840	843	76	35
		XEVC-1011-EIR	Countertop	750	840	1010	86	45
		XEVC-1011-EIL	Countertop	750	840	1010	86	45
		XEVC-1011-EPR	Countertop	750	840	1010	86	45
		XEVC-1011-EPL	Countertop	750	840	1010	86	45
		XEVL-2011-EIRS	Floor	892	1018	1875	235	90
		XEVL-2011-EILS	Floor	892	1018	1875	235	90
		XEVL-2011-YPRS	Floor	892	1018	1875	250	90
		XEVL-2011-YPLS	Floor	892	1018	1875	250	90
		XEVL-2011-DPRS	Floor	892	1018	1875	251	90
		XEVL-2011-DPLS	Floor	892	1018	1875	251	90
		XEVC-0621-EPR	CounterTop	860	1201	843	128	60
		XEVC-0621-EPL	Countertop	860	1201	843	128	60
		XEVC-1021-EPR	Floor	860	1201	1140	153	90
		XEVC-1021-EPL	Floor	860	1201	1140	153	90
		XEVL-2021-YPRS	Floor	892	1257	1875	283	180
		XEVL-2021-YPLS	Floor	892	1257	1875	283	180
		XEVL-2021-DPRS	Floor	892	1257	1875	285	180
		XEVL-2021-DPLS	Floor	892	1257	1875	285	180
	ГАЗ	<b>CHEFTOP MIND. Maps™</b>	XEVC-0511-GPR	CounterTop	750	840	675	86
XEVC-0511-GPL			CounterTop	750	840	675	86	25
XEVC-0711-GPR			CounterTop	750	840	843	96	35
XEVC-0711-GPL			CounterTop	750	840	843	96	35
XEVC-1011-GPR			CounterTop	750	840	1010	105	45
XEVC-1011-GPL			CounterTop	750	840	1010	105	45
XEVL-2011-GPRS			Floor	892	1018	1875	269	90
XEVL-2011-GPLS			Floor	892	1018	1875	269	90
XEVC-0621-GPR			CounterTop	860	1201	843	178	60
XEVC-0621-GPL			CounterTop	860	1201	843	178	60
XEVC-1021-GPR			Floor	860	1201	1140	183	90
XEVC-1021-GPL			Floor	860	1201	1140	183	90
XEVL-2021-GPRS			Floor	892	1257	1875	290	180
XEVL-2021-GPLS			Floor	892	1257	1875	290	180

В помещении, где устанавливаются печи, должны быть подведены электричество, вода и газ (для газовых печей) с учётом стандартов и норм безопасности для работы оборудования в стране использования.

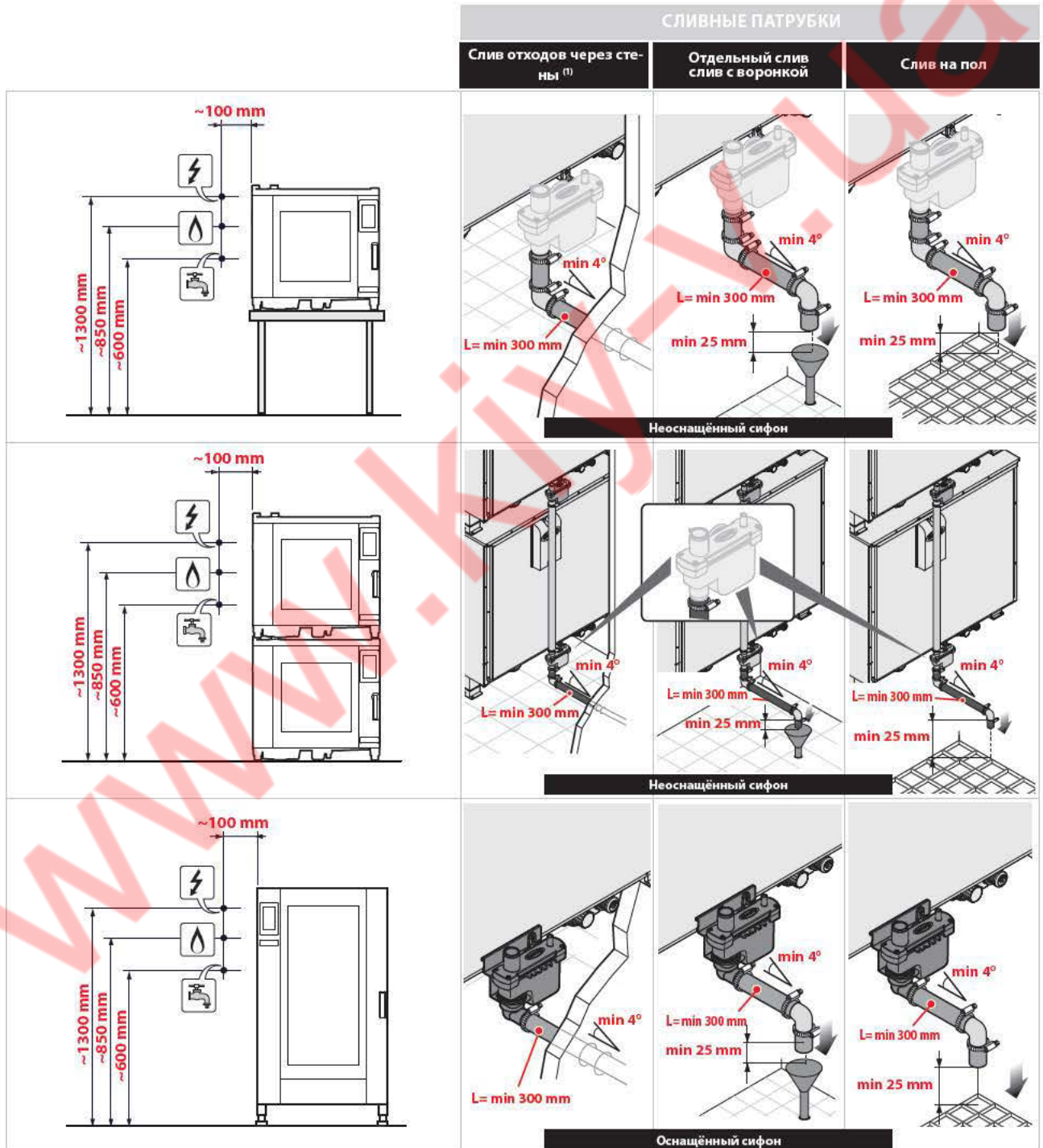
На рисунке приведены иллюстративные размеры для установки:

 Подключение к электропитанию

 Подключение к гидравлической сети

 Подключение газа

 При приготовлении большого количества жирной пищи, соблюдать меры предосторожности, перечисленные в Разделе "Характеристики слива" на стр. 29.

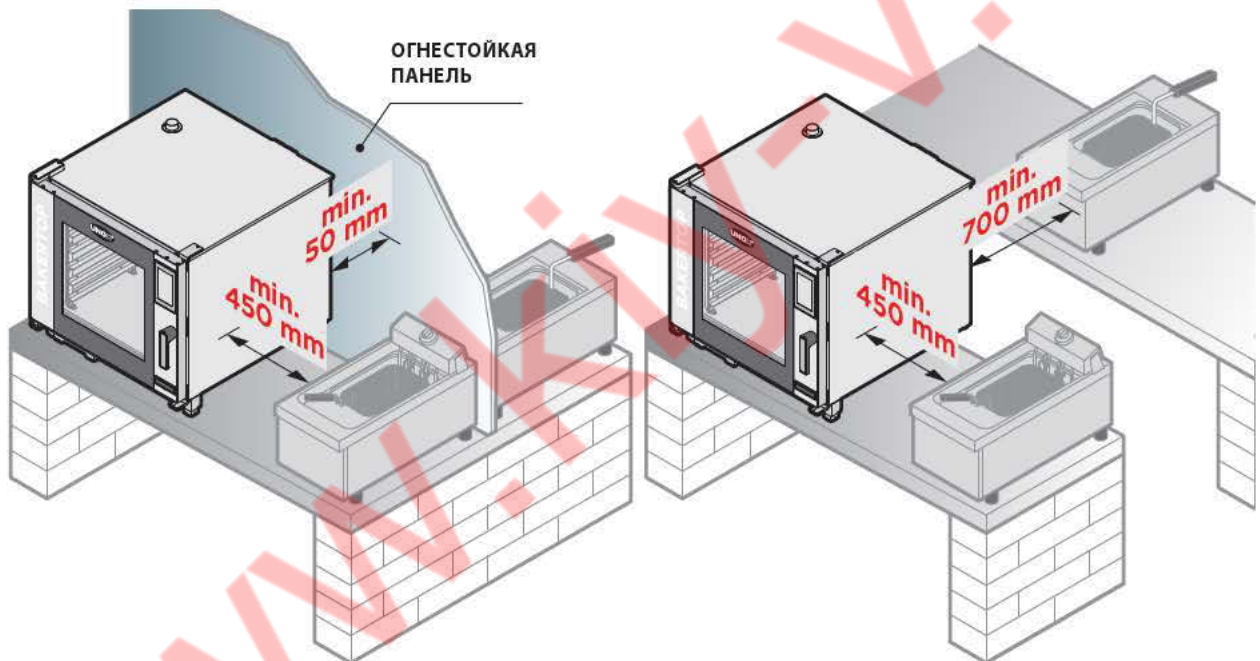
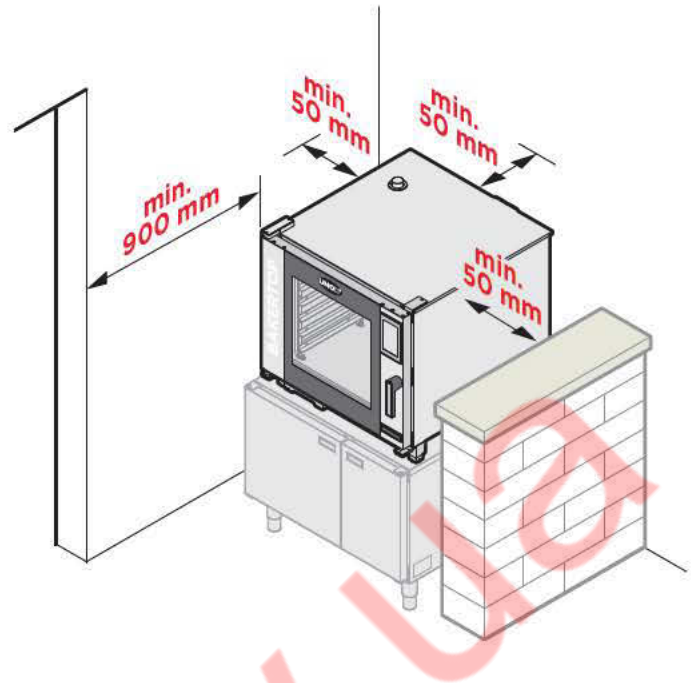


(1): Выход при сливе из стены должен иметь воздушный зазор не менее 25 мм.

## Требуемые расстояния

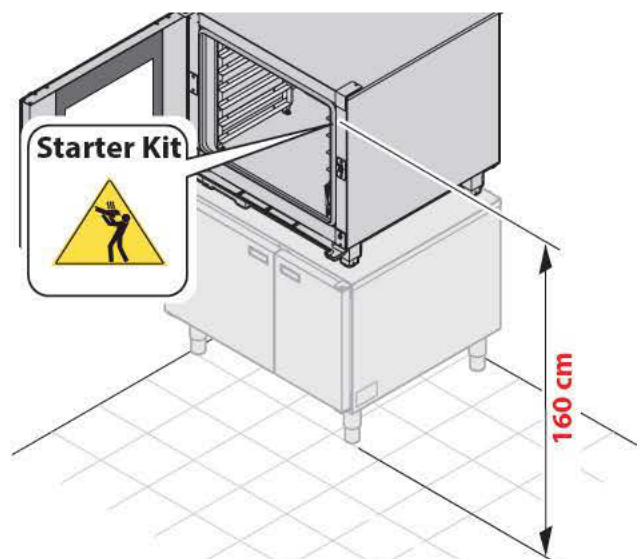
Разместите изделие, соблюдая указанные на рисунках расстояния, чтобы задняя стенка изделия была легко доступна для выполнения подключений и проведения технического обслуживания.

⚠ Не устанавливайте изделие вблизи легковоспламеняющихся или чувствительных к теплу материалов, стен или мебели. В противном случае защитите их, используя специальные огнеупорные материалы, соблюдая правила пожарной безопасности.



⚠ По соображениям безопасности рекомендуется НЕ размещать последний противень на высоте более 160 см.

Если возникает такая необходимость **в обязательном порядке нужно применять клей, который содержится в пакете "Starter Kit" (Стартовый набор) на высоте, указанной на рисунке**



## 5

## РЕЖИМ РАЗМЕЩЕНИЯ

Настольные печи могут быть размещены:

- на колесах (комплект колёс Unox);
- на подставках UNOX;
- установлены сверху другого оборудования фирмы UNOX **MAXI.Link**
- на полу (на ножках Unox).

## УСТАНОВКА НА ПОЛ ИЛИ НА КОЛЁСАХ

Пол под оборудованием:

- не должен быть воспламеняющимся или чувствительным к воздействию тепла;
- должен быть идеально ровным;
- должен иметь идеально гладкую и равномерную поверхность
- должен выдерживать вес оборудования при полной нагрузке без деформации или проседания.

## Размещение на полу.

- НЕ устанавливайте оборудование непосредственно на пол, следует убрать пластиковые ножки оборудования и установить комплект стальных ножек высотой 150 мм фирмы Unox. Для получения дополнительной информации по элементам крепления ножек, обратитесь к инструкциям, находящимся в упаковке.

## Размещение на колесах

- ! Для перемещения используйте исключительно комплект колес UNOX, следуя инструкциям, которые в нем содержатся.

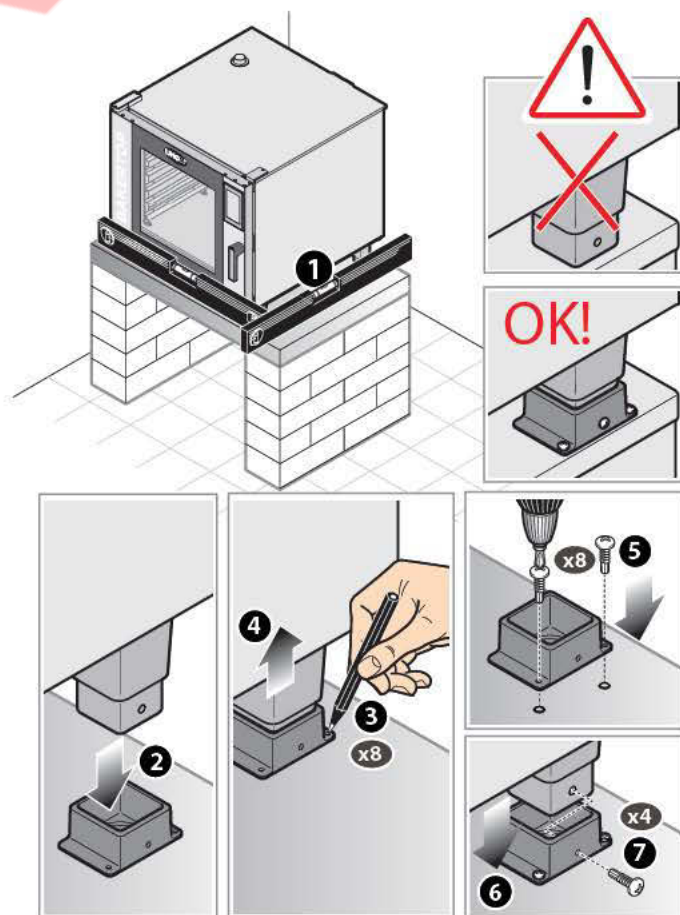
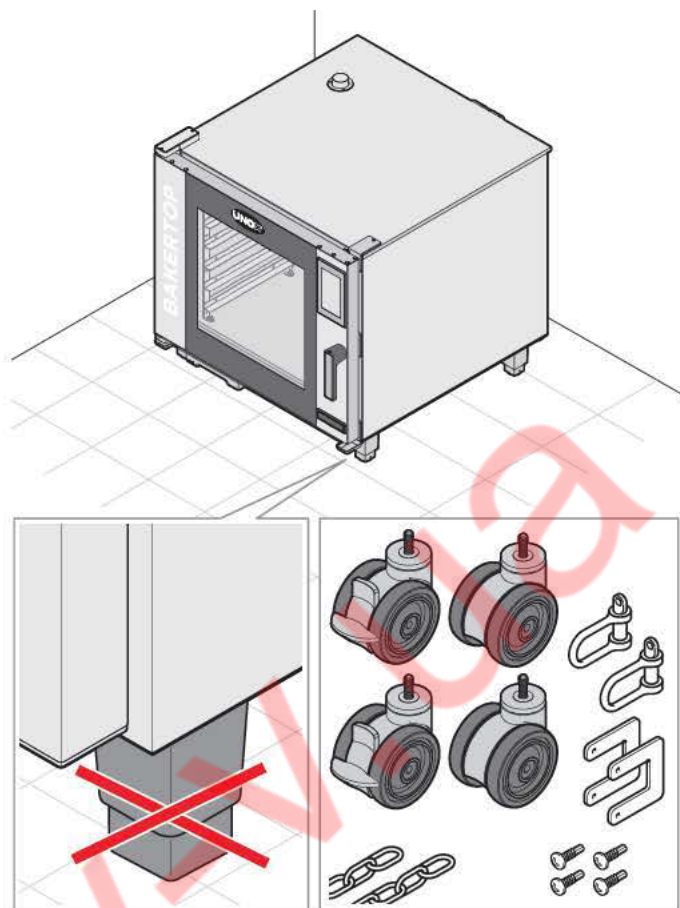
## УСТАНОВКА НА ПОДСТАВКИ

- ! Перед креплением на подкладках владельца или UNOX проверить идеальное выравнивание с помощью спиртового уровня или цифрового уровня. Если используются структуры UNOX, то можно регулировать колесики, при этом будьте осторожны, чтобы не открутить их до конца.

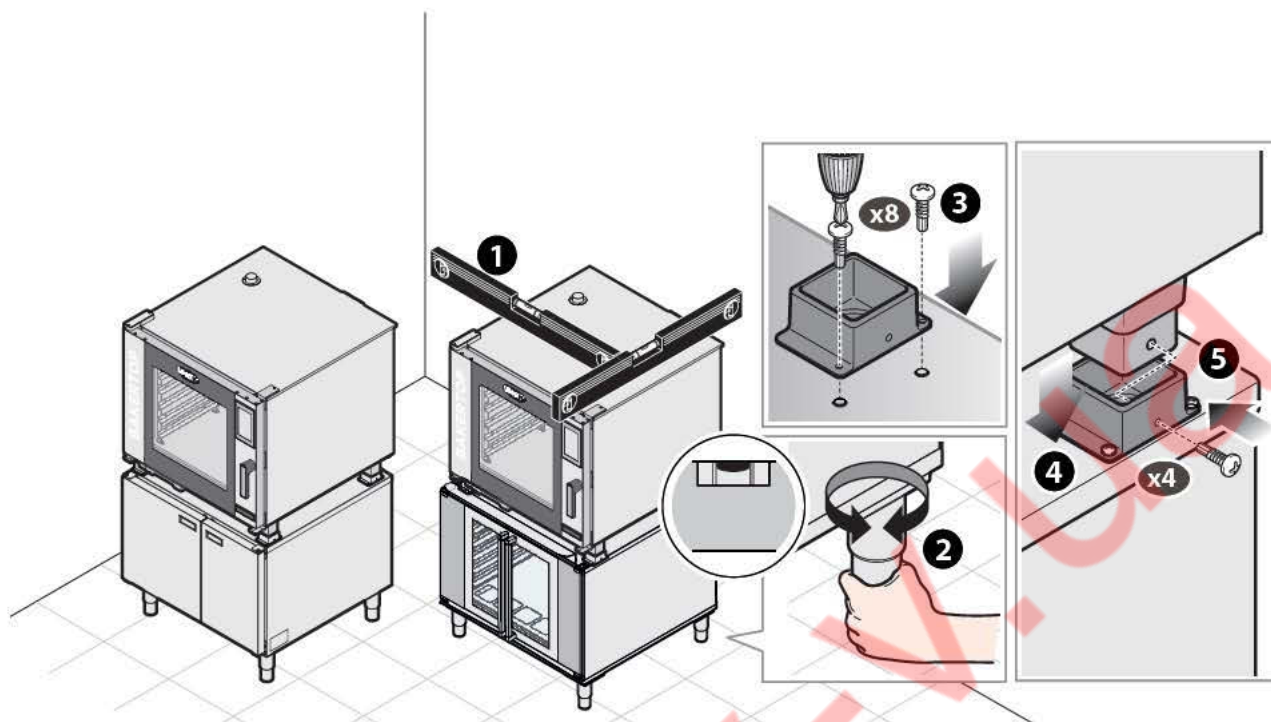
Крепление на подставках Пользователя (напр., стальные столы, и др. ...)

Подставки должны быть:

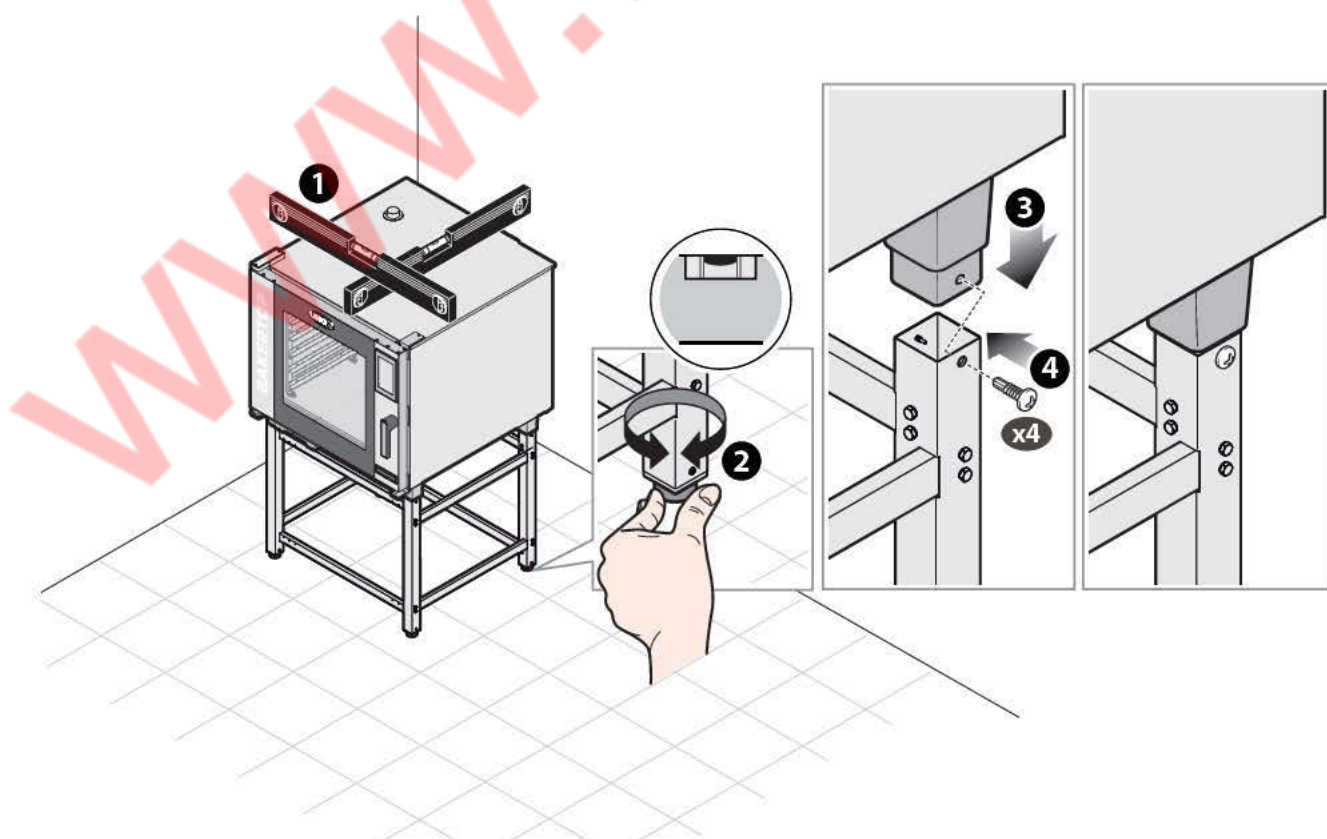
- устойчивыми и ровными;
- неподвижными;
- невоспламеняемыми или термочувствительными;
- в состоянии выдерживать вес оборудования под полной нагрузкой без деформации или прогиба.



**ФИКСАЦИЯ НА ПОДСТАВКАХ ФИРМЫ UNOX**  
(UNOX - оборудование для заквашивания или шкафы для расстойки)



**ФИКСАЦИЯ НА ПОДСТАВКАХ ФИРМЫ UNOX**  
(UNOX - стенд свободный высокий)



### Расположение оборудования друг над другом (технология MAXI.LINK)

В случае совмещения нескольких устройств необходимо использовать набор для совмещения оборудования UNOX.

Он поддерживает правильное расстояние между оборудованием и облегчает работу электрических, разгрузочных и водопроводных соединений.

Для получения дополнительной информации касательно установки набора для совмещения, используйте указания, которые содержатся в инструкции вместе с набором.

- ❗ **Никогда устанавливайте печь прямо одну на другую или на прочие источники тепла.**
- ❗ **Емкости с моющими средствами должны всегда устанавливаться под печью / SlowTop в нижнем положении**
- ⊕ **В комплект установки друг над другом также входит кабель RJ45, сифон и тройник для подключения воды к нескольким устройствам с помощью одного водозабора.**

Некоторые примеры возможной компоновки:



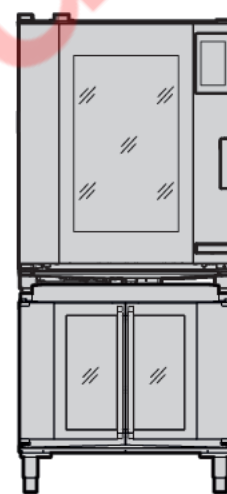
XEBC-10EU-EPR  
+ XEBPC-12EU-B



XEBC-06EU-EPR  
+ XEBPC-12EU-B



XEBC-06EU-EPR +  
XB262E + XEBPC-12EU-B



XEBC-10EU-EPR  
+ XEBPC-12EU-B

## 6 ПРАВИЛА УСТАНОВКИ - НАПОЛЬНЫЕ ПЕЧИ С/БЕЗ ТЕЛЕЖКОЙ/И

Печи этого типа должны быть размещены только на полу, который отвечает следующим требованиям:

- оно не должно быть воспламеняющимся или чувствительным к воздействию тепла;
  - оно должно быть идеально ровным;
  - оно должно иметь идеально гладкую и равномерную поверхность;
- оно должно быть в состоянии выдержать вес оборудования при полной загрузке без деформации или проседания.

### Выравнивание оборудования

1 Убедитесь, что длины диагоналей камеры печи равны: если это не так, то это означает, что оборудование не является идеально выставленным по горизонтали -> 2 установить по уровню, регулируя высоту 4 следующим образом:

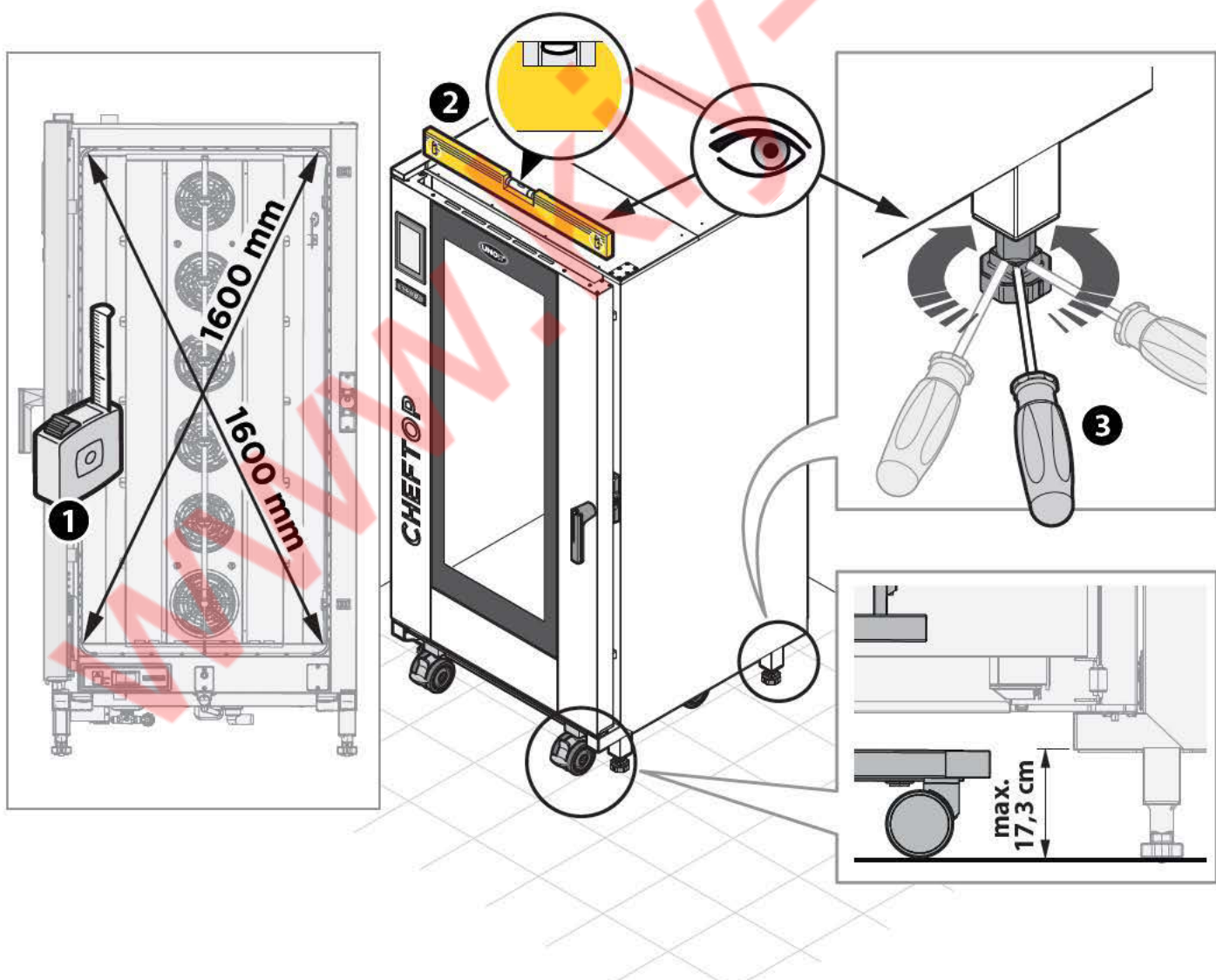
- передние ножки должны регулироваться для выравнивания передней части оборудования с правой и левой стороны;
- задние ножки должны регулироваться для минимизации избыточного наклона.

Для обеспечения беспрепятственного вкатывания тележки минимальная высота от пола не должна быть менее 17,3 см.

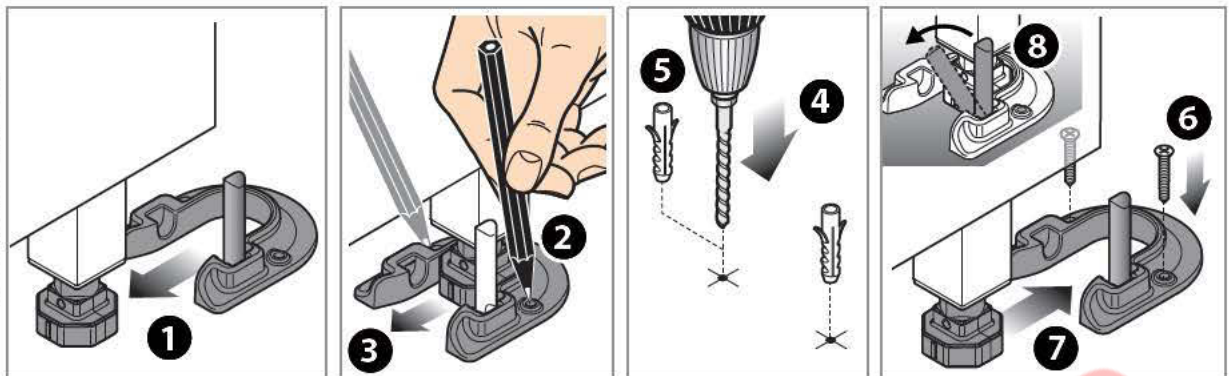
После выравнивания проверьте, чтобы тележка легко и беспрепятственно входила в печную камеру (например, неровности пола) и без скольжения по нижней поверхности варочной камеры.

В случае необходимости, снова отрегулируйте ножки.

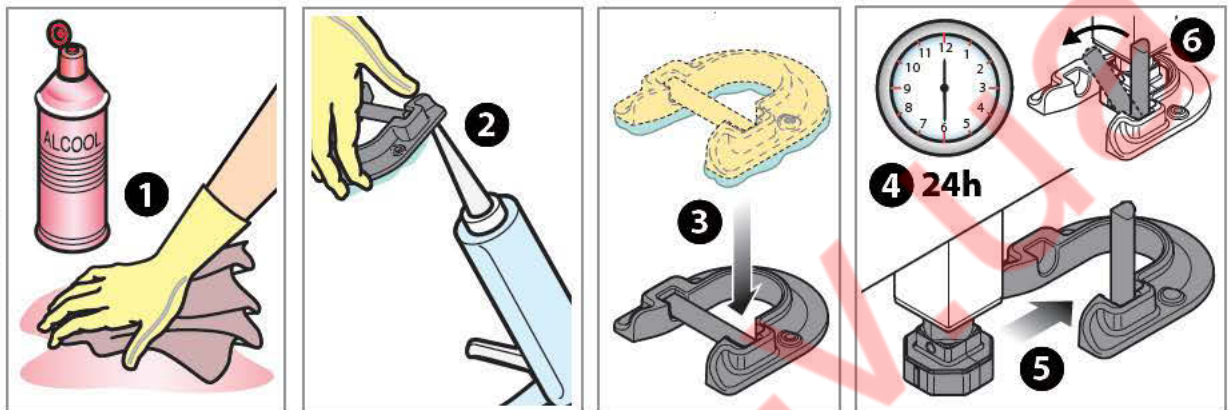
! Завершить установку обязательным фиксированием 2-х задних опор к полу, чтобы предотвратить опрокидывание оборудования (смотри рисунок на следующей странице).



**SOLUTION - A**



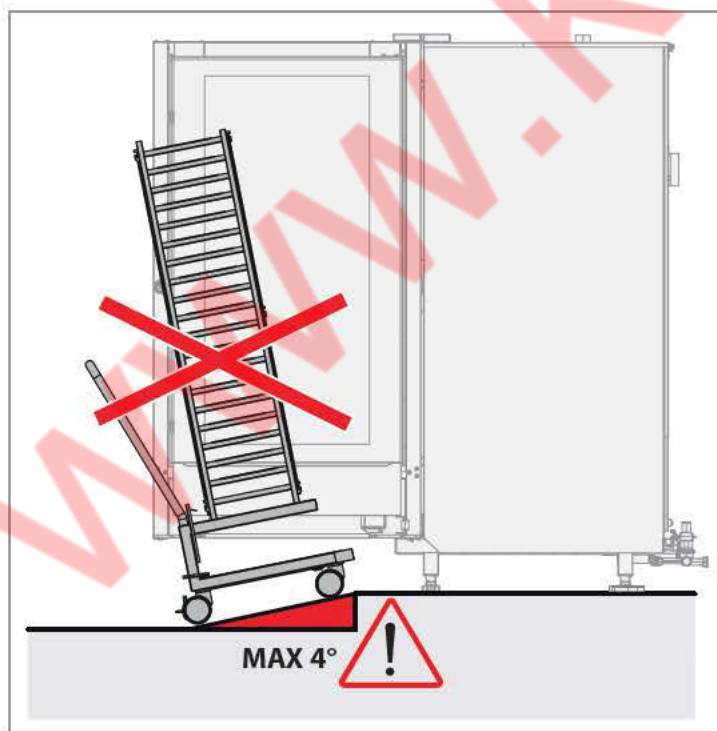
**SOLUTION - B**



**ТОЛЬКО ДЛЯ НАПОЛЬНЫХ ПЕЧЕЙ С ТЕЛЕЖКАМИ**

Если половое покрытие не является идеально ровным, для облегчения введения тележки, можно использовать входную рампу с максимальным наклоном 4°. Максимально допустимый наклон полового покрытия составляет 2°.

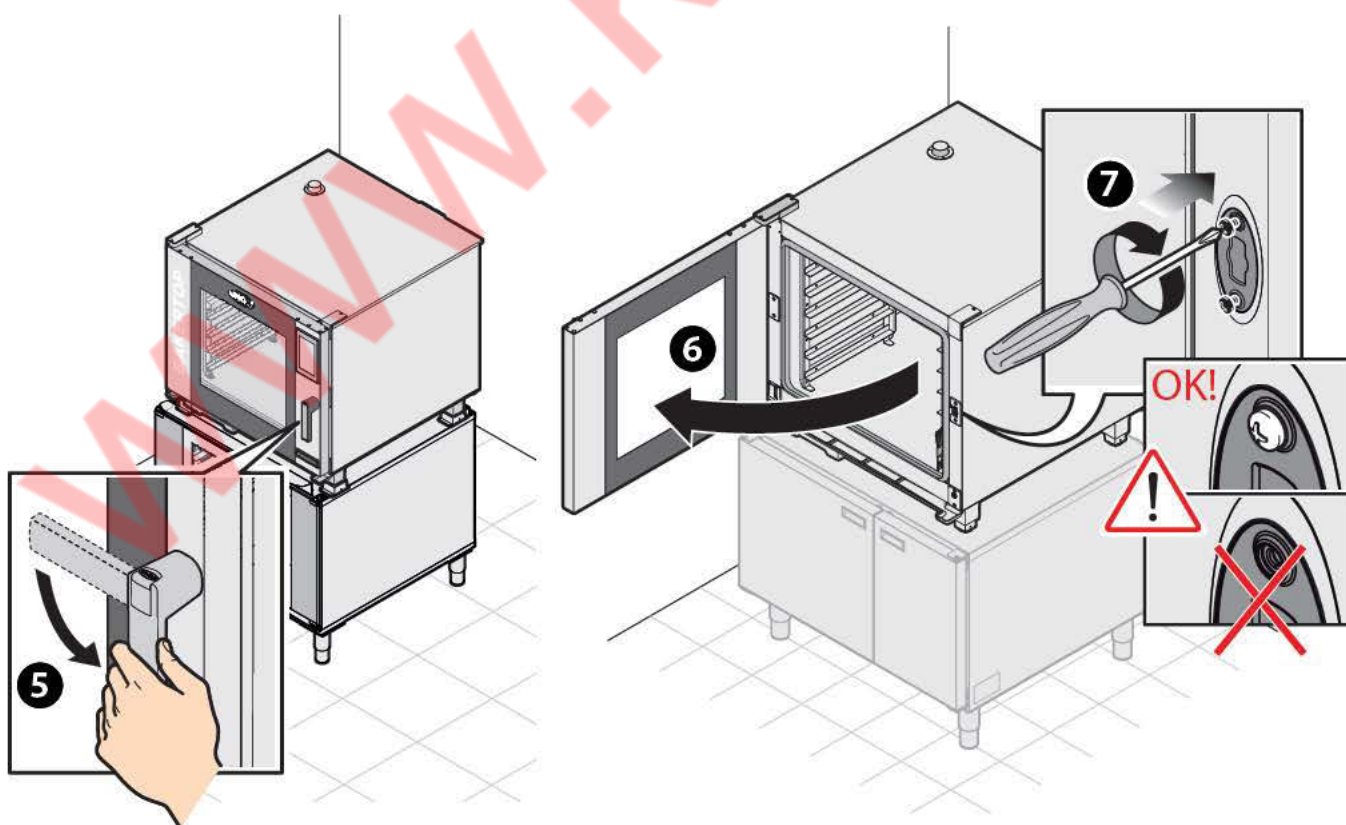
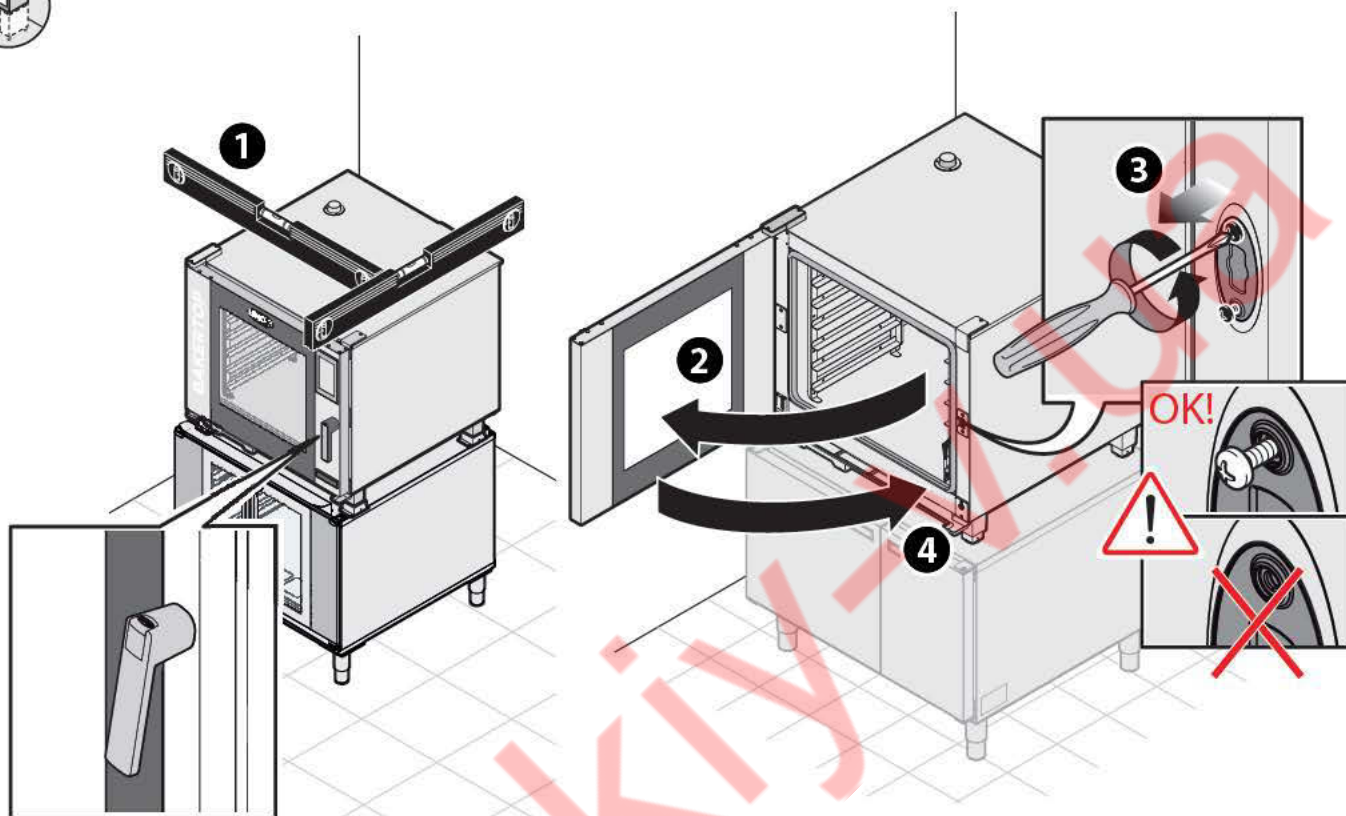
⚠ Помимо этих ограничений с углом наклона, во время вкатывания / извлечения тележек горячие жидкости могут потечь с противней и вызвать ожоги.



## РЕГУЛИРОВКА ЗАКРЫТИЯ ДВЕРИ

После позиционирования печи проделайте следующее, если дверная ручка неплотно закрывается и закрывается в неправильном положении

- 1 убедитесь, что устройство выровнено по уровню, используя механический или электронный уровень;
  - 2 - 7 если устройство выровнено, отрегулируйте дверной замок, как показано на следующих рисунках
- Если проблема сохранится, повторите процедуру, ослабив крепежные винты дверного замка



## ПОДКЛЮЧЕНИЕ К ЭЛЕКТРОСЕТИ



Перед установкой изделия внимательно прочтите главу “ Правила техники безопасности при установке и техническом обслуживании” на стр. 4.

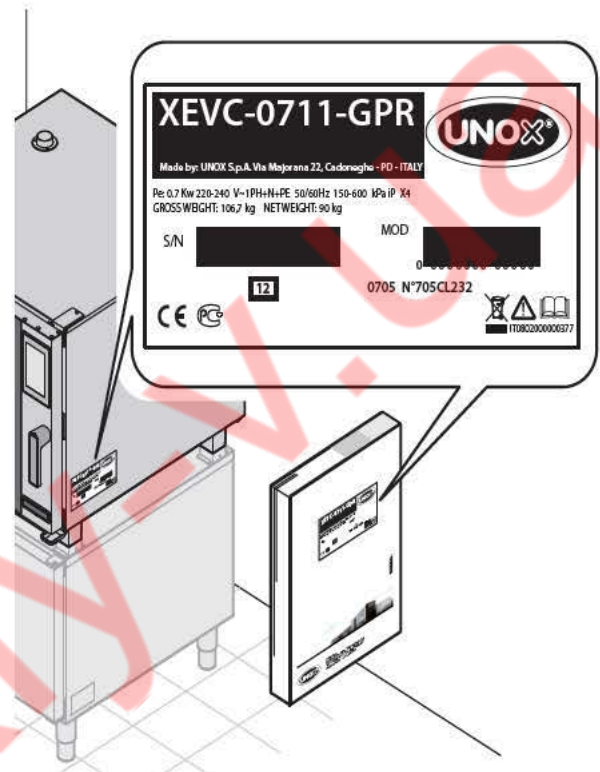


Подключение к сети электропитания и сами устройства подключения должны соответствовать нормативам, действующим в стране установки оборудования, а работы по подключению должны выполняться квалифицированным персоналом, авторизованным компанией UNOX. Несоблюдение этих предписаний может привести к серьезному ущербу и травмам, а также делает недействительной гарантию и снимает с компании UNOX всякую ответственность за последствия.

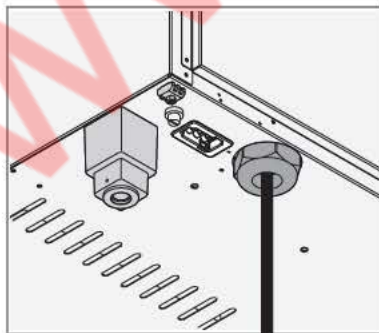
Электрическое подключение должно быть сделано путем установки электрической вилки (не входит в комплект) соответствующего типа и мощности, достаточной для максимального тока, потребляемого фазами печи **A** (отметить данные из приложения “Технические данные”). Если это невозможно, проводки, поставляемой компанией UNOX достаточно, чтобы выполнить непосредственное подключение к электрощиту **B**.

Прежде чем подключать изделие к питающей сети, всегда проверяйте, что характеристики сети соответствуют характеристикам изделия, которые указаны на табличке с паспортными данными оборудования.

Оборудование выпускается фабрикой уже вместе с кабелем питания, установленным на клеммной панели: не разрешается делать другое электрическое подключение, либо вносить изменения в кабель, за исключением его удлинения, заменяя в данном случае другим, имеющим такие же характеристики, как и поставляемый кабель (тип резины, сечение и т.д.): все данные можно найти в приложении к оборудованию “Технические данные”.



Схемы соединения, характеристики кабеля и другие технические данные указаны на листе “Технические характеристики”, который прилагается к изделию.

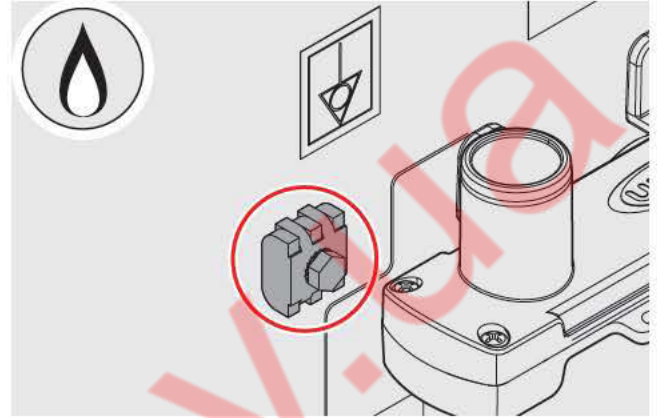
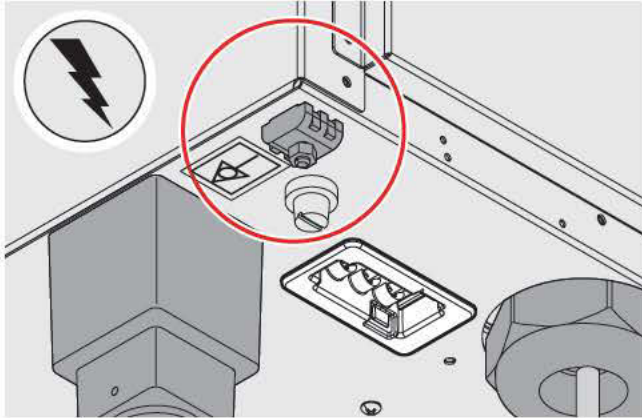


Для того, чтобы избежать случайного срабатывания устройства теплового размыкания, настоящее оборудование не должно подключаться к сети при помощи внешнего устройства, которое можно использовать с таймером или подключать к контуру, который питается должным образом или отключен от служебной системы.



Для правильного подключения к электропитанию изделие:

- Должно быть включено в систему уравнивания потенциалов в соответствии с действующим нормативом. Данное подключение должно быть выполнено между различным оборудованием посредством клеммного зажима, отмеченного символом уравнивания потенциалов (⚡). Проводник должен иметь максимальное сечение 10 кв.мм (согласно стандарту CEI EN 60335-2-42:2003-09) и быть желто-зеленого цвета.
- Должно быть обязательно подключено к устройству заземления (⚡) сети (кабель желто-зеленого цвета).
- Должно быть обязательно соединено с дифференциальным тепловым реле согласно требованиям действующего норматива (0.03A Тип А).
- В обязательном порядке должен быть подключен к многополюсному выключателю, который гарантирует полное отключение в условиях категории перенапряжения III.



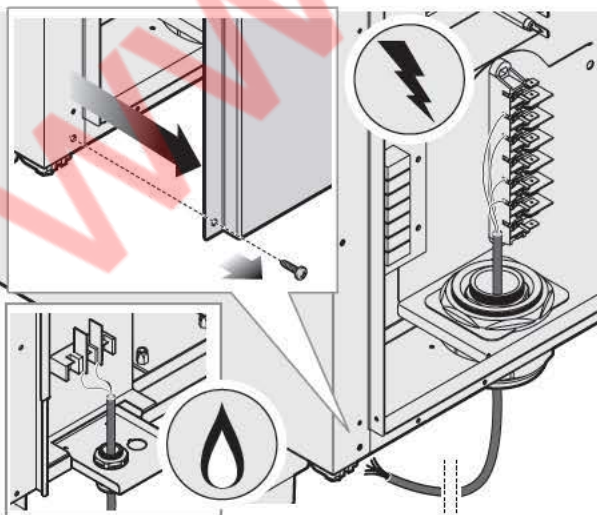
#### Необходимые проверки

- Медный мост в клеммной коробке и электрический кабель должны быть закреплены вместе под шурупом в направлении закручивания, и электрические соединения должны быть хорошо закреплены прежде, чем подключить оборудование к сети. Убедитесь в отсутствии рассеяния электроэнергии между фазами и землей, а также в бесперебойности электрической связи между внешним корпусом и заземляющим проводом сети.
- Убедитесь, что когда изделие функционирует, питающее напряжение не отклоняется от номинального значения, указанного на табличке с паспортными данными изделия. В противном случае подключите кабели в соответствии с фазами, соблюдая данные, приведенные в "Технических характеристиках".

#### Адаптация к различным напряжениям

Если напряжение и мощность отличаются от стандартных, необходимо заменить проложенный кабель питания и подключить новый кабель к клеммной коробке в соответствии с имеющимися в разделе "Технические данные" (Питание - Схема подключения) данными. (Схемы прилагаются к оборудованию).

#### Замена кабеля подачи питания



⚠ Во избежание рисков замена кабеля должна производиться компанией UNOX или её службой технической поддержки либо лицом подобающей квалификации.

При необходимости провести замену питающего кабеля, действуйте следующим образом:

- снять заднюю панель печи и отсоединить кабель, отсоединив его в клеммной коробке;
- Изучить раздел "Технические данные" (Схема подключения: на данной схеме показаны все варианты подключения и приведены характеристики нового кабеля в соответствии с выбранным соединением (Тип кабеля);
- зафиксируйте новый кабель при помощи специального кабельного зажима;
- закрыть заднюю панель печи.

8

**ПОДКЛЮЧЕНИЕ ГАЗА (ТОЛЬКО ДЛЯ ГАЗОВЫХ ПЕЧЕЙ)**



Перед установкой печи внимательно прочтите главу “Правила техники безопасности при установке и техническом обслуживании” на стр. 4.



Газовое подключение и подключение к оборудованию должны соответствовать действующим нормам той страны, где устанавливается оборудование. Оно должно производиться квалифицированным персоналом, имеющим разрешение от компании UNOX. Несоблюдение этих предписаний может привести к серьезному ущербу и травмам, а также делает недействительной гарантию и снимает с компании UNOX всякую ответственность за последствия.

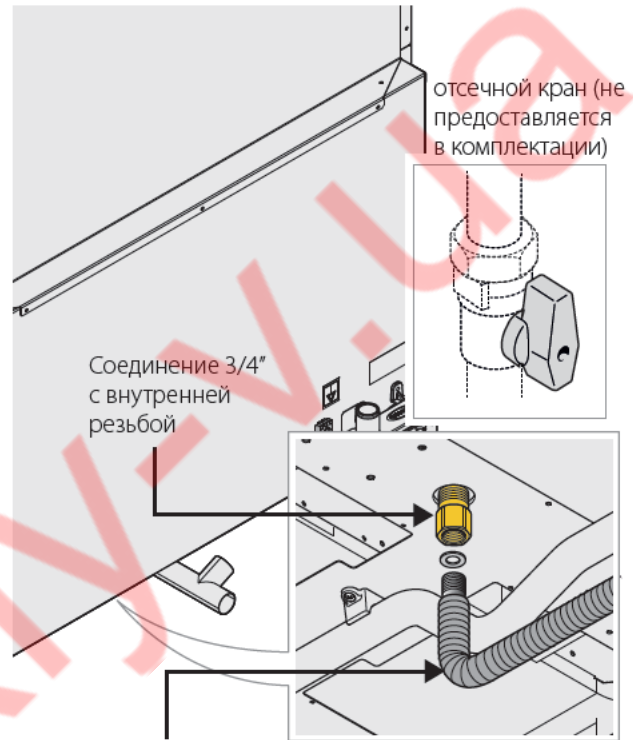
**Подключение к сети газоснабжения**

Оборудование настраивается, подготавливается и проверяется на заводе для работы с:

- природным газом (G20)
- Номинальное давление сети питания (на входе газового клапана) 5-35 мбар
- Максимальное давление на входе сети 40 мбар (4 кПа).
- Максимальный перепад давления при зажигании = 5 мбар

Перед подключением убедитесь, что газ есть и его давление соответствует вышеуказанному: такие данные нанесены на табличке “Данные по газу”, которая находится сбоку печи.

Соединение 3/4 с внутренней резьбой для газового подключения находится в нижней части печи: подключение осуществляется посредством гибкой трубки с использованием отсечного крана наверху оборудования (не поставляется).



шланг (не предоставляется в комплектации)



Убедитесь, что газовая труба не проходит вблизи горячих мест и не подвергается растягиванию, скручиванию или дроблению.



Газовое оборудование и все компоненты для подключения должны соответствовать действующим нормам страны, где устанавливается оборудование.



Компоненты, помеченные красной краской не должны обрабатываться!



Снова активировать печь после ошибки GAS (ГАЗ) можно следующим образом: в течение некоторого времени держать нажатой кнопку “REARM” на дисплее, затем - кнопку OK.



Использование оборудования на большой высоте не требует особенного регулирования.

Труба подачи газа (жесткая или гибкая) должна соответствовать требованиям действующих национальных норм, должна периодически осматриваться и заменяться, в случае необходимости.

**WARNINGS**

AF23.10 GAS UNIT LOCK	2017-03-16 14:03	
54°C 0 0 0		
MODEL	XEVC-0511-GPR	
SERIAL	201610068065	
BOARD	FIRMWARE	TEMPERATURE
CONTROL BOARD	0	37°C
POWER BOARD	22021	30°C
GAS FUMES BOARD	22104	40°C

GAS RESTART      OK

BAKERTOP MIND.Maps™																						
Противни		Модель печи	Максимальный расход газа					Максимальная мощность (кВт)					Мощность при включении (кВт)					Пониженная мощность (кВт)				
Размер (мм)	№		G20 (m³/h)	G25 (m³/h)	G25.1 (m³/h)	G30 (kg/h)	G3 (kg/h)	G20	G25	G25.1	G30	G31	G20	G25	G25.1	G30	G31	G20	G25	G25.1	G30	G31
600x400	6	XEBC 06EU-GPR	2,01	2,34	2,33	1,16	1,48	19,0	19,0	19,0	19,0	19,0	13,0	13,0	13,0	14,0	14,0	8,5	8,5	8,5	9,5	9,5
	6	XEBC 06EU-GPL	2,01	2,34	2,33	1,16	1,48	19,0	19,0	19,0	19,0	19,0	13,0	13,0	13,0	14,0	14,0	8,5	8,5	8,5	9,5	9,5
	10	XEBC 10EU-GPR	2,65	3,08	3,07	1,52	1,94	25,0	25,0	25,0	25,0	25,0	18,0	18,0	18,0	21,0	21,0	12,0	13,0	13,0	16,0	17,0
	10	XEBC 10EU-GPL	2,65	3,08	3,07	1,52	1,94	25,0	25,0	25,0	25,0	25,0	18,0	18,0	18,0	21,0	21,0	12,0	13,0	13,0	16,0	17,0
	16	XEBL-16EU-GPRS																				
	16	XEBL-16EU-GPLS																				

CHEFTOP MIND.Maps™																						
Противни		Модель печи	Максимальный расход газа					Максимальная мощность (кВт)					Мощность при включении (кВт)					Пониженная мощность (кВт)				
Размер	№		G20 (m³/h)	G25 (m³/h)	G25.1 (m³/h)	G30 (kg/h)	G31 (kg/h)	G20	G25	G25.1	G30	G31	G20	G25	G25.1	G30	G31	G20	G25	G25.1	G30	G31
GN1/I	5	XEVC 0511-GPR	1,59	1,85	1,84	0,91	1,17	15,0	15,0	15,0	15,0	15,0	11,0	11,0	11,0	12,0	12,0	9,0	9,0	8,0	9,0	9,0
	5	XEVC 0511-GPL	1,59	1,85	1,84	0,91	1,17	15,0	15,0	15,0	15,0	15,0	11,0	11,0	11,0	12,0	12,0	9,0	9,0	8,0	9,0	9,0
	7	XEVC 0711-GPR	2,01	2,34	2,33	1,16	1,48	19,0	19,0	19,0	19,0	19,0	13,0	13,0	13,0	14,0	14,0	8,5	8,5	8,5	9,5	9,5
	7	XEVC 0711-GPL	2,01	2,34	2,33	1,16	1,48	19,0	19,0	19,0	19,0	19,0	13,0	13,0	13,0	14,0	14,0	8,5	8,5	8,5	9,5	9,5
	10	XEVC 1011-GPR	2,33	2,58	2,70	1,34	1,71	22,0	21,0	22,0	22,0	22,0	16,0	15,0	16,0	18,0	17,0	12,0	11,0	12,0	13,0	13,0
	10	XEVC 1011-GPL	2,33	2,58	2,70	1,34	1,71	22,0	21,0	22,0	22,0	22,0	16,0	15,0	16,0	18,0	17,0	12,0	11,0	12,0	13,0	13,0
	20	XEVL-2011-GPRS																				
	20	XEVL-2011-GPLS																				
GN2/I	6	XEVC 0621-GPR	2,54	2,95	2,95	1,52	1,87	24,0	23,0	24,0	25,0	24,0	17,0	17,0	17,0	18,0	17,0	15,0	14,0	14,0	15,0	14,0
	6	XEVC 0621-GPL	2,54	2,95	2,95	1,52	1,87	24,0	23,0	24,0	25,0	24,0	17,0	17,0	17,0	18,0	17,0	15,0	14,0	14,0	15,0	14,0
	10	XEVC 1021-GPR	3,49	4,06	4,05	2,13	2,72	33,0	33,0	33,0	35,0	35,0	30,0	30,0	30,0	32,0	32,0	13,0	12,0	12,0	16,0	14,0
	10	XEVC 1021-GPL	3,49	4,06	4,05	2,13	2,72	33,0	33,0	33,0	35,0	35,0	30,0	30,0	30,0	32,0	32,0	13,0	12,0	12,0	16,0	14,0
	20	XEVL-2021-GPRS																				
	20	XEVL-2021-GPLS																				

## ПОДКЛЮЧЕНИЕ К ГИДРАВЛИЧЕСКОЙ СЕТИ

### Гидравлическое подключение: нагнетание воды

В задней части оборудования имеются:

1,5 м. трубы, механический фильтр, редуктор давления и переходник (3/4 ") с невозвратным клапаном для подключения к водопроводу. Перед подключением трубы к оборудованию слейте воду, чтобы удалить возможные остатки. Также рекомендуется размещать между гидравлической сетью и оборудованием отсекающий кран;

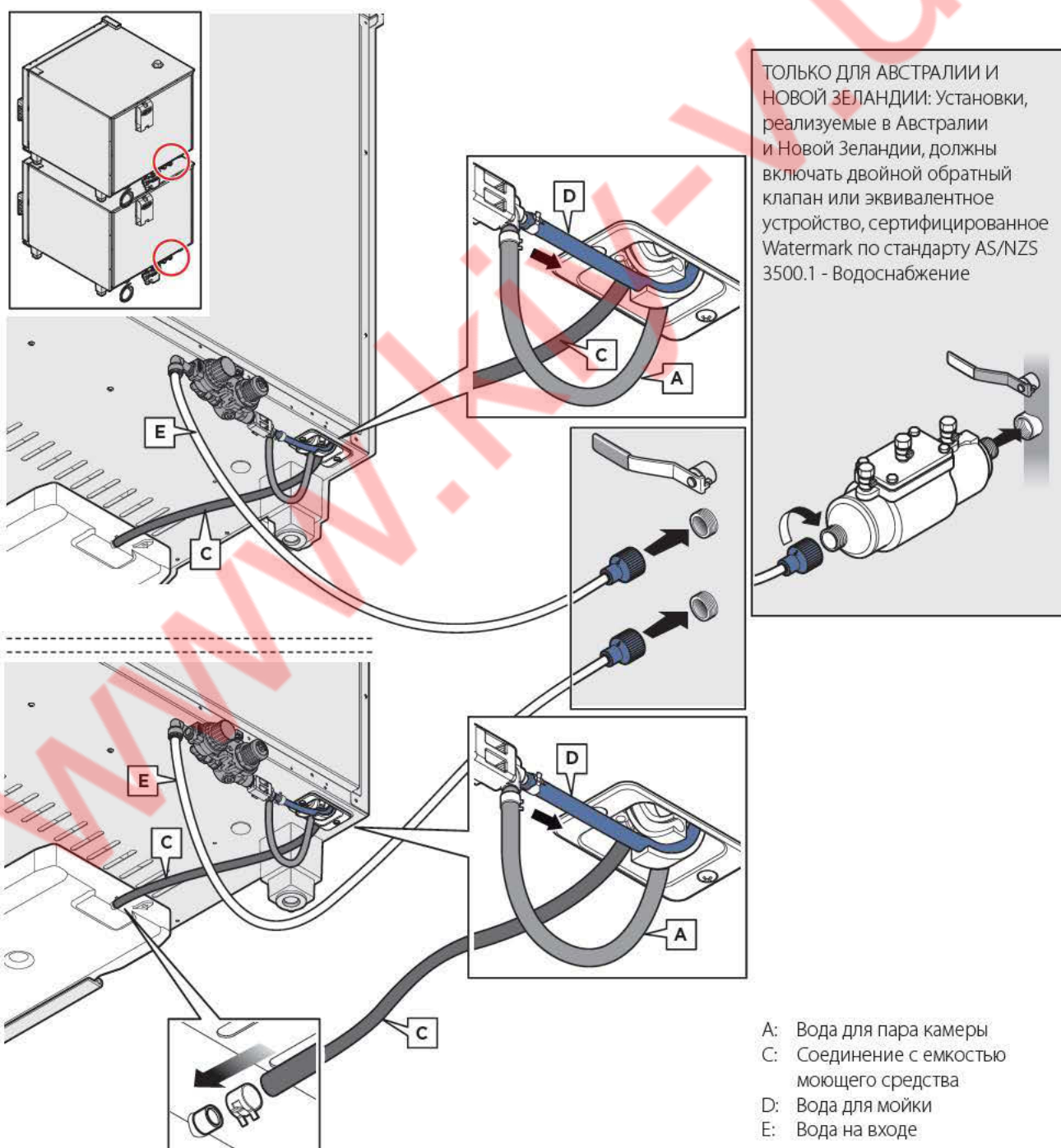
два переходника для подключения аксессуаров для обработки воды **UNOX.Pure** или **UNOX.Pure-RO**.

- трубы для всасывания моющего средства для мытья рабочей камеры печи;

Для подключения обратитесь к инструкции, прилагаемой к этому аксессуару. Не используйте смягчители с ионообменной смолой.

**+** Для облегчения подключения воды к нескольким печам и оборудованию, устанавливаемому в колонну, (**MAXI.Link** использовать тройник, имеющийся в комплекте для установки оборудования друг над другом производства фирмы UNOX.

**!** Для подключения к гидравлической сети используйте комплект новых соединений, поставленных с оборудованием. Уже использованные приспособления не должны использоваться повторно.



## ХАРАКТЕРИСТИКИ ПОДАВАЕМОЙ ВОДЫ

⚠ На возможный ущерб, обусловленный использованием воды с параметрами, не соответствующими указанным в следующей главе, гарантия не распространяется.

Требования к подаваемой воде:

- она должна иметь максимальную температуру 30°C;
- должна быть питьевой;
- иметь значение давления от 150 до 600 кПа (рекомендуется 200 кПа).

⊕ Если давление воды на входе ниже указанного значения (150 кПа), использовать насос соответствующей производительности (минимальная производительность 300 л/ч). Печи **CHEFTOP-BAKERTOP MIND.Maps™** имеют серийно устанавливаемый встроенный редуктор давления.

### Характеристики воды для контура ПАРА (внутренний пар камеры)

Свободный хлор ≤ 0,1 част.мил.

Хлорамины ≤ 0,1 част.мил. (мг/л)

TDS ≤ 125 част.мил.

Кремний ≤ 12 част.мил.

pH 7 ÷ 8,5

Общая жесткость (ТН) ≤ 8 °d

Хлориды\* ≤ 25 част.мил.

Щелочность ≤ 150 част.мил.как CaCO<sub>3</sub>

\* Максимальное содержание хлоридов, Cl<sup>-</sup>, не является фиксированным значением, а зависит от расчетного значения NHM (Non Hardness Measurement)

**NHM = EC - (ТН\*\* x 30)**

EC = электропроводность [мкСм/см]

ТН = общая жесткость\*\* [° dH - немецкие градусы]

NHM ≤ 250 мкСм/см	ТН < 8 °dH, Cl <sup>-</sup> ≤ 25 ч./млн (5 капель реактива*)	Не требуется обработка воды
	ТН ≥ 8 °dH, Cl <sup>-</sup> ≤ 25 ч./млн (5 капель реактива*)	UNOX.Pure
	Cl <sup>-</sup> > 25 ч./млн (5 капель реактива*)	UNOX.Pure-RO
NHM = 250 - 350 мкСм/см	Cl <sup>-</sup> ≤ 20 ч./млн (4 капли реактива*)	UNOX.Pure
	Cl <sup>-</sup> > 20 ч./млн (4 капли реактива*)	UNOX.Pure-RO
NHM = 350 – 450 мкСм/см	Cl <sup>-</sup> ≤ 15 ч./млн (3 капли реактива*)	UNOX.Pure
	Cl <sup>-</sup> > 15 ч./млн (3 капли реактива*)	UNOX.Pure-RO
NHM = 450 – 500 мкСм/см	Cl <sup>-</sup> ≤ 10 ч./млн (2 капли реактива*)	UNOX.Pure
	Cl <sup>-</sup> > 10 ч./млн (2 капли реактива*)	UNOX.Pure-RO
NHM ≥ 500 мкСм/см		UNOX.Pure-RO

\* использовать реактив из набора UNOX KSTR1081A \*\* жесткость, измеренная при помощи набора UNOX KSTR1082A

Если параметры воды для образования влажности отличаются от указанных, необходимо использовать фильтры (**UNOX.Pure** или **UNOX.Pure-RO**)

В случае необходимости установки UNOX.Pure-RO, необходимо соблюдать указания следующей таблицы:

	1 осмос		2 параллельных осмоса	
	1 двигатель	2 двигателя	1 двигатель	2 двигателя
1 двигатель	√			
2 двигателя	< 15 dH < 450 μS/cm		> 15 dH	> 450 μS/cm
3 двигателя	< 10 dH < 300 μS/cm		> 10 dH	> 300 μS/cm

\* dH = общая жесткость H<sub>2</sub>O

мкСм/см = проводимость H<sub>2</sub>O

\* При общей жесткости воды, превышающей 25 dH, необходима обработка на основе ионообменных смол перед осмосом. Не использовать ионообменную смолу Na<sup>+</sup>, если проводимость воды превышает 450 мкСм/см, в связи с тем, что это может вызвать коррозию стекла.

### Характеристики воды для контура МОЙКИ

Свободный хлор  $\leq 0,1$  част.мил.

Хлорамины  $\leq 0,1$  част.мил.

TDS  $\leq 125$  част.мил.

Кремний  $\leq 12$  част.мил.

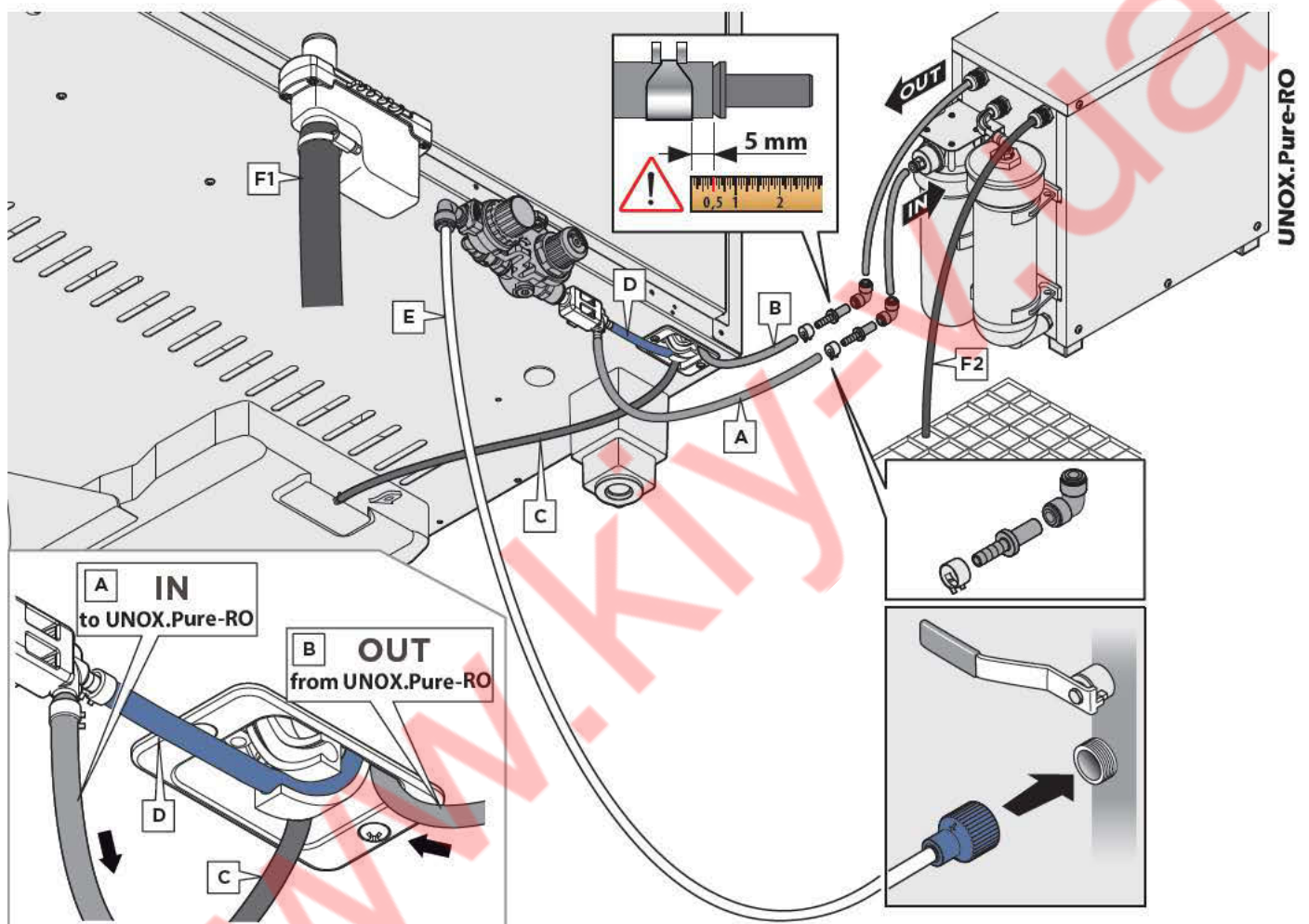
pH 7÷ 8,5

Общая жесткость (ТН)  $\leq 15$  °d

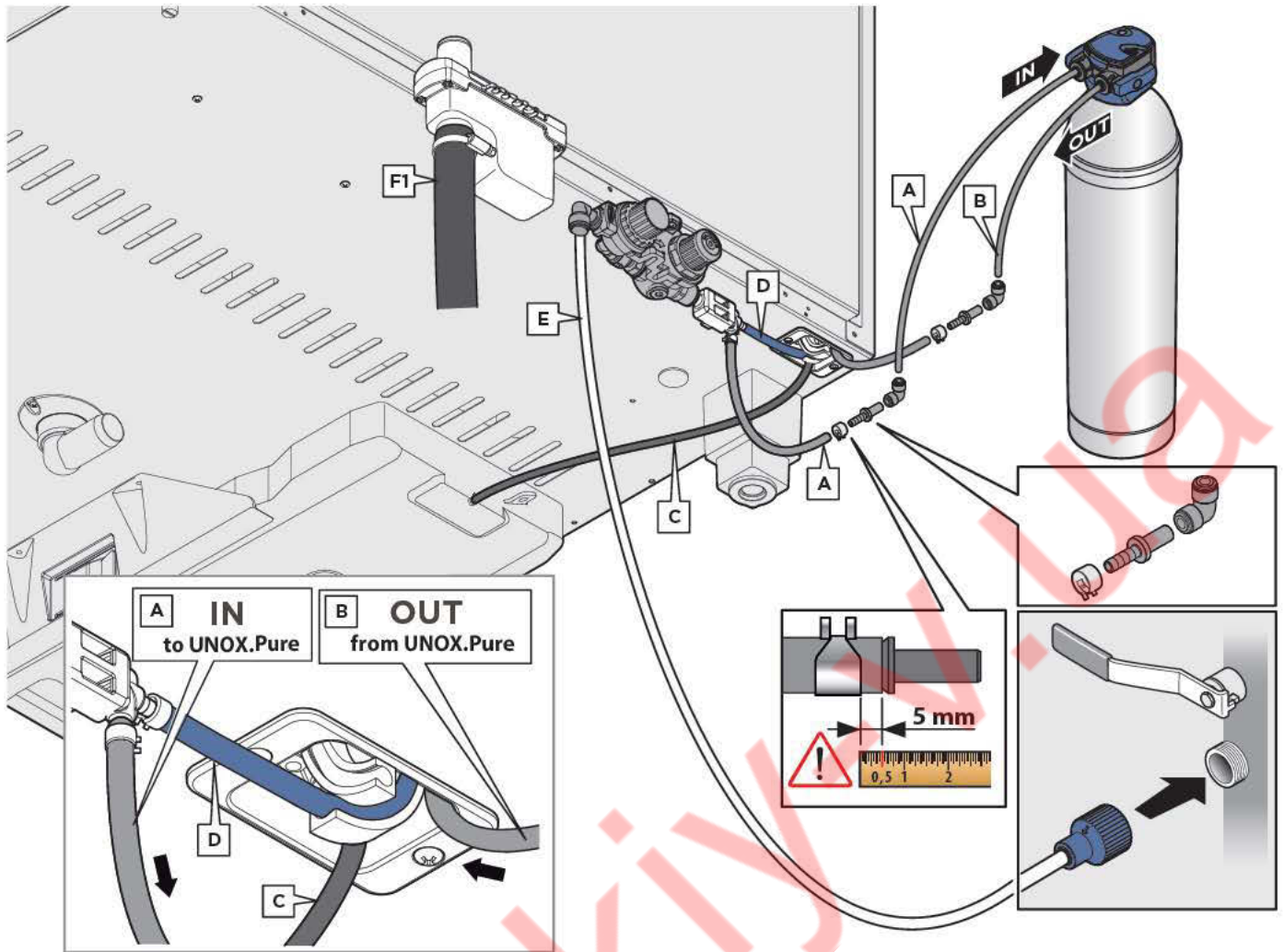
Хлориды  $\leq 35$  част.мил.

Щелочность  $\leq 200$  част.мил.как CaCO<sub>3</sub>

Если параметры воды для контура МОЙКИ отличаются от указанных, необходимо обеспечить соответствующую обработку воды на входе в систему.



- A: Подлежащая обработке вода
- B: Вода для пара камеры - обработанная
- C: Соединение с емкостью моющего средства
- D: Вода для мойки - не обработанная
- E: Вода на входе
- F1: Слив устройства
- F2: Слив UNOX.Pure-RO




- A: Подлежащая обработке вода
- B: Вода для пара камеры - обработанная
- C: Соединение с емкостью моющего средства
- D: Вода для мойки - не обработанная
- E: Вода на входе
- F1: Слив устройства
- F2: Слив UNOX.Pure-RO

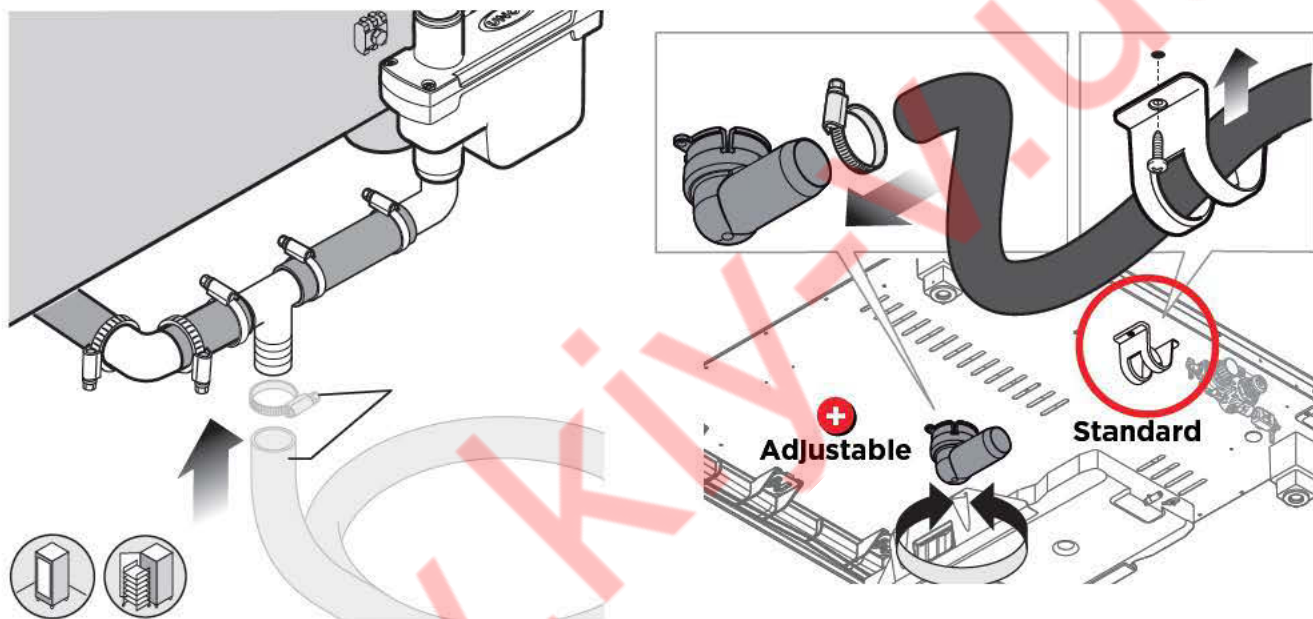
## Гидравлическое подключение: нагнетание воды

Слив находится:

- в нижней части настольной печи;
- в задней части напольных печей с/без тележкой/и.


Соединить отвод/сифон с трубой или шлангом и подключить его к сливу для сточных вод.

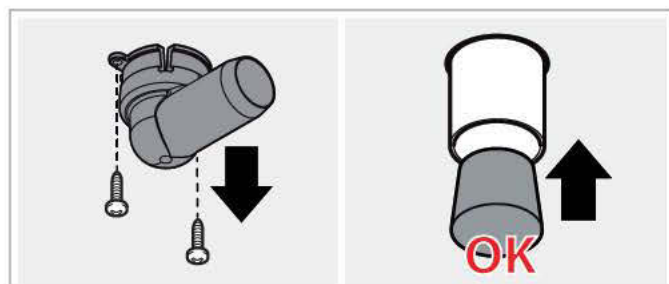
-  Унох рекомендует использовать трубы или шланги своего производства.
-  **Вода, подлежащая сливу из печи, может достигать высокой температуры (90 °C). Используемые для слива воды трубы должны быть в состоянии выдержать подобную температуру, и не быть металлическими.**
-  Если есть необходимость понизить температуру сточных вод, UNOX рекомендует комплект охлаждения сточных вод собственного производства.




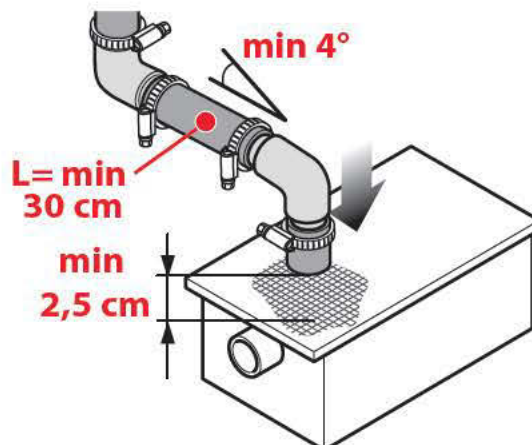
Если печь **BAKERTOP MIND.Maps™** не может быть постоянно подключена к системе слива, выход должен быть запечатан с конической пробкой, входящей в «стартовый комплект».

Удалить фитинг «уголок», открутив винты его крепления и вставить коническую пробку в выходное отверстие сточных вод.

-  При засоренном сливе НЕ следует использовать программы мойки или мыть камеру с использованием большого количества воды в связи с опасностью затопления.



-  В случае приготовления жирных блюд в большом количестве, снимите сифон и установите жироловку или сливайте непосредственно через решетку. В обоих случаях сохраняйте указанный воздушный зазор.



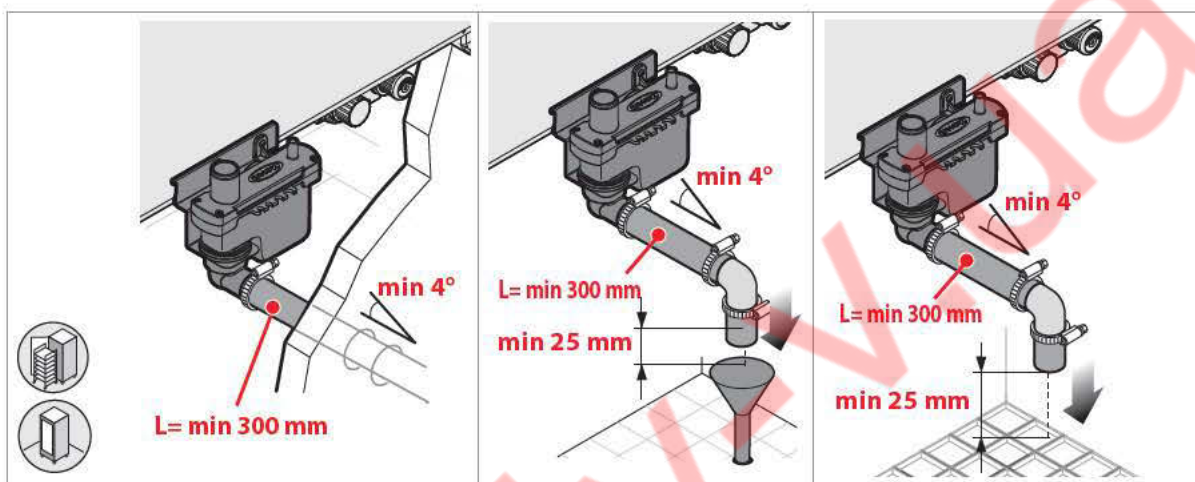
## Характеристики слива

Слив должен:

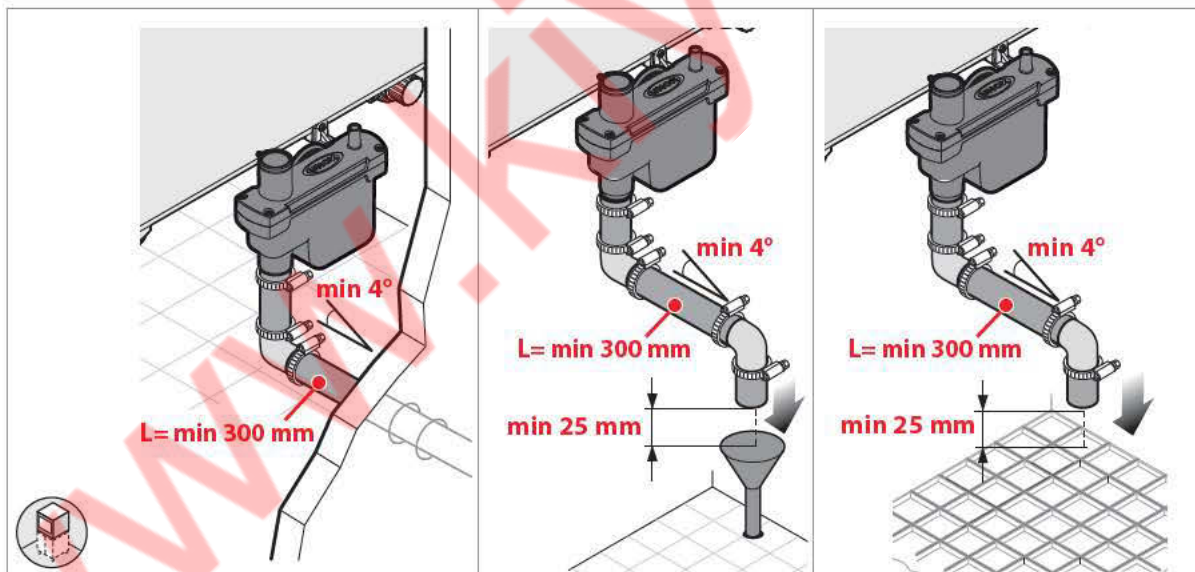
- быть сифонного типа;
- максимальная длина не должна превышать 1 м;
- иметь минимальный наклон 4%;
- диаметр должен быть НЕ ниже диаметра сливного штуцера;
- не иметь сужений;
- предназначен для любого типа оборудования; в противном случае необходимо убедиться в том, что главный канал соответствует таким размерам, чтобы гарантировать регулярный без прерываний поток.

(1): Выход при сливе из стены должен иметь воздушный зазор не менее 25 мм.

НАПОЛЬНЫЕ ПЕЧИ  
С/БЕЗ ТЕЛЕЖКОЙ (1)

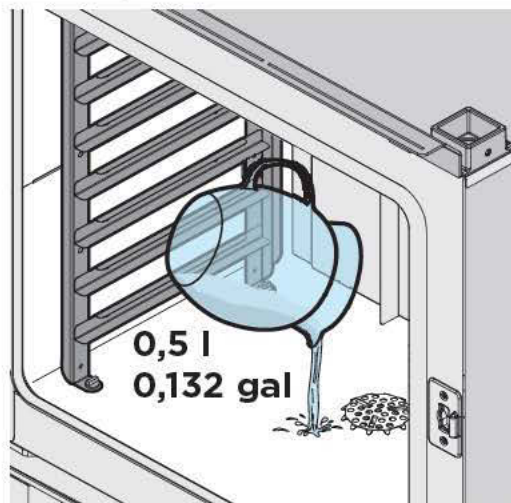


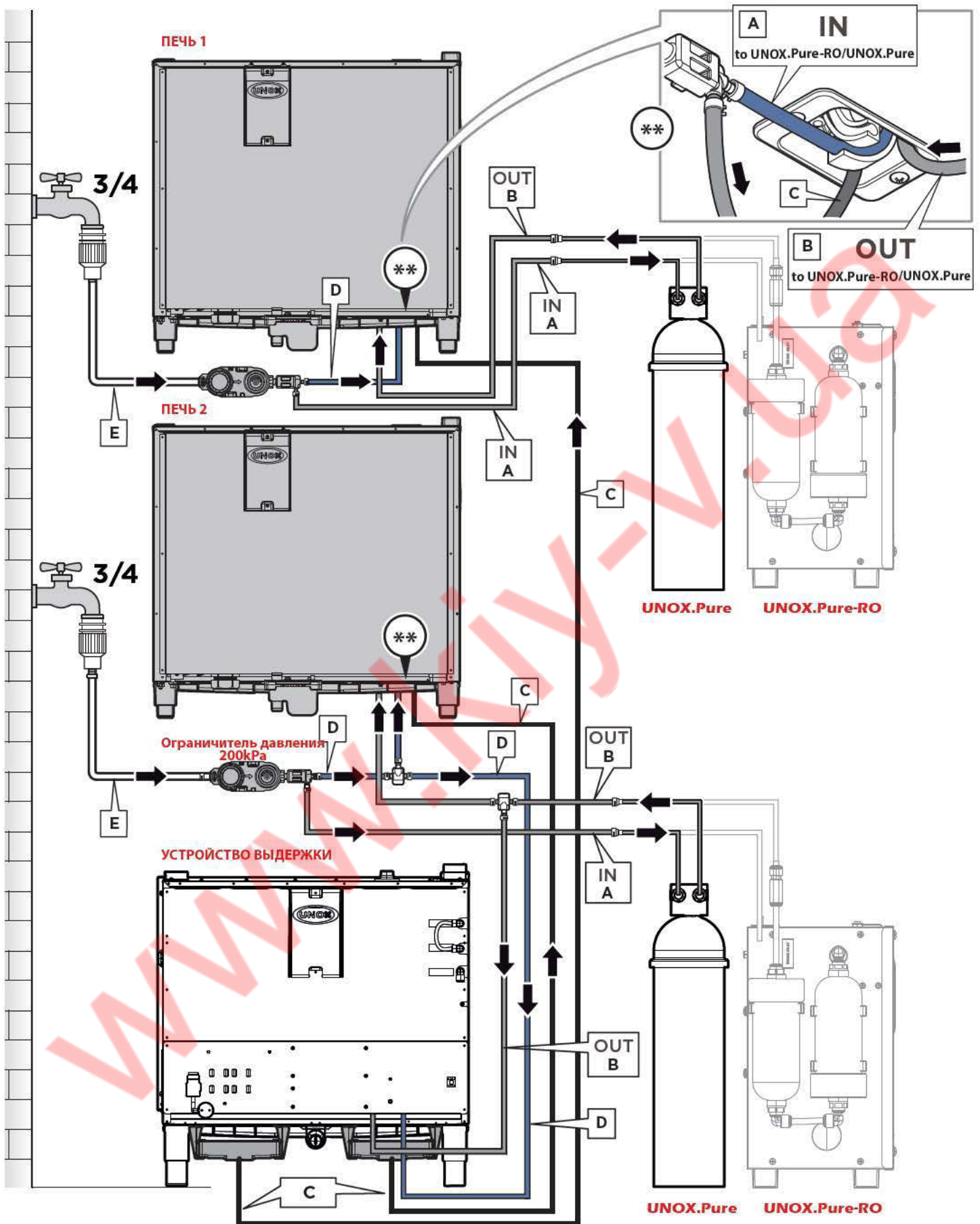
НАСТОЛЬНЫЕ ПЕЧИ (1)



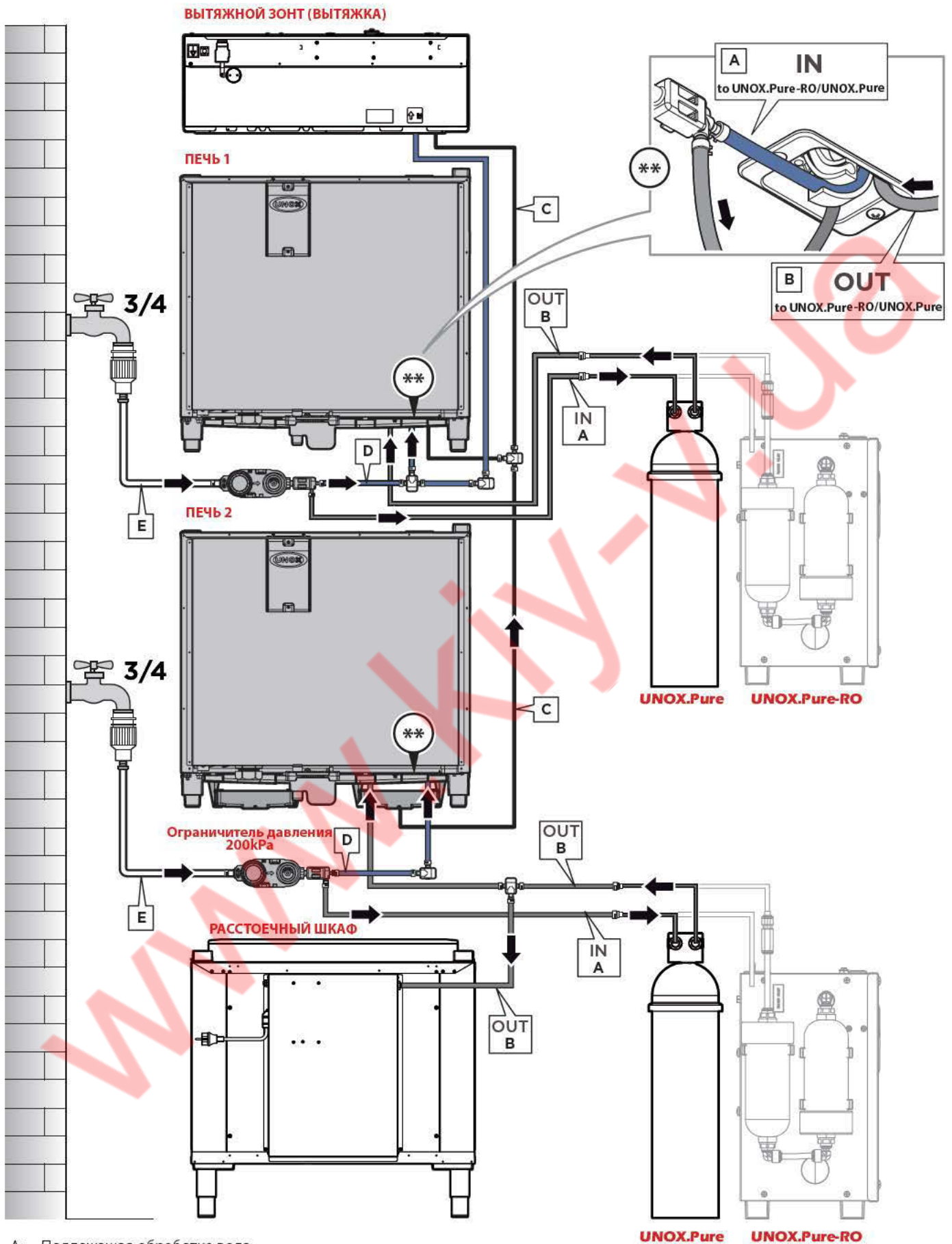
## Заполнение сифона

По завершении установки для заполнения сифона налить не менее 0,5 л в слив, который находится в варочной камере духовки.

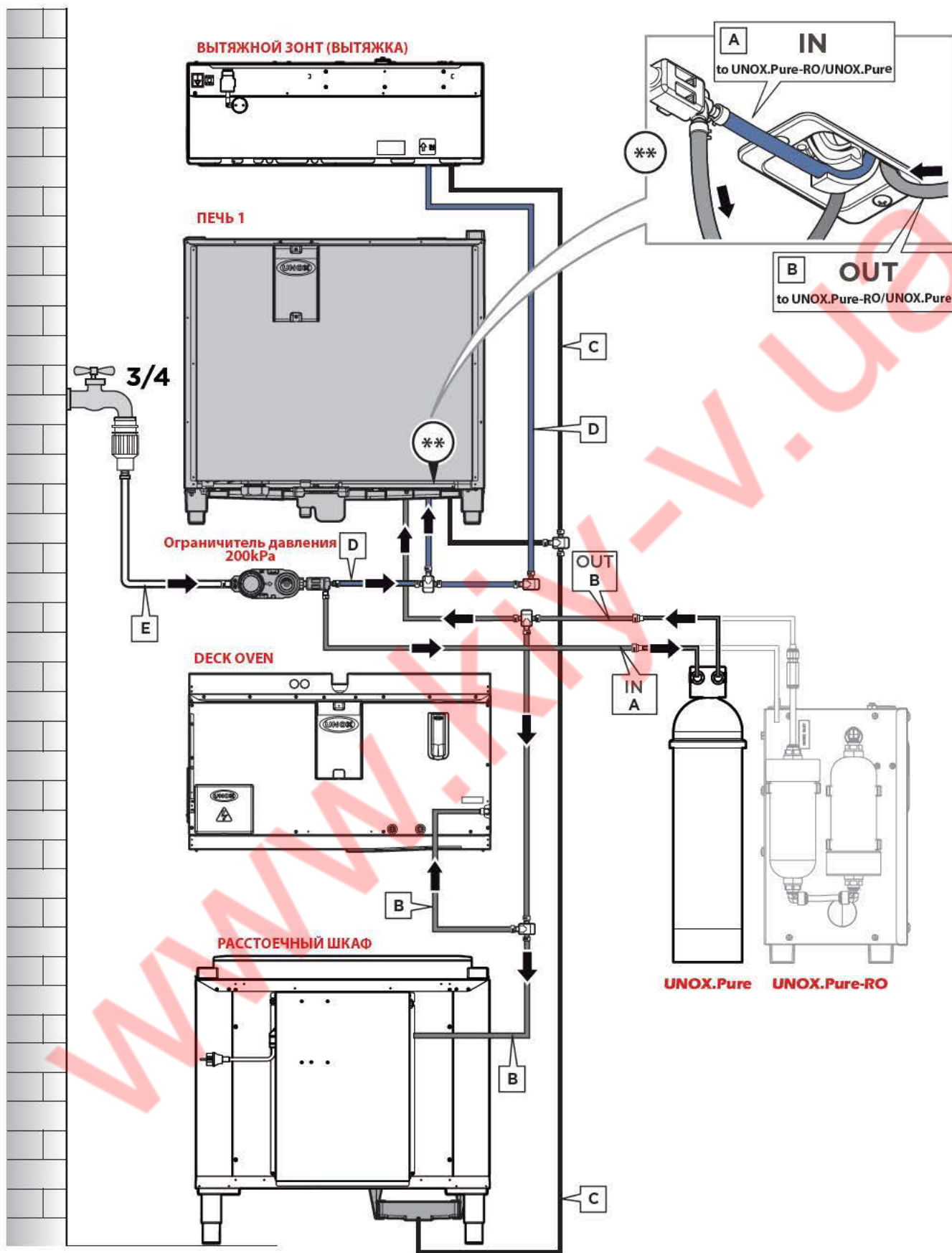




- A: Подлежащая обработке вода
- B: Вода для пара камеры - обработанная
- C: Соединение с емкостью мощного средства
- D: Вода для мойки - не обработанная
- E: Вода на входе



- A: Подлежащая обработке вода
- B: Вода для пара камеры - обработанная
- C: Соединение с емкостью моющего средства
- D: Вода для мойки - не обработанная
- E: Вода на входе



- A: Подлежащая обработке вода
- B: Вода для пара камеры - обработанная
- C: Соединение с емкостью моющего средства
- D: Вода для мойки - не обработанная
- E: Вода на входе

## 10 НАПОЛНЕНИЕ БАКА МОЮЩИМ СРЕДСТВОМ

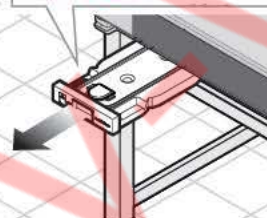
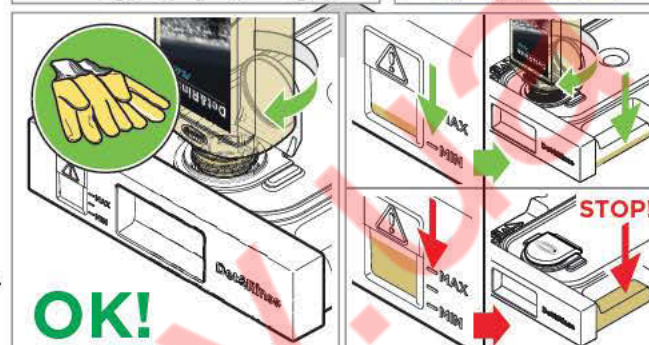
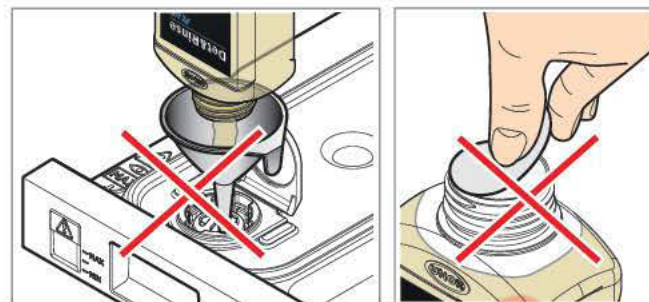
! Наполнение должно проводиться только с помощью литровых бутылок моющего средства **UNOX.Det&Rinse Plus**. Использование любого другого средства (не **UNOX.Det&Rinse Plus**) строго запрещено. Нарушение вышеуказанного положения влечет за собой прекращение гарантии. Чтобы снова наполнить моющим средством:

1. Надевайте перчатки, чтобы избежать прямого контакта рук с моющим средством.
2. Вынимайте бак из-под печи до тех пор, пока не услышите щелчок.
3. Откройте крышку бака.
4. Откройте крышку флакона с моющим средством UNOX объемом 1 литр, **не снимая/не прокалывая отверстие в защитной пленке!**
5. Переверните флакон и завинтите его на баке (при завинчивании флакона штырь на баке прорывает защитную пленку, обеспечивая выход моющего средства).
6. Как только моющее средство во флаконе закончится, открутите флакон; избегайте капель

! **Не допускается воздействие моющего средства на кожу, глаза или слизистую оболочку.** В случае воздействия моющего средства, следует выполнять инструкции паспорта безопасности.

7. Повторите процесс, пока не достигнете максимально допустимого уровня, указанного на передней части бака. (максимальный уровень бака 4 литра = 4 флакона)
8. Выбросьте флакон.
9. Снова вставьте бак под духовкой до упора.
10. Выбросьте перчатки, стараясь не касаться руками мест, испачканных моющим средством.

! **Никогда не трогайте моющее средство голыми руками!**



**НЕ ДОПУСКАЕТСЯ НЕСАНКЦИОНИРОВАННОЕ ВМЕШАТЕЛЬСТВО В БАК И ЕГО СОЕДИНЕНИЯ С ПЕЧЬЮ, ОПАСНОСТЬ ТРАВМ ИЛИ АВАРИЙНЫХ СИТУАЦИЙ СО СМЕРТЕЛЬНЫМ ИСХОДОМ**

## 11 ОТВОД ВЫХЛОПНЫХ ГАЗОВ (ДЛЯ ЭЛЕКТРИЧЕСКИХ ПЕЧЕЙ)

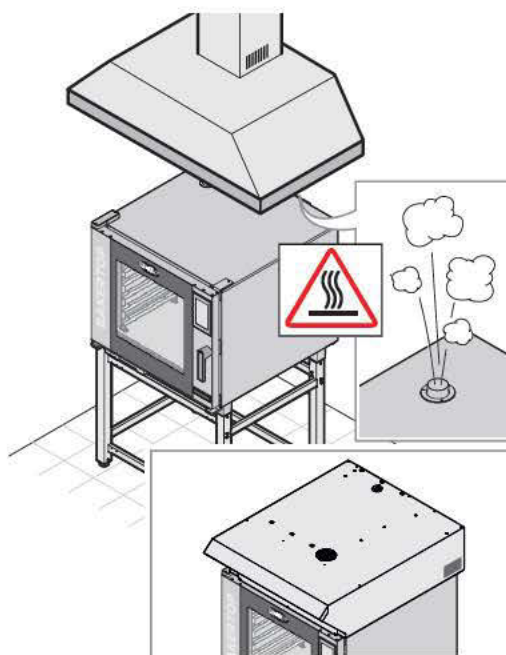
Во время приготовления продуктов горячие газы и запахи выводятся из дымохода, который расположен в верхней части оборудования.

! Убедитесь в том, что над выпускным отверстием дыма нет предметов и/или материалов, которые могут препятствовать выходу дыма или повредиться при воздействии температуры или самого дыма. Не оставляйте воспламеняющиеся материалы рядом с выхлопной трубой.

Выведение дыма наружу может осуществляться при помощи:

- 1) Вытяжка соответствующей пропускной способности и размеров, соответствующих типу печи.
- 2) Вытяжка производителя непосредственно управляется системой самодиагностики печи.

При установке вытяжки UNOX руководствуйтесь инструкциями, которые содержатся в одном с ними комплекте.





## 12 ОТВОД ДЫМА И ОТРАБОТАВШИХ ГАЗОВ (ТОЛЬКО ДЛЯ ГАЗОВЫХ ПЕЧЕЙ)

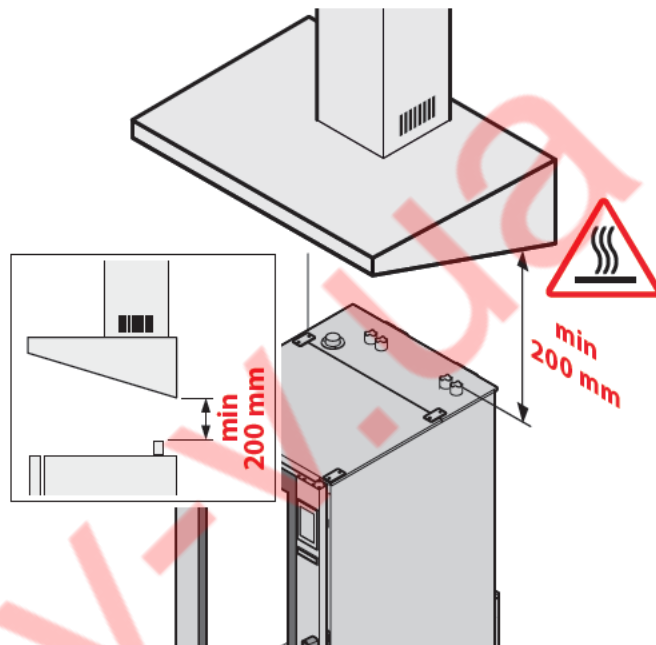
Через дымоотводы отводятся дым и запахи, поступающие из рабочей камеры, и отработавшие газы. Их отвод может осуществляться различными способами: выбрать соответствующий номинальной мощности устанавливаемого устройства и придерживаться национальных/местных норм страны назначения.

- 1) Отвод посредством вытяжки мощностью и размером, соответствующим модели печи.

Вытяжка должна располагаться на расстоянии, по меньшей мере, 20 см от дымоотвода.

 Отработавшие газы могут достигать температуры, близкой к 500°C. Не использовать отводные трубы из алюминия или металлов, не выдерживающих данные температуры.


 Убедиться, что на дымоотводе отсутствуют предметы и/или материалы, которые могут закупорить обратный поток дыма или быть повреждены при воздействии высокой температуры или самими дымами. Не оставлять возгораемые материалы рядом с дымоходами.

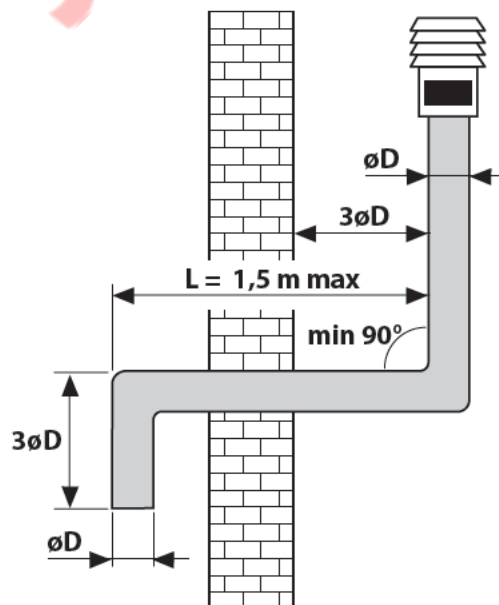


- 2) Отвод посредством эффективного дымохода с натуральной тягой. Печь должна быть обязательно оснащена опцией выключателя тяги, предоставляемого по запросу UNOX

Дымоход должен обязательно:

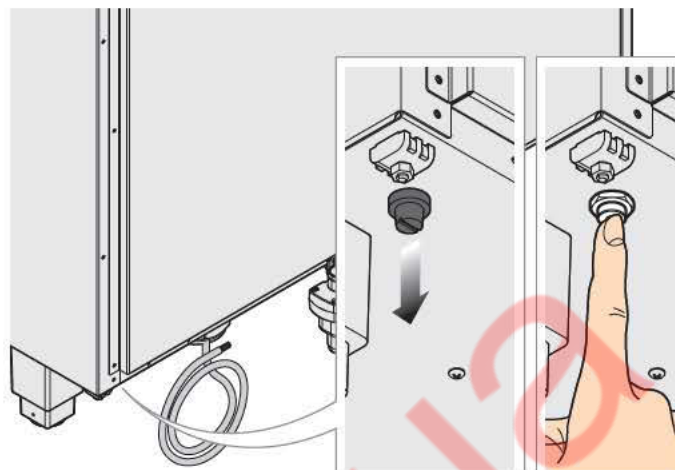
- быть по всей длине одинакового диаметра ( $\varnothing D$ ) крепления выключателя тяги печи;
- иметь вертикальный участок ( $3\varnothing D$ ) над выключателем тяги длиной, в 3 раза превышающей диаметр  $\varnothing D$ ;
- иметь восходящую траекторию с минимальным наклоном 10%; возможные углы должны превышать или быть равны 90°, а горизонтальные участки (L) не должны превышать длину 1.5 м.

 Рекомендуется монтировать покрытие трубы на внешнем конце дымоотвода в целях предупреждения проникновения дождевой воды в печь и минимизации пониженного давления под эффектом Вентури, которое наблюдается при наличии сильных потоков воздуха.



### 13 ПРОЦЕДУРА ОСНАЩЕНИЯ ПЕЧИ (ПРОИЗВОДИТСЯ СЕРВИСНОЙ СЛУЖБОЙ)

Для восстановления работы печи, снимите черный колпачок термостата, открутив его и нажмите на красный штырь (производится Сервисной службой).



### 14 ПОДКЛЮЧЕНИЙ МЕЖДУ СОВМЕЩЕННЫМ ОБОРУДОВАНИЕМ (MAXI.LINK)

Все печи линии **CHEFTOP-BAKERTOP MIND.Maps™** рассчитаны на подсоединение к аксессуарам (расстоечный шкаф, вытяжка и т.п.) Аксессуары подключаются к печи с помощью разъемов ModBus, которые находятся на задней стороне печи и подключаются автоматически

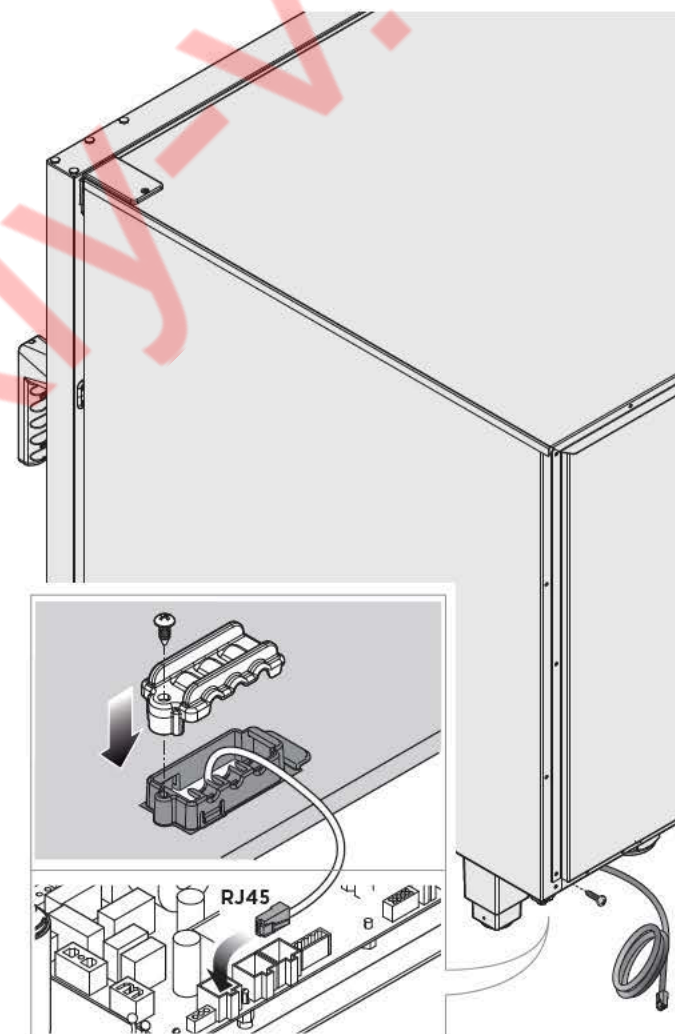
- 1 Отсоедините все оборудование от электрического питания
- 2 Снимите заднюю пластину печи, чтобы получить доступ к плате питания.
- 3 Подключите кабель RJ45 к одному из разъемов ModBus, соответствующих плате питания
- 4 Снова установите заднюю пластину печи на место.
- 5 Снова подключите к сети все оборудование

**+** Для получения более подробной информации относительно установки и обслуживания оборудования и аксессуаров смотрите инструкции, которые содержатся в упаковке вместе с оборудованием.

**+** Подключить кабели ModBus в соответствующие разъемы ModBus, а не в разъем RJ45 Ethernet.

### 15 ПЛАНОВОЕ ОБСЛУЖИВАНИЕ (ЕЖЕГОДНОЕ)

- Отсоединить электрические соединения.
  - Проверить полярность 220-240В пер.тока на входе и заземление
  - Проверить, что устройство установлено на соответствующее давление и тип газа
  - Выполнить полную проверку параметров безопасности выхлопов CO-CO2 газовой системы, в зависимости от модели печи
  - Проверить все соединения на отсутствие утечек газа посредством электронного течеискателя газа
  - Проверить ток ионизации от датчика пламени
- Для обслуживания, обращайтесь к местному дилеру или свяжитесь непосредственно с UNOX Italia.





## INTERNATIONAL

### UNOX S.p.A.

Via Majorana 22 / 35010 Cadoneghe (PD) Italy  
Tel +39 049 8657511 / Fax +39 049 8657555  
info@unox.com



INVENTIVE SIMPLIFICATION

### EUROPE

#### ITALIA

UNOX S.p.A.  
E-mail: info@unox.it  
Tel.: +39 049 86 57 511

#### ČESKÁ REPUBLIKA

UNOX DISTRIBUTION s.r.o.  
E-mail: info.cz@unox.com  
Tel.: +420 241 940 000

#### РОССИЯ, ПРИБАЛТИКА И СТРАНЫ СНГ

#### UNOX РОССИЯ

E-mail: info.ru@unox.com  
Tel.: +7 (499) 702-00-14

#### ESPAÑA

UNOX PROFESIONAL ESPAÑA S.L.  
E-mail: info.es@unox.com  
Tel.: +34 900 82 89 43

#### SCANDINAVIAN COUNTRIES

UNOX SCANDINAVIA AB  
E-mail: info.se@unox.com  
Tel.: +46 (0)768 716 422

#### UNITED KINGDOM

UNOX UK Ltd.  
E-mail: info@unoxuk.com  
Tel.: +44 1252 851 522

#### PORTUGAL

UNOX PORTUGAL  
E-mail: info.pt@unox.com  
Tel.: +351 918 228 787

#### DEUTSCHLAND

UNOX DEUTSCHLAND GmbH  
E-mail: info.de@unox.com  
Tel.: +49 2951 98760

#### FRANCE, BELGIUM & LUXEMBOURG

UNOX FRANCE s.a.s.  
E-mail: info@unox.fr  
Tel.: +33 4 78 17 35 39

#### ÖSTERREICH

UNOX ÖSTERREICH GmbH  
E-mail: bestellung@unox.com  
Tel.: +43 800 880 963

#### HRVATSKA

UNOX CROATIA  
E-mail: narudzbe@unox.com  
Tel.: +39 049 86 57 538

#### TÜRKİYE

UNOX TURKEY Profesyonel Mutfak Ekipmanları Endüstri ve Ticaret Limited Şirketi  
E-mail: info.tr@unox.com  
Tel.: +90 530 176 62 03

#### IRELAND

UNOX IRELAND  
E-mail: info.ie@unox.com  
Tel. +353 (0) 87 32 23 218

#### БЪЛГАРИЯ

UNOX BULGARIA  
E-mail: info.bg@unox.com  
Tel.: +359 88 23 13 378

### ASIA & AFRICA

#### MALAYSIA & SINGAPORE

UNOX (ASIA) SDN. BHD  
E-mail: info.asia@unox.com  
Tel.: +603-58797700

#### OTHER ASIAN COUNTRIES

UNOX (ASIA) SDN. BHD  
E-mail: info.asia@unox.com  
Tel.: +603-58797700

#### PHILIPPINES

UNOX PHILIPPINES  
E-mail: info.asia@unox.com  
Tel.: +63 9173108084

#### 대한민국

UNOX KOREA CO. Ltd.  
이메일: info.asia@unox.com  
전화: +82 2 69410351

### AMERICA & OCEANIA

#### U.S.A. & CANADA

UNOX Inc.  
E-mail: infousa@unox.com  
Tel.: +1 800 489 8669

#### MEXICO

UNOX MEXICO, S. DE R.L. DE C.V.  
E-mail: info.mx@unox.com  
Tel.: +52 1555 4314 180

#### BRAZIL

UNOX BRAZIL  
E-mail: info.br@unox.com  
Tel.: +55 11 98717-8201

#### U.A.E.

UNOX MIDDLE EAST DMCC  
E-mail: info.uae@unox.com  
Tel.: +971 52 304 3321

#### SOUTH AFRICA

UNOX SOUTH AFRICA  
E-mail: info.sa@unox.com  
Tel.: +27 845 05 52 35

#### INDONESIA

UNOX INDONESIA  
E-mail: info.asia@unox.com  
Tel.: +62 81908852999

#### 中华人民共和国

UNOX TRADING (SHANGHAI) CO. Ltd.  
电子邮件: info.china@unox.com  
电话: +86 21 56907696

#### COLOMBIA

UNOX COLOMBIA  
E-mail: info.co@unox.com  
Tel.: +57 350 65 88 204

#### AUSTRALIA

UNOX AUSTRALIA PTY Ltd.  
E-mail: info@unoxaustralia.com.au  
Tel.: +61 3 9876 0803

#### NEW ZEALAND

UNOX NEW ZEALAND Ltd.  
E-mail: info@unox.co.nz  
Tel.: +64 (0) 800 76 0803

UNOX.COM | FOLLOW US ON

