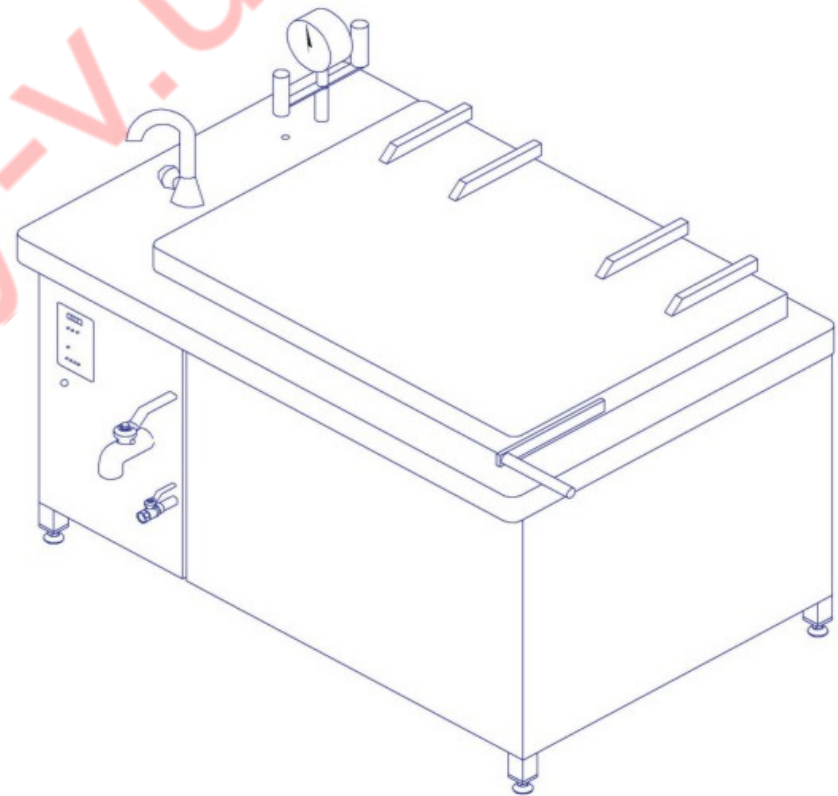


**КОТЕЛ
ХАРЧОВАРИЛЬНИЙ ЕЛЕКТРИЧНИЙ
КЕРІВНИЦТВО З ЕКСПЛУАТАЦІЇ**



**НЕ СЛІД КОРИСТУВАТИСЯ КОТЛОМ ХАРЧОВАРИЛЬНИМ
ЕЛЕКТРИЧНИМ ДО РЕТЕЛЬНОГО ВИВЧЕННЯ
КЕРІВНИЦТВА З ЕКСПЛУАТАЦІЇ!**

Котли харчоварильні електричні виготовляються моделями КЭ-60С, КЭ-100С, КЭ-130С, КЭ-160С, КЭ-200С, КЭ-250С, КЭ-300С, КЭ-400С, КЭ-60Э, КЭ-100Э, КЭ-130Э, КЭ-160Э, КЭ-200Э, КЭ-250Э, КЭ-300Э, КЭ-400Э, КЭ-60МС, КЭ-100МС, КЭ-130МС, КЭ-160МС, КЭ-200МС, КЭ-250МС, КЭ-300МС, КЭ-400МС, КЭ-60МЭ, КЭ-100МЭ, КЭ-130МЭ, КЭ-160МЭ, КЭ-200МЭ, КЭ-250МЭ, КЭ-300МЭ, КЭ-400МЭ.



Вироби відповідають вимогам «Технічного регламенту низьковольтного електричного обладнання», затвердженого Постановою Кабінету Міністрів України від 16.12.2015 №11067 та «Технічного регламенту з електромагнітної сумісності обладнання», затвердженого Постановою Кабінету Міністрів України від 16.12.2015 №1077.

Виконання «Модернізований» (М) додається в умовне найменування котлів, розроблених у 2011 р.

У виконанні «Еталон» (Э) всі зовнішні поверхні котлів виготовлені з неіржавіючої сталі (допускається задне облицювання виготовляти з оцинкованої сталі).

У виконанні «Стандарт» (С) робочі поверхні котлів виготовлені з неіржавіючої сталі, а решта всіх деталей устаткування виготовлена із сталі, покритої полімерним покриттям.

Букви, які означають виконання виробу, знаходяться в кінці умовного найменування.

Наприклад, КЭ-250С - котел харчоварильний електричний з об'ємом 250 літрів, виготовлений у виконанні «Стандарт».

www.kiyu-v.ua

Додаток З
Інструкція з розбирання котла

На заднім облицюванні відкручується два гвинти знизу. Знімається заднє облицювання. З'являється доступ до кріплення правої і лівої облицювань біля вертикальних труб каркаса. Відкручуємо по 2 гвинта праворуч і ліворуч. Праве і ліве облицювання знімають вперед на себе. Відкривається кріплення переднього облицювання справа і зліва. Викручується 2 гвинта праворуч і 2 гвинти ліворуч біля вертикальних труб каркаса. Відкручується гайковим ключем контрагайка крана для зливу готового продукту і контрагайка крана перевірки рівня води в парогенераторі. При знятті переднього облицювання бути уважним, так як довжина дротів до плати керування близько 10 см. Збірку котла проводять у зворотному порядку.

1. ВСТУП

Керівництво по експлуатації (далі за текстом - КЕ) призначене для ознайомлення обслуговуючого персоналу і осіб, що проводять установку і технічне обслуговування котлів харчоварильних електричних (далі по тексту - котли) моделей КЭ, з улаштування, принципом дії і іншими відомостями, необхідними для встановлення, правильної експлуатації і технічного обслуговування.

2. ПРИЗНАЧЕННЯ

Котли харчоварильні електричні моделей КЭ-60С, КЭ-100С, КЭ-130С, КЭ-160С, КЭ-200С, КЭ-250С, КЭ-300С, КЭ-400С, КЭ-60Э, КЭ-100Э, КЭ-130Э, КЭ-160Э, КЭ-200Э, КЭ-250Э, КЭ-300Э, КЭ-400Э, КЭ-60МС, КЭ-100МС, КЭ-130МС, КЭ-160МС, КЭ-200МС, КЭ-250МС, КЭ-300МС, КЭ-400МС, КЭ-60МЭ, КЭ-100МЭ, КЭ-130МЭ, КЭ-160МЭ, КЭ-200МЭ, КЭ-250МЭ, КЭ-300МЭ, КЭ-400МЭ призначені для готування перших, других і третіх страв на підприємствах громадського харчування.

Допускається експлуатація котлів при температурах навколишнього повітря від плюс 10°С до плюс 40°С.

3. ТЕХНІЧНІ ДАНІ

Основні технічні дані котлів харчоварильних електричних наведені в табл. 1.

Таблиця 1

Найменування параметра	Норма для типа							
	КЭ-60	КЭ-100	КЭ-130	КЭ-160	КЭ-200	КЭ-250	КЭ-300	КЭ-400
Робочий об'єм варильної ємності котла, л	60	100	130	160	200	250	300	400
Загальний об'єм варильної ємності котла, л	66	110	143	176	220	275	330	440
Час розігрівання від 20°С до 95°С, хвил, не більше	35	40	42	50	50	55	60	65
Номинальна потужність, кВт	9	15	15	18	22,5	27	30	36
Номинальна напруга, В	400							
Рід струму	трифазний змінний							
Частота струму, Гц	50							
Споживання електроенергії на розігрівання котла, квт•ч	10,0	12,6	12,6	20	23	27,5	27,5	28
Среднегодинне споживання електроенергії в стаціонарному режимі, квт•ч	2,9	3,77	12,6	4,8	5,4	6,0	7,0	8,2
Надмірний тиск пари в пароводяній сорочці, не більш, МПа (кгс/см ²)	0,045 (0,45)							
Габаритні розміри без виступаючих частин, мм								
довжина	600	800	850	1000	1150	1350	1550	1600
ширина	700	800	800	800	800	800	800	900
висота (до стільниці)	850/ 900	850/ 900	850/ 900	850/ 900	850/ 900	850/ 900	850/ 900	850/ 900

Варочна ємність закривається кришкою 3. У діапазоні від 30° до 90° пружинний пристрій підтримує її у відкритому положенні. При необхідності регулювання звертатись на підприємство-виробник. Замкнутий простір між варильною судиною і обичайкою з парогенератором служить пароводяною сорочкою.

Тиск в пароводяній сорочці підтримується і контролюється за допомогою манометра сигналізуючого 5. Межі настройки манометра сигналізуючого наступні:

- нижня - 0,01 МПа (0,1 кгс/см²);
- верхня - 0,045 МПа (0,45 кгс/см²).

Для скидання тиску вище 0,05 Мпа (0,5 кгс/см²) служить запобіжний клапан 12. Запобіжний клапан (див. мал. 2) складається з корпусу 1, усередині якого знаходиться клапан 5. .

У верхній частині корпусу є отвір для проходу пари, що закривається солдатиком 2.

У вантажі 4 для кульки передбачено спеціальне гніздо. Зверху вантаж закритий ковпаком 3.

До рами 19 (див. мал. 1) закріплені облицювання 22, 23, 26 і панель 6, на яку виведені елементи управління і сигналізації котла. Режим роботи котла задається уручну кнопками (режими «1», «2», «3» і «Скидання»), дивися додаток Н (лицьова панель).

Котел працює таким чином.

Залита в парогенератор вода нагрівається електронагрівачами до кипіння.

Пара, що утворюється, витісняє з пароводяної сорочки повітря, яке виходить через заливну воронку, при цьому вентиль під заливною воронкою повинен бути відкритий.

Після появи із заливної воронки стійкого струменя пари вентиль під заливною воронкою потрібно закрити.

Пара, що продовжує утворюватися, створює в сорочці надмірний тиск.

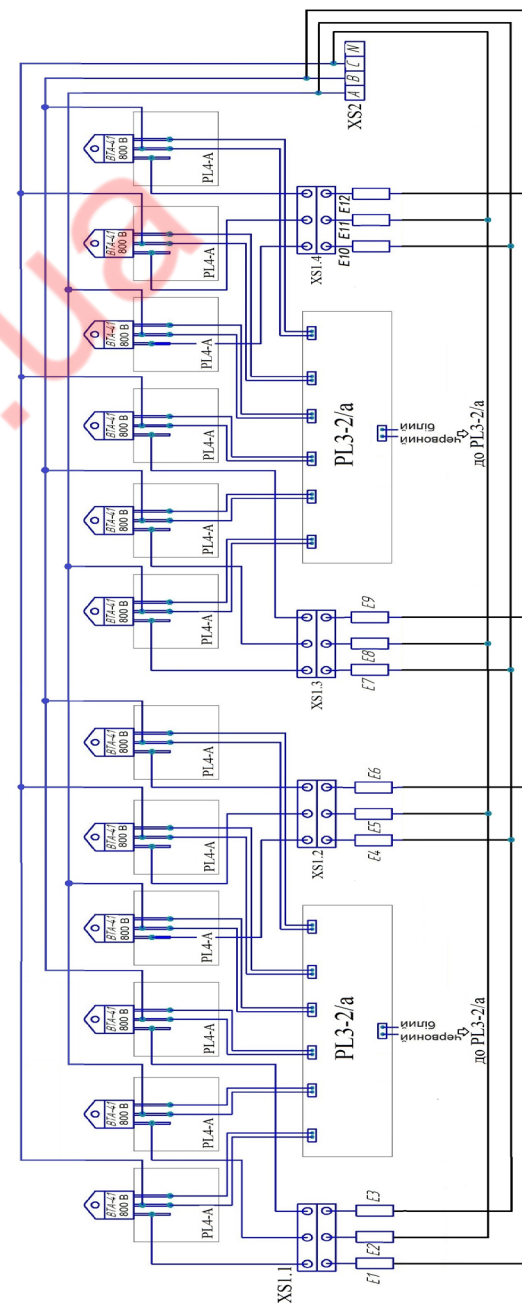
Досягши верхньої заданої межі манометр сигналізуючий відключає частину або всю потужність електронагрівачів залежно від вибраного режиму роботи котла.

Для котлів передбачено три режими роботи: режим «1» - варка; режим «2» - розігрівання; режим «3» - варка на пару.

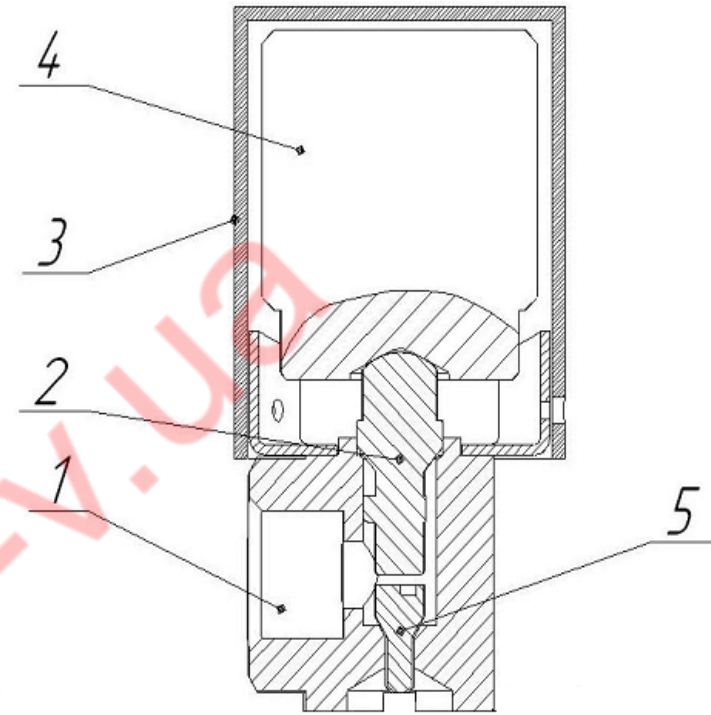
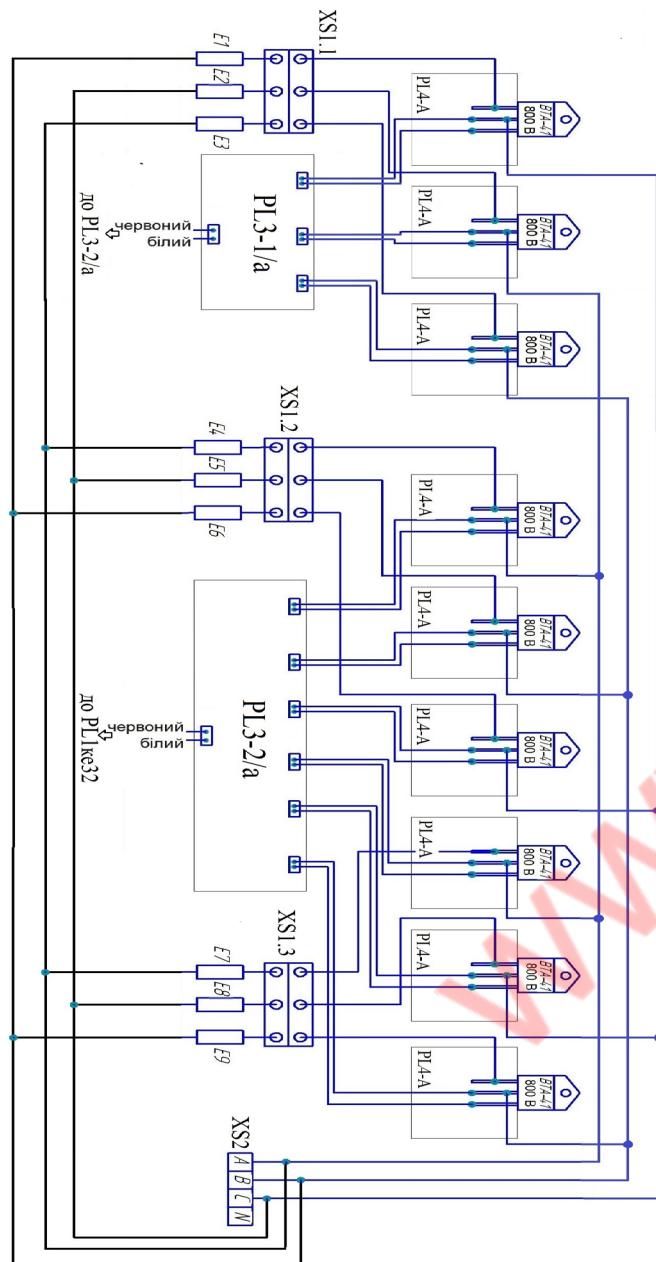
Для котлів передбачено 5 режимів роботи: режим «1» - варіння; режим «2» - розігрівання; режим «3» - варіння на пару; режим «4» - регулювання потужності; режим «5» - регулювання температури. Режим «6» – встановлення часу до початку роботи котла – не є режимом роботи котла, а лише регламентує послідовність та правильність дій для встановлення даного параметра з метою запобігання випадковій помилковій установці у зв'язку з недосвідченістю Оператора та відповідно виключення включення котла у несподіваний або невідповідний момент можливо навіть без завантаженого котла, тобто в цілях безпеки.

Додаток Д

Принципова електрична схема підключення котлів моделі КЭ-300 та КЭ-400





Приложение Г
 Принципова електрична схема підключення плат PL3-1/а, PL3-2/а і плат PL4-А
 котлів моделі КЭ-250 та КЭ-250



1 - корпус, 2 - солдатик, 3 - ковпак, 4 - вантаж, 5 - клапан

Мал. 2. Запобіжний клапан

Початком дій зі встановлення тих чи інших параметрів та включення котла в роботу починається з вибору режиму роботи! Режим роботи можна встановити «довгим» натисканням (від 1 с до 2 с)  верхнього енкодера, при цьому напис на екрані Р '0' заблимає. Повертанням цього ж верхнього енкодера потрібно встановити потрібний Вам режим. Встановлення режиму не передбачає його негайного увімкнення. Блмання потрібного режиму триватиме 5 секунд після закінчення обертання верхнього енкодера, доти можна ще встигнути змінити необхідний режим. Також, якщо є впевненість у виборі правильного режиму то не обов'язково чекати закінчення миготіння індикаторів, тобто не чекати цілих 5 с, а після 2 с продовжувати виставляти інші параметри, або запустити котел в роботу. Якщо режим виставлено помилково, необхідно повторити цю процедуру. Після виставлення режиму з'являється можливість, якщо інші параметри поки що не важливі, запустити котел у роботу натисканням верхнього енкодера (далі за текстом ВЕ) двома короткими натисканнями (натискання від 0,1 с до 0,7 с, коротка пауза і знову натискання) .

При режимі «1» котел включається по повну потужність, надмірний тиск в сорочці досягає верхньої заданої межі (установки на електроконтактний датчик тиску (далі за текстом - ЕКМ) не підлягають зміні, вони налаштовуються заводом-виробником) і котел перемикається на 1/6 потужності (17%). При падінні надмірного тиску до нижньої заданої межі котел автоматично перемикається на повну потужність і далі цикл повторюється.

При режимі «2» котел включається на повну потужність після того, як надмірний тиск у сорочці досягає верхньої заданої межі, котел вимикається.

При режимі «3» котел включається на повну потужність, надмірний тиск у сорочці досягає верхньої заданої межі і котел перемикається на 1/6 потужності (17%), надмірний тиск падає, і досягнувши нижньої заданої межі котел перемикається на 1/2 потужності (50%). Досягши верхньої заданої межі надмірного тиску котел знову перемикається на 1/6 потужності (17%) і далі цикл повторюється.

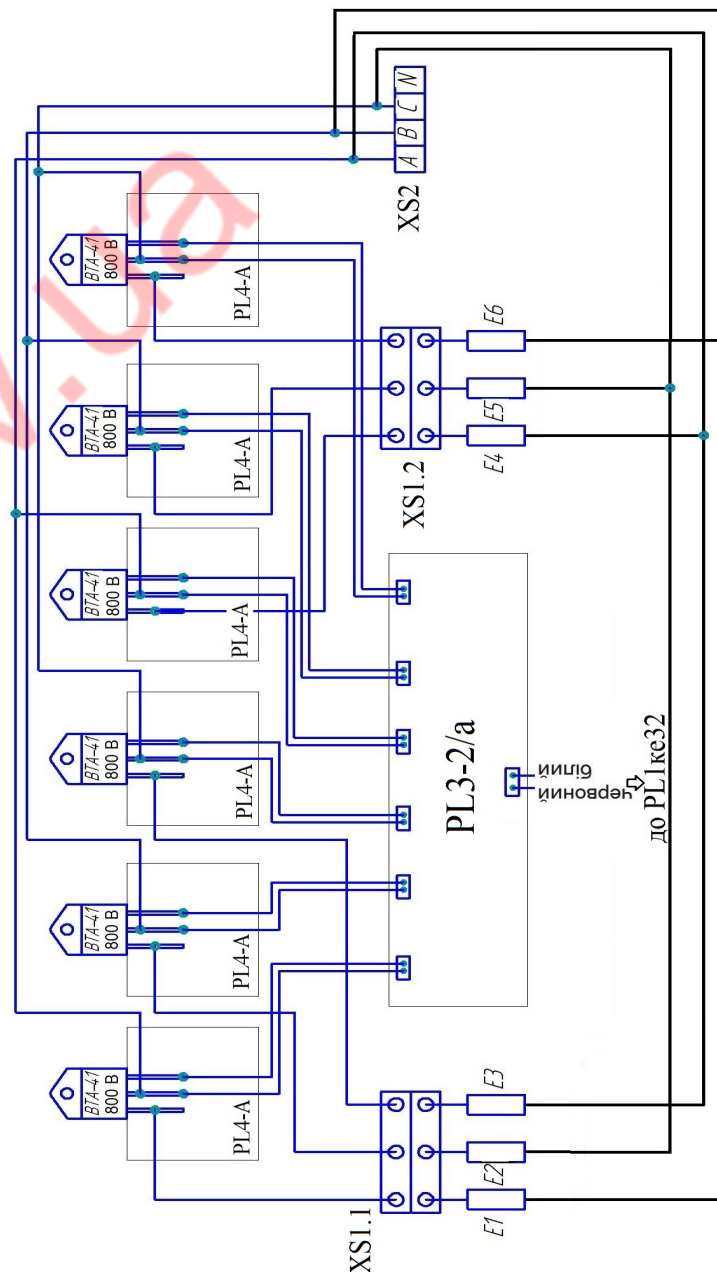
У всіх трьох вищезгаданих режимах поперемінно індикуються власне сам режим роботи (Р '1', Р '2' або Р '3'), потужність ТЕНів у % (4-й розряд "0"), температура всередині котла в °С (4-й розряд "С") та інші.

При режимі «4» котел включається на повну потужність, надмірний тиск у сорочці досягає верхньої заданої межі і котел перемикається на 1/6 потужності (17%), надмірний тиск падає, і опинившись у середній зоні ЕКМ (не максимум і не мінімум) котел перемикається на встановлену потужність. За умовчанням вона виставлена на 50%, її можна регулювати від 20% до 80% шляхом натискання нижнього енкодера (далі за текстом - НЕ) двома короткими натисканнями (натискання від 0,1 с до 0,7 с, пауза не більше 0,8 с і знову натискання), далі обертанням верхнього енкодера можна змінювати одиниці % потужності, а обертанням нижнього десятки %, таким чином виставивши потрібну потужність, тим самим дозволяючи котлу кипіти з потрібною Оператору інтенсивністю.

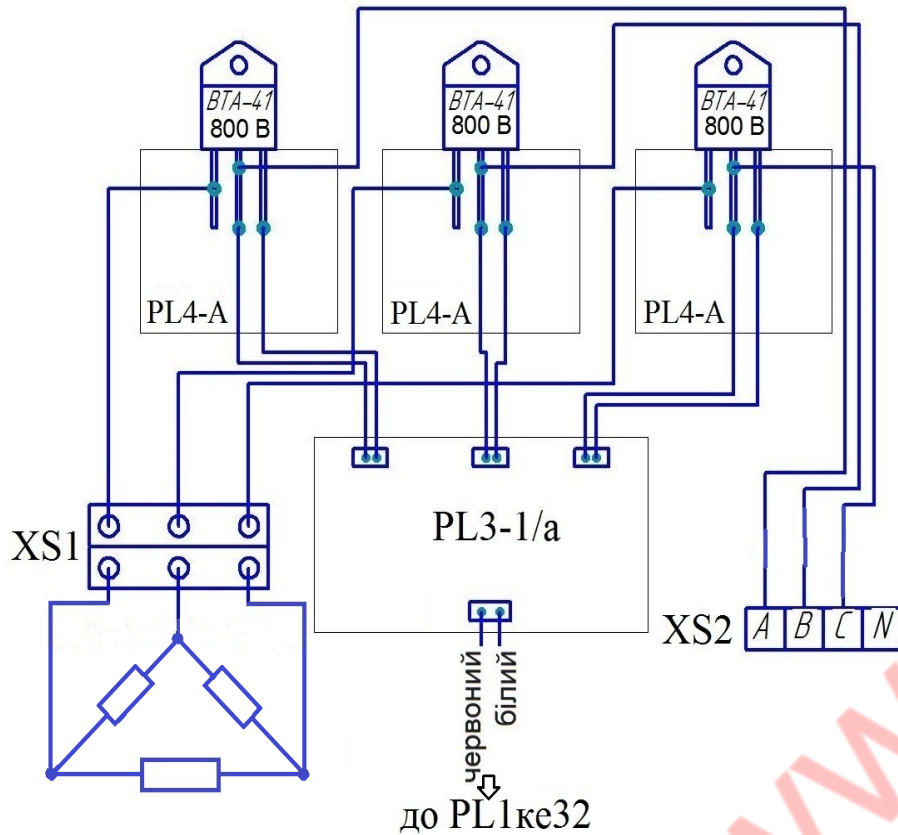
Досягши нижньої заданої межі котел перемикається на 100% потужності. І знову опинившись у середній зоні ЕКМ переключається на встановлену потужність. Досягши верхньої заданої межі надмірного тиску котел знову перемикається на 1/6 потужності (17%) і далі цикл повторюється.

При режимі «5» котел включається по повну потужність, надмірний тиск у сорочці досягає верхньої заданої межі та котел перемикається на

Додаток В
Принципова електрична схема підключення плати PL3-2/a і плат PL4-A котлів моделей КЭ-100, КЭ-130, КЭ-160



Додаток Б
Принципова електрична схема підключення плати PL3-1/a і плат PL4-A котла моделі КЭ-60



1/6 потужності (17%). Це щодо роботи ЕКМ.

Цей алгоритм роботи є першочерговим. Також котел прагне вийти на встановлену температуру, за умовчанням вона дорівнює 95 °С. Її можна змінити шляхом натискання верхнього енкодера одним короткочасним натисканням (від 0,1 с до 1 с)

, далі обертанням верхнього енкодера можна змінювати одиниці °С, а обертанням нижнього десятки °С, таким чином виставивши потрібну температуру (від 30 °С до 100 °С). У міру нагрівання, наближаючись до встановленої температури за 4 °С через кожні 0,25 °С котел втрачатиме потужність на 6-7% щоб уникнути перегріву продукції за рахунок інерції ТЕНів . У момент збігу реальної температури та встановленої потужності дорівнюватиме 0%, тобто нагрівання припиниться. У міру охолодження продукту, або додавання нових холодних порцій аналогічно при втраці кожних 0,25 °С збільшуватиметься потужність на 6-7% і досягне 100% при відхиленні 4 і більше °С (якщо дозволить ЕКМ). Крім індикації номера режиму, потужності, також на короткий час після індикації реальної температури з'являється встановлена температура (формат без десятих градусів).


При встановленні на **ВЕ режиму «6»** (Р '6') для подальшої установки часу до початку роботи котла необхідно дотриматися наступної інструкції:

- Натиснути «Пуск» дивіться в описі вище (біля цієї іконки); З'явиться рядок, що біжить t.do.St (тобто час до старту), при цьому пролунає відповідний звуковий сигнал.
- У довільному порядку виставити час роботи (одне коротке натискання нижнього енкодера), час до роботи (одне довге натискання нижнього енкодера) і змінити режим на «1-5», в якому надалі проводитиметься робота;
- За бажанням виставити й інші параметри, як потужність для режиму «4» або температуру для режиму «5». Це можна зробити після.
- Знову натиснути «Пуск»
З'явиться рядок Start, що біжить, і прозвучить звуковий сигнал характерний для «Пуск».

Якщо ця послідовність дій була порушена, то при натисканні «Пуск» висвітлиться напис Err6 і прозвучить звуковий потрібний сигнал помилки. Після цього для встановлення часу до Старту доведеться спочатку проходити всю цю процедуру, починаючи навіть не з пункту а), а знову виставляючи режим «6», т.к. на дисплеї знову буде Р '0'. Робиться це не тому, щоб позлити Оператора, а у тому, щоб переконатися, що Оператор справді задумав здійснити таку процедуру і підготувався до цього, тобто заповнив котел необхідним продуктом (а чи не залишив його порожнім), робить це заздалегідь і розуміє всю відповідальність за можливе включення котла тоді, коли можливо у приміщенні не виявиться ніякого персоналу і не зможе вимкнути котел, тобто в цілях безпеки.


Час до початку роботи можна встановити від 0,5 хв до 12 годин. Абсолютна похибка у будь-якому діапазоні становить 7,5 с.




Індикація часу до Старту відрізняється від індикації Часу Роботи. При індикації Часу до Старту блиматиме точка, що розділяє години від хвилин і підсвічувати світлодіодний індикатор жовтим кольором з іконкою у верхній частини панелі керування над 4-х значним восьми сегментним індикатором.

Після запуску процесу відліку часу до Старта змінити цей час буде не так просто. Шляхом натискання  (одне довге натискання нижнього енкодера) не вдасться змінити час до Старту, прозвучить сигнал помилки (три короткі звукові сигнали) і з'явиться напис Err6, це також зроблено з метою безпеки. Змінити цей час можна після команди «СТОП». Про це читайте трохи далі.

Час до старту буде відраховуватись у зворотному напрямку, показуючи не скільки пройшло часу, а скільки його залишилося в годинах та хвилинах. Перші два розряди індикатора позначають години, потім роздільна точка (блимає), 3 і 4 розряди індикатора хвилини. Напис 00.00, наприклад, означає, що до початку роботи котла залишилося 0 годин 0 хвилин і ... кілька секунд (від 1 до 59). Коли минуть і ці секунди (яких на екрані ми не побачимо) пролунає звуковий сигнал «Пуск», рядок Start, що біжить, увімкнеться нагрівання. Загалом почнеться нормальна робота котла в заданому режимі. При цьому на екрані зникне індикація часу до старту як зрозуміле.

У будь-якому режимі, навіть у режимі «2», можна встановити час роботи котла (одне коротке натискання нижнього енкодера). Зробити це можна у будь-який час, хоч до натискання «Пуск», хоч після натискання «Пуск», навіть можна до вибору режиму роботи, а також і після команди «СТОП». Після встановлення часу обертанням енкодерів (верхній одиниці хвилин, нижній десятки хвилин) від 0,5 хвилин до 12 годин, його відлік у зворотний бік почнеться лише при виході котла або на верхню задану межу установки ЕКМ (для режимів «1-4»), або на встановлену температуру (для режиму «5»), або коли час вже до цього йшов.

При цьому пролунає особливий звуковий сигнал і загориться синій світлодіод, розташований праворуч у ряді світлодіодів над дисплеєм. По закінченню часу роботи  пролунає особливий звуковий сигнал закінчення

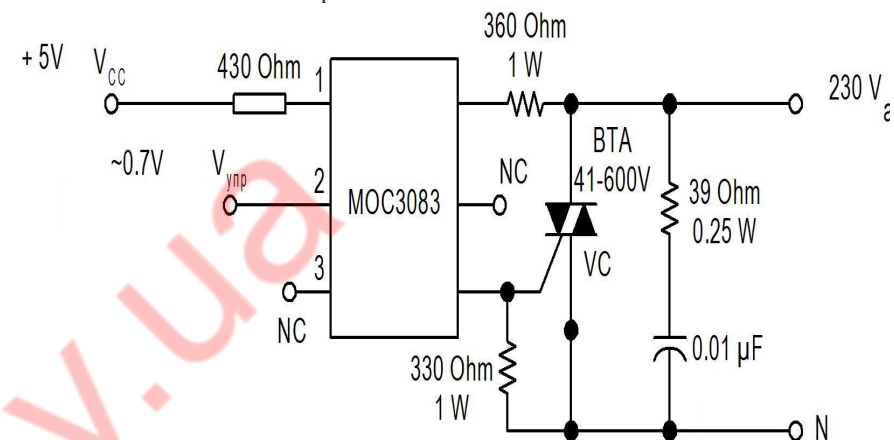
готування та відключиться Нагрів, погаснуть світлодіоди  «Пуск»,  «Нагрів»,  «Час», система повернеться у вихідний початковий стан. У режимі «2» варіант із встановленням часу роботи виглядає дещо не зазвичай. Котел вже вимкнувся, досягнувши заданої верхньої межі ЕКМ, почався відлік часу і через цей час відбулися всі перераховані вище події, тим самим даючи зрозуміти Оператору, що продукт розігрівся і пробув у цьому стані заданий час.

Після команди «СТОП» (опис нижче), якщо вже йде процес відліку часу роботи котла, синій світлодіод «Час» почне блимати, час зупиниться і знову почне свій відлік за командою «Пуск» (опис вище) - тоді світлодіод «Час» перестане блиматиме і світлитиметься до його закінчення. Миготіння цього світлодіода говорить Оператору, що процес готування в часі починає розтягуватися і потрібно в міру можливостей переходити до нормальної роботи швидше.

Команда  «СТОП». Два короткі натискання VE, так само як і «Пуск».

Додаток А

Принципові електричні схеми управління з мікросхемою моделі MOC3083 на платі PL3-1/а або PL3-2/а і симистором на платі PL4-А



де VC - симистор моделі BTA41-800A (на платі PL4-А), MOC3083 - мікросхема моделі MOC3083 з оптопарою (на платі PL3-1/а або PL3-2/а), інші радіоелементи (опору і конденсатори) без позиційних позначень вказані з номіналами.

14. ГАРАНТІЙНІ ЗОБОВ'ЯЗАННЯ

Гарантійний ремонт устаткування, що вийшов з ладу, виробляється безкоштовно протягом гарантійного строку 12 місяців з дня відправки від виробника, якщо при огляді встановлено, що це брак виробника.

Гарантійний ремонт (заміна, установка, налагодження деталей) здійснюється тільки фахівцями сервісної служби ТОВ «ЕФЕС-ТРЕЙД», розташованого за адресою: Україна, 69013, м. Запоріжжя, вул. Стартова, 3-Б, тел. (061) 226-03-13, 098-311-75-91, 050-636-90-63, електронна пошта (e-mail): servisefes@gmail.com.

Гарантійний ремонт не робиться в наступних випадках:

- ушкодження встаткування з вини покупця внаслідок неналежного використання, порушення правил транспортування, зберігання або проведення вантажно-розвантажувальних робіт;
- недотримання технічних вимог, викладених в керівництві з експлуатації (недотримання норм завантаження, застосування не сертифікованих струмових приладів захисту й т.і.) або у випадку аварії;
- при наявності на внутрішніх електромагнітних частинах виробів слідів рідини, пилу, комах, а також самих комах й т.і., що є причиною несправності;
- при наявності механічних ушкоджень;
- при несвоєчасному технічному обслуговуванні фахівцями (механік, електрик) підприємства-покупця, згідно керівництва з експлуатації;
- самостійного ремонту або ремонту третіми особами.

Гарантія не охоплює дефектів ламп накаливання, фарбування, корпусів, замків і видаткових матеріалів, гумових ущільнень і т.і.

Гарантія на замінені частини й комплектуючі минає в момент закінчення гарантії на устаткування, узятє на обслуговування.

Якщо проведення ремонтних робіт на місці неможливо або якщо устаткування встановлене поза м. Запоріжжя, то ремонт здійснюється в сервісному центрі. Витрати по демонтажу й транспортуванню несе покупець.

Котел повинен регулярно (раз у місяць) піддаватися ТО (технічному обслуговуванню), раз у півроку ТР (поточному ремонту) безпосередньо на місці експлуатації фахівцями самого покупця (механік, електрик, сантехник) з обов'язковим записом у Додатку Ж, або за додаткову плату найманими фахівцями (у т.ч. фахівцями ТОВ «ЕФЕС-ТРЕЙД»). Таким чином, такі несправності, якщо наприклад відкрутився болт, гайка, вибивання електрозахисту нагрівальних елементів; виток у водопровідних мережах, що підводять воду; шум через несвоєчасну заміну або очищення чи змачення частин, що рухаються; зношування механізмів по цій же причині й т.і. несправності не усуваються фахівцями ТОВ «ЕФЕС-ТРЕЙД», і в окремих випадках спричиняють передчасне зняття з гарантії виробу. У випадку усунення таких несправностей у строк після зазначеного в паспорті першого ТО або ТР фахівцями ТОВ «ЕФЕС-ТРЕЙД» покупець зобов'язаний оплатити відповідний обсяг робіт.

Примітка. Виробник має право вносити в конструкцію виробу зміни, не відображені в даному керівництві, що не погіршують його експлуатаційні характеристики і які не можуть бути підставою для претензій.


Команда працює лише тоді, коли йде робота котла, тобто до цього був «Пуск». Звуковий сигнал при переході в цей режим особливий: довгий сигнал, короткий і знову довгий. На індикації часом висвічується напис STOP.

Основне призначення - це відключення нагрівання котла. Причини можуть бути різні. Можливо, що котел сильно вирує або щось виплескується назовні, а Оператор не помітив вчасно. Може бути якась аварійна чи нестандартна ситуація. Може потрібно відкрити кришку, перед цим трохи зменшити кипіння. Та мало що.

Але також команда «СТОП» застосовується для зміни параметра «Час до Старту» (опис вище) та інших безпечних змін параметрів, особливо температури, коли ще не почався відлік Часу Роботи (викрутивши (може бути не навмисне) встановлену температуру нижче або рівної реальної (у режимі «5») почнеться відлік часу в режимі «Пуск», а в режимі «СТОП» такого не відбудеться).

Після команди «СТОП» не можна змінити режим роботи!!!

Після команди «СТОП» таким же натисканням ВЕ (два короткі) знову йде перехід у режим «ПУСК» з усіма наслідками.

Ще одне призначення цієї команди це перехід до наступної команди - «СКИДАННЯ» .

При установці параметрів до моменту «ПУСК» Оператор може налаштувати все, що завгодно: змінювати режими, виставляти час, температуру (тільки при режимі «5»), потужність (тільки при режимі «4»), намагатися встановити час до Старту - немає потреби застосовувати СКИДАННЯ цього всього - котел все одно не включений, можна знову все пом'янути як завгодно без цієї команди. Але коли натиснути «ПУСК», а Оператору захотілося змінити РЕЖИМ Роботи, то після команди «СТОП» можна зробити команду «СКИДАННЯ» - одночасно натиснути ВЕ та НЕ. Система повністю повернеться у вихідний стан, повернувши параметри «За замовчуванням». Звуковий сигнал при переході в цей режим також особливий: три довгі неприємні сигнали. На індикації разово висвітлиться напис СБР_.

Одночасне натискання ВЕ та НЕ без попередньої команди «СТОП» ні до чого не призведе.

Неправильні натискання ВЕ чи НЕ під час спроб виставити неприпустимий параметр чи виконати неприпустиму команду супроводжуються т.зв. звуковими помилками - три швидкі сигнали з виведенням напису Ег ? . Як знак? можуть виступати такі символи:

Ег0 – не можна виставити потужність. Це може відбуватися, коли попередньо не виставлено режим «4»;

ЕгС – не можна виставити температуру. Це може відбуватися коли попередньо не виставлено режим «5», або обірвано датчик температури;

ЕгП - не можна зробити «Пуск» котла. Це може відбуватися коли не виставлений будь-який з режимів (на дисплеї Р '0') або в режимі «5» обірваний датчик температури;

ErG6 – не можна виставити час до Старта. Це може статися коли попередньо не виставлено режим «6» і після цього натиснути «Пуск» (див. опис режиму «6»);

ErG7 - не можна зробити другий Пуск у режимі «6». Це може відбуватися, коли порушено процедуру встановлення режиму «6» (див. опис режиму «6»);

ErGP - не можна змінити режим. Це відбувається, коли вже йде робота, навіть після команди «СТОП». Режим при працюючому котлі можна змінити лише після команди «СКИДАННЯ» (див. вище);

Крім неправильних натискань VE та HE можуть бути апаратні помилки:


ErSd – проблема з виведенням звуку. Ніколи не має виникати. Але якщо спостерігаються сильні перебої з електрикою (сильні просідання, перешкоди, кидки), може статися збій живлення плати управління і відповідно збій програми, в результаті може бути «зависання» і може з'явитися ця помилка, а може і не з'явитися. У будь-якому випадку потрібно відключити живлення, досягти його якості та безперебійності, а потім продовжити роботу.

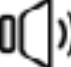
Захист казана від «сухого ходу».


ТЕНи в парогенераторі котла мають бути у воді. Для цього існує обов'язкова процедура заливання води в пароводяну сорочку та обов'язковий контроль рівня води (читайте на початку розділу 5. Пристрій та Робота). Крім цього плата управління через датчик «сухого ходу», розташований у парогенераторі вище за рівень ТЕНів, стежить за цим рівнем. Якщо вода буде нижчою за цей рівень, то датчик виявиться «сухим» і система заблокує роботу котла. Найпершою подією буде відключення Нагріву. Потім замість звичних чергувань індикації на дисплеї буде відображатися «хвиля». Жодні натискання на ендери і нижню кнопку нічого не дасть. Система буде заблокована та чекати на появу води. Як тільки датчик «сухого ходу» опиниться у воді, можна буде розпочати роботу.

Вимоги датчика до складу води мінімальні: головне, щоб вода не була дистильована або не проходила високий рівень очищення від домішок (зворотний осмос, наприклад). Вода із звичайного водопроводу якраз. Підсолонати її не потрібно та не рекомендовано!

Також важливо пам'ятати, що необхідно час від часу (ТО, ТР) проходити процедуру перевірки датчика «сухого ходу» (читайте в розділі ТО і ТР) і частіше контролювати рівень води за допомогою контрольного крана.

 Поруч із цим зображенням розташований регулятор яскравості дисплея та світлодіодних індикаторів.

 А поруч із цим регулятор гучності звукових оповіщень. Викручуванням проти годинникової стрілки до позначки мін. можна повністю вимкнути звук.

 Ця іконка Опція. У цих казанах не застосовується. У моделях циліндричних котлів з мішалкою вона буде відповідальною за увімкнення/вимкнення двигуна мішалки. Можливе й інше використання. Виклик цієї опції здійснюється поодиноким натисканням на кнопку, поряд із цим зображенням. При такому натисканні в цих моделях нічого не станеться.

12. ПРАВИЛА ЗБЕРІГАННЯ І ТРАНСПОРТУВАННЯ

Котли повинні зберігатися в приміщенні при температурі від 0°C до плюс 40°C встановленими у вертикальне положення в один ярус.

Транспортування котлів допускається залізничним, автомобільним, річковим і морським видами транспорту відповідно до Правил перевезень, що діють, для кожного з цих видів.

13. СВДЧЕННЯ ПРО ПРИЙНЯТТЯ

Котел харчоварильний електричний _____
(найменування виробу) (позначення)
заводський номер _____ відповідає технічній
(заводської номер)
документації, технічним умовам ТУ У 29.5-31329329-014:2005 і визнаний придатним для експлуатації

Штамп ВТК _____ Дата виготовлення _____
(Підписи осіб, _____
відповідальних за приймання) _____

- виявити несправності котла опитом обслуговуючого персоналу і усунути їх;
- перевірити котел зовнішнім оглядом на відповідність правилам техніки безпеки;
- перевірити комплектність котла;
- перевірити надійність контактних з'єднань заземляючих затисків і заземляючого дроту;
- перевірити роботу сигнальних світлодіодів, при необхідності, замінити їх.

- підтягти, при необхідності, кріпильні з'єднання облицювань;
- перевірити роботу врівноважуючого пристрою кришки,
- розібрати запобіжний клапан, відкрутив 3 гвинта, і зачистити від накипу;
- перевірити роботу запобіжного клапану (пристрою для захисту варильної судини від надмірного тиску);

- перевірити роботу заливного і зливних кранів.

При поточному ремонті обов'язково:

- проводити роботи, передбачені технічним обслуговуванням;
- перевірити захист електронагрівачів від сухого ходу;
- перевірити роботу запобіжного клапана, знявши ковпак, перевірити вільність ходу солдатика та вантажу, при необхідності, очистити від накипу;
- підтягти контактні з'єднання токоведущих частин котла, зачистити їх, при цьому відключити котел від електромережі зняттям плавких запобіжників або виключенням автоматичного вимикача цехового електрощита і повісити на рукоятці комутуючої апаратури плакат «Не вмикати - працюють люди!», від'єднати, при необхідності, дроти електроживлення котла і ізолювати їх;
- перевірити роботу манометра сигналізуючого і при необхідності відрегулювати;
- проводити не рідше за один раз на рік вимірювання опору ізоляції між токоведущими частинами і корпусом;
- проводити не рідше за один раз на рік повірку манометра сигналізуючого.

При необхідності:

- проводити регулювання пружини врівноважуючого пристрою кришки;
- змазувати мастилом вал кришки;
- проводити притирання кранів;
- перевірити працездатність електронагрівачів;
- проводити підтягання кріплення електронагрівачів, манометра сигналізуючого, блоків затисків, перемикача, сигнальної арматури, датчика рівня;

- провести заміну комплектуючих виробів, що вийшли їх ладу;

- провести часткове фарбування облицювань і каркаса.

Про проведені роботи необхідно зробити відмітку в облікових документах.

Кран для зливу готового продукту після кожного чищення змащувати мастилом, яке допустиме для контакту з харчовими продуктами.



Стеження за певним параметром. Подвійне натискання з невеликою паузою кнопки поруч із цією іконкою активує цю функцію. Буде активовано саме стеження за тим параметром, який був зображений на дисплеї під час цього натискання. Індикація, що постійно чергується, створює сприйняття потрібної інформації. Якщо Оператору потрібно спостерігати за важливим на його розсуд параметром він може скористатися цією опцією. Як тільки на екрані з'явиться, наприклад, температура, подвійним клацанням на цій кнопці вона стане єдиною інформацією, що з'являється на екрані. Таким чином можна стежити і за часом (як до Старту, так і робочого), потужністю (зручно в режимі «4» і «5»), але не можна стежити за режимом або якоюсь помилкою. Якщо буде подвійне натискання в момент виведення цієї інформації, то стеження буде за доступною попередньою подією. Повернення у звичайний режим індикації тим самим подвійним натисканням цієї кнопки. Ще одна особливість цієї функції - це супровід виведення на короткий час встановленого параметра. Наприклад, якщо Оператор працює у режимі «5», він бачитиме два значення: тривалий час - реальну температуру котла (формат: з десятковою точкою, дробове число), короткий час - встановлену температуру, тобто. ту до якої казан прагне (формат виведення: без десяткової точки, ціле число). У будь-якому іншому режимі температура індикуватиметься лише одним значенням - реальною температурою всередині котла. Також згодом. Можна буде побачити не тільки скільки залишилося часу до Старту або до кінця роботи, але й на короткий час побачити, скільки було встановлено часу (зручно, якщо Оператор забув цей час). При індикації встановленого часу десяткова точка, що розділяє години та хвилини, швидко зникне. У режимі «4» встановлена потужність індикуватиме четвертий розряд індикатора перевернутим для відмінності.

Система автоматично вийде з цього стану після закінчення готування, командою «СТОП» або «СКИДАННЯ», а також при спробі змінити якийсь доступний параметр в даному режимі.

Помилка датчика температури

Якщо датчик обірваний, то на дисплеї світиться температура 127 °C і помилка ETC. Потрібно буде звернутися до сервісного центру для виявлення поломки та можливої заміни датчика. До цього часу котлом можна користуватися, але тільки не в режимі «5». Якщо ця поломка виникне під час роботи в режимі «5», то крім індикації цієї помилки на табло будуть чути і звукові сигнали, що повторюються, характерні для цієї помилки. Вимкнеться і нагрівання, оскільки температура 127 °C перевищить будь-яку встановлену температуру. Вивести котел з цього стану можна командами «СТОП» та «СКИДАННЯ».

Налаштування параметрів

Установка того чи іншого допустимого параметра проводиться у два етапи:

1) Натискання верхнього або нижнього енкодера: одиночне коротке від 0,1 с до 1 с (натискання менше 0,1 с буде вважатися випадковим і ніяк себе не

проявить - проігнорується); подвійне коротке - перше натискання від 0,1 с до 0,7 с, пауза (залежно від тривалості першого натискання) від 0,8 с до 1,5 с і друге натискання (тривалість не важлива); одиночний довгий від 1 с до 2 с. На інформаційній наклейці навколо кожного з енкодерів ці натискання зображуються поряд з іконками у вигляді коротких або довгих тире, що відповідає короткому або довгому натисканням. Призначення іконок докладно описані вище.

2а) Якщо параметр дозволено змінити, він почне блимати на дисплеї. У цей момент Оператор може змінювати цей параметр шляхом обертання енкодерів. Верхній змінює одиниці виміру параметра, нижній десяткі. Винятком є зміна режиму – нижній не бере участі. Оператор може обертати обидва енкодери одночасно, навіть у різні боки, хоча, треба визнати, це напевно незручно. При закінченні обертання енкодерів миготіння параметра триватиме ще 5 с, і протягом цього часу Оператор може продовжити обертання і так далі можна крутити до нескінченності. Але якщо час дорогий, то після закінчення обертання можна не чекати 5 с, а почекати 2 с і продовжувати натискати далі і виставляти інші параметри або команди. Якщо до цього параметр не було встановлено, він з'явиться у чергуванні на індикації. Кожен параметр має обмеження щодо встановлення. Температура від 30 °С до 100 °С. Потужність від 20% до 80%. Час від 0,5 хв. до 12 години. До 10 хвилин час встановлюється з кроком 0,5 хвилин. Кожне клацання ВЕ це 0,5 хв. На екрані ми не бачимо ці півхвилини, але вони є. Після десяти хвилин кожне клацання ВЕ за годинниковою стрілкою це вже хвилина. Можна викрутити будь-який параметр лише верхнім енкодером, але з використанням НЕ цей процес буде швидшим.

2б) Якщо параметр замиготів, а Оператор передумав або забув його змінювати, то через 7,5 с миготіння припиниться і якщо до цього цей параметр не встановлювався, він і не з'явиться в чергуванні індикації.

Приємної роботи!

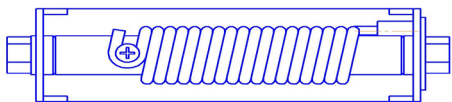
Принципова електрична схема підключення плати PL1ke32 для всіх котлів в цьому виданні відсутня. Згодом треба подзвонити за телефонами 098-311-75-91, 050-636-90-63 або написати запит на електронну пошту (e-mail): servisefes@gmail.com.

Принципова електрична схема підключення для котла моделі KE-60 наведено в додатку Б, котлів моделей KE-100, KE-130, KE-160 – у додатку В, котла моделі KE-200 та KE-250 – у додатку Г, котлів моделей KE-300 та KE-400 – у додатку Д.

Принципові електричні схеми керування з мікросхемою моделі МОС3083 на платі PL3-1/а або PL3-2/а та симістором на платі PL4-А наведені у додатку А.

Котли KE-60, KE-100, KE-130, KE-160, KE-200, KE-250, KE-300 та KE-400 відрізняються один від одного розмірами варильної ємності, потужністю електронагрівачів, кількістю силових елементів (симісторів) на платах PL4, типами та кількістю плат PL3.

При необхідності регулювання механізму утримання кришки (малюнок 3) котла робити це наступним чином: 1. Зняти кришку котла. 2. Гайковим ключем прокрутити вал механізму, що утримує кришку котла в сторону чаші. 3. Зафіксувати положення вала в необхідному положенні. 4. Одягнути кришку котла.



Малюнок 3.

Закінчення таблиці 7

1	2	3
5. Заміна датчика рівня	Відвернути гвинти кріплення облицювання 26, зняти її, відвернути гвинти кріплення облицювання 23 від'єднати електричний дріт, вивернути датчик рівня 24	Викрутка, гайковий ключ
6. Притирання крана	Відвернути гвинт кріплення пробки крана, вийняти пробку і провести притирання пастою	Викрутка
7. Очищення запобіжного клапана від накипу	Відвернути (див. мал. 2) гвинти кріплення ковпака 3, зняти ковпак, вийняти вантаж 4 і кульку 2; вийняти вакуумний клапан 5, зачистити поверхню сідловини корпусу 1 під вакуумний клапан, посадочне гніздо у вантажі; очистити від накипу вакуумний клапан і кульку; зібрати в зворотній послідовності клапан; провести перевірку по п. 6 табл. 6	Викрутка, шкірка шліфувальна
8. Регулювання пружин врівноважуючого пристрою	Відкрити (див. мал. 1) кришку 3 котла. Утримуючи ключем вісь, відвернути по черзі болти фіксує планок і зняти планки. Відрегулювати натягнення пружини поворотом осі в потрібне положення (дивись малюнок 3). Встановити і зафіксувати планки.	Гайковий ключ

11. ТЕХНІЧНЕ ОБСЛУГОВУВАННЯ

Техническое обслуговування включає технічне обслуговування при використанні і регламентоване технічне обслуговування устаткування.

Технічне обслуговування при використанні включає проведення робіт, вказаних в розділі 9.

До обслуговування при використанні допускаються особи, що пройшли технічний мінімум по експлуатації і догляду за устаткуванням.

Регламентоване технічне обслуговування і поточний ремонт проводять електромонтажники-ремонтники 4-5 розрядів, що мають кваліфікаційну групу по техніці безпеки не нижче третьої.

Регламентоване технічне обслуговування і поточний ремонт здійснюється по наступній структурі ремонтного циклу: «ТО» - «ТР» де ТО - регламентоване технічне обслуговування; ТР - поточний ремонт.

ТО проводиться один раз в місяць, трудомісткість ТО - 1,5 нормо-год.

ТР проводиться один раз в 6 місяців, трудомісткість ТР - 3,4 нормо-год.

При регламентованому технічному обслуговуванні необхідно виконати наступні роботи:

Закінчення табл. 6

1	2
9. Роботу врівноважуючого пристрою кришки перевіряють шляхом її триразового відкриття і закриття	Кришка не повинна мимоволі відпускатися в діапазоні кута відкриття від 30° до 90°
10. Справність ТЕН. За допомогою омметра перевірте опір ТЕН	Опір кожного ТЕН має бути, Ом: для КЭ-60 — 55±1; КЭ-100 — 63±1; КЭ-130 — 63±1; КЭ-160 — 55±1; КЭ-200 — 63±1; КЭ-250 — 55±1; КЭ-300 — 63±1; КЭ-400 — 55±1.
11. Вимірювання опору ізоляції між токоведущими частинами і корпусом при відключених електронагрівачах проводиться мегомметром. Перевірка проводиться на відключеному від мережі устаткуванні	Опір ізоляції в холодному стані повинен бути не менше 2 МОм

Порядок розбирання і способи її виконання приведені в табл. 7.

Таблиця 7

Призначення і вид розбирання	Спосіб виконання	Інструмент
1	2	3
1. Підтягання контактних з'єднань токоведущих частин; підтягання кріплень електрокомплектуючих	Відвернути гвинти кріплення панелі облицювання 23 (див. мал. 1) і зняти її.	Викрут-ка
2. Заміна перемикача, блоків затисків, плат управління PL1, PL3, PL4 і таке інше	Відвернути гвинти кріплення панелі облицювання 23 (див. мал. 1) і зняти її.	Викрут-ка
3. Заміна манометра сигналізуючого	Відкрутити гайку на 1/2 дюйма	Гай-ковий ключ
4. Заміна електронагрівачів	Відвернути гвинти кріплення облицювання 26, зняти її, від'єднати електричні дроти, відвернути гайку 70 мм кріплення блоку електронагрівачів, висунути блок-ТЕН	Викрут-ка, гай-ковий ключ на 70 мм

Кількість ТЕН до всіх моделей котлів наведена у таблиці 3

Таблиця 3. Кількість ТЕН до всіх моделей котлів (до електричних схем у додатках Б, В, Г, Д)

Модель котла	Потужність і кількість блок-ТЕН (E1...E12)
КЭ — 60	ТЕН — 380 В/9,0 кВт - 1 шт.
КЭ — 100	ТЕН — 380 В/7,5 кВт - 2 шт.
КЭ — 130	ТЕН — 380 В/7,5 кВт - 2 шт.
КЭ — 160	ТЕН — 380 В/9,0 кВт - 2 шт.
КЭ — 200	ТЕН — 380 В/7,5 кВт - 3 шт..
КЭ — 250	ТЕН — 380 В/9,0 кВт - 3 шт.
КЭ — 300	ТЕН — 380 В/7,5 кВт - 4 шт
КЭ — 400	ТЕН — 380 В/9,0 кВт - 4 шт.

Позиційні позначення на електричних схемах наведена у таблиці 4.

Таблиця 4. Позиційні позначення на принципових електричних схемах у додатках Б, В, Г, Д

Позиційні позначення	Найменування	Кількість, шт.
В	Манометр сигналізуючий моделі ДМ Сг 05	1
E1...E12	Електронагрівач (див. табл. 3)	від 3 до 12
PL1ke32	Плата PL1ke32 з комплектом кабелів	1
PL3	Плати PL3-1/а і/або PL3-2/а з кабелем з двох провідників для підключення до плати PL1ke32	1 або 2
PL4	Плати PL4-А з кабелем для підключення до плат PL3-1/а і/або PL3-2/а	від 3 до 12
Е	Датчик «сухого ходу»	1
S1	Кнопка	1
X1, X2	Блок затисків	1

Примітка. У зв'язку з можливим вдосконаленням комплектуючих виробів і зміною їх позначень, а також зміною їхньої документації, яка не впливає на параметри роботи котла, в «Керівництві по експлуатації» такі зміни можуть не вноситися і не можуть бути підставою для претензій.

6. ТАРА І УПАКОВКА

Котел упакований відповідно до варіанту упаковки - ВУ-1, пакувальні засоби: папір, картон, стрейч-плівка.

Приладдя, що входить в комплект котла, загорнуте в папір, поліетиленову плівку і укладені у варильну ємність.

Експлуатаційна документація, що додається до котла, упакована в пакет з поліетиленової плівки і також укладена у варильну ємність.

7. ВКАЗІВКИ ЗАХОДІВ БЕЗПЕКИ

К обслуговуванню казана допускаються особи, що пройшли технічний мінімум по правилах експлуатації і техніці безпеки.

При роботі з котлом необхідно дотримуватися наступних правил безпеки:

- не залишати котел без нагляду під час його роботи, стежити по манометру, щоб не підвищувався тиск і при підвищенні тиску вище 0,05 МПа (0,5 кгс/см²) вимикати котел;

- не допускати роботу котла при несправному запобіжному клапані;
- бути обережним при відкритті кришки варильної ємності під час роботи котла (необхідно застосовувати захисні рукавиці);

- відключати котел перед санітарною обробкою і зупинкою на ремонт вимиканням автомата цехового електрощита;

- проводити санітарну обробку, технічне обслуговування і ремонт тільки в стані, що остигнув.

КАТЕГОРИЧНО ЗАБОРОНЯЄТЬСЯ:

- включати котел в електромережу без заземлення;
- заповнювати котел більш за його номінальний об'єм;
- вмикати котел, не перевіривши рівень води у парогенераторі;
- працювати при надмірному тиску більше 0,05 МПа (0,5 кгс/см²), яке визначається по манометру сигналізуючому;

- відкривати під час роботи котла пробно-спусковий кран, кран під заливною воронкою і пробку для зливу води з парогенератора;

- працювати з котлом при несправностях електропроводки;
- проводити санітарну обробку включеного в мережу котла.

- вмикати котел без води (стежити за тим, щоб, наприклад, при варінні каші весь час була вода).

При виявленні несправностей - викликати ремонтника.

Зміст робіт при регламентованому технічному обслуговуванні і поточному ремонті, методика їх проведення надана в табл. 6.

Таблиця 6

Что перевіряється	Методика перевірки
1. Стан контактних з'єднань заземлюючих затисків і заземлюючого дроту	Контактні з'єднання заземлюючих затисків і заземлюючих дроту повинні бути щільними
2. Робота сигнальних світлодіодів. Візуально	При увімкннутих електронагрівачах світлодіоди повинні горіти
3. Кріплення облицювань, електронагрівачів, блоків затисків, сигнальної арматури, датчика рівня повинні бути надійно закріплені	Перевірити надійність кріплення
4. Робота захисту електронагрівачів від сухого ходу. Заповнити парогенератор водою до рівня крана, вимірюючи кількість води, що при цьому заливається, і включите котел. Відкрити зливну пробку, злити воду в мірну судину	Відключення котла повинне відбутися після зливу не більше 50% залитої води, при цьому спалахує світлодіод «Немає води»
5. Робота наливного і зливних кранів. Візуально	При закритих кранах витік води і краплеутворення не допускається
6. Робота запобіжного клапана. Перевірити надмірний тиск спрацьовування клапана по манометру	Запобіжний клапан повинен спрацювати при надмірному тиску від 0,050 до 0,065 МПа (0,50 до 0,65 кгс/см ²)
7. Спрацьовування манометра сигналізуючого. Перевірити тиск спрацьовування манометра сигналізуючого	При тиску, відповідній заданій верхній або нижній межі, манометр сигналізуючий повинен спрацювати. Якщо настройки збиті, то необхідно зняти за кнопкою хомут монтажний і прапорцем виставити нижній і верхній тиск, натискаючи кнопку. Після регулювання до заводських налаштувань встановити хомут монтажний за кнопку для виключення випадкової зміни налаштувань при санітарній обробці
8. Стан контактних з'єднань токоведущих частин перевірте за допомогою викрутки або гайкового ключа, стан, затягування контактних з'єднань і при необхідності збільшите їх затягування до нормального стану	Контактні з'єднання повинні бути щільними і забезпечувати надійність електричного контакту в умовах змінного теплового режиму

10. МОЖЛИВІ НЕСПРАВНОСТІ І СПОСОБИ ЇХ УСУНЕННЯ

Опис можливих несправностей і способ їх усунення знаходяться в табл. 5.

Таблиця 5

Характер несправностей	Вірогідні причини	Спосіб усунення	Хто усуває
1. Натискаючи кнопку «Увімкнути» котел не працює, світлодіоди не горять.	На вході котла відсутня напруга. Відключений автомат.	Подати напругу. Включити автомат.	Електро-монтажник-ремонтник
2. Казан працює, світлодіод не горить	Несправність світлодіода	Змініте світлодіод	Електро-механік
3. Кришка варильної судини не утримується у відкритому положенні	Ослабіли пружини	Провести регулювання пружин	Електро-монтажник
4. З-під кришки йде пара	Вода в казані кипить	Нічого не поробиш. Парі треба кудись діватися	Котел не є герметичним пристроєм
5. Казан відключився, зажеврив світлодіод «Немає води»	Відсутня вода в парогенераторі (сухий хід)	Залийте воду в парогенератор через воронку до нормального рівня	Оператор
6. При натисненні кнопок світлодіоди спалахують і гаснуть. Спрацьовує захист електронагрівачів від «сухого ходу». Спалахує сигнальний світлодіод «Немає води» при достатньому рівні води в парогенераторі	Мала жорсткість (великий опір) води в сорочці котла	Додати у воду, що заливається в парогенератор, 5-10 грам солі	Електро-монтажник-ремонтник
7. Котел включений, поволі виходить на режим	Вийшов з ладу один з електронагрівачів	Замінити електронагрівач	Електро-механік
8. Котел працює, немає перемикачів на відповідні режими	Несправний манометр сигналізуючий	Замінити манометр сигналізуючий	Електро-монтажник
9. Вийшли з ладу електронагрівачі	Несправний датчик рівня води (сухого ходу)	Замінити датчик рівня води (сухого ходу)	Електро-механік
10. Котел працює і спостерігається сильне ширяння запобіжного клапана	Наявність накипу в сидловині і на кульці запобіжного клапана	Провести очищення від накипу запобіжного клапана	Електро-монтажник-ремонтник

8. ПОРЯДОК ВСТАНОВЛЕННЯ

Розпакування, встановлення і випробування роботи котла проводиться працівниками спеціалізованих і ремонтно-монтажних комбінатів.

При підготовці до монтажу необхідно розпакувати котел, видалити плівку з неіржавіючих поверхонь облицювання, провести зовнішній огляд, перевірити комплектність.

Встановлення котла (дивись мал. 4) проводити в наступному порядку:

- встановити котел так, щоб положення труби для підведення електромережі і труби підведення холодної води діаметром G 1/2, забезпеченою вентиляем 2, відповідало вказаному на мал. 4 (труби підведення електромережі і підведення води повинні виступати над підлогою на (80±5) мм);

- перевірити рівнем горизонтальність встановлення котла;

- під'єднати котел до водопровідної магістралі і перевірити щільність з'єднань подачею води з магістралі.(протікання і краплеутворення не допускається);

- під'єднати дріт заземлення до заземлюючого затиску 20 котла (див. мал. 1), а дроти електромережі - до блоків затисків, для чого необхідно зняти панель 6;

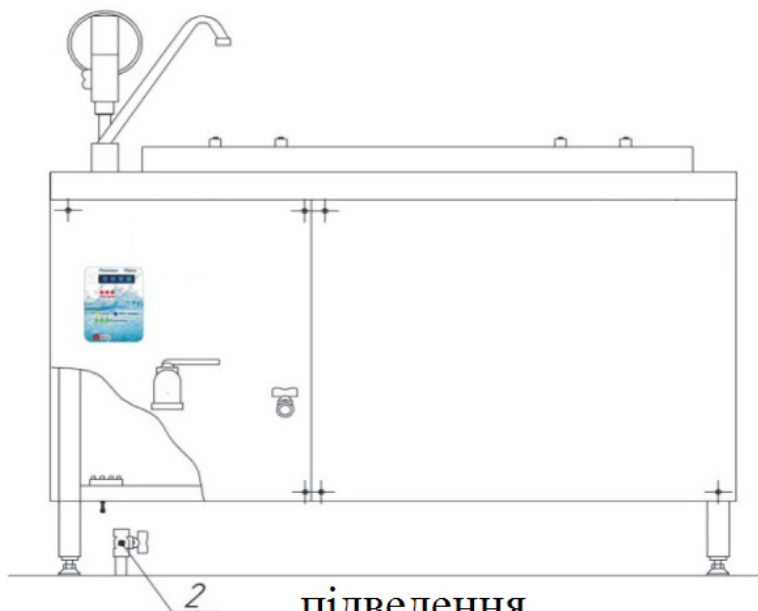
- підключити котел до електричної мережі до автомата цехового електрощита (підібравши струм спрацьовування автомата залежно від потужності ТЕНів котла) кабелем з мідними жилами перетином не менше, чим вказано в «Правилах пристрою електроустановок» для струмів згідно таблиці 1;

- не допускається до автомата цехового електрощита підключати додаткові пристрої окрім котла.

ПАМ'ЯТАЄТЕ! Із заводу-виробника котел надходить для включення в мережу 3N ~ 50 Гц, 380 В.

У парогенератор встановленого котла залийте через воронку кип'ячену, відстояну протягом однієї доби, воду, злегка її підсоливши (для упевненої роботи датчика сухого ходу, досить 1 столову ложку куховарської солі). Заповнення парогенератора необхідно проводити при відкритому пробно-спусковому крані. Коли вода налита в воронку починає витікати через пробно-спусковий кран, тоді цей кран перекривають. Потім відповідно до розділу 9 необхідно провести пуск і випробування котла.

При виявленні некомплектності або дефектів представники монтажною організації і підприємства, де встановлюється котел, повідомляють виробника. Виробник зобов'язаний за свій рахунок усунути дефекти, виявлені в продукції, якщо не доведе, що дефекти виникли в результаті порушення покупцем (одержувачем) правил експлуатації або її зберігання.



підведення
ХОЛОДНОЇ ВОДИ



Мал. 4. Підведення води і напруги до котла

Після транспортування перевірити підливний клапан на відсутність перекосу солдатика, знявши ковпак. Транспортування може збити налаштування манометра сигналізуючого, які зроблені на підприємстві-виробнику, тому його, при необхідності, потрібно переналаштувати за методикою у п. 7 таблиці 6.

Здача в експлуатацію змонтованого виробу оформляється актом по встановленій формі, який підписується представниками ремонтно-монтажної організації і адміністрацією підприємства громадського харчування.

9. ПІДГОТОВКА ДО РОБОТИ І ПОРЯДОК РОБОТИ

Перед початком роботи (до включення автомата на цеховому електрощиті):

- відкрити кришку котла і переконатися в чистоті варильної судини;
- перевірити наявність води в парогенераторі, відкривши пробно-спусковий кран і, якщо вода з нього не тече, долити воду через воронку. Після появи води з крана, долив припинити і, дочекавшись припинення зливу, закрити пробно-спусковий кран.

Роботу проводити в наступному порядку:

- включити автомат на цеховому електрощиті;
- включити котел кнопкою «Увімкнути», потім кнопкою вибрати режим «1», «2» або «3», при цьому повинні спалахнути відповідні світлодіоди зеленого і червоного кольору;
- при появі рівного і безперервного струменя пари із заливальної воронки закрити кран, повернувши його ручку перпендикулярно воронці.

Після завершення використання котла, натиснути «Увімкнути», після чого згасне світлодіод «Мережа».

Режим «2» служить для розігрівання вмісту котла, при цьому після розігріву до температури (75-85)°C котел автоматично відключається. У режимі «3» котел розігрівається на максимальній потужності і переходить в роботу на 2/3 потужності.

Після закінчення роботи вимкнути автомат на цеховому електрощиті, після повного охолодження котла виконати санітарну обробку котла і помити гарячою водою.