

Drogheria

Недорогая кофемолка для магазина с быстрой регулировкой помола. Оснащена механизмом для зажима пакета.



Жернова	
Тип	конические
Диаметр	65мм/75мм/85мм
Материал	закаленная сталь
Электроэнергия	
Механизм сцепления	прямой
Скорость вращения	-1360 об/мин (для 65 мм) -1430 об/мин (для 75 мм) -820 об/мин (для 85 мм)
Мощность	-450 ватт (для 65 мм) -750 ватт (для 75 мм) -750 ватт (для 85 мм)
Тип подключения	1 или 3 фазы
Комплектация	
Версии	Быстрая микрометрическая регулеровка помола
Бункер для зерен	1,4 кг
Производительность	-10 кг/ч (для 65 мм) -25 кг/ч (для 75 мм) -30 кг/ч (для 85 мм)
Габариты	
Высота (с бункером)	645 мм
Высота (без бункера)	413 мм
Ширина	184 мм
Глубина	267 мм
Вес	-11,5 кг (для 65 мм) -15 кг (для 75-85 мм)



Fashion

Кофемолка с плоскими жерновами (диаметр 75 мм). Микрометрическая, бесступенчатая система регулировки помола. Автоматическое включение после 6 щелчков дозирОВОЧНОГО рычага. Датчик автоматического подмола. Бункер для молотых зерен, с хромированным металлическим корпусом. Бункер для зерен ручной работы.

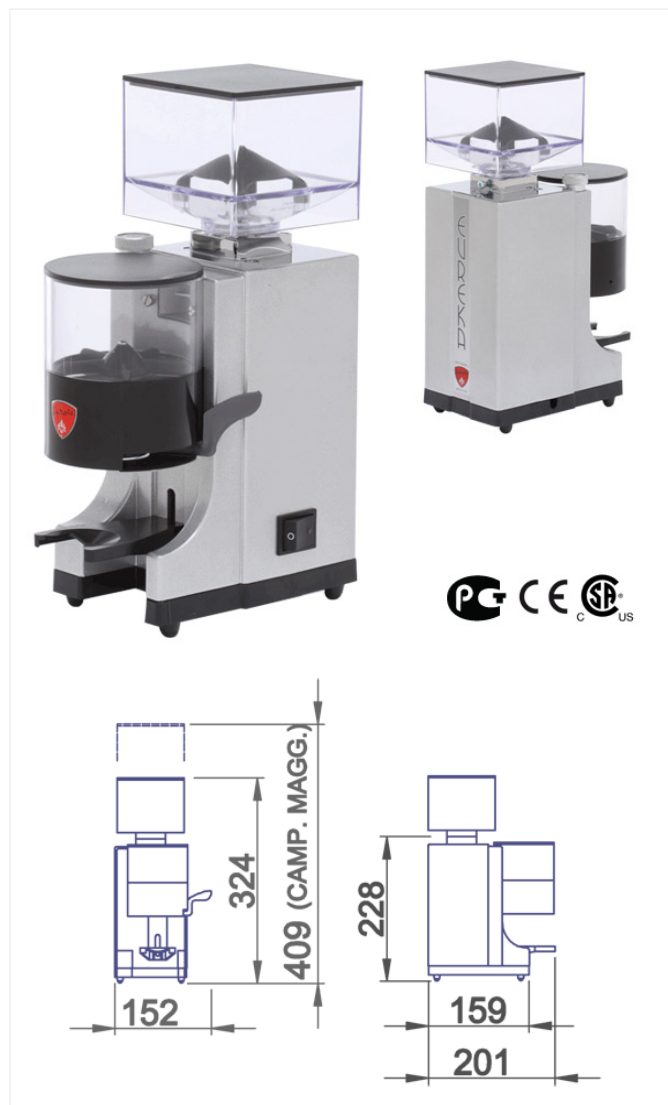


Жернова	
Тип	плоские
Диаметр	75
Материал	закаленная сталь
Дозировочный бункер	
Для молотого кофе	450 г
Материал	алюминий
Механизм дозирования	внешний
Порция дозирования	5-10 г
Счетчик порции	да
Электроэнергия	
Механизм сцепления	прямой
Скорость вращения	920 об/мин
Мощность	825 ватт
Тип подключения	1 или 3 фазы
Комплектация	
Версии	Автомат. / Ручной
Бункер для зерен	1 кг
Производительность	15 кг/ч
Габариты	
Высота (с бункером)	610 мм
Высота (без бункера)	345 мм
Ширина	197 мм
Глубина	306 мм
Вес	18,5 кг



Mignon

Кофемолка с плоскими жерновами. Микрометрическая, бесступенчатая система регулировки помола.



Жернова

Тип	плоские
Диаметр	50
Материал	закаленная сталь

Дозировочный бункер

Для молотого кофе	100 г
Материал	металл
Механизм дозирования	внешний
Порция дозирования	нет
Счетчик порции	нет

Электроэнергия

Механизм сцепления	прямой
Скорость вращения	1350 об/мин
Мощность	225 ватт
Тип подключения	1 фаза

Комплектация

Версии	Ручной
Бункер для зерен	250/500гр
Производительность	4 кг/ч

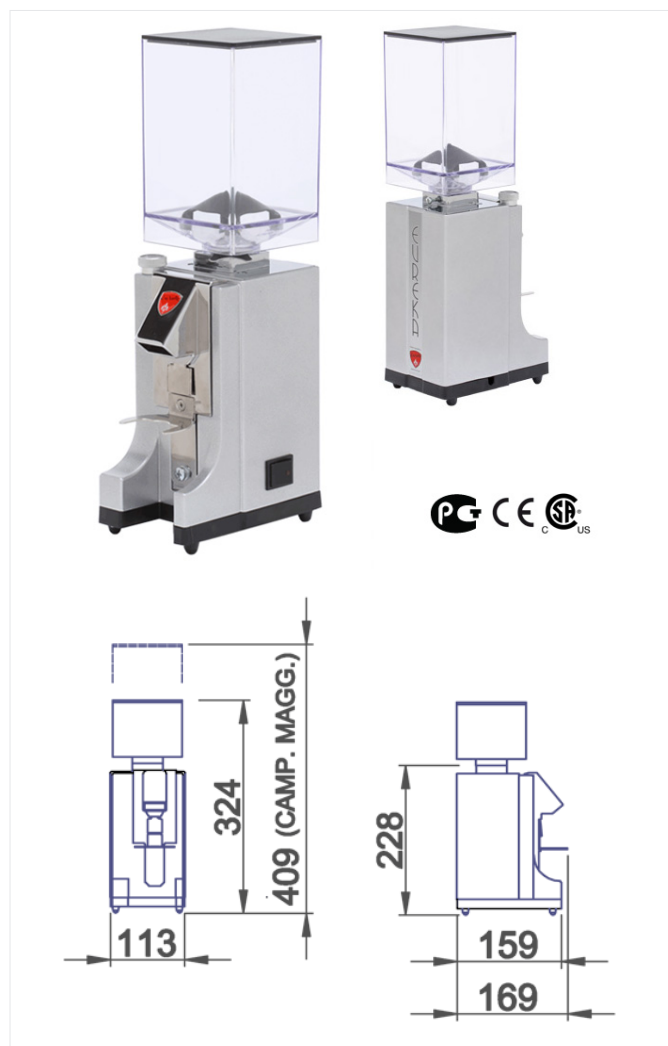
Габариты

Высота (с бункером)	324 мм
Высота (без бункера)	228 мм
Ширина	152 мм
Глубина	159 мм
Вес	4,5 кг



Mignon Istanteo

Кофемолка с прямым помолом в холдер. Плавная и микрометрическая регулировка помола. возможны версии с дозировкой по времени.



Жернова	
Тип	плоские
Диаметр	55 мм
Материал	закаленная сталь/ опционально титан
Электроэнергия	
Механизм сцепления	прямой
Скорость вращения	1400 об/мин
Мощность	850 ватт
Тип подключения	1 фаза
Комплектация	
Версии	-Таймер -Ручная -Таймер и Ручная
Бункер для зерен	- 250 гр - 500 гр
Производительность	4 кг/ч
Габариты	
Высота (с бункером)	324 мм
Высота (без бункера)	228 мм
Ширина	152 мм
Глубина	159 мм
Вес	4,5 кг



Mythos

Кофемолка с прямым помолом в холдер и электронной дозировкой: 3 программируемых дозировки. Многофункциональный цифровой дисплей. Электронный счетчик доз и времени. Плавная и микрометрическая регулировка помола. Динамометрическим темпер с регулируемым наклоном плоскости. Возможность ввода пароля, для перепрограммирования.

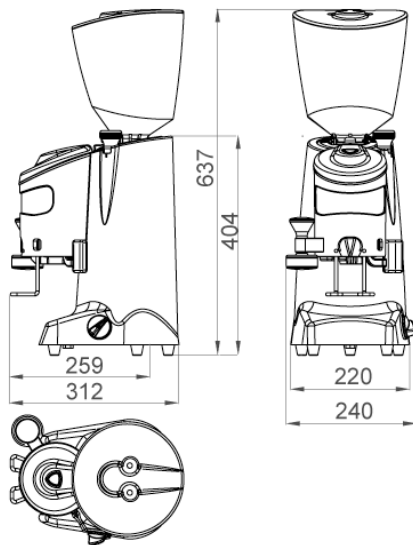


Жернова	
Тип	плоские
Диаметр	75
Материал	закаленная сталь/ опционально титан
Электроэнергия	
Механизм сцепления	прямой
Скорость вращения	1400 об/мин
Мощность	850 ватт
Тип подключения	1 фаза
Комплектация	
Версии	электронный
Бункер для зерен	3,2 кг
Производительность	15 кг/ч
Габариты	
Высота (с бункером)	595 мм
Высота (без бункера)	470 мм
Ширина	188 мм
Глубина	429 мм
Вес	19,5 кг



Olympus 75

Кофемолка с плоскими жерновами (диаметр 75 мм). Микрометрическая, бесступенчатая система регулировки помола. Автоматическое включение после 6 щелчков дозирОВОЧНОГО рычага. Датчик автоматического подмола. Бункер для молотых зерен, с хромированным металлическим корпусом.



Жернова

Тип	плоские
Диаметр	75
Материал	закаленная сталь/ опционально титан

Дозировочный бункер

Для молотого кофе	450 г
Материал	алюминий
Механизм дозирования	внешний
Порция дозирования	5-10 г
Счетчик порции	да

Электроэнергия

Механизм сцепления	прямой
Скорость вращения	920 об/мин
Мощность	825 ватт
Тип подключения	1 или 3 фазы

Комплектация

Версии	Автомат. / Ручной
Бункер для зерен	1,68 кг
Производительность	20 кг/ч

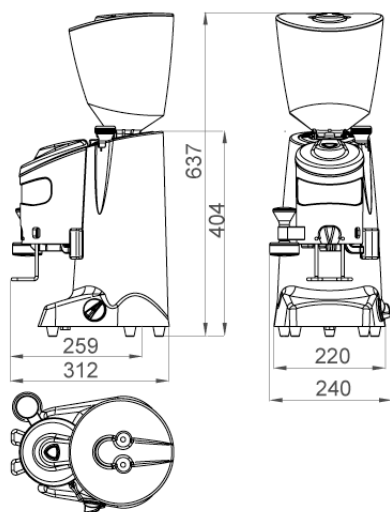
Габариты

Высота (с бункером)	637 мм
Высота (без бункера)	404 мм
Ширина	240 мм
Глубина	259 мм
Вес	17 кг



Olympus K

Кофемолка с коническими жерновами (диаметр 68 мм). Микрометрическая, бесступенчатая система регулировки помола. Автоматическое включение после 6 щелчков дозирОВОЧНОГО рычага. Датчик автоматического подмола. Бункер для молотых зерен, с хромированным металлическим корпусом.



Жернова

Тип	конические
Диаметр	E13/68
Материал	закаленная сталь

Дозировочный бункер

Для молотого кофе	450 г
Материал	алюминий
Механизм дозирования	внешний
Порция дозирования	5-10 г
Счетчик порции	да

Электроэнергия

Механизм сцепления	прямой
Скорость вращения	680 об/мин
Мощность	600 ватт
Тип подключения	1 или 3 фазы

Комплектация

Версии	Автомат. / Ручной
Бункер для зерен	1,68 кг
Производительность	22 кг/ч

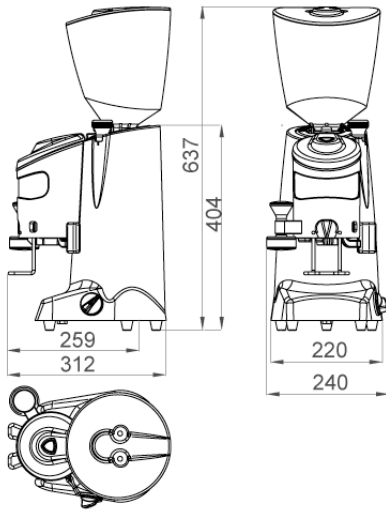
Габариты

Высота (с бункером)	647 мм
Высота (без бункера)	404 мм
Ширина	240 мм
Глубина	259 мм
Вес	17,5 кг



Olympus KR

Кофемолка с коническими жерновами (диаметр 68 мм). Микрометрическая, бесступенчатая система регулировки помола. Автоматическое включение после 6 щелчков дозирочного рычага. Датчик автоматического подмола. Бункер для молотых зерен ручной работы, с хромированным металлическим корпусом.



Жернова

Тип	конические
Диаметр	E13/68
Материал	закаленная сталь

Дозировочный бункер

Для молотого кофе	450 г
Материал	алюминий
Механизм дозировки	внешний
Порция дозировки	5-10 г
Счетчик порции	да

Электроэнергия

Механизм сцепления	планетарный редуктор
Скорость вращения	320 об/мин
Мощность	720 ватт
Тип подключения	1 или 3 фазы

Комплектация

Версии	Автомат. / Ручной
Бункер для зерен	1,68 кг
Производительность	12 кг/ч

Габариты

Высота (с бункером)	647 мм
Высота (без бункера)	404 мм
Ширина	240 мм
Глубина	259 мм
Вес	20,5 кг

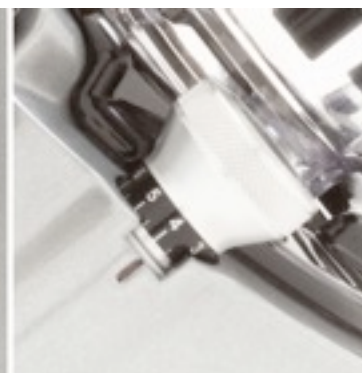


Zenith

Кофемолка с плоскими жерновами. Микрометрическая, бесступенчатая система регулировки помола. Датчик автоматического подмола. Бункер для молотых зерен, с хромированным металлическим корпусом.



Жернова	
Тип	плоские
Диаметр	65
Материал	закаленная сталь
Дозировочный бункер	
Для молотого кофе	450 г
Материал	алюминий
Механизм дозирования	внешний
Порция дозирования	5-10 г
Счетчик порции	да
Электроэнергия	
Механизм сцепления	прямой
Скорость вращения	1360 об/мин
Мощность	500 ватт
Тип подключения	1 или 3 фазы
Комплектация	
Версии	Автомат. / Ручной
Бункер для зерен	1,4 кг
Производительность	10 кг/ч
Габариты	
Высота (с бункером)	591 мм
Высота (без бункера)	379 мм
Ширина	240 мм
Глубина	221 мм
Вес	13 кг



Zenith Club

Кофемолка с плоскими жерновами. Микрометрическая, бесступенчатая система регулировки помола. Датчик автоматического подмола.



Жернова	
Тип	плоские
Диаметр	60
Материал	закаленная сталь
Дозировочный бункер	
Для молотого кофе	450 г
Материал	алюминий
Механизм дозирования	внешний
Порция дозирования	5-10 г
Счетчик порции	нет
Электроэнергия	
Механизм сцепления	прямой
Скорость вращения	1330 об/мин
Мощность	280 ватт
Тип подключения	1 фазы
Комплектация	
Версии	Автомат. / Ручной
Бункер для зерен	1,2 кг
Производительность	5,5 кг/ч
Габариты	
Высота (с бункером)	558 мм
Высота (без бункера)	379 мм
Ширина	231 мм
Глубина	237 мм
Вес	11,5 кг

