

## 8.2 - Відходи електричного та електронного обладнання



*Відповідно до ст. 13 Закону від 25 липня 2005 року № 151 «Втілення Директив 2002/95/Є, 2002/96/Є та 2003/108/Є щодо зниження рівня небезпечних речовин, що використовуються при виробництві електричної та електронної апаратури, а також про утилізації відходів*

*Позначення перекресленого смітцевого ящика, що є на апаратурі або на її упаковці, вказує на те, що дана продукція після закінчення свого терміну призначення повинна утилізуватися окремо від інших відходів.*

*Утилізація цього обладнання після закінчення терміну служби проводиться фірмою-виробником. Користувач, який бажає звільнитися від даного обладнання, повинен зв'язатися з виробником і дотримуватися використовуваної ним методики у справі утилізації устаткування, що відслужило свій термін.*

*Правильно виконувана утилізація невикористовуваного обладнання, його відправка для повторної переробки матеріалів та екологічно правильної утилізації дозволяє уникнути негативного впливу на навколишнє середовище та на здоров'я людини і сприяє повторному використанню та/або рекуперації матеріалів, з яких виготовлена дана апаратура.*

**ЦЕНТР ОБСЛУГОВУВАННЯ  
ОФІЦІЙНИЙ ДИЛЕР**

**SIRMAN**®

## КЕРІВНИЦТВО КОРИСТУВАЧА

### СОКОВИЖИМАЛКИ



## ВСТУП

- Керівництво призначається для надання інформації **покупцям** про

цей прилад та про пов'язані з ним норми, а також для ознайомлення з інструкцією з експлуатації та технічного обслуговування для того, щоб гарантувати найкраще використання приладу та зберігати його працездатність тривалий час.

- Цей посібник призначений для кваліфікованих та досвідчених осіб, які добре інформовані про те, як слід користуватися приладом та про те, як слід проводити періодичне технічне обслуговування.

## ЗМІСТ

### РОЗДІЛ 1 - ІНФОРМАЦІЯ ПРО ПРИЛАД

стор 4

- 1.1 - ЗАГАЛЬНІ ЗАХОДИ ПОПЕРЕДЖЕННЯ
- 1.2 - ЗАХИСНІ ПРИСТРОЇ, ВСТАНОВЛЕНІ НА ПРИЛАДІ
  - 1.2.1 - Механічні захисні пристрої
  - 1.2.2 - Електричні захисні пристрої
- 1.3 - ОПИС ПРИЛАДУ
  - 1.3.1 - Загальний опис
  - 1.3.2 - Технічні характеристики
  - 1.3.3 - складові частини приладу

### РОЗДІЛ 2 – ТЕХНІЧНІ ДАНІ

стор 6

- 2.1 - ЗАГАЛЬНІ ГАБАРИТИ, ВАГА, ХАРАКТЕРИСТИКИ ...

### РОЗДІЛ 3 – ОТРИМАННЯ ПРИЛАДУ

стор 7

- 3.1 - ВІДПРАВЛЕННЯ ПРИЛАДУ
- 3.2 - ПЕРЕВІРКА УПАКОВКИ З ОТРИМАННЯ ПРИЛАДУ
- 3.3 - ЗНИЩЕННЯ УПАКОВКИ

### РОЗДІЛ 4 -ВСТАНОВЛЕННЯ

стор 8

- 4.1 - РОЗМІЩЕННЯ ПРИЛАДУ
- 4.2 - ОДНОФАЗНЕ ЕЛЕКТРИЧНЕ З'ЄДНАННЯ
- 4.3 - ЕЛЕКТРИЧНА СХЕМА
- 4.4 - ПЕРЕВІРКА ФУНКЦІОНУВАННЯ

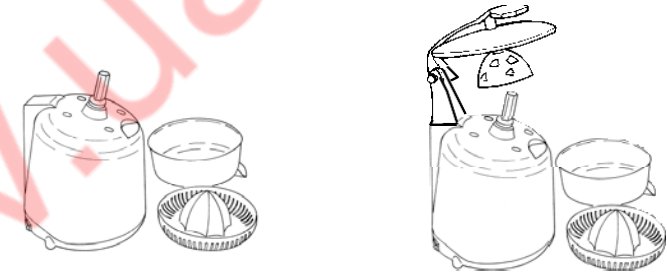
б)видалити ємність.

Очистіть частини теплою водою та нейтральним миючим засобом.

### 6.2.2 - Загальне очищення

#### **Увага:** від'єднайте пристрій від блока живлення

Очистіть корпус нейтральним миючим засобом та теплою водою за допомогою ганчірки. Після завершення операції, ретельно осушіть усі частини.



Мал. № 8 - Очищення складових частин

## ГЛАВА 7 - ТЕХНІЧНЕ ОБСЛУГОВУВАННЯ

### 7.1 - ВСТУП

До здійснення будь-яких дій з технічного обслуговування необхідно **вийняти** вилку з розетки, щоб повністю від'єднати прилад від іншої системи.

### 7.2 - НІЖКИ

Ніжки можуть зноситися та втратити еластичність, і т.ч. зменшити стійкість приладу. І тут слід замінити їх.

### 7.3 - ШНУР ЕЛЕКТРОЖИВЛЕННЯ

Час від часу перевіряйте, чи шнур живлення не зносився, і в цьому випадку слід звернутися до «Центру обслуговування», щоб замінити шнур.

## РОЗДІЛ 8 - РОЗБІРКА ПРИЛАДУ

### 8.1 - ВІДКЛЮЧЕННЯ ПРИЛАДУ

Якщо з будь-якої причини Ви вирішили відключити прилад, переконайтеся, що ніхто не користується ним і потім від'єднайте його від розетки і, отже, ліквідуйте з'єднання з електрикою.

### **Модель VV (з варіатором швидкості) :**

Можна відрегулювати швидкість обертання, повертаючи кнопку за годинниковою стрілкою (посилання 2 – мал. № 6). Виконуйте вказані вище інструкції в залежності від моделей.

### **Модель із важелем:**

Підніміть важіль, покладіть цитрусовий, що вже розрізний, на наконечник, опустіть важіль. Потім дотримуйтеся вказаних вище вказівок в залежності від моделей.



Мал. № 7 – Правильне положення під час роботи

## **РОЗДІЛ 6 – ЗАГАЛЬНЕ ОЧИЩЕННЯ**

### **6.1 - ВСТУП**

- Очищення приладу повинно проводитися щонайменше один раз на день, якщо необхідно, то частіше.
- Усі частини приладу, які взаємодіють із харчовими продуктами, мають бути акуратно очищені.
- Прилад не можна очищати водою під тиском чи потоками води, необхідно використовувати нейтральні детергенти. Не можна використовувати інструменти, щітки та інші предмети, які можуть нанести пошкодження приладу.

До здійснення будь-яких дій щодо очищення приладу:

- а) від'єднайте його від блока живлення та повністю ізолюйте його від інших частин системи.
- б) покладіть вимикач (посил. 1 - Мал. № 6) на положення "0".
- с) поверніть кнопку (посил. 2 - Мал. № 6) на мінімальну швидкість (тільки в мод. VV).

### **6.2 - ПРОЦЕДУРА ДЛЯ ОЧИЩЕННЯ ПРИЛАДУ**

#### **6.2.1 - Очищення наконечника та ємності**

Для очищення наконечника та ємності дотримуйтеся вказівок нижче:

- а) обережно видалити наконечник із корпусом соковижималки;

## **РОЗДІЛ 5 – ВИКОРИСТАННЯ ПРИЛАДУ**

стор 9

- 5.1 - ЕЛЕМЕНТИ КЕРУВАННЯ
- 5.2 - ВИЖИМАННЯ ПРОДУКТУ

## **РОЗДІЛ 6 – ЗАГАЛЬНЕ ОЧИЩЕННЯ**

стор 10

- 6.1 - ВСТУП
- 6.2 - ПРОЦЕДУРА ДЛЯ ОЧИЩЕННЯ ПРИЛАДУ
  - 6.2.1 - Очищення наконечника та ємності
  - 6.2.2 - Загальне очищення

## **РОЗДІЛ 7 – ТЕХНІЧНЕ ОБСЛУГОВУВАННЯ**

стор 11

- 7.1 - ВСТУП
- 7.2 - НІЖКИ
- 7.3 - ШНУР ЕЛЕКТРОЖИВЛЕННЯ

## **РОЗДІЛ 8 - РОЗБІРКА ПРИЛАДУ**

стор 11

- 8.1 - ВІДКЛЮЧЕННЯ ПРИЛАДУ
- 8.2 - Відходи електричного та електронного обладнання

## РОЗДІЛ 1 - ІНФОРМАЦІЯ ПРО ПРИЛАД

### 1.1 - ЗАГАЛЬНІ ЗАХОДИ ЗАСТЕРЕ

- Прилад призначений тільки для спеціально навчених людей, які повністю ознайомлені з запобіжними засобами, описаними в цьому посібнику.
- При індивідуальному використанні необхідно заздалегідь проходити навчання.
- Перш ніж розпочати очищення та технічний ремонт, слід вийняти вилку з розетки.
- Для того, щоб здійснити чищення або технічний ремонт, спочатку слід визначити можливість виникнення певних ризиків.
- Під час чищення або технічного ремонту слід бути дуже уважними.
- Необхідний постійний контроль за шнуром електроживлення; зношений або пошкоджений шнур дуже небезпечний.
- Якщо виявляються збої в роботі приладу, рекомендується не використовувати його і утриматися від спроб відремонтувати його; у цьому випадку просимо зв'язатися із «Центром обслуговування».
- Не використовуйте цей прилад для заморожених продуктів, тіста та продуктів з кістками або нехарчових продуктів.
- Не вставляйте руки або інші предмети у склянку під час роботи.
- Виробник не несе відповідальності у таких випадках:
  - ⇒ якщо приладом користувалася ненавчена особа;
  - ⇒ якщо деякі частини були замінені не фірмовими запасними частинами;
  - ⇒ якщо інструкції, зазначені в цьому посібнику, не виконуються **точно**;
  - ⇒ якщо поверхня приладу була очищена неправильним засобом.

### 1.2 - ЗАХИСНІ ПРИСТРОЇ, ВСТАНОВЛЕНІ НА ПРИЛАДІ

#### 1.2.1 - Механічні захисні пристрої

Механічні захисні пристрої, встановлені на цьому приладі, описані в посібнику, відповідають стандарту **ЄС 2006/42**.

#### 1.2.2 - Електричні захисні пристрої

Електричні захисні пристрої, встановлені на даному приладі, описані в посібнику відповідають стандарту **ЄС 2006/95, 2004/108** та постановам **ЄС EN 60335-1, EN 55014**.

Навіть якщо соковижимач забезпечений електричними та механічними засобами захисту (під час роботи приладу, а також для здійснення очищення та технічного обслуговування) залишається можливість виникнення ризиків, які не можуть бути повністю усунені, ці

### 4.4 - ПЕРЕВІРКА ФУНКЦІОНУВАННЯ

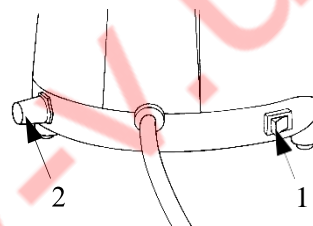
До того, щоб перевірити функціонування приладу, дотримуйтесь вказівок:

- 1 У моделях із мікровимикачем, перевірте, що прилад працює тільки при натисканні наконечника;
- 2 У моделях з варіатором швидкості VV, перевірте, що кількість обертів збільшується, повертаючи кнопку (посил. 2 - мал. № 6).

## ГЛАВА 5 - ВИКОРИСТАННЯ ПРИЛАДУ

### 5.1 - ЕЛЕМЕНТИ КЕРУВАННЯ

Елементи керування розміщені на корпусі приладу так, як зазначено нижче.



- 1 вимикач:  
положення "I" пуск  
положення "0" зупинка  
2 варіатор швидкості (в мод. VV)

Мал. № 6 - Положення елементів керування

### 5.2 - ВИЖИМАННЯ ПРОДУКТУ

Для того, щоб вичавити цитрусові, виконуйте такі інструкції: прийміть **правильне положення**, щоб уникнути нещасних випадків (Мал. 7). Тіло має бути перпендикулярно робочій поверхні, не тиснути складові руками і не перешкоджати руху приладу. **Забороняється тулитися до приладу та необхідно уникати положень, що призводять до прямого контакту з приладом;**

#### Звичайна модель:

- 1 покладіть вже розрізаний цитрусовий на наконечник, трохи натисніть на нього рукою
- 2 поверніть вимикач на положення "I";
- 3 продовжуйте роботу до завершення вичавлювання
- 4 Вимкніть прилад

#### Модель із мікровимикачем:

- 1 поверніть вимикач на положення "I";
- 2 покладіть вже розрізаний цитрусовий на наконечник, трохи натисніть на нього рукою, прилад запускається
- 3 продовжуйте роботу до завершення вичавлювання
- 4 Вимкніть прилад, повертаючи вимикач на положення зупинки "0";



## РОЗДІЛ 2 - ТЕХНІЧНІ ДАНІ

### 2.1 - ЗАГАЛЬНІ ГАБАРИТИ, ВАГА, ХАРАКТЕРИСТИКИ ...

Мал. №2 - Креслення габаритів

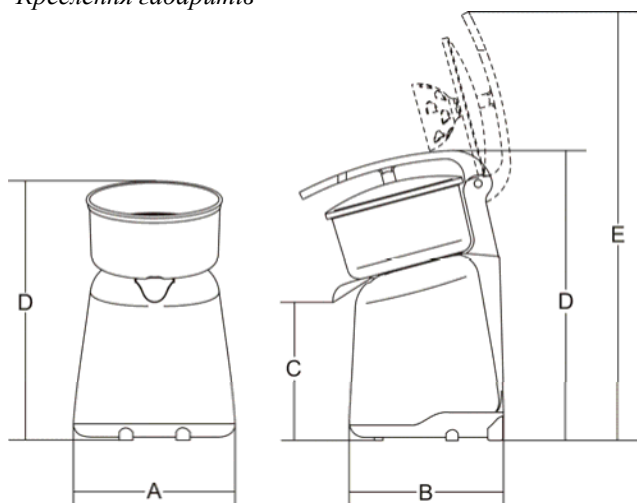


ТАБЛ. № 1 – ГАБАРИТНІ РОЗМІРИ ТА ТЕХНІЧНІ ХАРАКТЕРИСТИКИ

Модель	Змін.	Мод. звичайна	Мод. VV (варіатор швидкості)	Модель з важелем	Мод. VV (Варіатор швидкості) з важелем
<b>А x B x D</b>	мм	210x210x280	210x210x280	210x265x385	210x265x385
<b>Е</b>	мм	-	-	480	480
<b>С</b>	мм	155	155	155	155
<b>Обороти</b>	Об/хв	320	280÷750	320	280÷750
<b>Двигун</b>	Вт	150	150	150	150
<b>Живлення</b>	1-ф	230В 50/60Гц	230В 50/60Гц	230В 50/60Гц	230В 50/60Гц
<b>Вага нетто</b>	кг	2.7	2.7	3.5	3.5
<b>Ступінь шуму</b>	дБ	≤80	≤80	≤80	≤80

**Увага:** Електричні характеристики, якими спроектований прилад, вказуються на панелі, що знаходиться на задній стороні приладу; до приєднання до блоку живлення слід прочитати **параграф 4.2.**

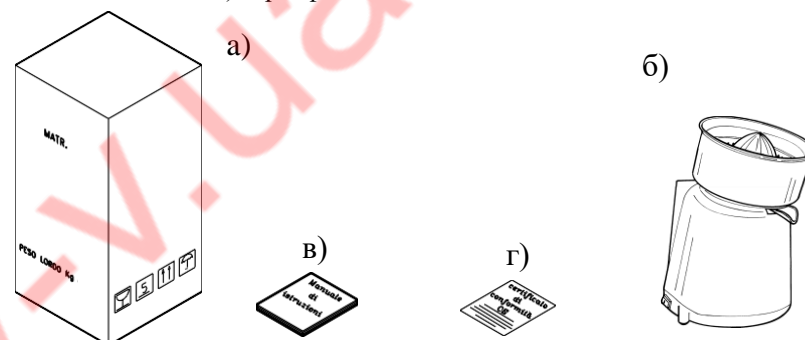
## ГЛАВА 3 - ОТРИМАННЯ ПРИЛАДУ

### 3.1 - ВІДПРАВЛЕННЯ ПРИЛАДУ (див. Мал. № 3)

Соковижимач акуратно упакований і потім відвантажений з нашого складу.

Вміст упаковки:

- А) міцну картонну коробку + захисні деталі;
- Б) прилад;
- В) посібник з експлуатації;
- Г) сертифікат відповідності ЄС.



Мал. № 3 - Опис упаковки

### 3.2 - ПЕРЕВІРКА УПАКОВКИ З ОТРИМАННЯ ПРИЛАДУ

Якщо при доставці приладу не було виявлено очевидних пошкоджень на упаковці, відкрийте її та перевірте наявність всіх складових частин усередині (див. мал. 3). Якщо на упаковці виявлено сліди недбалого поводження, ударів або вм'ятини, то перевізник повинен бути поінформований про будь-які такі пошкодження; більше того, необхідно скласти детальний звіт про пошкодження протягом трьох днів з дати доставки, зазначеної в товаросупровідній документації. **Не перевертати упаковку!!** Під час перенесення упаковки переконайтеся, що коробку піднімають за 4 кути (паралельно до підлоги).

### 3.3 - ЗНИЩЕННЯ УПАКОВКИ

Складові упаковки (картон, пластикові стрічки) є твердими відходами; отже, вони можуть бути легко знищені.

Якщо прилад встановлюється в країні, де для знищення відходів передбачені спеціальні правила, упаковка повинна бути ліквідована відповідно до цих правил.