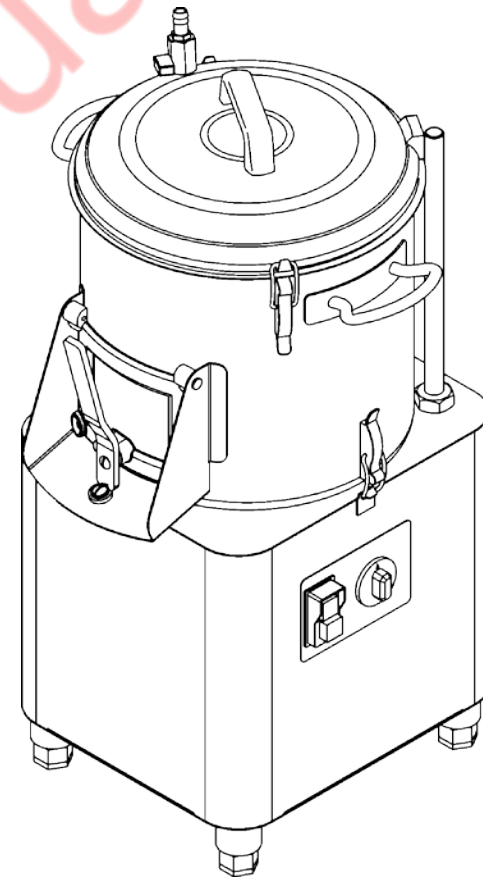


Посібник з експлуатації та технічного обслуговування

**СЛУЖБА ПІДТРИМКИ
УПОВНОВАЖЕНИЙ
ДИСТРИБ'ЮТОР**



Ed. 05/2011

Розділ.7 - ТЕХОБСЛУГОВУВАННЯ

7.1 - ЗАГАЛЬНІ ВІДОМОСТІ

Перед проведенням будь-якої операції з технічного обслуговування необхідно: вилучити вилку з електроживлення для повної ізоляції обладнання від системи.

7.2 - РЕМІНЬ

Ремінь не потребує настроювання. Зазвичай, після 3/4 років, його необхідно замінити, для цього звернутися до "СЛУЖБИ ТЕХНІЧНОЇ ПІДТРИМКИ".

7.3 - НІЖКИ

З часом ніжки можуть зноситися, це негативно впливає на стабільність обладнання. У цьому випадку необхідно їх замінити.

7.4 - ШНУР ЕЛЕКТРОЖИВЛЕННЯ

Періодично перевіряти стан зносу шнура електроживлення, зверніться до " СЛУЖБИ ТЕХНІЧНОЇ ПІДТРИМКИ " для його заміни.

Розділ.8 - ДЕМОНТАЖ

8.1 - ВИВЕДЕННЯ З ЕКСПЛУАТАЦІЇ

Якщо з якоїсь причини, обладнання має бути виведено з експлуатації, переконатися, що ніхто з персоналу його не використовує: відключити та перекрити електроживлення.

8.2 - RAEE Відходи Електронних та Електричних Апаратів



Відповідно до ст.13 Законодавчого Проекту від 25 липня 2005 р., № 151 "Виконання Директив 2002/95/ЄС, 2002/96/ЄС та 2003/108/ЄС, щодо скорочення використання небезпечних речовин в електричних та електронних апаратах, а також з утилізації електричного та електронного обладнання".

Знак перекресленого сміттевого бака на обладнанні або на упаковці говорить про те, що після закінчення робочого терміну, обладнання не може бути викинуто зі звичайними побутовими відходами.

Роздільний збір відходів для обладнання, експлуатаційний термін якого закінчився, організований та керується виробником. Коли користувач більше не потребуватиме обладнання, він має звернутися до виробника і слідувати процедурі, що застосовується виробником для роздільного збору відходів обладнання, що вийшло з ладу.

Правильний роздільний збір відходів для подальшої переробки устаткування, що вийшло з ладу, його реутилізації та рециркуляції, допомагає уникнути негативного впливу на навколишнє середовище та на здоров'я людей, а також сприяє повторному використанню та переробці матеріалів, з яких виготовлено обладнання.

Незаконна утилізація продукту з боку користувача призводить до застосування адміністративних санкцій, відповідно до передбачених чинних нормативних вимог.

Розділ. 6 - ПЛАНОВЕ ОЧИЩЕННЯ

На початку цього розділу, необхідно уточнити:

Професійна лінія PPJ/LCJ 6 SC оснащена всіма механічними та електричними запобіжними пристроями, які передбачені нормативними вимогами як на робочому етапі, так і при очищенні та техобслуговуванні. Тим не менш, існують РИЗИКИ, які неможливо повністю усунути, це стосується контузії при неправильному контакті із зовнішньою поверхнею або з внутрішньою абразивною поверхнею.

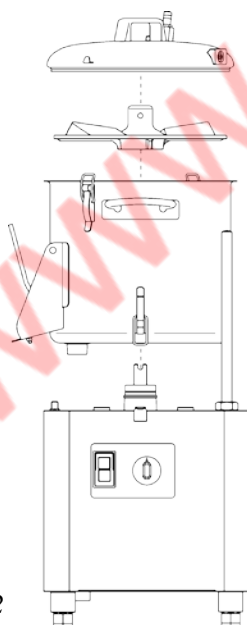
УВАГА: ніколи не вводити руки всередину, коли машина перебуває в русі.

Операції з очищення та технічного обслуговування повинні проводитися на вимкненому обладнанні і шнур електроживлення повинен бути вилучений з розетки.

6.1 - ЗАГАЛЬНІ ВІДОМОСТІ

Перед проведенням будь-якої операції з очищення необхідно вилучити вилку з мережі електроживлення для повної ізоляції обладнання.

- Очищення обладнання необхідно проводити після закінчення кожного робочого дня, необхідно ретельно очистити всі компоненти обладнання (цілком демонтується), які вступають у прямий або непрямий контакт з продуктами харчування.
- Необхідно проводити зовнішнє і внутрішнє очищення, так як залишки та відходи можуть призвести до значних пошкоджень.
- Не використовувати парову мийку, струмінь води під тиском, щітку та все, що може пошкодити поверхню. Не використовувати кислотні, корозійні або займісті речовини.



МАЛ. №12

ВСТУП

- Цей посібник випущено для того, щоб надати Клієнту всю необхідну інформацію про обладнання та правила техніки безпеки, а також інструкції з експлуатації та техобслуговування, що допомагають використовувати прилади найоптимальнішим способом та надовго підтримувати його ефективність.
- Даний посібник має бути виданий персоналу, який працює на обладнанні та проводить періодичне техобслуговування.

ЗМІСТ

Розділ. 1 - ІНФОРМАЦІЯ ПРО ОБЛАДНАННЯ	ст. 5
1.1 - ЗАГАЛЬНІ ПРИПИСАННЯ	
1.2 - ЗАПОБІЖНІ ПРИСТРОЇ НА ОБЛАДНАННІ	
1.3 - ОПИС ОБЛАДНАННЯ	
1.3.1 - Загальні описи	
1.3.2 - Конструктивні характеристики	
1.3.3 - Склад обладнання	
Розділ. 2 - ТЕХНІЧНІ ДАНІ	ст. 8
2.1 - ГАБАРИТНІ РОЗМІРИ, ВАГА, ХАРАКТЕРИСТИКИ...	
Розділ. 3 - ОТРИМАННЯ ОБЛАДНАННЯ	ст. 9
3.1 - ВІДПРАВЛЕННЯ ОБЛАДНАННЯ	
3.2 - ПЕРЕВІРКА УПАКОВКИ ПРИ ОТРИМАННІ	
3.3 - ПЕРЕРОБКА УПАКОВКИ	
Розділ. 4 - УСТАНОВКА	ст. 10
4.1 - РОЗМІЩЕННЯ ОБЛАДНАННЯ	
4.2 - ПІДКЛЮЧЕННЯ ДО МЕРЕЖІ ЕЛЕКТРОЖИВЛЕННЯ	
4.2.1 - PPJ/LCJ 6 SC з однофазним двигуном	
4.3 - ЕЛЕКТРОСХЕМИ	
4.3.1 - Схема однофазної електроустановки	
4.4 - ПЕРЕВІРКА ФУНКЦІОНУВАННЯ	
Розділ. 5 - ЕКСПЛУАТАЦІЯ ОБЛАДНАННЯ	ст. 12
5.1 - ПРИСТРОЇ УПРАВЛІННЯ	
5.2 - ЗАВАНТАЖЕННЯ І ОБРОБКА ПРОДУКТУ	
Розділ. 6 - ПЛАНОВЕ ОЧИЩЕННЯ	ст. 14
6.1 - ЗАГАЛЬНІ ВІДОМОСТІ	

Розділ. 7 - ТЕХОБСЛУГОВУВАННЯ

7.1 - ЗАГАЛЬНІ ВІДОМОСТІ

7.2 - РЕМІНЬ

7.3 - НІЖКИ

7.4 - ШНУР ЕЛЕКТРОЖИВЛЕННЯ

Розділ. 8 - ДЕМОНТАЖ

8.1 - ВИВЕДЕННЯ З ЕКСПЛУАТАЦІЇ

8.2 - РАЕЕ Відходи Електронних та Електричних Апаратів

ст. 15

ст. 15

5.2 - ЗАВАНТАЖЕННЯ ТА ОБРОБКА ПРОДУКТУ (дивитися МАЛ. №10)

Примітка: Завантажити продукти на тацю поступово з верхньої кришки, коли двигун зупинено.

Виконати таку процедуру:

- 1 завантажити продукт з верхньої кришки, переконавшись, що закриті розвантажувальні дверцята;
- 2 Переконайтеся, що обладнання не переповнене та рівень продукту не перевищує рівень внутрішнього абразивного покриття;
- 3 Закрийте верхню кришку із петлями;
- 4 Відкрити потік води через кран на вирві;



Робота:

- 1 встановити час обробки за допомогою таймера (не більше 5 хв);
- 2 потім запустити машину, натискаючи кнопку I;
- 3 якщо під час роботи випадково відкривається кришка та/або розвантажувальні дверцята, обладнання зупиниться, після закриття достатньо натиснути на кнопку I;
- 4 відкрити потік води через кран на кришці;

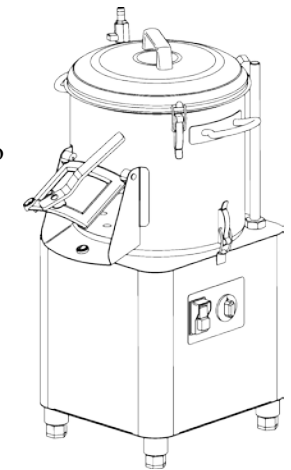
МАЛ. №10 - Завантаження продукту

Розвантаження обробленого продукту:

(дивитися МАЛ. №11)

- 1 закрити кран з водою та під розвантажувальним патрубком, встановити велику ємність;
- 2 для розвантаження продуктів, відкрити розвантажувальні дверцята та притримувати її лівою рукою; правою рукою тримати натиснутою кнопку I; обладнання рухається і розвантажує за рахунок відцентрової сили;
- 3 Після завершення розвантаження відпустити дверцята та кнопку, прилад зупиниться ;

Примітка: Уникати холостої роботи обладнання.



МАЛ. №11 - Розвантаження продукту

4.4 - ПЕРЕВІРКА ФУНКЦІОНУВАННЯ

Перед проведенням випробувальних робіт, переконатися: міцно заблоковані верхня кришка та розвантажувальні дверцята, після чого перевірити роботу за допомогою наступної процедури:

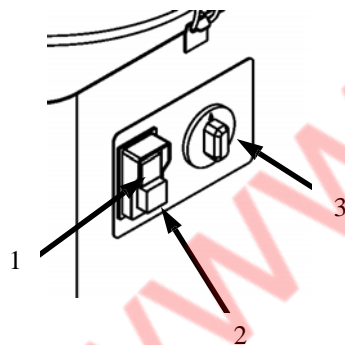
- 1 перевірити, що надійно закриті верхня кришка та розвантажувальні дверцята;
- 2 натиснути кнопку запуску I і потім, на кнопку зупинки O;
- 3 перевірити, що при відкритті кришки або розвантажувальних дверцят під час роботи, обладнання вимикається і після закриття, обладнання запускається тільки при натисканні на кнопку I;
- 4 Для розвантаження матеріалу, достатньо відкрити розвантажувальні дверцята, тримати її відкритою лівою рукою та тримати натиснутою кнопку I на кнопковому пульті, правою рукою; обладнання підключиться та розвантаження відбувається за рахунок відцентрової сили (дивитися МАЛ.№11).

Розділ. 5 - ЕКСПЛУАТАЦІЯ ОБЛАДНАННЯ

5.1 - ПРИСТРОЇ УПРАВЛІННЯ

Пристрої керування розташовані на кнопковому пульті з правого боку.

- 1 Кнопка запуску I
- 2 Кнопка зупинки O
- 3 Таймер (макс. час 5 хв.)



МАЛ. №8 - Положення пристроїв керування

Розділ. 1 - ІНФОРМАЦІЯ ПРО УСТАТКУВАННЯ

1.1 - ПРИПИСАННЯ ЗАГАЛЬНОГО ХАРАКТЕРУ

- З обладнанням має працювати тільки навчений персонал, який повинен бути добре ознайомлений із правилами техніки безпеки, що містяться у Посібнику.
- Перед тим, як новий персонал розпочне роботу, він повинен заздалегідь пройти навчання.
- Незважаючи на те, що на обладнанні встановлені запобіжні пристрої, оберегайте рухомі компоненти приладу і не торкайтеся його вологими руками.
- Перед виконанням операцій з очищення та технічного обслуговування відключити прилади від мережі електроживлення.
- Під час проведення планового технічного обслуговування або очищення обладнання (і коли знімаються запобіжні пристрої), необхідно уважно оцінити залишкові ризики.
- Під час технічного обслуговування або очищення, сконцентруватися на проведеній операції.
- Регулярно перевіряти стан шнура електроживлення (щоб уникнути небезпек, рекомендується розтягнути шнур по всій його довжині, щоб він не перегинався); зношений або пошкоджений кабель є джерелом електричної небезпеки; шнур не повинен бути притиснутий вагою, стикатися з гарячою або ріжучою поверхнею, і не можна тягнути за шнур, щоб вийняти вилку з розетки.
- У разі виникнення сумнівів щодо цілісності приладу або виявлення явних ознак неполадки, рекомендується вимкнути його та не використовувати, не проводити самостійно ремонтні роботи, а повідомити про несправності в “Службу підтримки”, адресу якого наведено на задній обкладинці Посібника.
- Для розвантаження продукту, що обробляється, тримати натиснутою кнопку СТАРТ.
- Використовувати апарат тільки для очищення картоплі/мідій/цибулі.
Виробник не несе відповідальності у таких випадках:
 - ⇒ обладнання розбирається або встановлюються запобіжні пристрої не уповноваженим персоналом;
 - ⇒ використовуються **не оригінальні** компоненти;
 - ⇒ не виконуються ретельно інструкції цього керівництва;
 - ⇒ Поверхня приладу обробляється не підходящими продуктами (займистими, корозійними чи шкідливими)).

1.2 - ЗАПОБІЖНІ ПРИСТРОЇ НА ОБЛАДНАННІ

Запобіжні пристрої проти ризиків електричного характеру,

встановлені відповідно до директив **2006/95/CEE, 2004/108/CEE**, а механічні запобіжні пристрої, встановлені відповідно до директиви **2006/42 CEE**.

Устаткування оснащено:

- захисним мікровимикачем, який зупиняє обладнання, якщо піднімається кришка або розвантажувальні дверцята (див. МАЛ. №1) не допускається увімкнення, якщо пристрій не в закритому положенні;
- пристрій NVR, у разі відключення електроживлення від приладу, пристрій вимагає повторного запуску лише при натисканні кнопки I;

1.3 - ОПИС ОБЛАДНАННЯ

1.3.1 - Загальний опис

Лінія професійного обладнання PPJ/LCJ 6 SC CE, розроблена та створена нашим підприємством, та гарантує:

- максимальну безпеку під час експлуатації, очищення та техобслуговування;
- максимальну гігієнічність, що досягається завдяки ретельному відбору матеріалів, що входять у контакт з продуктами харчування, а також усунення кутів у тій частині, що входить у контакт з продуктами харчування, що полегшує та оптимізує операції з очищення;
- міцності та стабільності всіх компонентів;
- максимальну безшумність завдяки ремінній передачі.

1.3.2 - Конструктивні характеристики

Професійна лінія PPJ/LCJ 6 SC виконана із сталі AISI 304.

Розвантажувальні дверцята з полірованого алюмінію; регульовані ніжки із нержавіючої сталі; кришка зі сталі AISI 304, алюмінієвий робочий піднос зі сталевим диском AISI 304; внутрішні стінки ємності з шліфувальної гуми, що підвищує рівень абразивності оброблюваного продукту.

4.2 - ПІДКЛЮЧЕННЯ ДО МЕРЕЖІ ЕЛЕКТРОЖИВАННЯ

4.2.1 - PPJ/LCJ 6 SC з однофазним двигуном

Прилад надано зі шнуром електроживлення із перетином 3x1,5 мм², довжиною 1.5 м.

Підключити прилад до мережі 230V./50Hz, встановлюючи диференціальний магнітотермічний вимикач 10А, $\Delta I = 0.03A$.

Переконайтесь, що безперебійно функціонує система заземлення.

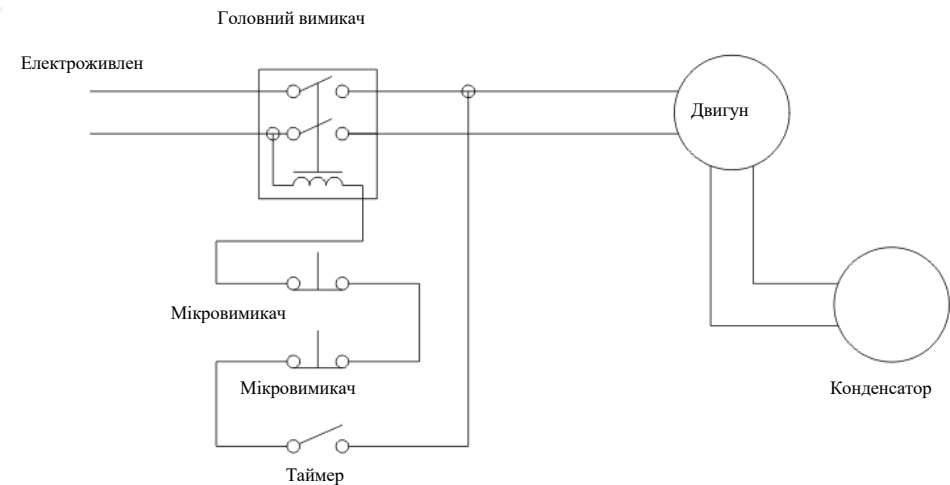
Перевірити, що дані наведені на ідентифікаційній табличці (МАЛ. №5) відповідають даним у супровідних документах та у документах доставки.

МАЛ. №5 - Ідентифікаційна табличка

Mod. _____	Watt. _____
Matr. _____	Hz. _____
H.p. _____	A. _____
Volts. _____	Kg. ○
Anno _____	

4.3 - ЕЛЕКТРОСХЕМИ

4.3.1 - Схема однофазної електроустановки



МАЛ. №6 - Електросхема Однієї фази живлення

3.2 - ПЕРЕВІРКА УПАКОВКИ ПРИ ОТРИМАННІ

Якщо при отриманні на упаковці не виявлено зовнішніх пошкоджень, відкрийте її та перевірте комплектацію всього матеріалу (див. МАЛ. №3). Якщо ж на упаковці виявлено сліди пошкоджень, падінь або зіткнень, то необхідно вказати про них кур'єру та протягом 3 днів після доставки, зазначеної в документації, докладно описати усі пошкодження, виявлені на устаткуванні.

Не перевертати упаковку! При транспортуванні переконайтеся, що міцно закріплені 4 головні точки (зберігаючи паралельний рівень із підлогою).

3.3 - УТИЛІЗАЦІЯ УПАКОВКИ

Компоненти упаковки (картон, піддони бандажні пластикові стрічки та пінопласт) відносяться до твердих міських відходів; тому, їхня утилізація не викликає труднощів.

Якщо обладнання встановлюється в країні, де немає особливих норм, утилізувати упаковку згідно з приписами чинних норм.

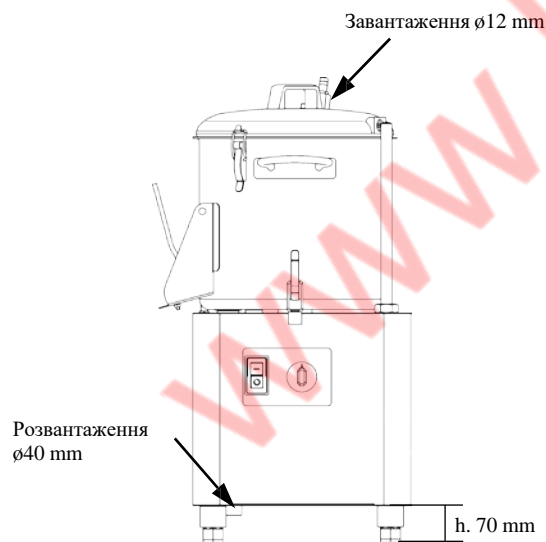
Розділ.4 - УСТАНОВКА

4.1 - РОЗМІЩЕННЯ ОБЛАДНАННЯ

При виборі місця встановлення необхідно враховувати розміри, зазначені в Таб. 1 (залежно від моделі), і значить мати достатньо простору, яке має бути сухим та добре провітрюватися.

Злив води обладнання (Ø40 мм.) повинен знаходитися поблизу раковини.

А також, обладнання має бути якомога ближче до крана (Ø12 мм.), до якого можна легко і швидко підключити шланг живлення (дивитися МАЛ. №4). Вологість приміщення, де встановлено обладнання, не повинна перевищувати 75% не містити солей, температура повинна бути в діапазоні від +5 до +25°C; у будь-якому разі, приміщення не повинне призводити до порушень роботи обладнання.



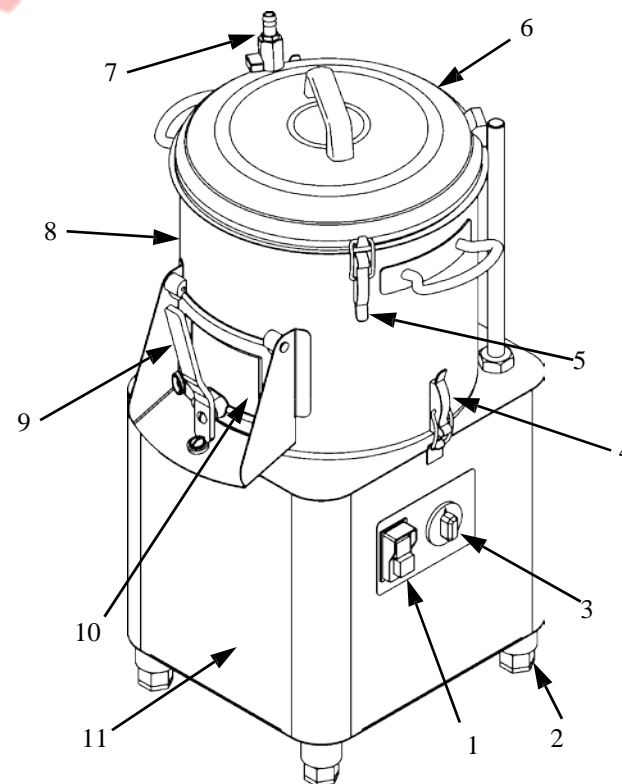
МАЛ. №4 - Схема розвантаження

1.3.3 – Склад обладнання

МАЛ. № 1

УМОВНІ ПОЗНАЧЕННЯ:

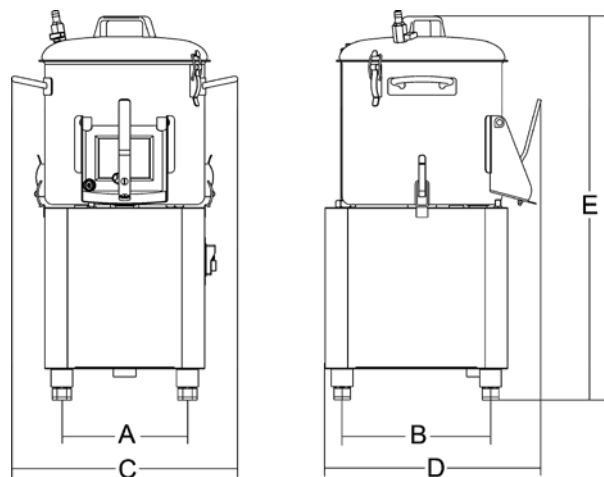
1. Кнопковий пульт
2. Ніжки
3. Таймер
4. Шарнір для блокування каstrулі
5. Шарнір для блокування кришки
6. Кришка
7. Кран живлення
8. Каstrюля
9. Важіль розвантажувальних дверцят
10. Розвантажувальні дверцята
11. Структура



Розділ. 2 - ТЕХНІЧНІ ДАНІ

2.1 - ГАБАРИТНІ РОЗМІРИ, ВАГА, ХАРАКТЕРИСТИКИ...

МАЛ. № 2 - Креслення габаритних розмірів



ТАБ. № 1 - ГАБАРИТНІ РОЗМІРИ ТА ТЕХНІЧНІ ХАРАКТЕРИСТИКИ

Модель	од. вим.	PPJ 6 SC	LCJ 6 SC
Електроживлення		230-400 V/50 Hz	
А x В	мм	220 x 260	220 x 260
С x D x E	мм	400 x 400 x 690	400 x 400 x 690
Ємність	Кг/л.	6/10	6/10
Продуктивність	кг/год.	105	-
Двигун	Л.С.	0,50	0,50
Потужність	Вт	370	370
Вага нетто	кг	23	23
Рівень шуму	дБ	≤70	≤70

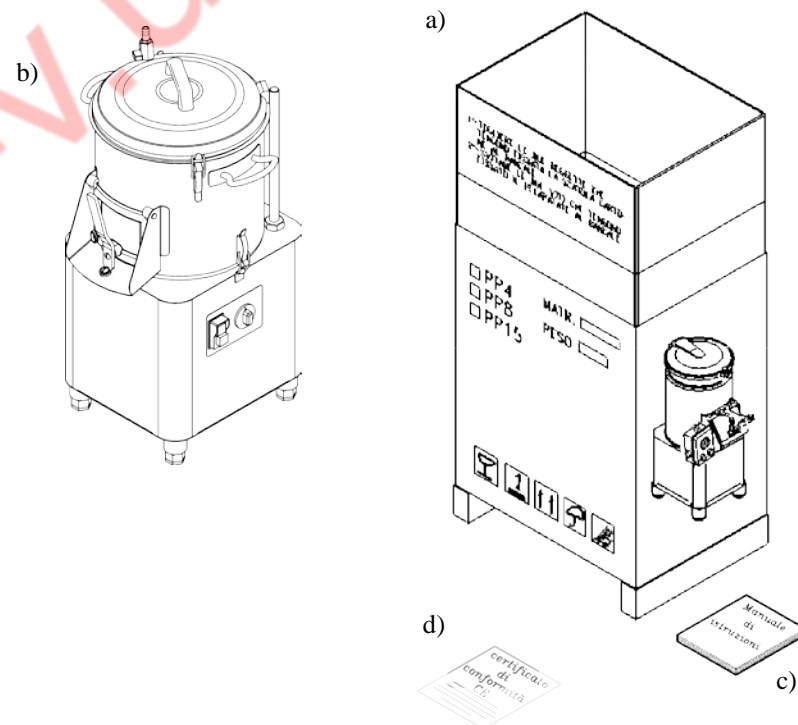
УВАГА: Електричні характеристики, для яких передбачено обладнання, наведено на таблиці (з заднього боку); перед підключенням до електромережі **прочитати 4.2** підключення до мережі електроживлення.

Розділ. 3 - ОТРИМАННЯ ОБЛАДНАННЯ

3.1 - ВІДПРАВЛЕННЯ ОБЛАДНАННЯ (дивитися МАЛ. №3)

З наших складів, обладнання відправляється в акуратному зібраному вигляді, упаковка складається з:

- зовнішньої коробки із міцного картону на дерев'яному піддоні;
- обладнання;
- цього керівництва;
- сертифікат про відповідність СЕ.



МАЛ. №3 - Опис упаковки