

# Arach

COOK *line*

## КЕРІВНИЦТВО КОРИСТУВАЧА ПОСУДОМИЙНА МАШИНА

МОДЕЛЬ: AF400DD



## ВСТУП

**Недотримання вказівок, наданих в даній документації, може позначитися на безпеці обладнання і призводить до негайної втрати гарантії.**



Настанови, включені в цьому посібнику, надають важливі вказівки щодо безпеки в різних фазах монтажу, експлуатації та технічного обслуговування.

Ретельно зберігати всю документацію поруч з обладнанням; передавати її технікам і операторам, призначеним для експлуатації. Обладнання призначене для професійного миття посуду, тому монтаж, експлуатація та технічне обслуговування, в будь-якому випадку, повинні здійснюватися підготовленим персоналом. Зберігати в недоступному для дітей місці.

**Виробник не несе відповідальність за шкоду майну або особам, що недотримувались наданих інструкцій, або використовували машину неналежним чином.**

## МОНТАЖ

Правильний монтаж є основоположним для хорошого функціонування машини. Деякі дані, необхідні для монтажу машини, наведені на таблиці з характеристиками, розташовані з правого боку машини.



Монтаж повинен здійснюватися тільки кваліфікованими і авторизованими техніками.

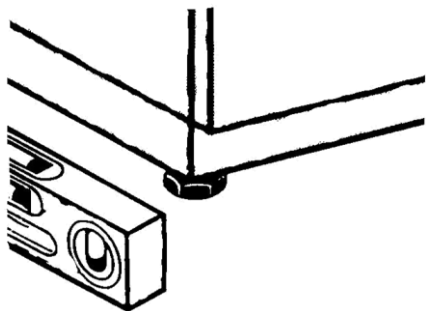
### 2.1 Зняття упаковки

Перевірити цілісність упаковки, записуючи в транспортній накладній виявлені пошкодження. Після зняття упаковки переконатися в цілісності обладнання; якщо машина пошкоджена, негайно повідомити про це продавця за допомогою листа з повідомленням про отримання, а також перевізнику, який здійснював транспортування. В таких випадках, які можуть вплинути на безпеку машини, не монтувати і / або використовувати її до втручання кваліфікованого техника.



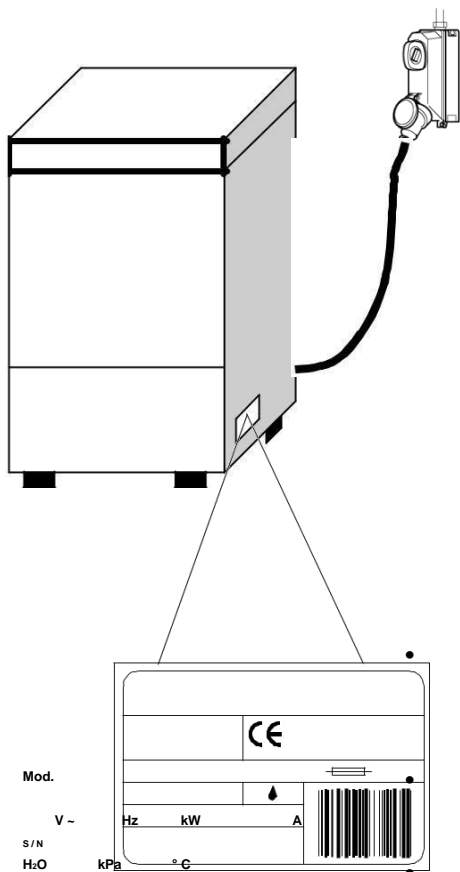
Елементи упаковки (пластикові пакети, полістирол пінопласт, цвяхи і т.д.....) не повинні залишатись в доступному для дітей і домашніх тварин місці, так як є можливим джерелом небезпеки.

### 2.2 Встановлення



- Перевірити, що в зоні монтажу відсутні або захищені достатнім чином предмети і матеріали, які можуть бути пошкоджені за допомогою водяної пари, який може виходити з машини під час функціонування.
- Для гарантії стійкості, монтувати і вирівняти машину треба на своїх чотирьох ніжках.
- Різні рішення монтажу повинні узгоджуватися і затверджуватися виробником.

## 2.3 Електричне з'єднання



- Повинен бути присутнім головний вимикач всеполюсного типу, що перериває всі контакти, в тому числі нейтраль, з мінімальною відстанню між контактами 3 мм, з термомагнітним захисним розчепленням, або з'єднаний з двома плавкими запобіжниками, для пропорційності або калібрування відповідно до потужності, зазначеної на таблиці характеристик машини.
- Головний вимикач повинен перебувати на електричній лінії поруч з місцем установки і повинен обслуговувати виключно одну установку за раз.
- Напруга і частота електричної мережі повинні відповідати значенням, вказаним на таблиці характеристик.
- Повинна бути присутнім ефективна система заземлення, відповідно до діючих норм безпеки, в цілях безпеки оператора і обладнання.

Силовий кабель, обов'язково типу H07RN-F, не повинен натягтися або здавлюватися при нормальному функціонуванні або поточному технічному обслуговуванні.

Еквіпотенціальний зажим, прикріплений до корпусу, повинен бути приєднаний до еквіпотенційної кабелю перетином.

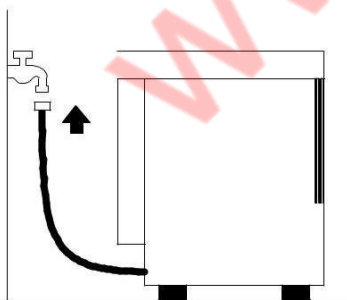
Дотримуйтесь полярності, зазначеної на електричній схемі.

Для отримання додаткової інформації дивіться прикладену електричну схему.



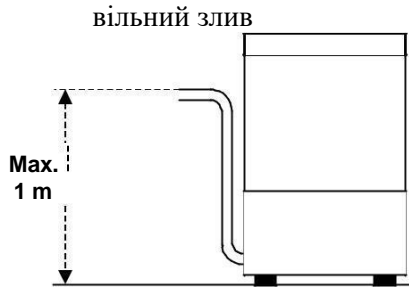
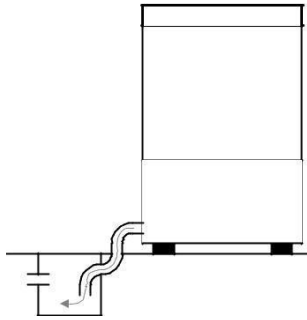
Не застосовувати перехідники, множинні розетки, кабелі невідповідного типу і перетину або подовжувачі, які не відповідають чинним нормативам щодо обладнання.

## 2.4 Гідравлічне з'єднання



Обладнання має під'єднуватися до гідравлічної мережі за допомогою шланга. Між гідравлічною мережею і електроклапаном обладнання повинен бути присутнім відсічний клапан золотник, кульовий клапан або шиберний затвор, який може швидко і повністю закрити воду в разі потреби. Відсічний клапан повинен перебувати на лінії поруч і в безпосередній близькості з обладнанням.

- Якщо система є новою або мало використовуваною, пропустити воду перед з'єднанням.
- Подача води, температура і тиск повинні відповідати зазначеним на таблиці з технічними характеристиками машини.
- Якщо жорсткість води перевищує 14 F (8 dH), рекомендується використовувати машину з внутрішнім опріснювачем (надається на вимогу). Якщо жорсткість води перевищує 35 F (19.5 dH), рекомендується встановлювати зовнішній опріснювач перед електроклапаном.



Із зливним насосом (під замовлення)

## 2.5 Підключення до зливної лінії

- Зливна лінія повинна бути утворена з вільного шлангу з сифоном розмірами, відповідними розмірам зливної труби, наданої з машиною. Труба повинна доходити до шлангу без натягу, стримування, вигину, здавлювання, стиснення або натягу.
- Спорожнення бака здійснюється під дією сили тяжіння, тому злив повинен знаходитися на більш низькому рівні по відношенню до основи машини.
- Якщо злив не знаходиться нижче основи машини, можна використовувати модель, оснащену зливним насосом (надається на вимогу).
- В даному випадку максимальна висота зливу становить 1м
- Завжди перевіряти відповідне функціонування зливу, а також відсутність засмічення.
- Всі інші рішення повинні попередньо узгоджуватися і затверджуватися виробником

## 2.6 Ополіскувач і миючий засіб

- Ополіскувач і миючий засіб подаються вбудованими дозаторами машини (залежно від моделі)
- Дозу встановлює майстер з монтажу в залежності від жорсткості води, а також калібрує самі дозатори.
- Перед їх калібруванням – заповніть трубки подачі дозатора відповідним продуктом.
- Блоки калібруються за допомогою регульовальних гвинтів або безпосередньо за допомогою панелі керування (якщо така є).

## ***РИЗИКИ І ВАЖЛИВІ ЗАСТЕРЕЖЕННЯ***

- Дане обладнання передбачено тільки для того застосування, для якого було розроблено. Будь-яке інше застосування вважається невідповідним, а тому небезпечним.
- Спеціалізований персонал, який здійснює монтаж, повинен підготувати користувача відповідним чином щодо функціонування обладнання і додержуватись заходів безпеки, надаючи також практичні вказівки.
- Будь-який тип втручання в машину, в тому числі в разі несправності, повинен здійснюватися тільки виробником або авторизованим сервісним центром і кваліфікованим персоналом, при обов'язковому використанні оригінальних запасних частин.
- Завжди від'єднувати або ізолювати машину від електричної і гідравлічної мережі перед проведенням робіт з технічного обслуговування, ремонту та очищення.
- Машина НЕ повинна використовуватись непідготовленим персоналом.
- Машина НЕ повинна перебувати під напругою, коли не використовується.
- категорично **ЗАБОРОНЯЄТЬСЯ** швидко відкривати дверцята машини, якщо вона не закінчила цикл.

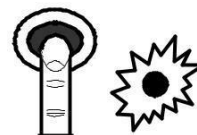
- категорично ЗАБОРОНЯЄТЬСЯ використовувати машину для мийки предметів типу, форми, розміру, або матеріалу, що не відповідають вимогам для машинного миття.
- категорично ЗАБОРОНЯЄТЬСЯ використовувати машину або її частини в якості сходів або опори для людей, предметів або тварин.
- категорично ЗАБОРОНЯЄТЬСЯ перевертати машину після монтажу.

[www.kiyu-v.ua](http://www.kiyu-v.ua)

# ЕКСПЛУАТАЦІЯ МАШИНИ

## 4.1 Включення

1. Відкрити кран водопровідної мережі і включити головний автомат
2. Перевірити наявність зливу води.
3. Натиснути кнопку "УВІМК / ВИМК", що на панелі керування. При наявності, відповідна лампочка включається.

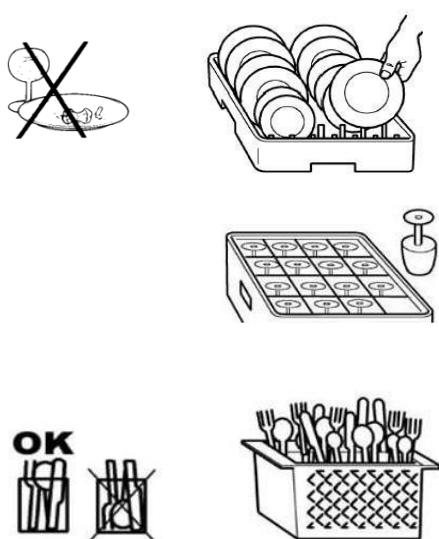


## 4.2 Заповнення і нагрів

1. У разі порожнього бака, машина починає автоматично заповнюватися при включенні.
2. При заповненому баку починається нагрів. У машинах, в яких вона є, включається відповідна лампочка.
3. Коли бак і бойлер досягають встановленої температури, лампочка вимикається.



## 4.3 Цикл мийки



- Перевірити наявність миючого засобу та ополіскувача. Інформація щодо типу використовуваних засобів і дозування (автоматична або ручна) наводиться в розділі "Регулювання і контроль".
- Використовувати відповідний кошик, заповнюючи його без перевантаженості і накладення посуду. Завжди виконувати попереднє полоскання посуду; не складати посуд з сухими або твердими залишками.
- Скласти порожні ємності, перевернутими в кошик. Скласти тарілки і подібний посуд в спеціальний кошик з нахиленими напрямними. У спеціальний кошик складати різні столові прилади, з ручкою, спрямованою вниз.
- Мити тільки посуд, що відповідає типу машини.

- Рекомендується мити посуд негайно після використання для запобігання затвердіння і фіксації забруднень на самому посуді.
- Завантажити кошик в машину і закрити дверцята.
- Для запобігання поломок, використовувати тільки цілісний посуд, призначений для машинної мийки.
- Не розташовувати срібні столові прилади та прилади з нержавіючої сталі в один кошик для столових приборів. Це може привести до потемніння срібла і можливої корозії сталі.



START

- Для запуску циклу натиснути кнопку «старт/запуск».
- "Лампочка циклу" включається для сигналізації виконання циклу мийки.
- Після фази мийки автоматично починаються фази ополіскування і зливу, після чого цикл завершується. При завершенні циклу лампочка вимикається.
- Якщо в ході циклу дверцята випадково відкриваються, машина автоматично зупиняється. Для відновлення циклу з моменту переривання, досить закрити дверцята.
- Для забезпечення швидкого сушіння, при завершенні циклу негайно витягти кошик з машини.
- Якщо розчин миючого засобу є дуже брудним, або при наявності залишків бруду на фільтрі бака, провести поточне технічне обслуговування, відповідно до вказівок глави "Технічне обслуговування".

#### 4.4 Вимкнення машини

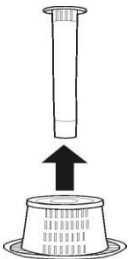
Натиснути кнопку "УВІМК/ВИМК". У машинах, в яких вона є, вимикається відповідна лампочка.



#### 4.5 Спорожнення машини

##### 4.5.1 Машини без зливного насоса

- Виключити машину відповідно до вказівок наведеного вище параграфу "Вимкнення машини".
- Вилучити водозлив: почекати, щоб бак був повністю порожнім.



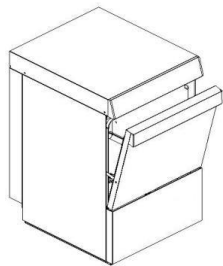
##### 4.5.2 Машини зі зливним насосом

- Виключити машину відповідно до вказівок наведеного вище параграфу "Вимкнення машини".
- Вилучити водозлив і закрити дверцята.
- Натиснути кнопку «зливний насос», для зливу і відпустити її, коли бак стане порожній.
- Витягнути водозлив і закрити дверцята.



#### 4.6 Завершення роботи

- В кінці робочої зміни завжди спорожняти машину в Відповідно до опису параграфу "Спорожнення машини".
- Відключити електричне живлення за допомогою головного вимикача і закрити зовнішній кран води.
- Виконати поточне технічне обслуговування і очистити машину відповідно до пункту "Технічне обслуговування".
- Якщо можливо, залишити двері відчиненими для запобігання утворенню всередині неприємних запахів.



## ТЕХНІЧНЕ ОБСЛУГОВУВАННЯ



Перед проведенням будь-яких операцій з технічного обслуговування, повністю злити воду, відповідно до пункту "Спорожнення машини", вимкнути електрику за допомогою головного зовнішнього вимикача і закрити зовнішній клапан води.

#### 5.1 Очищення і гігієна

Для гарантії гігієни машини повинні регулярно проводитися операції поточного (щоденного), щотижневого і щорічного технічного обслуговування, наведені далі. Крім того, проводити періодичну санітарну обробку за допомогою відповідних некорозійних засобів, наявних у продажу.

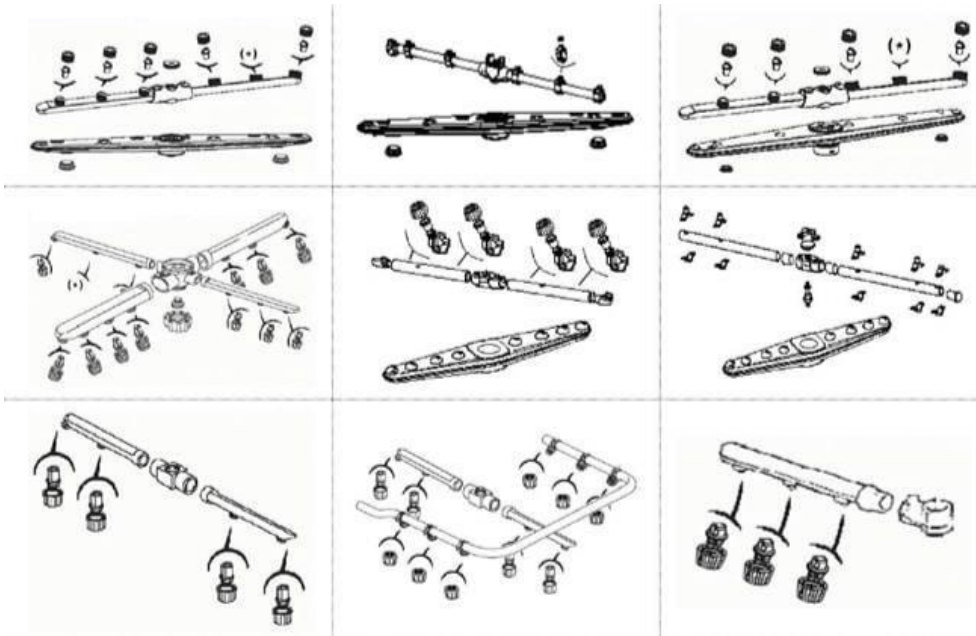
#### 5.2 Поточне технічне обслуговування (щоденне)

- При наявності забруднень на фільтрі бака.
- Вийняти і очистити кошика, водозлив і фільтр.
- Для очищення сталевго бака не використовувати абразивні засоби або предмети; використовувати вологу, злегка намілену ганчірку.

#### 5.3 Щотижневе технічне обслуговування

- Виконувати поточне технічне обслуговування.
- Зняти і очистити кронштейни, а також форсунки мийки і ополіскування.

Далі наведені можливі конфігурації нижніх і верхніх кронштейнів мийки / ополіскування.



- Очистити осі обертання кронштейнів, а також зону виходу води, миття і ополіскування.
- Ретельно очистити бак і машину за допомогою дезінфікуючих неабразивних засобів.
- Знову змонтувати відповідним чином форсунки, кронштейни і фільтри, приділяючи увагу нахилу і фіксації кронштейнів у відповідних гніздах.

#### 5.4 Щорічне технічне обслуговування

Забезпечити проведення ретельного контролю спеціалізованим техніком. Особливо:

- Видалити відкладення з бака.
- Повністю зняти і очистити кронштейни і форсунки мийки і ополіскування.
- Ретельно очистити затвор, встановлений в стійці нижнього кронштейна мийки, і зону виходу води.
- Монтувати затвор відповідним чином, вісь, а також кронштейни миття і ополіскування.
- Перевірити стан ущільнюючих прокладок і знос інших компонентів, таких як насоси, дозатори і т.д.
- Перевірити регулювання дозаторів ополіскувача і миючого засобу.
- Перевірити і при необхідності очистити нагрівальні елементи.

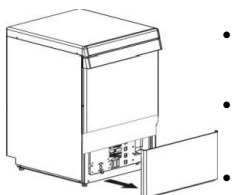
Якщо машина повинна залишатися в неробочому стані на тривалі періоди часу, необхідно підготувати її відповідним чином. Якщо при повторному включенні є підозра на наявність льоду, не використовувати машину, поки кваліфікований технік не перевірить бойлер і труби.

## РЕГУЛЮВАННЯ ТА КОНТРОЛЬ

**Наступні операції по регулюванню і контролю повинні проводитися тільки кваліфікованим і авторизованим персоналом, приділяючи максимальну увагу, приймаючи необхідні запобіжні заходи, при необхідності виключення захистів машини.**

### 6.1 Дозатори

Перед виконанням регулювання дозатор або дозатори, а також поживні труби повинні бути заповнені. Регулювання здійснюється за допомогою відповідних регулювальних гвинтів, доступних при знятті передньої панелі під дверима бака.



- Гарантія не поширюється на пошкодження, спричинені неправильним застосуванням дозатора або дозаторів, або в разі неправильного ручного дозування.
- Вибір і дозування миючого засобу та ополіскувача, є важливими для хорошого результату мийки, а також терміну служби машини.

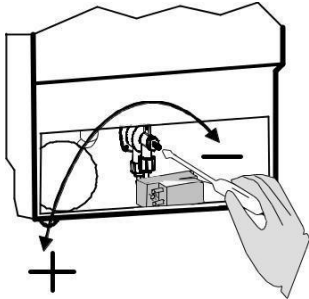


Використовувати тільки рідкі миючі засоби для промислової мийки з уповільненим піноутворенням.

### 6.1.1 Дозатор ополіскувача

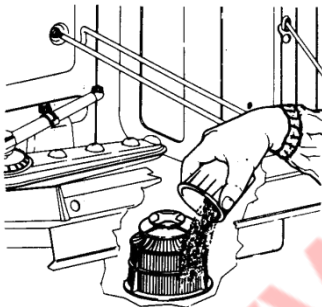


Рівень ополіскувача в ємності повинен бути достатнім; він не повинен опускатися до спорожнення, або розбавлятися іншими засобами. Для наповнення живильної труби і дозатора включити машину, запустити цикл мийки, почекати приблизно 20 секунд і натиснути кнопку "УВІМК/ВИМК" 8- 10 раз з інтервалами приблизно 10 секунд. Утримувати для завершення циклу мийки.



- Повертаючи регульовальний гвинт за годинниковою стрілкою, подавана кількість ополіскувача зменшується, повертаючи проти годинникової стрілки - збільшується.
  - Для того, щоб мати вказівку щодо кількості засобу для першого регулювання, дивіться дози, зазначені постачальником обраного засобу.
  - Регулювання завершується, оцінюючи результати ополіскування отримані після, щонайменше, трьох циклів, для стабілізації результатів.
- Рифлення на посуді і утворення піни в миючому засобі вказують на надлишок ополіскувача. Посуд, вкритий краплинами води, і досить повільна сушка вказують на недостатність ополіскувача.
  - Для отримання чудових результатів використовувати тільки ополіскувачі, рекомендована доза яких становить менш 1.5 г / літр.
  - Вода, яка використовується для ополіскування, становить 3 літрів / цикл.
  - Якщо ополіскувач не використовується, повністю закрити регульовальний гвинт самого дозатора.

### 6.1.2 Машина без дозатора миючого засобу



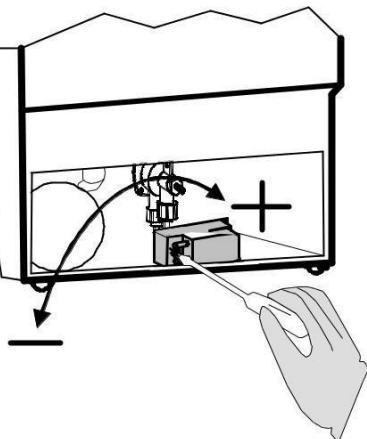
Ручне дозування не рекомендується, тому що не гарантує оптимальні результати автоматичного дозатора. Якщо не використовується автоматичний дозатор, вводити миючий засіб в зону витяжного фільтра насоса кожні 5 циклів, відповідно до дози, рекомендованої для заміни. Дивіться технічні дані, щоб дізнатися кількість води в баку, в той час як вода, яка використовується для ополіскування, становить приблизно 3 літри.



Рекомендується установка автоматичного дозатора миючого засобу.

### 6.1.3 Машина з дозатором миючого засобу (надається на вимогу)

Рівень миючого засобу в ємності повинен бути достатнім; не повинен опускатися до спорожнення, ні розбавлятися сторонніми засобами. Для заливання до труби досить включити машину і зробити першу заливку з приєднаним дозатором.



- Повертаючи регульовальний гвинт проти годинникової стрілки, подавана кількість миючого засобу зменшується, в той час як за годинниковою стрілкою, вона збільшується.
- Для того, щоб мати вказівку щодо кількості засобу для першого регулювання, дивіться дози, зазначені постачальником обраного засобу.
- Регулювання завершується, оцінюючи результати мийки, отримані після, щонайменше, трьох циклів, для стабілізації результатів.

- У баку має бути відсутня піна в кінці циклу.
- У разі наявності піни, в першу чергу, перевірити тип використаного миючого засобу і при необхідності замінити його на більш придатний миючий засіб. Якщо піна продовжує утворюватися, перевірити, чи є температура води в баку відповідною і при необхідності знизити дозування миючого засобу до повного видалення піни.

## ДЕМОНТАЖ



Демонтаж може здійснюватися тільки технічним кваліфікованим і авторизованим персоналом.

- Відключити живлення машини за допомогою головного зовнішнього вимикача.
- Закрити зовнішній кран подачі води.
- Повністю від'єднати машину від мережі електричного і гідравлічного живлення.
- Спорожнити, очистити і повністю підготувати всі внутрішні гідравлічні ланцюги, дозатори, насоси.
- Повністю спорожнити дозатори миючого засобу та ополіскувача, а також приєднані до них труби, звертаючи увагу на відповідне знищення миючого засобу і ополіскувача (зв'язатися з постачальником використаної продукції).

## УТИЛІЗАЦІЯ

На наших машинах відсутні компоненти, що вимагають особливих процедур по утилізації.

Відповідно до ст. 13 постанови уряду від 25 липень 2005 № 151 "Приведення в дію Директив 2002/95 / CE, 2002/96 / CE і 2003/108 / CE щодо зменшення використання небезпечних речовин в електричному та електронному обладнанні, а також утилізації відходів"



- Закреслений символ сміттового ящика, наведений на обладнанні або на упаковці, вказує на те, що продукція в кінці терміну служби повинна збиратися окремо від інших відходів.
- Користувач, який бажає звільнитися від даного обладнання повинен зв'язатися з виробником і слідувати системі, яку він застосував для забезпечення роздільного збору обладнання в кінці терміну служби.
- Незаконна утилізація продукції з боку користувача призводить до застосування адміністративних санкцій, передбачених чинним нормативом.