

ИНСТРУКЦИЯ ПО ЭКСПЛУАТАЦИИ И ТЕХНИЧЕСКОМУ ОБСЛУЖИВАНИЮ

Конвейерная печь АРАСН АМТ 40-50-65-80



Оглавление

1— Паспортная табличка	3
1.1— Паспортная табличка	3
2— Общая информация	3
2.1- Важная информация	3
2.2- Печь в «выключенном состоянии»	3
2.3- Гарантия	3
3— Технические характеристики	5
3.1 Технические данные	5
3.2- Предусмотренное назначение	5
3.3- Ограничения использования	6
4— Установка	6
4.1- Указания для пользователя	6
4.2- Грузоподъемные операции и размещение	7
4.3- Штабелирование	7
4.4- Подключение к электросети	8
4.5- Уравнивание потенциалов	8
5- Эксплуатация и принцип работы	9
5.1- Панель управления	9
5.2 Главная страница	10
5.3- Установка параметров	11
5.4- Выбор программ на главной странице	12
5.5- Пункты меню	13
5.6- Функция самовыключения	14
5.7- Производительность	14
6- Обслуживание	16
6.1- Чистка	16
6.2 - СНЯТИЕ И УСТАНОВКА КОНВЕЙЕРНОЙ ЛЕНТЫ	17
6.3 - КАК НАТЯНУТЬ КОНВЕЙЕРНУЮ ЛЕНТУ	18
7- Утилизация	18
7.1- Предупреждения общего характера	18

1— Паспортная табличка

1.1— Паспортная табличка

Паспортная табличка имеет серый цвет и находится на задней стенке печи. На табличке в легко читаемой и нестираемой форме обозначена следующая информация:

- Наименование производителя;
- Серийный номер;
- Электрическая мощность (кВт/А);
- Напряжение и частота тока (В/Гц);
- Модель;
- Год выпуска;
- Страна-производитель: "Сделано в Италии";
- Вес печи;

2— Общая информация

2.1- Важная информация

Перед использованием печи следует в обязательном порядке прочитать настоящее руководство и ознакомиться со всеми его разделами.

Настоящее руководство должно быть всегда доступно для «авторизованных операторов» и должно храниться в непосредственной близости от печи.

Производитель не несет никакой ответственности за возможный ущерб, причиненный людям, животным и вещам, в случае несоблюдения предписаний настоящего руководства.

Настоящее руководство является неотъемлемой частью печи, и его следует хранить вплоть до момента окончательной утилизации.

«Авторизованные операторы» должны выполнять в отношении печи только такие действия, для которых у них достаточно квалификации.

2.2- Печь в «выключенном состоянии»

Перед осуществлением любого технического обслуживания и (или) регулировок следует в обязательном порядке отключить печь от источника питания, вынув штепсель из розетки электросети, чтобы гарантировать однозначное выключение и охлаждение устройства.

2.3- Гарантия

Производитель гарантирует, что означенные печи прошли испытания на мощностях производителя. Гарантия действительна в течение **12 (двенадцати) месяцев с даты счета.**



ЛЮБОЕ ИЗМЕНЕНИЕ ПЕЧИ И (ИЛИ) ЗАМЕНА ДЕТАЛЕЙ НА НЕОРИГИНАЛЬНЫЕ ЗАПАСНЫЕ ДЕТАЛИ АННУЛИРУЕТ ГАРАНТИЮ И ОСВОБОЖДАЕТ ПРОИЗВОДИТЕЛЯ ОТ ЛЮБОЙ ОТВЕТСТВЕННОСТИ.



ПРИ ПЕРВОМ ЗАПУСКЕ ОСТАВЬТЕ ПЕЧЬ ВКЛЮЧЕННОЙ НА НЕСКОЛЬКО МИНУТ ДЛЯ ВЫПУСКА ДЫМА И ПАРА



НАДЕВАЙТЕ ПЕРЧАТКИ ДЛЯ ПРОВЕДЕНИЯ ОПЕРАЦИЙ НА ГОРЯЧИХ ПОВЕРХНОСТЯХ

www.kiyu.com.ua

3— Технические характеристики

3.1 Технические данные

	АМТ 40	АМТ 50	АМТ 65	АМТ 80	Единицы измерения
Общие габариты без подставки	1425 x 985 x 450	1860x1210x 500	2070 x 1320 x 560	2250 x 1560 x 600	мм
Габариты подставки	600 x 865 x 630	850 x 1040 x 530	1100x1200x 530	1200x1440x 530	мм
Ширина конвейера	400	500	650	800	мм
Длина конвейера	1050	1600	1850	2000	мм
Длина камеры	540	750	1000	1100	мм
Источник питания	Три фазы				--
Напряжение	400 / 230				В
Частота	50				Гц
Сила тока	13,5 / 21,5	25 / 39	32 / 51	42 / 67	А
Полная мощность	7,8	14,2	18,4	24,4	кВт
Электрическое соединение	5-жильный кабель без штепселя				--
Длина кабеля	2				м
Сечение проводов	4	6			мм ²
Управление выпеканием	Электронное, компьютеризированное				--
Максимальная выставляемая температура					
Сверху	320				°С
Снизу	320				°С
Предупреждения об ошибках	На дисплее				--
Окружающие условия:					
Температура	0 - 40				°С
Максимальная влажность	95% без конденсации				--

3.2- Предусмотренное назначение

Настоящая печь разработана и предусмотрена для следующих целей:



ПРЕДУСМОТРЕННОЕ ИСПОЛЬЗОВАНИЕ: ВЫПЕКАНИЕ ПИЦЦЫ, ГРАТИНИРОВАНИЕ БЛЮД И ПОДОГРЕВ ПРОДУКТОВ ПИТАНИЯ В ПРОТИВНЯХ.



К РАБОТЕ С ПЕЧЬЮ ДОПУСКАЮТСЯ ТОЛЬКО АВТОРИЗОВАННЫЕ ОПЕРАТОРЫ (ПОЛЬЗОВАТЕЛИ).



НЕ ДОПУСКАЕТСЯ ИСПОЛЬЗОВАНИЕ ИЗДЕЛИЯ ЛИЦАМИ (ВКЛЮЧАЯ ДЕТЕЙ), СТРАДАЮЩИМИ ФИЗИЧЕСКИМИ, СЕНСОРНЫМИ И УМСТВЕННЫМИ ОТКЛОНЕНИЯМИ; ЭКСПЛУАТАЦИЯ ИЗДЕЛИЯ ЛИЦАМИ, НЕ ИМЕЮЩИМИ НАДЛЕЖАЩЕЙ ПОДГОТОВКИ, И ИХ ОБУЧЕНИЕ ПРИМЕНЕНИЮ ИЗДЕЛИЯ ДОПУСКАЕТСЯ ТОЛЬКО ПОД НАБЛЮДЕНИЕМ КВАЛИФИЦИРОВАННЫХ РАБОТНИКОВ, НЕСУЩИХ ОТВЕТСТВЕННОСТЬ ЗА ИХ БЕЗОПАСНОСТЬ.



В ОБЯЗАТЕЛЬНОМ ПОРЯДКЕ СЛЕДИТЬ ЗА ДЕЙСТВИЯМИ ДЕТЕЙ И НЕ ПОЗВОЛЯТЬ ИМ ИГРАТЬ С УСТРОЙСТВОМ.

3.3- Ограничения использования

Настоящая печь разработана и произведена исключительно в расчете на предусмотренное использование согласно описанию в п. 3.2, соответственно любое иное использование строго запрещается в целях обеспечения постоянной безопасности авторизованных операторов, а также поддержания эффективности самой печи.

4— Установка

4.1- Указания для пользователя

Место установки печи должно отвечать следующим требованиям к окружающим условиям:

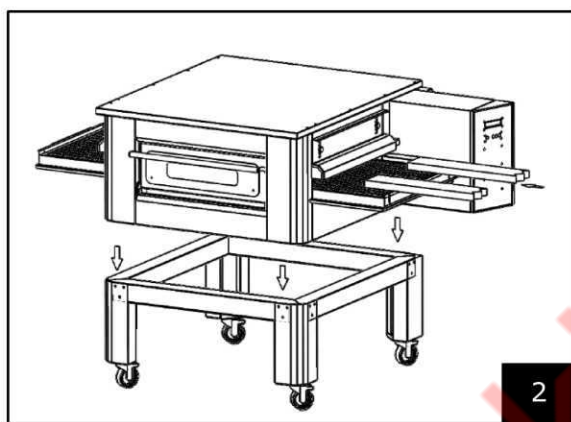
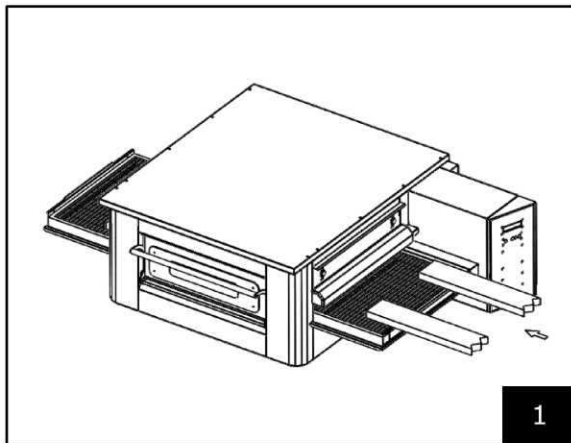
- Сухость, температура и относительная влажность помещения не должны выходить за предельные значения согласно данным в таблице 3.1;
- Источники влаги должны находиться на значительном удалении;
- Обязательно наличие адекватной вентиляции и освещения в соответствии с санитарными требованиями и нормами безопасности согласно законодательству.



НЕ ДОПУСКАЕТСЯ УСТАНОВКА ПЕЧИ РЯДОМ С ГОРЮЧИМИ МАТЕРИАЛАМИ (ДЕРЕВО, ПЛАСТИК, ВЗРЫВООПАСНЫЕ ВЕЩЕСТВА, ГАЗ И Т.Д.). ИЗБЕГАТЬ КОНТАКТА ГОРЮЧИХ ВЕЩЕСТВ С ГОРЯЧИМИ ПОВЕРХНОСТЯМИ ПЕЧИ. В ОБЯЗАТЕЛЬНОМ ПОРЯДКЕ ОБЕСПЕЧИТЬ ПОЖАРНУЮ БЕЗОПАСНОСТЬ. ОБЕСПЕЧИТЬ ВОКРУГ ПЕЧИ СВОБОДНОЕ ПРОСТРАНСТВО С РАСПОЛОЖЕНИЕМ ОКРУЖАЮЩИХ ПРЕДМЕТОВ НЕ БЛИЖЕ 30 СМ.

Убедиться, что характеристики электросети соответствуют параметрам, указанным в таблице с техническими характеристиками в Разделе 3.1, а также данным паспортной таблички на задней стенке печи. Характеристики электрической розетки должны соответствовать типу штепселя, используемого с кабелем.

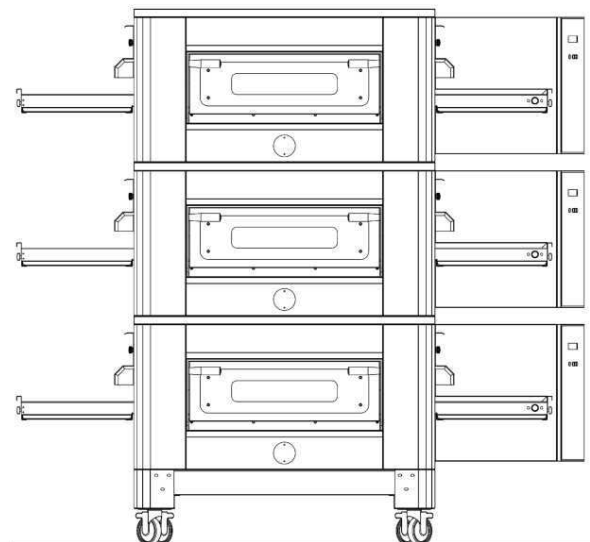
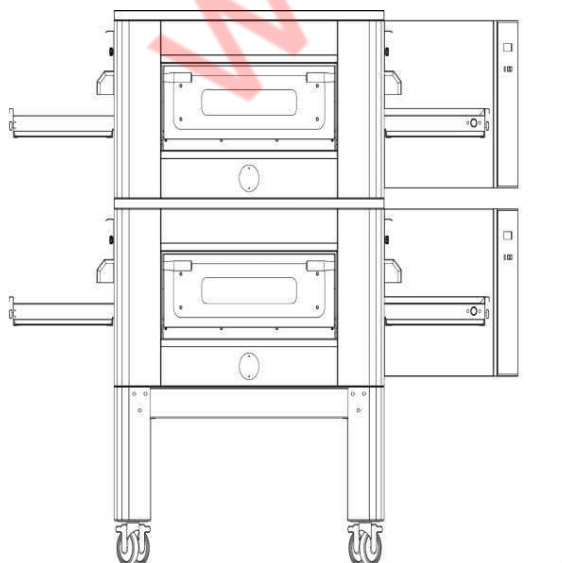
4.2- Грузоподъемные операции и размещение



Использовать вилочный погрузчик или транспортировочную паллету достаточной грузоподъемности. Обернуть вилочный захват мягким материалом и ввести его в пекарную камеру (рис. 1).

Поместить печь на подставку, выровняв по краям (рис. 2).

4.3- Штабелирование



ДОПУСКАЕТСЯ РАЗМЕЩЕНИЕ ПЕЧЕЙ ШТАБЕЛЕМ ДО 3 ЕДИНИЦ

4.4- Подключение к электросети



ПОДКЛЮЧЕНИЕ ПЕЧИ К ЭЛЕКТРОСЕТИ ДОЛЖНО В ОБЯЗАТЕЛЬНОМ ПОРЯДКЕ ВЫПОЛНЯТЬСЯ АВТОРИЗОВАННЫМ ТЕХНИКОМ (ЭЛЕКТРИКОМ) С СООТВЕТСТВУЮЩИМИ ТЕХНИЧЕСКИМИ И ПРОФЕССИОНАЛЬНЫМИ НАВЫКАМИ СОГЛАСНО ОБОЗНАЧЕННЫМ ТРЕБОВАНИЯМ ДЕЙСТВУЮЩЕГО ЗАКОНОДАТЕЛЬСТВА СТРАНЫ ЭКСПЛУАТАЦИИ ПЕЧИ.




ПО ЗАВЕРШЕНИИ СОСТАВЛЯЕТСЯ АКТ СООТВЕТСТВИЯ ПРОДЕЛАННЫХ РАБОТ.



МАГИСТРАЛЬНАЯ ЛИНИЯ ПИТАНИЯ ДОЛЖНЫ БЫТЬ ОБОРУДОВАНА ПРЕДОХРАНИТЕЛЬНЫМ УСТРОЙСТВОМ В ВИДЕ ДИФФЕРЕНЦИАЛЬНОГО ВЫКЛЮЧАТЕЛЯ, СОПРЯЖЕННОГО С ОБЩЕЙ СХЕМОЙ ЗАЗЕМЛЕНИЯ В СООТВЕТСТВИИ С МЕСТНЫМИ И НАЦИОНАЛЬНЫМИ НОРМАМИ.

Для подключения машины к электросети выполнить следующие действия:

- 1) Подсоединить провода к выводам L1—L2—L3—N —  с использованием оголенного кабеля, сечение которого указано в таблице 3.1.
- 2) Соединить второй конец кабеля со штепселем с обязательным однозначным обозначением фазы и нейтрали.



ПОСЛЕ ПОДКЛЮЧЕНИЯ К ЭЛЕКТРОСЕТИ АВТОРИЗОВАННЫЙ ТЕХНИК (ЭЛЕКТРИК) ОБЯЗАН СОСТАВИТЬ АКТ, ПОДТВЕРЖДАЮЩИЙ РЕЗУЛЬТАТЫ ЗАМЕРА НА НЕПРЕРЫВНОСТЬ ЗАЩИТНОЙ СЕТИ УРАВНИВАНИЯ ПОТЕНЦИАЛОВ.



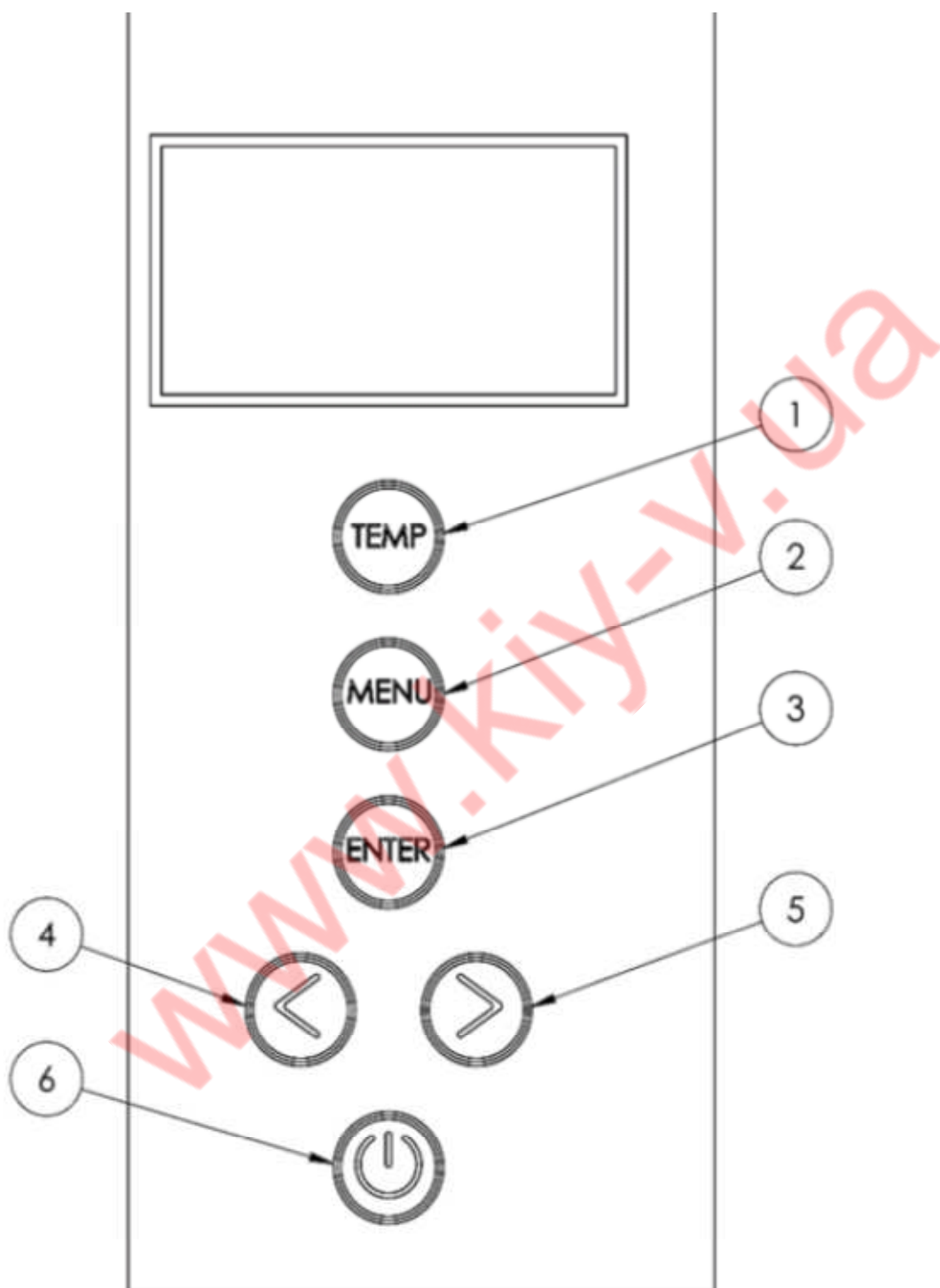
УСТРОЙСТВО ЗАПИТЫВАЕТСЯ ЧЕРЕЗ УСТРОЙСТВО ЗАЩИТЫ ОТ ТОКОВ ЗАМЫКАНИЯ НА ЗЕМЛЮ, НОМИНАЛЬНОЕ ЗНАЧЕНИЕ ОСТАТОЧНОГО ТОКА НЕ ДОЛЖНО ПРЕВЫШАТЬ 30 МА







4.5- Уравнивание потенциалов

Оборудование следует подключить к системе уравнивания потенциалов. Выводы расположены рядом с клеммной колодкой. Минимально допустимое сечение соединительного провода составляет 10 мм².

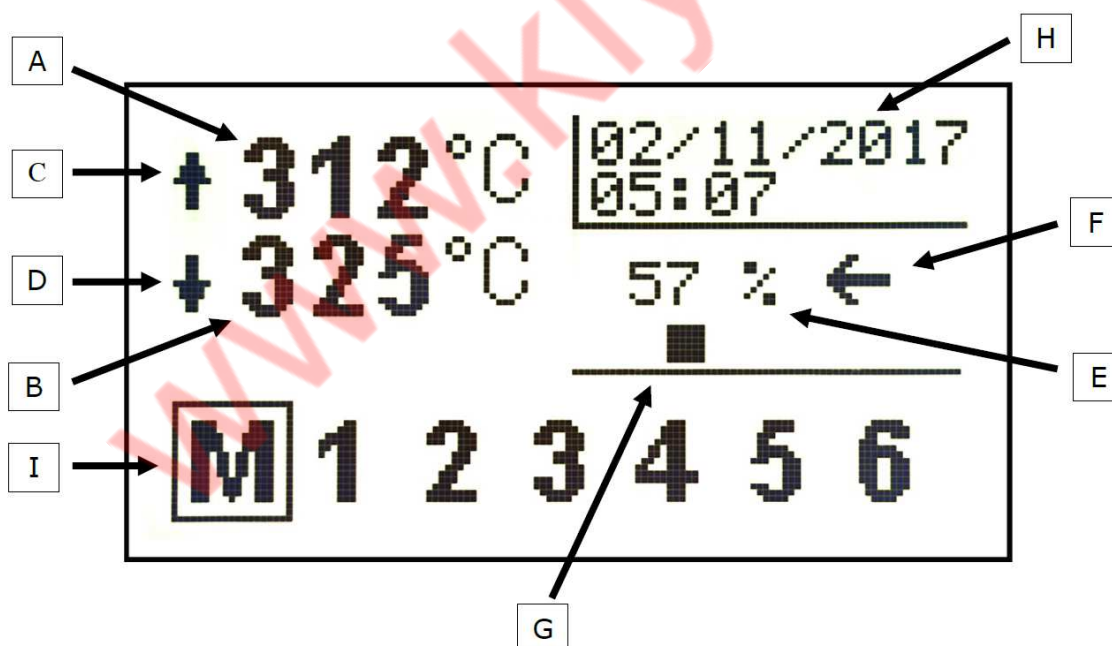
5- Эксплуатация и принцип работы

5.1- Панель управления



КНОПКА 1 	Настройка параметров:	- ВЕРХНЯЯ ТЕМПЕРАТУРА - НИЖНЯЯ ТЕМПЕРАТУРА - СКОРОСТЬ ЛЕНТЫ
КНОПКА 2 	Вход в меню с пунктами:	- ПРОГРАММЫ - ПРОГРАММИРОВАНИЕ ВКЛЮЧЕНИЯ/ ВЫКЛЮЧЕНИЯ - ДАТА/ВРЕМЯ - НАПРАВЛЕНИЕ ЛЕНТЫ - ЯЗЫК - МЕНЮ ТЕХОБСЛУЖИВАНИЯ - ВЫХОД
КНОПКА 3 	Подтверждение установленных значений или пуск/останов ленты при нахождении на главной странице.	
КНОПКА 4 	Функция уменьшения при установке значений или перемещение влево при нахождении на главной странице.	
КНОПКА 5 	Функция увеличения при установке значений или перемещение вправо при нахождении на главной странице.	
КНОПКА 6 	Кнопка включения/выключения печи	

5.2 Главная страница



A - ВЕРХНЯЯ ТЕМПЕРАТУРА: температура, определенная датчиком, расположенным сверху;

B - НИЖНЯЯ ТЕМПЕРАТУРА: температура, определенная датчиком, расположенным внизу;

C - СИМВОЛ РАБОТЫ ВЕРХНИХ НАГРЕВАТЕЛЕЙ: активируется, когда верхние нагреватели включены, чтобы довести определенную температуру до установленного значения температуры свода.

D - СИМВОЛ РАБОТЫ НИЖНИХ НАГРЕВАТЕЛЕЙ: активируется, когда нижние нагреватели включены, чтобы довести определенную температуру до установленного значения температуры основания.

E - СКОРОСТЬ ЛЕНТЫ: отображается в процентном отношении; 100% соответствует максимальной скорости. См. раздел, посвященный настройкам.

F - НАПРАВЛЕНИЕ ВРАЩЕНИЯ ЛЕНТЫ: если стрелка направлена влево, блюда готовятся справа налево, если стрелка направлена вправо, блюда готовятся слева направо.

G - СИМВОЛ РАБОТЫ ЛЕНТЫ: движется, когда лента работает. Символ служит для наглядности и не изменяется в зависимости от установленной скорости.

H - ДАТА И ВРЕМЯ

I - СТРОКА ВЫБОРА ПРОГРАММ: начиная с ручной (M), 6 программ, выбираемых с помощью кнопок со стрелками вправо и влево и активируемых нажатием кнопки ВВОД.

5.3- Установка параметров

КНОПКА ТЕМП (1)

При нажатии начинает мигать устанавливаемый параметр в следующем порядке:

- УСТАНОВЛЕННОЕ ЗНАЧЕНИЕ ВЕРХНЕЙ ТЕМПЕРАТУРЫ
- УСТАНОВЛЕННОЕ ЗНАЧЕНИЕ НИЖНЕЙ ТЕМПЕРАТУРЫ
- СКОРОСТЬ ЛЕНТЫ

При четвертом нажатии осуществляется выход из настройки и подтверждаются установленные параметры, в качестве альтернативы можно выйти и подтвердить, не проходя через все параметры, нажав кнопку ВВОД или подождяв несколько секунд.

Таким образом, настройки всегда сохраняются автоматически.

КНОПКА МЕНЮ (2)

При нажатии открывается меню со следующими пунктами:

- ПРОГРАММЫ
- ПЛАНИРОВЩИК
- ДАТА/ВРЕМЯ
- НАПРАВЛЕНИЕ ЛЕНТЫ
- ЯЗЫК
- МЕНЮ ТЕХОБСЛУЖИВАНИЯ
- ВЫХОД

Навигация осуществляется с помощью стрелок (кнопки 4 и 5). Для входа в соответствующий пункт меню, нажмите кнопку ВВОД, для выхода из меню перейдите к пункту "Выход" и нажмите кнопку "ВВОД".

КНОПКА ВВОДА (3)

Если нажата на основной странице, служит для запуска/останова ленты. При нахождении на странице конфигурации параметров или меню, параметр сохраняется.

КНОПКА СО СТРЕЛКОЙ ВЛЕВО (4)

Навигация влево по списку программ в строке главной страницы; на странице конфигурации параметров уменьшает значение или выбирает предыдущий пункт.

КНОПКА СО СТРЕЛКОЙ ВПРАВО (5)

Навигация вправо по списку программ в строке главной страницы; на странице конфигурации параметров увеличивает значение или выбирает последующий пункт.

КНОПКА ВКЛ/ВЫКЛ (6)

5.4- Выбор программ на главной странице

На главной странице программы отображаются следующим образом:

1 2 3 4 5 6

Здесь квадрат указывает, что выбран ручной режим.

M 1 2 3 4 5 6

Здесь используется программа №3

Если при выборе программы используются кнопки навигации со стрелками (4 и 5), поле заполняется следующим образом:

M 1 2 3 4 5 6

Через 5 секунд программа активируется автоматически. Также можно сохранить выбор нажатием кнопки ВВОД.

Примечание по кнопкам навигации: если их нажимать на главной странице, при первом нажатии заполняется поле используемой программы, при втором нажатии поле смещается, предоставляя возможность выбрать другую программу.

5.5- Пункты меню

ПРОГРАММЫ

Страница с возможностью установки 6 программ, каждая из которых содержит параметры:

- ВЕРХНЯЯ ТЕМПЕРАТУРА
- НИЖНЯЯ ТЕМПЕРАТУРА
- СКОРОСТЬ ЛЕНТЫ

Программа РУЧНОЙ РЕЖИМ отсутствует, она имеется только на главной странице. В нее вносятся установленные значения, которые загружаются каждый раз при возврате из какой-либо программы в ручной режим.

ПРОГРАММИРОВАНИЕ ВКЛЮЧЕНИЯ/ВЫКЛЮЧЕНИЯ

Возможность установки времени включения и выключения на каждый день недели.

Ячейка с галочкой указывает на то, что программа активна на этот конкретный день.

	ON	OFF	
LUN	08:00	16:30	<input checked="" type="checkbox"/>
MAR	08:00	17:00	<input checked="" type="checkbox"/>
MER	09:00	20:00	<input checked="" type="checkbox"/>
GIO	15:30	22:00	<input checked="" type="checkbox"/>

Если функция активна даже для одного дня, на главной странице имеется символ, который указывает на наличие программы. Символ активен, даже если плата находится в режиме ожидания.

После включения печи в автоматическом режиме, температура в ней доводится до фиксированного и неизменного значения 140 °С, а скорость ленты до 100%, в целях безопасности и уменьшения энергопотребления.

ДАТА/ВРЕМЯ

Установка даты и времени.

НАПРАВЛЕНИЕ ПЕРЕМЕЩЕНИЯ ЛЕНТЫ

Установка направления перемещения ленты.

Используйте кнопку со стрелкой вправо, чтобы лента перемещалась по часовой стрелке. При этом продукты загружаются слева и выгружаются справа.

Используйте кнопку со стрелкой влево, чтобы лента перемещалась против часовой стрелки. При этом продукты загружаются справа и выгружаются слева.

ЯЗЫК

Выберите один из языков:

ENGLISH
РУССКИЙ
FRANÇAIS

DEUTSCH
ESPAÑOL

МЕНЮ ТЕХОБСЛУЖИВАНИЯ

Меню защищено паролем и предназначено для производителя/техника по обслуживанию.

ВЫХОД

Пункт меню для выхода и возврата на главную страницу.

5.6- Функция самовыключения

После выключения вентиляция печи остается активированной до ее охлаждения.

На экране появится сообщение с отображением текущей температуры и температуры выключения.

Печь продолжит охлаждение до температуры 140 °С, после чего автоматически отключится после ее достижения.

На этом этапе НЕ отключайте кабель питания, поскольку возможно повреждение электронных узлов.

5.7- Производительность

Время выпекания и температура могут меняться в очень широком диапазоне. Они зависят от нескольких переменных факторов и не могут быть указаны производителем печи. Пользователю предлагается несколько рекомендаций ознакомительного характера.

АМТ 40	
Диаметр пиццы	Производительность: в среднем за час *
25 см	30 пицц/ч
32 см	15 пицц/ч
40 см	13 пицц/ч

* даны примерные значения

АМТ 50	
Диаметр пиццы	Производительность: в среднем за час *
25 см	90 пицц/ч
32 см	30 пицц/ч
40 см	26 пицц/ч
45 см	12 пицц/ч

* даны примерные значения

АМТ 65	
Диаметр пиццы	Производительность: в среднем за час *
25 см	165 пицц/ч
32 см	75 пицц/ч
40 см	39 пицц/ч
45 см	24 пицц/ч

* даны примерные значения

АМТ 80	
Диаметр пиццы	Производительность: в среднем за час *
25 см	180 пицц/ч
32 см	105 пицц/ч
40 см	52 пицц/ч
45 см	36 пицц/ч

* даны примерные значения

СКОРОСТЬ ЛЕНТЫ

минуты	АМТ 40	АМТ 50	АМТ 65	АМТ 80
1	100%	100%	100%	100%
2	86%	84%	91%	88%
3	70%	66%	78%	72%
4	54%	49%	65%	57%
5	37%	36%	51%	42%
6	33%	31%	38%	34%
7	28%	26%	34%	30%
8	24%	21%	30%	26%
9	19%	17%	26%	21%
10	16%	14%	23%	17%
11	14%	12%	19%	15%
12	11%	10%	16%	13%
13	9%	7%	14%	11%
14	7%	5%	13%	9%
15	5%	2%	11%	7%
16	2%		9%	4%
17	1%		7%	2%
18			5%	
19			3%	
20			1%	

6- Обслуживание

ПЕРЕД ВЫПОЛНЕНИЕМ ЛЮБЫХ ОПЕРАЦИЯ ПО ОБСЛУЖИВАНИЮ СЛЕДУЕТ В ОБЯЗАТЕЛЬНОМ ПОРЯДКЕ ВЫНУТЬ ШТЕПСЕЛЬ ПИТАНИЯ ПЕЧИ ИЗ РОЗЕТКИ.

6.1- Чистка

Чистка производится ежедневно в соответствии с действующими санитарными нормами. **Чистка камеры:**

- Отключить печь от электросети с помощью главного выключателя;
- Достать ящики, находящиеся под конвейером;
- Снять конвейерную сетку с креплений, потянув ее вверх;
- Вручную повернуть ремень таким образом, чтобы поворотная ось оказалась в выемке конвейера;
- Приподнять небольшие крышки;
- Поднять ремень с обеих сторон и стянуть его со стороны блока управления;
- Открыть боковую дверцу и снять панели. Внимание, некоторые поверхности могут быть горячими;
- Почистить металлические поверхности губкой, смоченной в водном растворе, который не содержит абразивных или корродирующих моющих веществ, после чего сполоснуть поверхности влажной губкой.

Наружная чистка печи: (поверхности из нержавеющей стали, смотровое стекло и панель управления): операция выполняется при остывшей печи.



РЕКОМЕНДУЕТСЯ ВОСПОЛЬЗОВАТЬСЯ ПОДХОДЯЩИМИ ПЕРЧАТКАМИ И ОДЕЖДОЙ ВО ИЗБЕЖАНИЕ ОЖОГОВ.

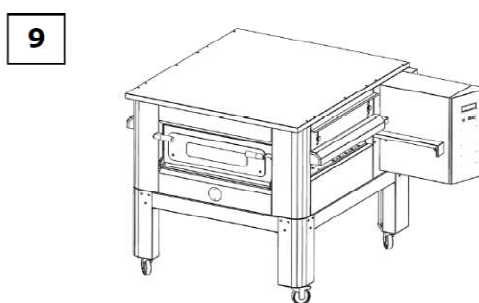
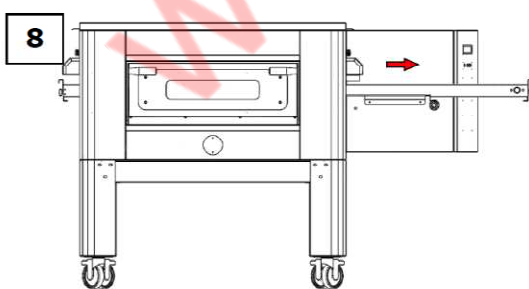
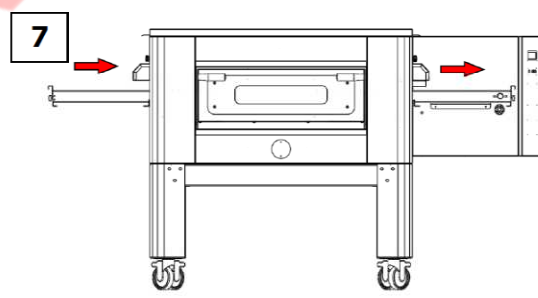
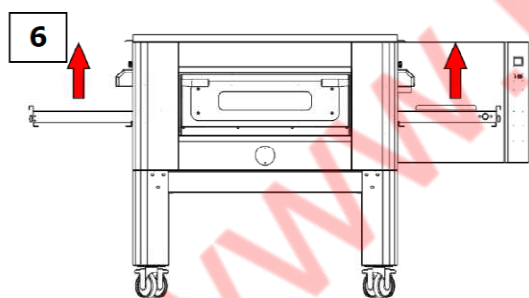
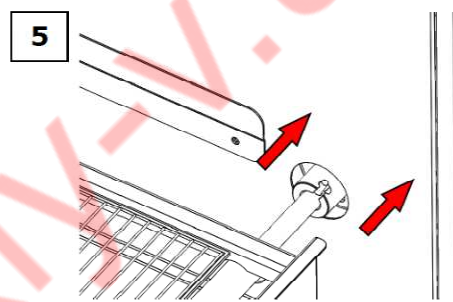
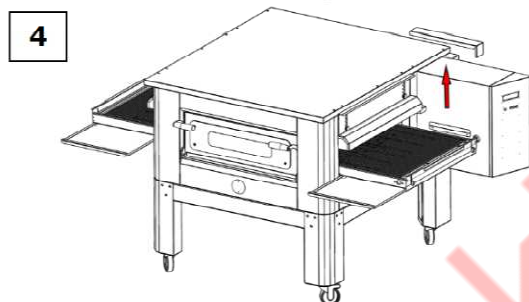
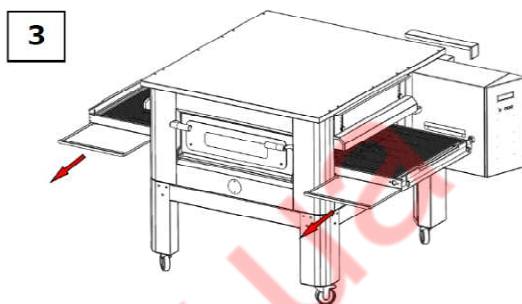
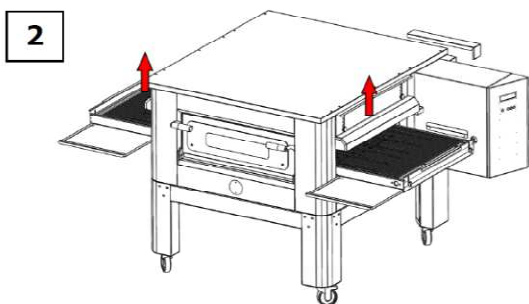
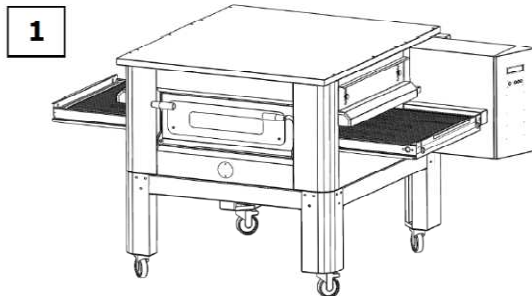


НЕ РАЗРЕШАЕТСЯ РАЗБРЫЗГИВАТЬ ИЛИ АКТИВНО ЛИТЬ СВЕРХУ ВОДУ, ИСПОЛЬЗОВАТЬ АБРАЗИВНЫЕ ИЛИ КОРРОДИРУЮЩИЕ ВЕЩЕСТВА ИЛИ ИНЫЕ КОМПОНЕНТЫ, СПОСОБНЫЕ ПОВРЕДИТЬ ДЕТАЛИ ПЕЧИ, СНИЗИТЬ БЕЗОПАСНОСТЬ И УХУДШИТЬ САНИТАРНОЕ СОСТОЯНИЕ.

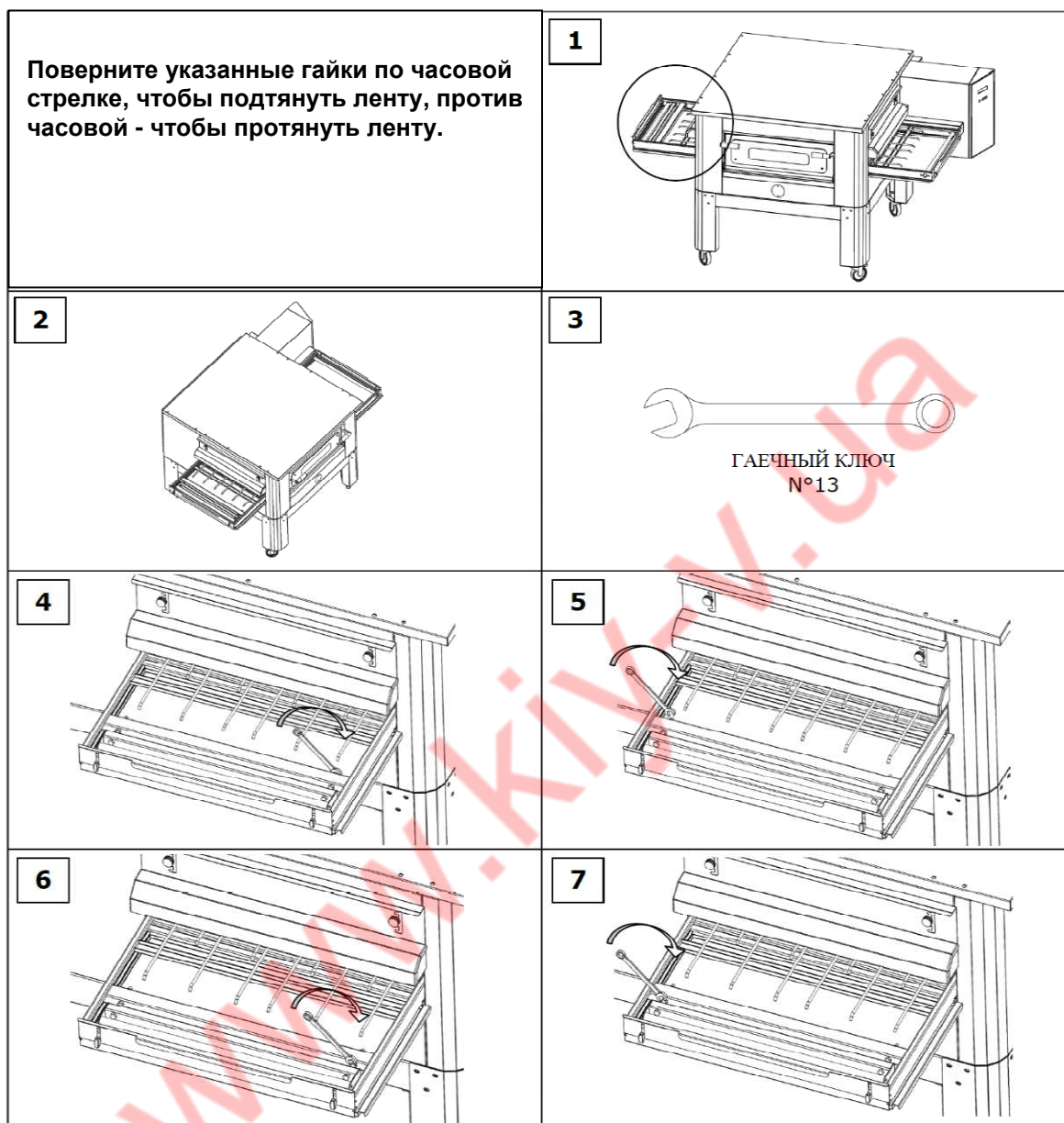
Для выполнения любых работ по дополнительному обслуживанию, ремонту и (или) замене деталей следует обращаться исключительно к авторизованному дилеру, у которого была приобретена печь, и (или) к авторизованному технику, который имеет соответствующую квалификацию и отвечает профессиональным требованиям, установленным в действующем законодательстве.

6.2 - СНЯТИЕ И УСТАНОВКА КОНВЕЙЕРНОЙ ЛЕНТЫ

Инструкции по снятию конвейерной ленты. Для установки выполните действия в обратном порядке.



6.3 - КАК НАТЯНУТЬ КОНВЕЙЕРНУЮ ЛЕНТУ



7- Утилизация

7.1- Предупреждения общего характера

При демонтаже печи следует в обязательном порядке соблюдать положения действующего законодательства. Распределить детали, из которых состоит печь, в соответствии с материалом изготовления (пластик, медь, железо и т.д.).