 **КОНДИТЕРСЬКІ ВІТРИНИ**
інструкція з експлуатації



ІНСТРУКЦІЯ З ЕКСПЛУАТАЦІЇ КОНДИТЕРСЬКИХ ВІТРИН

Шановні покупці! Перед початком експлуатації ознайомтесь з інструкцією кондитерських вітрин, це забезпечить довгу та ефективну роботу обладнання!

ЗМІСТ

1. Загальна інформація	3
2. Технічні характеристики	4
2.1. Додаткове обладнання	5
3. Транспортування, встановлення та введення в експлуатацію	6
3.1. Спосіб транспортування	7
3.2. Вимоги до місця експлуатації	7
3.3. Встановлення обладнання	7
3.4. Підключення та введення в експлуатацію	8
4. Експлуатація	9
4.1. Світлові сигнали на дисплеї електронного контролера	9
4.2. Зміна налаштувань температури	10
4.3. Додаткове розморожування	10
4.4. Попереджувальні сигнали	10
4.5. Обслуговування обладнання	10
4.5.1 Очищення вітрини	11
4.5.2 Очищення решітки забору повітря	12
4.5.3 Очищення направляючої руху повітря	12
4.5.4 Обслуговування електричної частини	13
4.5.5 Обслуговування конденсатора	13
5. Ідентифікація та усунення порушень роботи	14

Дата останнього редагування: 01.01.2022

1. ЗАГАЛЬНА ІНФОРМАЦІЯ

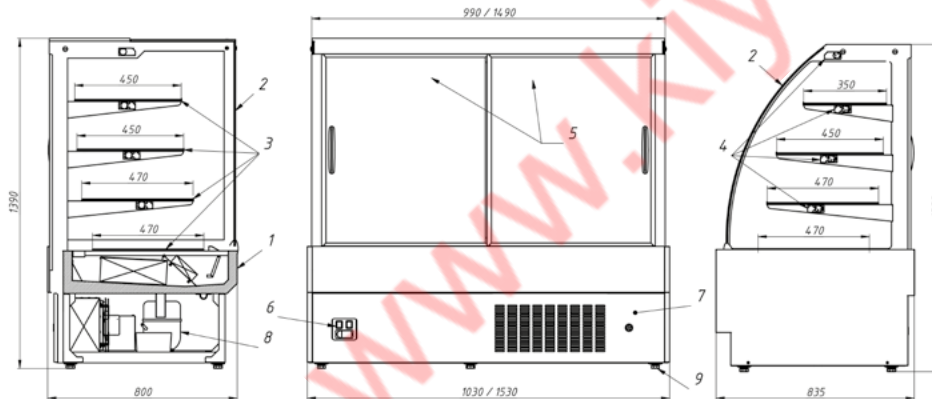
Кондитерські вітрини призначені для короткочасного зберігання, демонстрації та реалізації охолоджених продуктів харчування.

Кондитерські вітрини модельного ряду VDL, VDLA належать до різновиду середньотемпературних вітрин з динамічною системою охолодження, відповідають нормам ДСТУ EN 60335-2-24, ДСТУ EN 61000-6-3, ДСТУ EN 61000-6-1.

Фторовані парникові гази знаходяться в герметично закритій системі.

Обладнання може бути наповнене холодоагентом R404a (GWP3922) або R452a (GWP 2140). Склад холодоагента R404a - CHF2CF3. Склад холодоагента R452a - CHF2CF3+CH2F2+C3H2F4.

Конструкція обладнання складається з наступних елементів:



1. Корпус
2. Скло вітрини
3. Скло полиць
4. Лампи освітлення
5. Розсувні двері
6. Панель керування
7. Решітка конденсатора
8. Агрегат
9. Регулюючі опори

Схема 1. Елементи конструкції.

2. ТЕХНІЧНІ ХАРАКТЕРИСТИКИ

Технічні дані		VDL 108			VDL 108A			VDL 158			VDL 158A		
Довжина/ Ширину/ Висота (без декоративних панелей)	мм	990/800/1380			990/800/1390			1490/800/1380			1490/800/1390		
Експозиційна площа	м ²	1,62			1,69			2,41			2,56		
Вага вітрини без декоративних панелей	кг	166			177			223			240		
Вид холодоагенту		R452a	R404a	R290	R452a	R404a	R290	R452a	R404a	R290	R452a	R404a	R290
Кількість холодоагенту	кг	0,5	0,5	0,15	0,51	0,51	0,15	0,69	0,69	0,15	0,69	0,69	0,15
CO2 EQ	t	1,07	1,96	0,00	1,09	2,00	0,00	1,48	2,71	0,00	1,48	2,71	0,00
Номінальна сила струму	A	3,0	3,0	3,6	3,0	3,0	3,6	3,6	3,6	3,7	3,6	3,6	3,7
Номінальна потужність	кВт	0,52	0,52	0,45	0,52	0,52	0,45	0,76	0,76	0,65	0,76	0,76	0,65
Енергоспоживання ламп освітлення	Вт	60						72					
Енергоспоживання (при 25°C)	кВт/ добу	9,2	9,2	6,2	9,5	9,5	6,6	11,3	11,3	9,5	11,5	11,5	9,8
Діапазон робочих температур	°C	+6...+12			+4...+10			+6...+12			+4...+10		
Кліматичний клас		3											
Рекомендована температура навколиш- нього середовища	°C	+16 ... +25											
Напруга в мережі / частота	В/Гц	220-240/50											
Охолоджуваний об'єм	дм ³	582			678			867			1025		
Максимальна вологість	%	60											
Тип охолодження		динамічний											
Тип розморожування		автоматичний											

2.1 Додаткове обладнання

Вітрина може відігравати роль повноцінної частини інтер'єру і, в залежності від цього, варіювати свій зовнішній вигляд. Однак варто враховувати, що елементи декору також виконують функцію відводу та перенаправлення тепло-го повітря, що потрібно для уникнення утворення конденсату на оглядових поверхнях.

**УВАГА! При експлуатації вітрини не закривайте отвори направляючих сторонніми предметами!
Перешкоджання руху повітря призведе до підвищення температури конденсації, неправильної роботи холодильної системи та утворення конденсату на оглядовому склі.**

В залежності від концепту декоративного оздоблення габарити вітрини можуть змінюватися.

Приклади деяких з видів оздоблення наведено нижче.

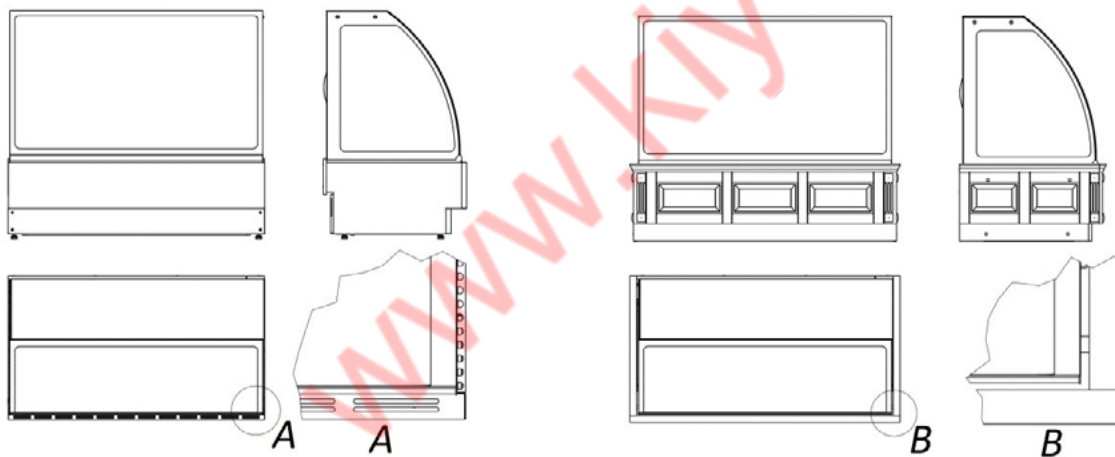


Схема 2. Оздоблення вітрини.

А.; В., - направляючі руху повітря.

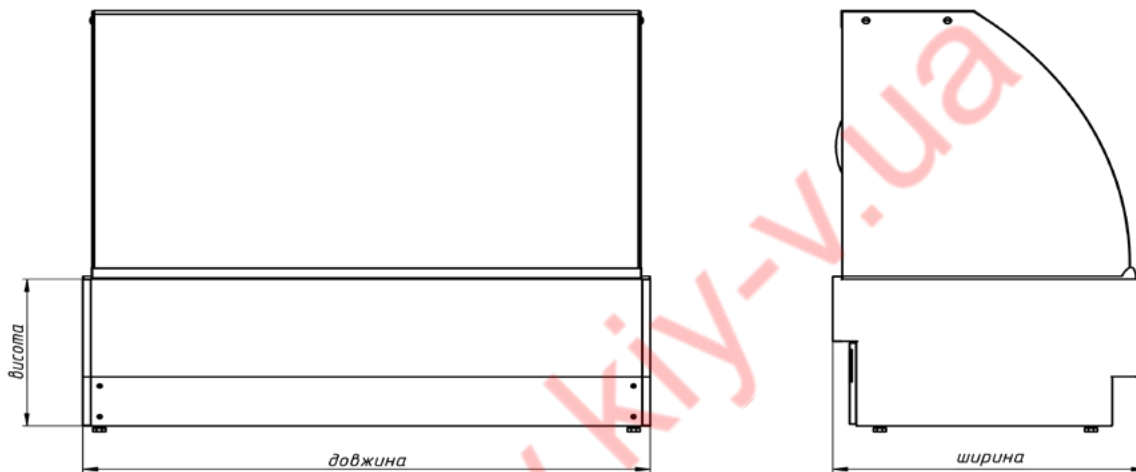


Схема 3. Габаритні розміри декоративних панелей

Модель	Одиниці	Металеві панелі	ДСП панелі
VDL108 / 108A	Д \ Ш \ В (мм)	1030/835/490	1040/835/490
VDL158 / 158 A	Д \ Ш \ В (мм)	1530/835/490	1540/835/490

3. ТРАНСПОРТУВАННЯ, ВСТАНОВЛЕННЯ ТА ЕКСПЛУАТАЦІЯ

3.1. Спосіб транспортування

Пристрій слід транспортувати у горизонтальному положенні, належним чином закріпленому та упакованому.

3.2. Вимоги до місця експлуатації

В місці встановлення вітрини потрібно дотримуватись наступних кліматичних показників:

- Температура навколишнього середовища повинна знаходитися у діапазоні від +16°C до +25°C.
- Вологість приміщення не повинна перевищувати 60%.

УВАГА! Недотримання даних рекомендацій призведе до неправильної роботи системи та/або утворення конденсату на склі.

Вітрина повинна бути встановлена в приміщенні, на відстані не менше трьох метрів від обладнання, що виділяє тепло. А також не повинна отримувати додаткових теплопритоків від сонячного світла, кухонного обладнання, приладів, що виділяють тепло тощо.

Приміщення, в якому встановлена вітрина, повинно бути достатньо вентильованим. Оскільки компресорно-конденсаторна частина виділяє велику кількість тепла, в закритому приміщенні швидко підніметься температура.

УВАГА! При недостатньому відводі теплоти з приміщення, де встановлена вітрина, температура в кімнаті підніметься, що призведе до збільшення навантаження на систему, підвищенню енергозатрат та зниження ресурсу роботи системи.

3.3. Встановлення обладнання

Обладнання повинно бути видалено з упаковки для транспортування та встановлено безпосередньо на підлогу місця експлуатації. Вітрина встановлюється на постійному місці роботи так, щоб забору повітря конденсатором через конденсаторну решітку та виходу повітря через передбачені направляючі не заважали сторонні предмети.

УВАГА! При перекритті доступу повітря до конденсатора, температура, а як наслідок і тиск в системі, зросте. Це призведе до неправильної роботи системи та виходу її з ладу.

Після розташування вітрини на місці експлуатації необхідно за допомогою рівня ніжками відрегулювати горизонтальне розташування вітрини.

Круговими рухами, обертаючи ніжки навколо своїх осей, змінійте їх висоту доки не доведете вітрину до горизонтального рівня.

УВАГА! Недотримання даного пункту призведе до підвищення шуму під час роботи, додатковим вібраціям, утворенні нещільностей між склом і, як наслідок, збільшенню затрат електроенергії.

3.4. Підключення та введення в експлуатацію

УВАГА! Після встановлення обладнання у визначеному місці підключення до мережі повинно бути зроблено мінімум через 2 години.

Для збереження безпеки життєдіяльності необхідно використовувати розетки із заземленням. Система електропостачання повинна бути обладнана пристроями автоматичного розриву електричного ланцюга. Не рекомендується використовувати подовжувачі.

УВАГА! При використанні подовжувача виникає небезпека короткого замикання, що може привести до поломки та/або пожежі.

Перед увімкненням вітрини до системи живлення переконайтеся, що вимикачі на панелі управління знаходяться в положенні О «OFF». Після подачі напруги до системи, вимикачі повинні подати світловий сигнал (вимикачі обладнано індикаторами живлення, тому при відведенні напруги вони повинні світитися).

УВАГА! Якщо вимикачі не реагують на підведення електроенергії, вимкніть пристрій з системи живлення та зверніться до сервісного центру.

Перемкніть червоний вимикач (вимикач холодильної системи) в положення І «ON». На панелі керування контролера подасть світловий сигнал. Після декількох хвилин очікування, запрограмованих в системі, система вступить в роботу.

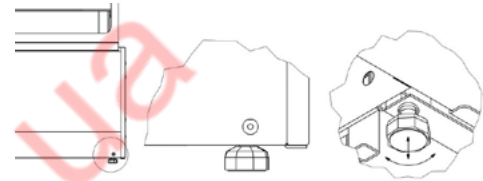


Схема 4. Регулювання положення вітрини

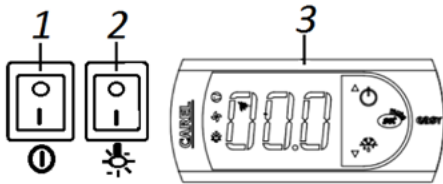


Схема 5. Панель управління.

- 1 - вимикач системи (червоного кольору/ вимикає агрегат обладнання);
- 2 - вимикач освітлення (зеленого кольору);
- 3 - панель електронного контролера.

Після переведення зеленого вимикача в положення I «ON» буде ввімкнено освітлення експозиції.

УВАГА! Не завантажуйте вітрину продукцією, поки система не досягне заданої температури. Під час виходу системи на робочий режим, розсувні дверцята та переднє скло повинні бути щільно закриті. Після досягнення системою заданої температури можна експлуатувати вітрину в робочому режимі.

4. ЕКСПЛУАТАЦІЯ

4.1. Світлові сигнали на дисплеї електронного контролера:

Світловий сигнал а - *компресор*: символ видно під час роботи компресора. Блимає, якщо старт компресора затримується захисною процедурою.

Світловий сигнал б - *вентилятор*: символ видно, коли увімкнені вентилятори випарника. Блимає, коли старт вентиляторів затриманий зовнішнім вимиканням або під час дії іншої процедури.

Світловий сигнал в - *розморожування*: символ видно, коли включена функція відтаювання. Блимає, коли старт відтаювання затриманий зовнішнім вимиканням або під час дії іншої процедури.

Світловий сигнал г - *сигналізація*: символ видно, коли сигналізація активна.

Діод д - *відображає температуру* всередині обладнання.

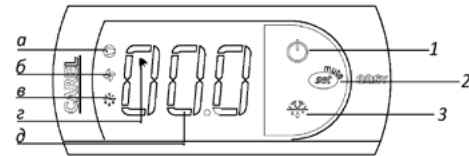


Схема 6. Електронний контролер

4.2. Зміна налаштувань температури

Для зміни налаштувань температури, необхідно:

- Натиснути клавішу **2**, на екрані з'явиться надпис SET, після 1 секунди утримання з'явиться миготливе значення температури;
- Збільшити або зменшити температуру можна використовуючи клавіші **1** і **3**;
- Натисніти клавішу **2** ще раз, щоб підтвердити нове значення.

4.3. Додаткове розморожування

Пристрій працює в режимі автоматичного розморожування в інтервалі кожні 8 годин. Якщо ви помітили неповне розморожування системи, виконайте ручне розморожування. Для цього натисніть кнопку **3** і тримайте її, поки не загориться індикатор розморожування (**в**) на панелі електронного контролера. Система автоматично проведе розморожування випарника і продовжить роботу в нормальному режимі.

4.4. Попереджувальні сигнали

- „E0” - несправність датчика температури
- „E1” - несправність датчика розморожування
- „cht” - попереджування про забруднення конденсатора
- „CHt” - критичний стан забруднення конденсатора

У разі виникнення неполадок зверніться до сервісного центру.

4.5. Обслуговування обладнання

УВАГА! Всі операції по обслуговуванню вітрини слід проводити після від'єднання пристрою від мережі електропостачання. Користувач повинен періодично проводити технічне обслуговування.

4.5.1. Очищення вітрини

Промивати частини корпусу, внутрішні елементи і т.п. слід після від'єднання пристрою від мережі, використовуючи теплу воду з додаванням миючих засобів для миття посуду. Для зручності доступу та видалення скляних полицок в вітрині передбачене з'ємне скло.

- Рухом «**I**» відкрийте фронтальне скло. **A.**
- Рухом «**II**» видаліть направляючий профіль зі склом профілю кріплення. **B.**

Для монтажу скла проведіть всі операції в зворотному порядку.

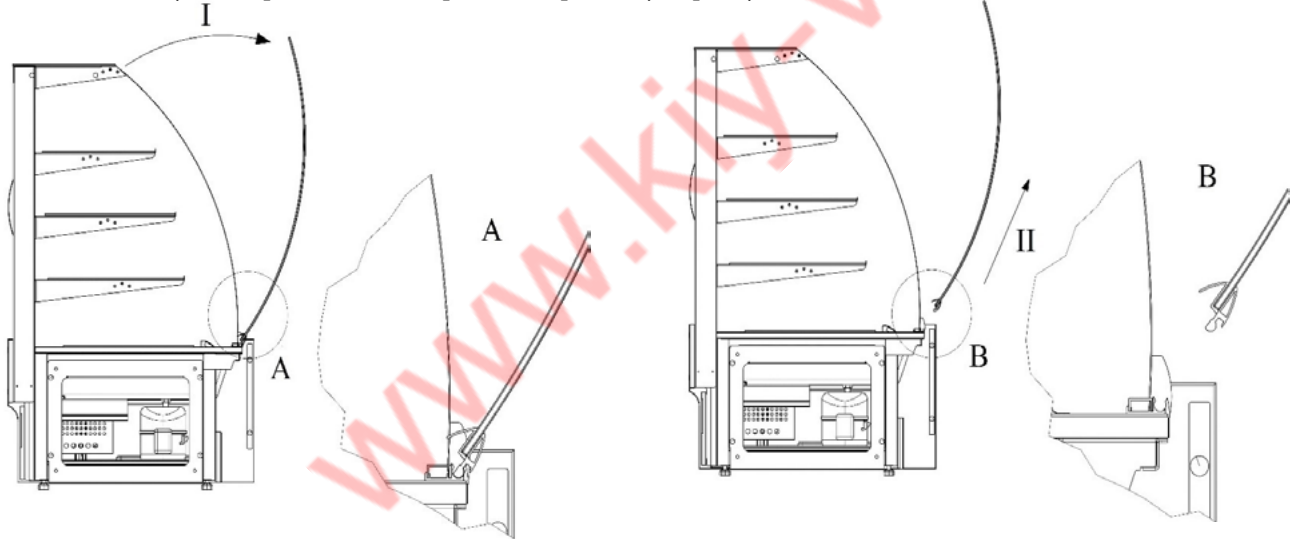


Схема 7. Від'єднання фронтального скла

4.5.2. Очищення решітки забору повітря

A – місце збору забруднень що потрапляють до решітки.

- При забрудненні решітки забору повітря, вертикально витягніть направляючу з корпусу;
- Обережно вилучіть направляючу з камери;
- Видаліть бруд, що накопичився;
- Очистіть направляючу від забруднення за допомогою води чи щітки;
- Поверніть решітку у початкове положення.

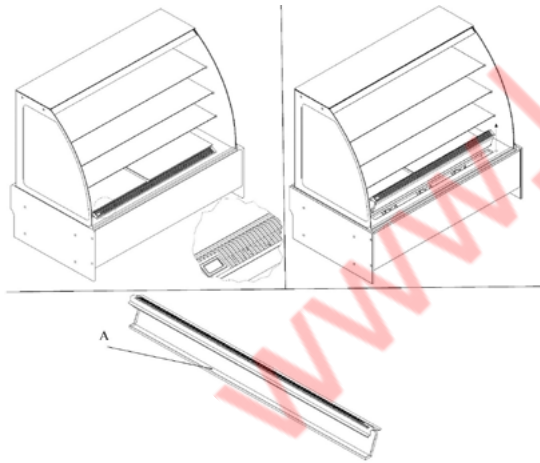


Схема 8. Вилучення решітки забору повітря.

4.5.3. Очищення направляючої руху повітря

- При забрудненні направляючої руху повітря, відкрийте розсувні дверцята та вертикально витягніть направляючу з корпусу;
- Обережно вилучіть направляючу через дверцята;
- Очистіть направляючу від забруднення за допомогою води чи щітки;
- Поверніть направляючу в початкове положення.

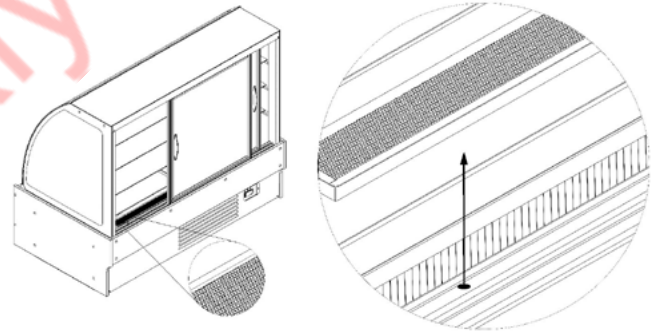


Схема 9. Вилучення направляючої руху повітря

4.5.4. Обслуговування електричної частини

Електрична частина не потребує будь-якого технічного обслуговування крім зовнішнього огляду на наявність пошкоджень зовнішніх захисних або ізоляційних матеріалів.

4.5.5. Обслуговування конденсатора

Користувач повинен періодично перевіряти стан конденсатора. Система не вимагає будь-яких операцій технічного обслуговування, крім періодичного очищення конденсатора.

УВАГА! Конденсатор необхідно чистити не менш ніж один раз на місяць.

Для цього:

- Від'єднайте пристрій від джерела живлення;
- Зніміть захисну решітку конденсатора;
- Використовуючи м'яку щітку очистіть конденсатор від пилу, залишків упаковки тощо (Схема 11);
- Після чистки встановіть на місце захисну решітку в зворотному порядку.

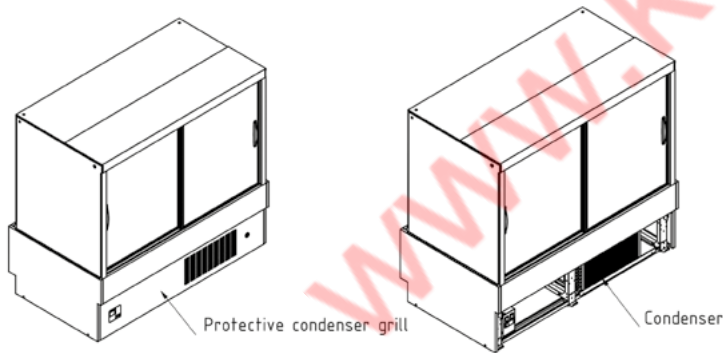


Схема 10. Демонтаж захисної решітки конденсатора

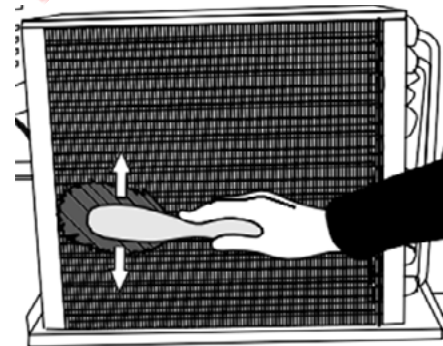


Схема 11. Очистка конденсатора

Вітрину обладнано системою автоматичного розмороження випарника з інтервалом 8 годин. У разі неповного розморожування це слід зробити вручну (див. пункт 4.3). Компресор обладнаний внутрішнім резервним (тепловим) вимикачем, який захищає двигун від випадкових перевантажень. Якщо ви чуєте неприродну, гучну роботу або важкий старт компресора, вимкніть пристрій, перевірте стан конденсатора (у разі забруднення - очистіть його).

УВАГА! Неналежне виконання обслуговування може призвести:

- до складного старту компресора;
- до гучної роботи компресора;
- перегріву компресора; Як наслідок - погіршиться ефективність охолодження.

УВАГА! Виробник не несе відповідальності за пошкодження компресора, спричиненого забрудненням конденсатора.

5. ІДЕНТИФІКАЦІЯ ТА УСУНЕННЯ ПОРУШЕНЬ РОБОТИ

У разі появи будь-яких проблем під час запуску обладнання або його експлуатації, слід повернутися до тих розділів інструкції по обслуговуванню, які пояснюють їх операції. Метою цього є перевірка, чи правильно обслуговується обладнання. Якщо проблема не зникне, наведені нижче вказівки можуть допомогти її усунути.

× **Обладнання не працює...**

Слід переконатися, що:

- Пристрій підключено до мережі електричного струму
- Напруга і частота в мережі відповідає тим, які рекомендує виробник 220-240 В / 50 Гц.
- Включений головний вимикач
- Електронний контролер включений

× **З-під або зсередини камери витікає вода**

- Перевірити правильність вирівнювання обладнання
- Перевірити прохідність дренажної системи
- Спорозжити контейнер або лоток для конденсату

× **Пошкодження шнура живлення**

• У разі пошкодження шнура живлення його заміну, щоб уникнути небезпеки, повинен проводити представник виробника, сервісної служби чи аналогічний кваліфікований спеціаліст

× **Вітрина працює, освітлення відсутнє...**

Слід переконатися, що:

- Вимикач освітлення включено
- Led- лампа або стартер в устаткуванні не перегоріли

× **Обладнання не досягає відповідної температури, освітлення є ...**

Слід переконатися, що:

- Головний вимикач включений
- Налаштування температури на електронному контролері правильно встановлене
- Електронний контролер діє правильно
- Конденсатор не забруднений, (в разі забруднення - очистити його)
- Температура навколишнього середовища не перевищує 25°

× **Вітрина працює занадто голосно...**

Слід переконатися, що:

- Обладнання встановлено стабільно і правильно вирівняно
- Прилеглі до обладнання меблі не вібрують під час роботи компресора
- Внутрішні елементи правильно встановлені

Якщо після перевірки пунктів, вказаних вище, обладнання далі не працює правильно, слід звернутися до технічного центру JUKA, вказуючи дані з паспортної таблички.

Телефон сервісного центру JUKA : +38 (097) 524 84 11
e-mail:service@juka.ua

УВАГА!

Гарантійний талон необхідно зберігати протягом всього строку гарантії.

Цією гарантією продавець та сервісний центр бере на себе зобов'язання щодо безоплатного усунення дефектів, що виникли з вини виробника, протягом терміну гарантії. Гарантійний талон дійсний тільки при наявності правильно і чітко вказаних у ньому: моделі, серійного номера обладнання, дати продажу, чіткої печатки продавця.

В гарантійному ремонті може бути відмовлено у випадках:

- інформація про обладнання в талоні неповна, незрозуміла, недостовірна (розбіжність з інформацією, вказаною на обладнанні), відсутній підпис покупця;
- неправильної установки, транспортування обладнання, незадовільного стану конденсатора в разі відсутності з боку споживача належного догляду за конденсатором. (див. Інструкцію з експлуатації);
- наявності механічних пошкоджень, що могли призвести до створення неправильних умов експлуатації або виходу з ладу обладнання;
- порушення умов інструкції в процесі експлуатації обладнання чи при помилкових діях покупців;
- якщо мало місце стихійне лихо або стандартний страховий випадок, що призвів до неможливості подальшої експлуатації обладнання (затоплення, пожежа, крадіжка та ін.), а також за інших обставин, що знаходяться поза контролем продавця, виробника.
- коли всередині обладнання знайдено сліди будь-яких сторонніх предметів, рідин, комах, тощо. Внаслідок чого обладнання вийшло з ладу;
- некваліфікованого ремонту або внесення будь-яких конструктивних змін в систему не уповноваженими особами;
- якщо дефекти, пошкодження сталися через невідповідність параметрів струменевих, та кабельних мереж вимогам державних стандартів.

ГАРАНТІЙНИЙ РЕМОНТ НЕ ВКЛЮЧАЄ в себе періодичне обслуговування, встановлення, налагодження обладнання для роботи, заміну кабелю.

Гарантія не поширюється на частини обладнання, що легко б'ються та вважаються за заводськими стандартами витратними матеріалами: лампи, скло, пластмаса (ручки та ін.), гума, замки, колеса тощо.

Наведене гарантійне обслуговування не звужує законних прав покупця, наданих йому діючим законодавством.

Покупець вважається повідомленим, що в разі виклику сервісного інженера до місця розташування обладнання і встановлення негарантійного випадку виходу з ладу обладнання, він (покупець) має відшкодувати сервісній службі витрати на проїзд та за бажанням скористатись послугами сервісної служби за розцінками виробника або продавця, для усунення недоліків у роботі обладнання.

У випадках, коли обладнання виводиться з експлуатації воно підлягає утилізації. Утилізація повинна відбуватися згідно дотримання норм та правил, що діють у кожній окремій країні. Рекомендується звернутися до уповноважених фірм, які займаються утилізацією відповідного обладнання з дотриманням норм охорони навколишнього середовища.

УВАГА! ВСІ ОПЕРАЦІЇ З УТИЛІЗАЦІЇ, А ТАКОЖ ТРАНСПОРТУВАННЯ І ОБРОБКУ ВІДХОДІВ ПОВИННІ ВИКОНУВАТИ ЛИШЕ ФАХІВЦІ ТА УПОВНОВАЖЕНИЙ ПЕРСОНАЛ.

Гарантійний талон

Виріб та модель _____

Дата продажу _____

Серійний номер _____

Термін гарантії _____

Покупець підтверджує технічну справність виробу

Підпис продавця

Підпис покупця