

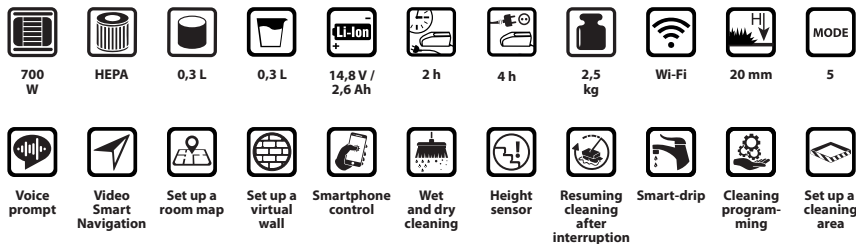


## **BSS-Vision700W**

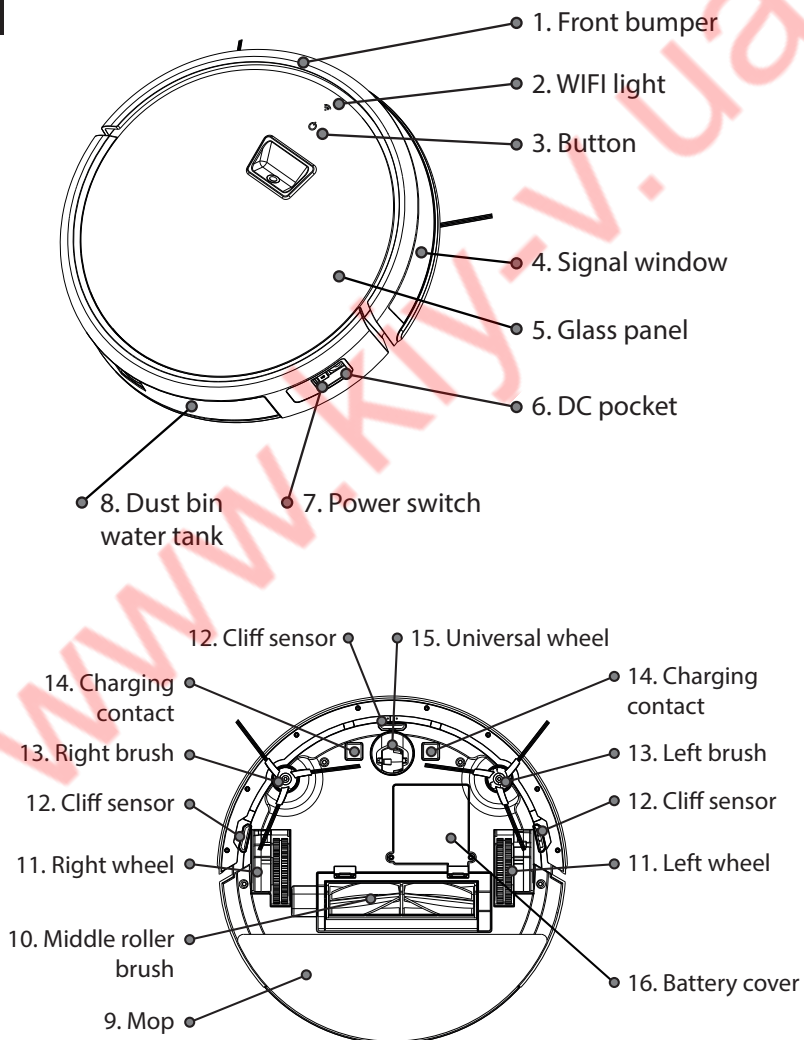
**93411775**

- DE** Multifunktionaler roboterstaubsauger ... 8
- GB** Vacuum cleaner robot..... 12
- FR** Aspirateur robot multifonctionnel ..... 16
- RU** Робот-пылесос ..... 20

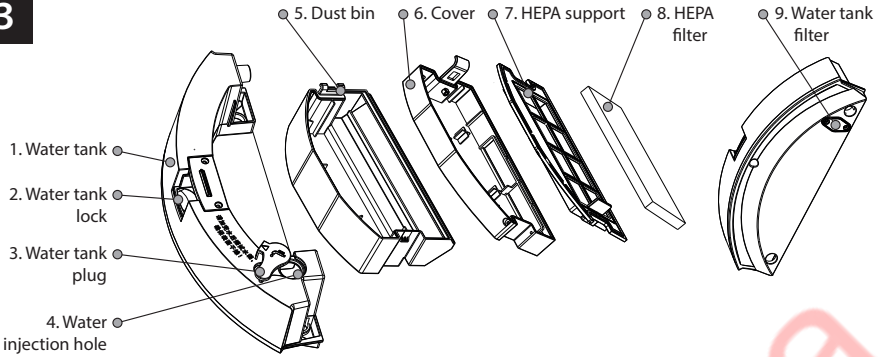
1



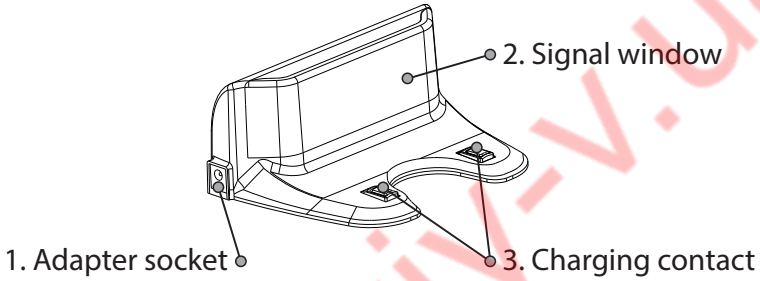
2



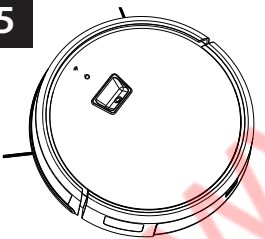
3



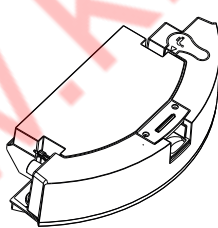
4



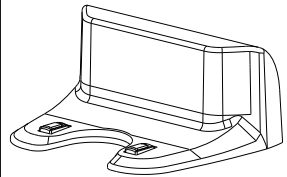
5



Robot vacuum cleaner



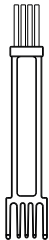
Dust bin (water tank)



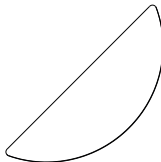
Charging station



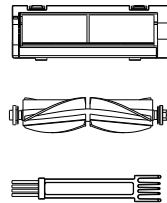
Adapter



Cleaning brush



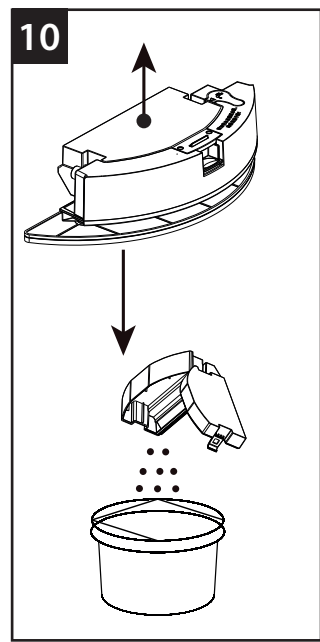
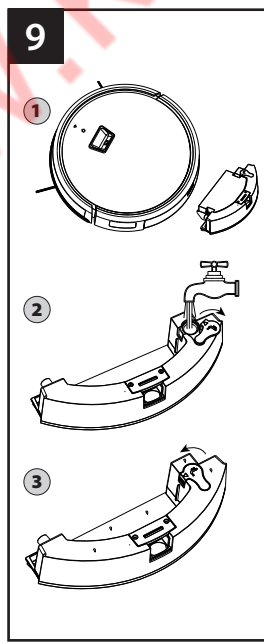
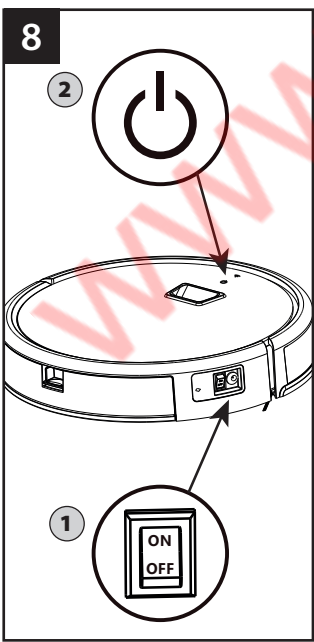
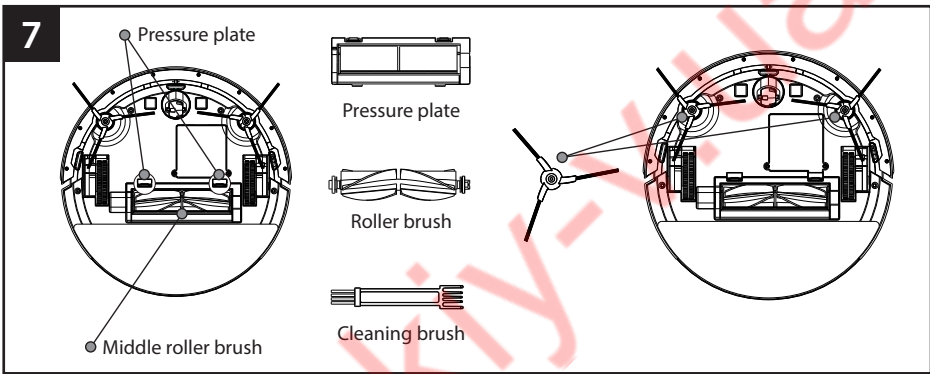
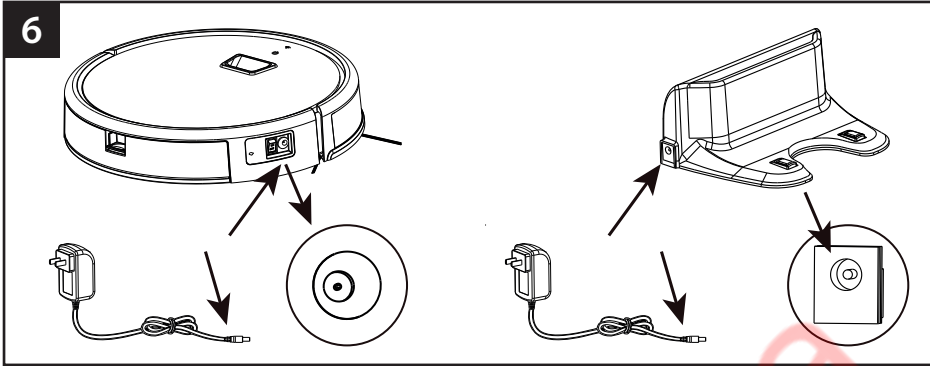
Microfiber cloth



Side brush set



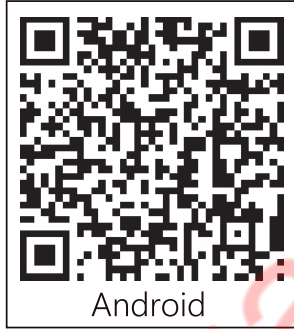
User manual



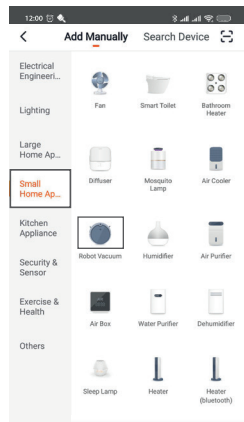
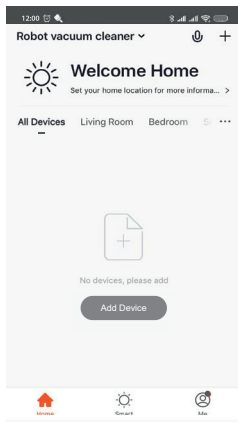
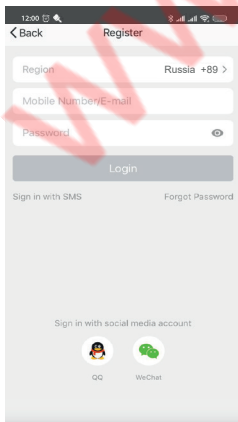
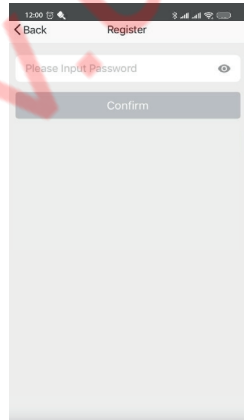
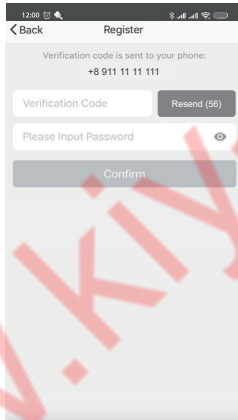
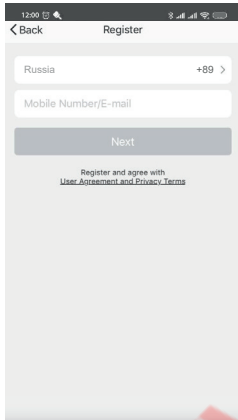
# QR Code for TUYA

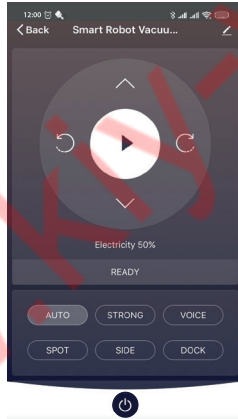
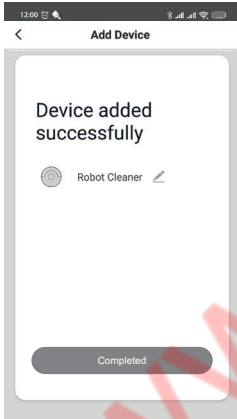
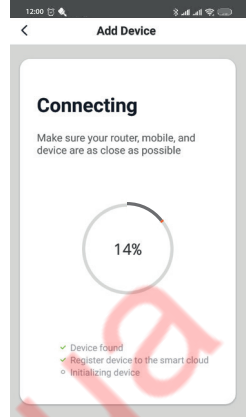
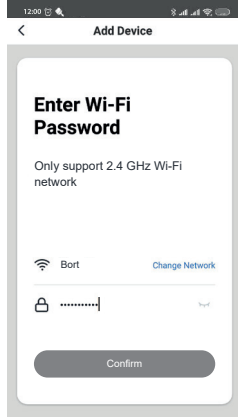
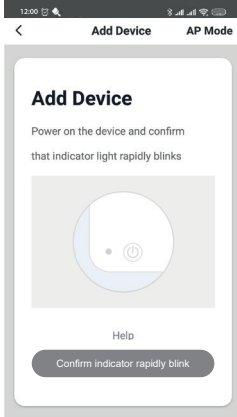


IOS



Android





## МНОГОФУНКЦИОНАЛЬНЫЙ РОБОТ-ПЫЛЕСОС

### НАЗНАЧЕНИЕ

Данный пылесос предназначен для уборки бытовых помещений, он не предназначен для промышленного использования.

Используйте пылесос только согласно инструкции по эксплуатации.

Изготовитель не несёт ответственности за повреждения, полученные в результате использования пылесоса не по назначению или неправильного обращения с ним. Поэтому обязательно соблюдайте указания, приведённые ниже!

### ТЕХНИЧЕСКИЕ ХАРАКТЕРИСТИКИ (РИС. 1)

Мощность, Вт	700
Тип фильтрации	HEPA
Вместимость пылесборника, л	0,3
Вместимость контейнера для воды, л	0,3
Напряжение, В	14,8
Ёмкость аккумулятора, А.ч	2,6
Время непрерывной работы, ч	2
Время зарядки аккумулятора, ч	4
Вес изделия, кг	2,5
Протокол связи	Wi-Fi
Максимальная высота ковра, мм	20
Количество режимов работы	5
Голосовая подсказка	+
Видеонавигация	+
Построение карты помещения	+
Создание виртуальной стены	+
Управление со смартфона	+
Сухая и влажная уборка	+
Датчик высоты	+
Возобновление уборки после прерывания	+
Система Smart-drip	+
Программирование уборки	+
Установка зоны уборки	+

### ОПИСАНИЕ РОБОТА-ПЫЛЕСОСА (РИС. 2)

1. Передний бампер;
2. Индикатор WiFi;

3. Кнопка;
4. Окошко приёмника ИК-сигнала;
5. Стеклопанель;
6. Разъём постоянного тока;
7. Выключатель;
8. Пылесборник, ёмкость для воды.
9. Салфетка из микрофибры;
10. Средняя вращающаяся щётка;
11. Правое / левое колесо;
12. Датчик высоты;
13. Правая / левая щётка;
14. Контакт для зарядки;
15. Поворотное колесо;
16. Крышка отсека для аккумулятора.

### ОПИСАНИЕ ПЫЛЕСБОРНИКА (РИС. 3)

1. Ёмкость для воды;
2. Замок ёмкости для воды;
3. Заглушка ёмкости для воды;
4. Отверстие для залива воды;
5. Пылесборник;
6. Крышка;
7. Держатель фильтра HEPA;
8. Фильтр HEPA;
9. Фильтр ёмкости для воды.

### ОПИСАНИЕ ЗАРЯДНОЙ СТАНЦИИ (РИС. 4)

1. Разъём адаптера;
2. Окошко приёмника ИК-сигнала;
3. контакт для зарядки.

### КОМПЛЕКТАЦИЯ (РИС. 5)

- Робот-пылесос;
- Пылесборник;
- Зарядная станция;
- Зарядное устройство;
- Щетка для очистки;
- Салфетка из микрофибры;
- Комплект боковых щеток;
- Руководство пользователя.

### Срок службы изделия:

Срок службы изделия составляет 5 лет.

### Дата изготовления:

Указана на упаковке товара.

### Срок хранения:

Срок хранения не ограничен (при соблюдении усло-вий хранения).

### Условия хранения:

Продукция хранится в сухих, проветриваемых помещениях при температуре от 0°C до +40 °C при относительной влажности не более 80%.

### Транспортировка:

Категорически не допускается падение и любые механические воздействия на упаковку при транс-портировке.

При разгрузке/погрузке не допускается использова-ние любого вида техники, работающей по принципу зажима упаковки.

## ПРАВИЛА БЕЗОПАСНОСТИ

Правила безопасности предназначены для предот-вращения травм и материального ущерба.



### ВНИМАНИЕ!

#### ПРЕДУПРЕЖДЕНИЕ:

- Кроме специалистов по техническому обслуживанию, другим людям запрещено разбирать, ремонтировать или модифицировать устройство. В противном случае оно может загореться или вызвать поражение электрическим током;
- Не прикасайтесь к зарядному устройству влажными руками. В противном случае это может привести к повреждению или поражению электрическим током;
- Не допускайте попадания одежды или частей тела (волосы, пальцы и пр.) в пылесос, щетку или колеса. Это может привести к повреждениям пылесоса и травмам;
- Не используйте другие адаптеры питания. В противном случае это может привести к повреждению, пожа-ру или поражению электрическим током;
- Не перегибайте шнур питания адаптера и не кладите на него тяжёлые предметы, иначе это может привести к повреждению шнура питания, пожару или пораже-нию электрическим током;
- Не используйте зажигалки, спички или другие источники тепла и взрывоопасные вещества рядом с пылесосом. Не мойте пылесос, иначе возможны повреждения и пожар.



### ВНИМАНИЕ

#### ПОЛЬЗОВАТЕЛЮ!

- Выключите питание при транспортировке или длительном бездействии пылесоса;
- Не разрешайте детям пользоваться пылесосом. Не используйте пылесос в детских садах. Он должен находиться в месте, недоступном для детей;
- Не становитесь и не садитесь на пылесос, не кладите

тяжелые предметы на него;

- Использование вне помещений запрещено для предотвращения механических повреждений;
- Не устанавливайте пылесос на высоте, чтобы избежать повреждений;
- Не используйте пылесос в ограниченном пространстве, уберите хрупкие вещи перед включением (светящиеся предметы, ткань, стекло и пр.);
- Не используйте пылесос в коммерческих помещениях, в противном случае возможны повреждения из-за чрезмерного использования.

## РУКОВОДСТВО ПО ЭКСПЛУАТАЦИИ

### 1. ВНИМАНИЕ:

- Уберите шнуры питания, нитки и другой мусор с пола перед использованием, чтобы пылесос не застрял и не засорился;
- Пылесос может застрять на предметах высотой более 8,5 см. Обратите внимание на такие предметы при уборке;
- Снимите боковые щетки и уберите кисточки ковра перед запуском пылесоса на ковре;
- Пылесос можно использовать на деревянном, кафельном и цементном полу и коврах с коротким ворсом (менее 2 см).

### 2. ЗАРЯДКА ПЫЛЕСОСА (РИС. 6)

- Ручная зарядка:

Адаптер подключается к сети питания и разъему постоянного тока на пылесосе.

1. Мигает индикатор на кнопке, извучит сигнал зарядки = подключение для зарядки выполнено успешно.
2. Индикатор мигает при зарядке = индикатор непрерывно горит, когда зарядка завершена.

**Первая зарядка должна длиться 8 часов.** Выключатель должен находиться в положении ВКЛ во вре-мя зарядки.

- Автоматическая зарядка:

1. Оставьте свободное пространство вокруг пылесоса - 1 м по бокам и 2 м спереди. Уберите предметы и отражающие поверхности, такие как зеркала.
2. Адаптер подключается к сети питания и к заряд-ной станции.

Пылесос вернется на зарядную станцию автоматиче-ски, когда аккумулятор разрядится

**! Вы можете управлять пылесосом через приложе-ние, чтобы найти зарядную станцию.**

### 3. ВКЛЮЧЕНИЕ ПЫЛЕСОСА И ЗАПУСК (РИС. 8)

1. Включение пылесоса.

Включите питание выключателем. Загорится индикатор на кнопке, прозвучит сигнал (1- включение, 0 - выключение)

2. Запуск уборки.

Нажмите кнопку включения, чтобы пылесос начал уборку.

3. Остановка уборки.

Когда пылесос работает, нажмите кнопку включения один раз, пылесос перестанет работать (повторно нажмите кнопку включения еще раз, пылесос начнет работать).

4. Выключение.

Остановите пылесос, выключите питание. Если индикатор погас - значит пылесос выключен.

## 5. ВЫБОР РЕЖИМА.

В данном пылесосе есть разные режимы уборки для разных поверхностей. Вы можете воспользоваться приложением для выбора режима уборки или вы зволить пылесос из сложной ситуации, если он застрял.

А также в приложении вы можете задать расписание для уборки.

1. Автоматическая уборка.

Пылесос выполняет уборку всей доступной поверхности + уборку по периметру. Он вернется на зарядную станцию после завершения уборки .

2. Уборка по периметру.

Пылесос движется вдоль краев объектов (например, вдоль стены или краев мебели).

3. Точечная уборка.

Рекомендуется использовать в гостиной или помещении с малым количеством препятствий. После уборки определённой зоны пылесос возвращается в исходную точку.

4. Режим максимальной / обычной мощности.

В приложении выберите мощность всасывания - максимальная или обычная.

5. Автоматический возврат на зарядную станцию.

Пылесос прекращает работу и автоматически возвращается на зарядную станцию, когда аккумулятор разряжен.

## 6. ФУНКЦИЯ ВЛАЖНОЙ УБОРКИ (РИС. 9).

Пылесос оснащен функцией влажной уборки, пылесборником и емкостью для воды с умным автоматическим водяным насосом. Вы можете регулировать расход воды через приложение. Смочите тряпку перед использованием для более качественной уборки. Установите тряпку на пылесос, затем запустите влажную уборку.

1. Извлеките емкость для воды;

2. Извлеките пылесборник, откройте заглушку;

3. Вытрите капли с корпуса.

! Не используйте функцию влажной уборки на коврах. Вытрите капли с корпуса после долива воды.

## 7. ДРУГИЕ ФУНКЦИИ

### 1. Видеонавигация.

Робот-пылесос оснащен передней камерой для сбора и анализа данных о положении, а также гироскопом для навигации по помещению. Это позволяет добиться точного перемещения и полноценной уборки. Чтобы пылесос работал правильно, не закрывайте камеру во время использования.

### 2. Карта в приложении.

Карта появляется в приложении, когда пылесос выполняет уборку

### 3. Возобновление уборки после прерывания.

Если уровень заряда низкий, но уборка не закончена, пылесос отправится на зарядку, после чего вернется на последнюю точку и продолжит уборку оставшегося пространства.

### 4. Поиск пылесоса.

В режиме ожидания нажмите на кнопку «Positioning» в разделе «More» в приложении. Пылесос начнет издавать звуки, и вы сможете быстро найти его.

## 8. ИСПОЛЬЗОВАНИЕ БОКОВОЙ ЩЕТКИ

1. В комплекте идут левая и правая боковые щетки (отличаются цветом центральной части), они не взаимозаменяемы;

2. Чтобы добиться высоких результатов уборки, необходимо очищать пылесборник после использования пылесоса;

3. Необходимо устанавливать щетки в соответствии с рисунком 7 (используйте отвертку, чтобы снять и очистить щетку);

4. Для качественной уборки используйте пылесос осторожно в тех местах, где имеется много волос и других предметов, которые могут намататься.

## ТЕХНИЧЕСКОЕ ОБСЛУЖИВАНИЕ

### 1. Пылесборник и фильтр (рис. 10).

- Снимите пылесборник, очистите его от мусора;
- Снимите компоненты фильтра. Фильтр HEPA нельзя мыть. Просто вытряхните пыль из него;
- Высушите пылесборник и компоненты фильтра, чтобы они прослужили дольше.



**Примечание:** Необходимо регулярно очищать пылесборник, чтобы обеспечить качественную уборку.

### 2. Тряпка.

Очистите и высушите тряпку после влажной уборки.

### 3. Средняя вращающаяся щетка и боковые щетки

(рис. 7).

- Очистите вращающуюся щетку: откройте прижимную пластину, используйте чистящую щетку для очистки;
- Очистите щетки: с помощью отвертки снимите боковые щетки и очистите их.

#### 4. Датчики высоты.

Очистите датчики высоты, чтобы сохранить их чувствительность.

#### 5. Окошко приёмника ИК-сигнала.

Убедитесь, что окошко приемника ИК-сигнала чистое, чтобы пылесос лучше избегал препятствий;

Очистите контакт для зарядки и окошко приемника ИК-сигнала сухой тряпкой, чтобы пылесос смог выполнять автоматическую зарядку.

### • ИСПОЛЬЗОВАНИЕ ПРИЛОЖЕНИЯ TUYA (РИС. 12) •



**Данное описание используется только в качестве базового руководства. Вследствие обновления программного обеспечения интерфейс может измениться. Обращайте внимание на фактический интерфейс приложения.**

#### 1. Скачайте мобильное приложение.

Отсканируйте нужный **QR-код (РИС. 11)** или найдите приложение по названию **«TuYa»** в магазине приложений для Android или IOS. Скачайте приложение, установите и зарегистрируйте.

#### 2. Зарегистрируйтесь/ войдите в систему.

Откройте приложение, введите номер телефона или адрес электронной почты, придумайте пароль, нажмите на кнопку, чтобы получить код подтверждения. После получения кода подтверждения введите его в нужное поле для завершения регистрации, а затем войдите в систему.

#### 2. Подключитесь к пылесосу по Wi-Fi.

Убедитесь что Ваш смартфон подключен к сети Wi-Fi. Нажмите кнопку «Добавить устройство», выберите «Мелкая бытовая техника» и найдите «Робот-пылесос». Введите пароль от Вашей сети Wi-Fi, и нажмите «Далее».

Включите пылесос, удерживайте кнопку включения в течение 3-5 секунд. Вы услышите звуковой сигнал, начнет мигать индикатор Wi-Fi. Выберите пункт «Fast flashing (0.5 seconds/1 time)» и ожидайте автоматическое подключение к сети.

#### 3. Если подключение не удалось, выполните следующие действия:

- Выберите опцию «Slow flashing(3 second/1 time)»,
- Перейдите в подключения к Wi-Fi Вашего смартфона,

- Найдите сеть Wi-Fi с именем: **Smartlife\_XXXX** (XXXX это уникальный цифровой код устройства, каждый робот-пылесос имеет уникальный код),

- После подключения к сети Smartlife\_XXXX Wi-Fi, Вернитесь в приложение «TuYa» и ожидайте подключения к роботу-пылесосу.

**Примечание:** После соединения с приложением не требуется повторять процедуру соединения. Выполните процедуру заново при подключении к другой сети Wi-Fi. Поддерживаются системы Android и IOS.

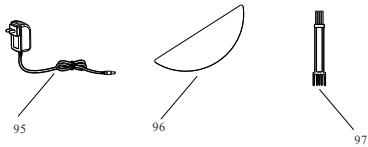
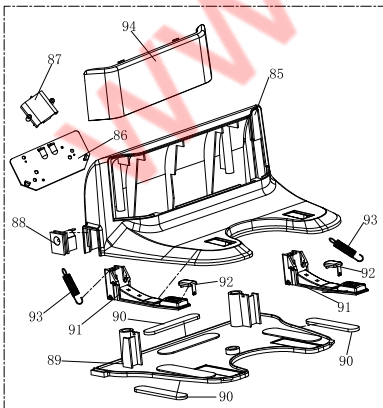
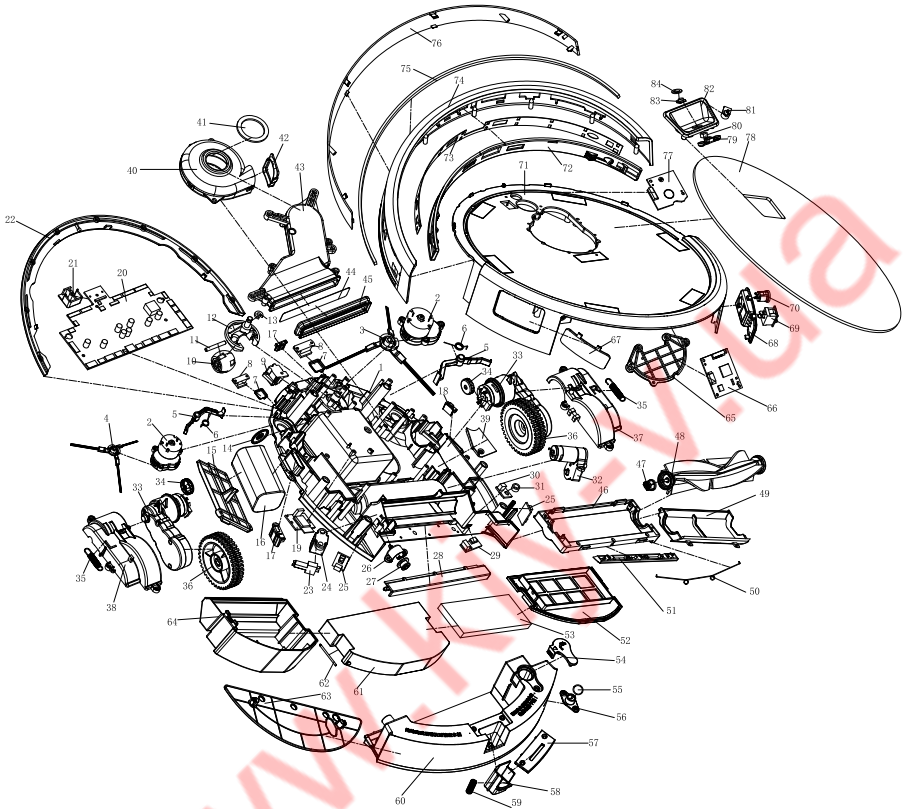
### УТИЛИЗАЦИЯ



Старые электроприборы подлежат вторичной переработке и поэтому не могут быть утилизированы с бытовыми отходами! Поэтому мы хотели бы попросить Вас активно поддержать нас в деле экономии ресурсов и защиты окружающей среды и сдать этот прибор в приемный пункт утилизации (если таковой имеется).

Сделано в Китае.

# EXPLODED VIEW



---

# SPARE PARTS LIST

## No. Part Name

- |    |                                     |    |                                 |
|----|-------------------------------------|----|---------------------------------|
| 1  | Bottom shell                        | 24 | Water pump silica gel           |
| 2  | Side brushes gearbox assembly       | 25 | Remote control infrared PCB     |
| 3  | Right side brushes                  | 26 | Water tank sealing ring support |
| 4  | Left side brushes                   | 27 | Water tank sealing ring         |
| 5  | Front bumper ejector rob            | 28 | Water outlet pipe assembly      |
| 6  | Front bumper ejector rob spring     | 29 | System General                  |
| 7  | Charging contacts                   | 30 | Mop detector PCB                |
| 8  | Charging contacts presser           | 31 | Garment bag                     |
| 9  | Clump weight                        | 32 | Middle brush gearbox assembly   |
| 10 | Front wheel                         | 33 | Wheel gearbox assembly          |
| 11 | Front wheel spindle                 | 34 | Speed detection cover           |
| 12 | Front wheel bracket                 | 35 | Wheel tension spring            |
| 13 | Front wheel buckle                  | 36 | Tire                            |
| 14 | Speaker                             | 37 | Right wheel shell               |
| 15 | Lithium battery cover               | 38 | Left wheel shell                |
| 16 | Lithium battery                     | 39 | Air outlet cover plate          |
| 17 | Left cliff sensor assembly          | 40 | Brushless motor                 |
| 18 | Right cliff sensor assembly         | 41 | Vacuum motor sealing ring       |
| 19 | Wifi chip                           | 42 | Air outlet sealing ring         |
| 20 | PCB                                 | 43 | Vacuum inlet assembly           |
| 21 | Docking station detector<br>support | 44 | Vacuum inlet filter             |
| 22 | Front bumper locking plate          | 45 | Vacuum inlet sealing ring       |
| 23 | Water pump                          | 46 | Middle brush presser            |
|    |                                     | 47 | Middle brush bearing block      |

- 
- |    |   |    |                                  |
|----|---|----|----------------------------------|
| 48 | Middle brushes                            | 72 | Front bumper soft plate support  |
| 49 | Middle brush scraper                      | 73 | Front bumper soft plate          |
| 50 | Middle brush scraper spring               | 74 | Front bumper                     |
| 51 | Middle brush scraper presser              | 75 | Bumper strip                     |
| 52 | HEPA support                              | 76 | Perspective window               |
| 53 | HEPA                                      | 77 | Button PCB                       |
| 54 | Water tank plug                           | 78 | Glass top cover                  |
| 55 | Water tank filter element<br>sealing ring | 79 | Lens fixed support               |
| 56 | Water tank filter element                 | 80 | Lens pad                         |
| 57 | Water tank lock catch cover               | 81 | Lens support card                |
| 58 | Water tank lock catch                     | 82 | Lens support                     |
| 59 | Water tank lock catch spring              | 83 | Camera                           |
| 60 | Water tank Assembly                       | 84 | Lens case                        |
| 61 | Dust container cover                      | 85 | Charging dock shell              |
| 62 | Dust container spin axis                  | 86 | Charging PCB                     |
| 63 | Mopping pad (with Mopping<br>Cloth)       | 87 | Charging infrared detector cover |
| 64 | Dust container                            | 88 | DC socket (Square)               |
| 65 | Algorithm PCB support                     | 89 | Charging dock bottom shell       |
| 66 | Algorithm PCB                             | 90 | Non-slip mat                     |
| 67 | Remote control infrared cover             | 91 | Dock charging contacts support   |
| 68 | Switch bracket                            | 92 | Dock charging contacts           |
| 69 | Switch                                    | 93 | Charging dock spring             |
| 70 | DC socket (Circle)                        | 94 | Charging dock Persp. window      |
| 71 | Top cover shell                           | 95 | Adaptor                          |
|    |   | 96 | Mopping Cloth                    |
|    |   | 97 | Cleaning brush                   |
-



# **Bort**

- DE Garantiebedingungen
- GB Warranty terms
- FR Conditions de garantie
- RU Условия гарантии

[www.kiy-v.ua](http://www.kiy-v.ua)

## Уважаемый потребитель!

Сообщаем Вам, что вся наша продукция сертифицирована на соответствие российским требованиям безопасности согласно Закону РФ «О защите прав потребителей».

**1.** BORT GLOBAL LIMITED предлагает 2 года гарантии на свою продукцию, считая от даты продажи. На инструмент используемый в профессиональных, коммерческих целях гарантия не распространяется, подлежит только платному ремонту.

**2.** Бытовое использование инструмента характеризует ограничение по времени работы и подразумевает использование его для бытовых нужд, не более 40 часов наработки, при этом через каждые 15 минут непрерывной работы необходимо делать перерыв на 10-15 минут. Использование инструмента вопреки этому условию является нарушением правил надлежащей эксплуатации (данное условие не распространяется на насосы, генераторы, зарядные устройства и аналогичное оборудование). Срок службы инструмента при соблюдении вышеуказанного условия – 5 лет.

При покупке инструмента выписывается гарантийный талон (обязательно указываются дата продажи, модель, серийный номер инструмента, заполняются прочие поля). Просьба сохранять талон и кассовый чек в течение гарантийного срока для предъявления в сервисном центре.

Электроинструмент принимается в гарантийный ремонт только в собранном виде, с рабочими сменными приспособлениями и элементами их крепления (шины, пыльные диски, цепи, ножи, триммерные головки, форсунки, звездочки, болты, гайки, фланцы крепления инструмента).

**3.** Гарантийный срок продлевается до 3-5 лет\*, если владелец регистрирует электроинструмент в течение 2 недель с момента покупки. Увеличение срока гарантии не распространяется на аккумуляторный инструмент, зарядные устройства и принадлежности, входящие в комплект поставки. Регистрация осуществляется только на сайте [warranty.bort-global.com](http://warranty.bort-global.com) Подтверждением регистрации является регистрационный сертификат, который следует распечатать на принтере во время регистрации. Регистрационный сертификат предъявляется в сервисном центре вместе с гарантийным талоном и кассовым чеком.

**4.** В течение гарантийного срока устраняются бесплатно:

- Повреждения инструмента, возникшие из-за применения некачественного материала.
- Дефекты сборки, допущенные по вине изготовителя.

**5.** Гарантия не распространяется:

- На неисправности инструмента вызванные, несоблюдением инструкций по эксплуатации.
- На механические повреждения (трещины, сколы, механические повреждения сетевых шнуров, механические повреждения корпуса и т.п.) и повреждения, вызванные воздействием агрессивных сред и высоких температур, попаданием жидкостей, инородных предметов в вентиляционные решетки электроинструмента, а также повреждения, наступившие вследствие неправильного хранения (коррозия металлических частей и т.п.);
- На инструменты с неисправностями, возникшими вследствие перегрузки (одновременный выход из строя ротора и статора) или неправильной эксплуатации (использование затупленного, неподходящего, неотбалансированного, неправильно подобранного сменного инструмента), недостаточного технического обслуживания или ухода, применения инструмента не по назначению (использование для работы по материалу, для работы по которому инструмент не предназначен и т.п.), а также нестабильности параметров электросети, превышающих нормы, установленные ГОСТ 13109-97. К безосновным признакам перегрузки изделия относятся, помимо

прочих: изменения внешнего вида, деформация или оплавление деталей и узлов изделия, потемнение или обугливание изоляции проводов под воздействием высокой температуры.

- На быстроизнашивающиеся изделия и материалы (угольные щетки, ремни, резиновые уплотнения, сальники, защитные кожанки, платформы, шины, шестерни, подшипники, втулки, спирали накала, шкивы, ролики, штоки, стопорные кнопки и т.п.), на детали (шестерни, валы, подшипники, штоки, ролики и т.п.) подвергшиеся износу по причине выработки смазки, а также на сменные принадлежности (сверлильные патроны, SDS патроны, платформы, цапги, шины, гибкие валы, аккумуляторные батареи, зарядные устройства и т.п.) и расходные материалы (ножи, пилки, абразивы, пыльные диски, сверла, буры, смазку и т. п.), за исключением случаев механических повреждений вышеперечисленных изделий, произошедших вследствие гарантийной поломки электроинструмента;
- Естественный износ инструмента или его деталей (выработка ресурса, сильное внутреннее или внешнее загрязнение, выработка смазки);
- На инструмент, вскрывавшийся или ремонтировавшийся в течение гарантийного срока лицами или организациями, не имеющими юридических полномочий производить ремонт;
- На инструмент с удаленным, стертым или измененным заводским номером, а также, если данные на электроинструменте не соответствуют данным на гарантийном талоне;
- На профилактическое обслуживание электроинструмента, например; чистку, промывку, смазку.

**6.** Не допускается эксплуатация электроинструмента с признаками неисправности (повышенное искрение, запах гари, повышенный шум, сильная вибрация, неравномерное вращение, потеря мощности). Запрещается эксплуатация электроинструмента при наличии механических повреждений шнура электропитания (трещин, сколов, разрывов, связок), сетевой вилки, а также поврежденный корпус электроинструмента. При повреждении шнура электропитания необходимо заменить его, обратившись в Сервисный центр.

**7.** Неисправные узлы инструментов в гарантийный период бесплатно ремонтируются или заменяются новыми. Решение вопроса о целесообразности их замены или ремонта остается за Службой сервиса.

Устранение неисправностей, признанных нами как гарантийный случай, осуществляется на выбор компании BORT GLOBAL LIMITED посредством ремонта или замены неисправного инструмента. Замененные инструменты и детали переходят в собственность Службы сервиса BORT GLOBAL LIMITED.

**8.** Рекомендации по профилактическому обслуживанию электроинструмента:

Для электроинструмента рекомендуется проведение регулярного профилактического обслуживания (чистка, мойка, замена смазки; замена быстроизнашиваемых деталей. Это обеспечивает безопасную работу электроинструмента во время всего срока службы. Периодичность проведения профилактического обслуживания при номинальной нагрузке равна сроку естественного износа угольных щеток. Работа по проведению профилактического обслуживания оплачивается согласно действующему прейскуранту сервисного центра. Выявленные при проведении профилактического обслуживания неисправности, попадающие под действие гарантии, устраняются бесплатно. Негарантийные поломки, выявленные при диагностике, устраняются по согласованию сторон в обычном порядке. Проведение профилактического обслуживания не меняет продолжительности срока гарантии. Другие претензии, кроме упомянутого права на бесплатное устранение недостатков инструмента, под действие настоящей гарантии не подпадают.

**9.** Настоящая гарантия не ущемляет других законных прав потребителя, предоставленных ему действующим законодательством.

\* В зависимости от модели.

## ВОЗМОЖНЫЕ НЕИСПРАВНОСТИ И МЕТОДЫ ИХ УСТРАНЕНИЯ

Неисправность	Вероятная причина	Действия по устранению
Пылесос не работает	Пылесос не включён	Включите питание выключателем
	Аккумулятор разряжен	Зарядите аккумулятор при помощи адаптера
Пылесос не заряжается	Плохое соединение с адаптером	Убедитесь, что адаптер надёжно подключён
		Протрите зарядное устройство и зарядный контакт
Пылесос движется по кругу	Окошко приёмника ИК-сигнала грязное	Протрите окошко сухой тряпкой
Пылесос откатывается назад	Датчики высоты грязные	Протрите датчики сухой тряпкой
	Передний бампер застрял	Слегка постучите по бамперу
Проблема с левым/правым колесом	Что-то застряло в колесе	Очистите колесо от посторонних предметов
Проблема с левой/правой щёткой	Ошибка установки щётки	Правильно установите щётку
	Что-то застряло в щётке	Очистите щётку от посторонних предметов
Проблема с поворотным колесом	Что-то застряло в поворотном колесе	Очистите поворотное колесо от посторонних предметов
Мобильное приложение не работает	Не удалось подключиться к сети	Следуйте инструкциям, чтобы вручную подключить приложение
	Выполнено подключение к сети, но пользователь заново выполнил подключение	После успешного подключения приложения к сети нет необходимости снова подключаться к тому же Wi-Fi
Другая проблема	Неизвестные причины	Перезапустите пылесос (выключите питание выключателем, а затем снова включите) / Обратитесь в специализированный Сервисный центр для ремонта

Сделано в Китае

## РЕКОМЕНДАЦИИ ПО ПРОФИЛАКТИЧЕСКОМУ ОБСЛУЖИВАНИЮ ЭЛЕКТРОИНСТРУМЕНТА

Для электроинструмента рекомендуется проведение регулярного профилактического обслуживания (чистка, мойка, замена смазки в редукторе и подшипниках; замена быстроизнашиваемых деталей). Это обеспечивает безупречную работу электроинструмента во время всего срока службы. Желательная периодичность проведения профилактического обслуживания при номинальной нагрузке равна сроку естественного износа угольных щеток. Работа по проведению профилактического обслуживания оплачивается согласно действующему прейскуранту сервисного центра. Выявленные при проведении профилактического обслуживания неисправности, попадающие под действие гарантийных обязательств, устраняются бесплатно. Негарантийные поломки, выявленные при диагностике, устраняются по согласованию сторон в обычном порядке.

Проведение профилактического обслуживания не изменяет гарантийный срок инструмента!

### УСЛОВИЯ ГАРАНТИИ

«BORT GLOBAL LIMITED» рассматривает гарантийные претензии только при наличии заполненного гарантийного талона установленного образца. При покупке инструмента выписывается гарантийный талон (обязательно указываются дата продажи, модель, серийный номер инструмента, заполняются прочие поля). Просьба сохранять талон и кассовый чек в течение гарантийного срока. «BORT GLOBAL LIMITED» предлагает 2 года гарантии на продукцию торговой марки Bort, считая от даты покупки.

Срок службы инструмента при соблюдении вышеуказанного условия – 5 лет.

Не допускается эксплуатация электроинструмента с признаками неисправности (повышенное искрение, запах гари, повышенный шум, сильная вибрация, неравномерное вращение, потеря мощности). Запрещается эксплуатация электроинструмента при наличии механических повреждений шнура электропитания (трещин, сколов, разрывов, связей), сетевой вилки, а также поврежденный корпуса электроинструмента.

Электроинструмент принимается в гарантийный ремонт только в собранном виде, с рабочими сменными приспособлениями и элементами их крепления (шины, пильные диски, цепи, ножи, триммерные головки, форсунки, звездочки, болты, гайки, фланцы крепления инструмента).

Неисправные узлы инструментов в гарантийный период бесплатно ремонтируются или заменяются новыми. Решение вопроса о целесообразности их замены или ремонта остается за Службой сервиса. Заменяемые детали переходят в собственность Службы сервиса.

В течение гарантийного срока устраняются бесплатно:

- Повреждения инструмента, возникшие из-за применения некачественного материала.
- Дефекты сборки, допущенные по вине изготовителя.

Настоящая гарантия не ущемляет других законных прав потребителя, предоставленных ему действующим законодательством страны.

### ГАРАНТИЯ НЕ РАСПРОСТРАНЯЕТСЯ:

На механические повреждения (трещины, сколы, механические повреждения сетевых шнуров, механические повреждения корпуса и т.п.) и повреждения, вызванные воздействием агрессивных сред и высоких температур, попаданием инородных предметов в вентиляционные решетки электроинструмента, а также повреждения, наступившие вследствие неправильного хранения (коррозия металлических частей);

На инструменты с неисправностями, возникшими вследствие перегрузки (одновременный выход из строя ротора и статора) или неправильной эксплуатации (использование затупленного, неподходящего, неотбалансированного, неправильно подобранного сменного инструмента), применения инструмента не по назначению (использование для работы по материалу, для работы по которому инструмент не предназначен и т.п.), а также нестабильности параметров электросети, превышающих нормы, установленные ГОСТ. К безусловным признакам перегрузки изделия относятся, помимо прочего: изменения внешнего вида, деформация или оплавление деталей и узлов изделия, потемнение или обугливание изоляции проводов под воздействием высокой температуры;

На быстроизнашивающиеся изделия и материалы (угольные щетки, ремни, резиновые уплотнения, сальники, защитные кожухи, платформы, шины, шестерни, подшипники, втулки, спиральи накала, шкивы, ролики, штоки, стопорные кнопки, рукоятки переключения режимов и т.п.), на детали (шестерни, валы, подшипники, штоки, ролики и т.п.) подвергшиеся износу по причине выработки смазки, а также на сменные принадлежности (патроны, SDS патроны, платформы, цапги, шины, гибкие валы, аккумуляторные батареи, зарядные устройства и т.п.) и расходные материалы (ножи, пилки, абразивы, пильные диски, сверла, буры, смазка и т.п.), за исключением случаев механических повреждений вышеперечисленных изделий, произошедших вследствие гарантийной поломки электроинструмента;

Естественный износ инструмента или его деталей (полная выработка ресурса, сильное внутреннее или внешнее загрязнение, выработка смазки);

На инструмент, вскрывавшийся или ремонтировавшийся в течение гарантийного срока лицами или организациями, не имеющими юридических полномочий производить ремонт;

На инструмент с удаленным, стертým или измененным заводским номером, а также, если данные на электроинструменте не соответствуют данным на гарантийном талоне.

*Условия гарантии составлены производителем BORT GLOBAL LIMITED Room 1501, 15/F, SPA Centre, 53-55 Lockhart Road, WAN CHAI HONG KONG и действуют на всей территории Республики Беларусь. При любых несоответствиях в маркировке, руководствоваться необходимо данным гарантийным талоном, в котором указана полная и достоверная информация по условиям гарантии, срокам гарантийного обслуживания. Другие условия гарантийного обслуживания не действуют на территории Республики Беларусь.*

# ГАРАНТИЙНЫЙ ТАЛОН ДЕЙСТВУЕТ НА ТЕРРИТОРИИ РЕСПУБЛИКИ БЕЛАРУСЬ



Внимание! Настоящий талон действует на территории Республики Беларусь. При продаже должны заполняться все поля гарантийного талона. Неполное или неправильное заполнение может привести к отказу от выполнения гарантийных обязательств. Исправления в гарантийном талоне не допускаются.



Наименование изделия

Модель

Серийный номер

Дата продажи

Подпись продавца

Торговая организация

штамп или печать магазина

С условиями гарантии ознакомлен(а), предпродажная проверка произведена в моем присутствии. Товар получен в исправном состоянии, без видимых повреждений, в полной комплектности. Претензий к внешнему виду и качеству работы инструмента не имею.

Подпись покупателя

## СЕРВИСНЫЕ ЦЕНТРЫ В РЕСПУБЛИКЕ БЕЛАРУСЬ

**г. Минск**, ул. К.Либкнехта, д.102, тел.: 8(017)-208-78-41

**г. Витебск**, пр-т. Людникова, д.4, тел.: 8(021)-243-22-57

**г. Лида**, ул. Победы, д.37, каб.121, тел.: 8(015)-453-25-39, 8(029)-956-56-47, 8(029)-886-45-39

**г. Гомель**, пр-т. Ленина, д.3, офис 112, тел.: 8(023)-274-34-04, тел/факс: 8(023)-274-90-33

**г. Могилев**, ул. Челюскинцев, д.105, тел.: 8(022)-225-70-24, 8(025)-951-10-16

**г. Гродно**, ул. Сосновая, д.7, тел.: 8(029)-658-95-29

**г. Сморгонь**, ул. Советская, 8-47, тел.: 8(029)-637-24-68

**г. Молодечно**, ул. В.Гостинец, д.55, тел.: 8(029)-560-87-07, 8(029)-658-15-36

**г. Жлобин**, ул. Первомайская, д.41, ком.7, тел.: 8(044)-560-0789

**г. Брест**, ул. Шоссейная, д.9, тел.: 8(016)-245-26-00, 8(044)-537-77-38, 8(033)-355-03-30

**г. Борисов**, ул. Комсомольская, 78-15, тел.: 8(029)-7516011

**г. Пинск**, ул. Брестская, д. 135, пав. 45, тел.: 8(025)-736-22-75

**г. Горки**, ул. Якубовского, д.28, тел.: 8(022)-335-88-99

# GUARANTEE CERTIFICATE

**GUARANTEE  
CERTIFICATE**

**GARANTIESCHEIN**

**CERTIFICAT  
DE GARANTIE**

**ГАРАНТИЙНЫЙ  
ТАЛОН**



Terms and Conditions of the  
extended warranty online at  
[www.bort-global.com](http://www.bort-global.com)

Allgemeine  
Geschäftsbedingungen der  
verlangerten  
Garantie online unter  
[www.bort-global.com](http://www.bort-global.com)

Termes et Conditions de la  
garantie prolongee  
en ligne a  
[www.bort-global.com](http://www.bort-global.com)

Условия и сроки  
расширенной гарантии  
на сайте по адресу  
[www.bort-global.com](http://www.bort-global.com)

--

*Stamp dealer - Briefmarkenhändler - Timbre marchand -  
Наименование и штамп торговой организации*

--

*Model - Modell - Modèle - Модель*

**BSS-Vision700W**

*Serial Number - Fabrikationsnummer -  
Num. - Серийный номер*

--	--

*Date of purchase - Kaufdatum -  
Date d'achat - Дата продажи*

--	--

*Salesman - Verkäufer - Vendeur -  
Подпись продавца*

*After having read the warranty terms and pre-purchase inspection I certify that I've got no  
complaints in respect of the appearance and performance of the tool.*

*С условиями гарантии ознакомлен, предпродажная проверка произведена, к внешнему  
виду и качеству работы инструмента претензий не имею.*

--	--

*Signature - Unterschrift - Signature -  
Подпись покупателя*

**BORT GLOBAL LIMITED**  
**Room 1501, 15/F., SPA Centre, 53-55**  
**Lockhart Road, WAN CHAI HONG KONG**





### Купон №3

Сoupon №3:

М.П.  
продавца

Модель:

**BSS-Vision700W**

Model:

Серийный №:

Serial №:

Дата поступления в ремонт:

Repair start date:

Дата выполнения ремонта:

Repair completion date:

Вид ремонта:

Type of repair:

М.П.  
сервисного  
центра

Подпись мастера



### Купон №2

Сoupon №2:

М.П.  
продавца

Модель:

**BSS-Vision700W**

Model:

Серийный №:

Serial №:

Дата поступления в ремонт:

Repair start date:

Дата выполнения ремонта:

Repair completion date:

Вид ремонта:

Type of repair:

М.П.  
сервисного  
центра

Подпись мастера



### Купон №1

Сoupon №1:

М.П.  
продавца

Модель:

**BSS-Vision700W**

Model:

Серийный №:

Serial №:

Дата поступления в ремонт:

Repair start date:

Дата выполнения ремонта:

Repair completion date:

Вид ремонта:

Type of repair:

М.П.  
сервисного  
центра

Подпись мастера