

**IWL250D SW - IWL250D KU -
IWL250D GO - IWL250D SI -
IWL250D CHR**



**114273 - 114274 - 114275 -
114278 - 114279**

Bartscher GmbH
Franz-Kleine-Str. 28
D-33154 Salzkotten
Німеччина

Тел. +49 5258 971-0
Факс: +49 5258 971-120
Технічна допомога: +49 5258 971-197
www.bartscher.com



Версія: 2.0

Дата підготовки: 2020-05-06

www.kiyu-v.ua

Оригінальна інструкція з експлуатації

| | | |
|-----|--|----|
| 1 | Безпека | 2 |
| 1.1 | Пояснення попереджувальних слів | 2 |
| 1.2 | Вказівки щодо безпеки | 3 |
| 1.3 | Використання за призначенням | 5 |
| 1.4 | Використання не за призначенням | 5 |
| 2 | Загальна інформація | 6 |
| 2.1 | Відповідальність та гарантія | 6 |
| 2.2 | Захист авторських прав | 6 |
| 2.3 | Декларація про відповідність | 6 |
| 3 | Перевезення, упаковка та зберігання | 7 |
| 3.1 | Контроль доступу | 7 |
| 3.2 | Упаковка | 7 |
| 3.3 | Зберігання | 7 |
| 4 | Технічні параметри | 8 |
| 4.1 | Технічні дані | 8 |
| 4.2 | Перелік складових частин приладу | 9 |
| 4.3 | Функції приладу | 10 |
| 5 | Встановлення і експлуатація приладу | 11 |
| 5.1 | Встановлення приладу | 11 |
| 5.2 | Експлуатація приладу | 12 |
| 6 | Очищення | 13 |
| 6.1 | Інформація на тему безпеки під час чищення | 13 |
| 6.2 | Очищення | 14 |
| 7 | Можливі несправності | 14 |
| 8 | Утилізація | 14 |



Перш ніж користуватися приладом, слід прочитати інструкцію з експлуатації приладу та зберігати її у доступному місці!

Ця інструкція з експлуатації описує встановлення, використання та ремонт приладу, служить важливим джерелом інформації і є посібником користувача. Ознайомлення та дотримання всіх вказівок з техніки безпеки та експлуатації приладу є умовою безпечної та правильної його роботи. Крім того, застосовуються положення щодо запобігання нещасних випадків, правила з охорони та гігієни праці та законодавчі норми, що діють у галузі використання пристрою.

Перед початком роботи з пристроєм, і, зокрема, перед введенням його в експлуатацію, будь ласка, прочитайте ці інструкції, щоб уникнути травм людей і пошкодження майна. Неправильне використання може призвести до пошкоджень.

Ця інструкція з експлуатації є невід'ємною частиною виробу і повинна зберігатися в безпосередній близькості від пристрою та бути доступною у будь-який час. Після передачі пристрою також слід передати цю інструкцію з експлуатації.

UK

1 Безпека

Прилад було виготовлено згідно з чинними технічними принципами. Однак пристрій може становити джерело небезпеки, якщо його використовувати неправильно або не за призначенням. Усі особи, які користуються пристроєм, повинні дотримуватися інформації, що міститься в цій інструкції з експлуатації, та дотримуватися вказівок на тему безпеки.

1.1 Пояснення попереджувальних слів

Важливі вказівки щодо безпеки експлуатації пристрою та попереджувальна інформація позначені в цій інструкції з експлуатації відповідними символами. Цих інструкцій слід суворо дотримуватися, щоб уникнути нещасних випадків, травм та пошкодження майна.



НЕБЕЗПЕКА!

Попереджувальне слово НЕБЕЗПЕКА попереджає про небезпеку, яка може призвести до серйозних травм або смертельних випадків, якщо їх не уникати.

**ЗАСТЕРЕЖЕННЯ!**

Попереджувальне слово ЗАСТЕРЕЖЕННЯ попереджає про загрози, які можуть призвести до середньої тяжкості травм або смертельних випадків, якщо їх не уникати.

**ПОПЕРЕДЖЕННЯ!**

Попереджувальне слово ПОПЕРЕДЖЕННЯ попереджає про загрози, які можуть призвести до легких або помірної тяжкості травм, якщо їх не уникати.

УВАГА!

Попереджувальне слово УВАГА вказує на можливі пошкодження майна, які можуть виникнути, якщо не дотримуватися вказівок на тему безпеки.

ПОВІДОМЛЕННЯ!

Символ ПОВІДОМЛЕННЯ ознайомлює користувача з додатковою інформацією та інструкціями щодо експлуатації пристрою.

UK

1.2 Вказівки щодо безпеки

Електричний струм

- Занадто висока напруга мережі або неправильна установка можуть призвести до ураження електричним струмом.
- Прилад можна підключати лише в тому випадку, якщо дані на номінальній табличці відповідають напрузі мережі.
- Щоб уникнути електричних коротких замикань, пристрій слід тримати в сухому стані.
- Якщо під час роботи виникають несправності, пристрій слід негайно відключити від джерела живлення.
- Не торкатися вилки пристрою мокрими руками.
- Ніколи не брати пристрій, якщо він упав у воду. Відразу відключити пристрій від джерела електричного живлення.
- Будь-які ремонтні дії та відкриття корпусу можуть виконуватися тільки спеціалістами та відповідними майстернями.

- Не переносити пристрій за допомогою приєднувального проводу.
- Не допускати контакту приєднувального проводу з джерелами тепла та гострими краями.
- Приєднувальний провід не можна згинати, стискати або зав'язувати.
- Приєднувальний кабель пристрою завжди має бути повністю розкрученим.
- Ніколи не слід класти пристрій або інші предмети на приєднувальний провід.
- Для того щоб відключити пристрій від джерела електричного живлення, слід завжди братися за вилку.

Горючі матеріали

- Ніколи не піддавати прилад впливу високої температури, наприклад, від плити, печі, відкритого вогню, приладів, що утримують тепло тощо.
- Регулярно чистити прилад, щоб уникнути небезпеки виникнення пожежі.
- Не накривати прилад, наприклад, алюмінієвою фольгою або серветками.
- Приладом слід користуватися тільки при використанні призначених для нього матеріалів та відповідних параметрів температури. Матеріали, харчові продукти та залишки їжі в приладі можуть загорітися.
- Ніколи не використовувати прилад поблизу горючих, легкозаймистих матеріалів, наприклад, бензин, спирт тощо. Високі температури призводять до випаровування цих матеріалів і в результаті контакту з джерелами запалювання вони можуть вибухнути.
- У кожному випадку перед початком відповідних дій з гасіння пожежі слід відключити прилад від джерела електричного живлення. Ніколи не гасити вогонь водою, коли прилад підключений до джерела електричного живлення. Після гасіння пожежі слід забезпечити достатню кількість свіжого повітря.

Гарячі поверхні

- Поверхні пристрою під час роботи нагріваються. Існує небезпека опіків. Висока температура також утримується після відключення.
- Не торкатися гарячих поверхонь пристрою. Слід користатися доступними елементами управління та ручками.
- Пристрій можна транспортувати та чистити лише після повного охолодження.
- Гарячі поверхні не можна обприскувати холодною водою або горючими рідинами.

Експлуатація лише під наглядом

Безпека

- Пристрій можна експлуатувати лише під наглядом.
- Слід завжди триматися в безпосередній близькості від пристрою.

Обслуговуючий персонал

- Цей пристрій не можуть обслуговувати особи (у тому числі діти) з обмеженими фізичними, сенсорними або розумовими здібностями або особи з обмеженим досвідом та/або обмеженими знаннями.
- Не залишати дітей без нагляду під час роботи приладу, щоб вони не гралися з ним і не вмикали його.

Неправильна експлуатація

- Неправильне або невідповідне за призначенням використання може призвести до пошкодження пристрою.
- Пристрій можна використовувати лише в безперечному технічному стані, що гарантує безпечну експлуатацію.
- Пристрій можна використовувати лише якщо приєднання знаходяться в безперечному технічному стані, що гарантує безпечну експлуатацію пристрою.
- Пристрій можна використовувати лише тоді, коли він чистий.
- Слід використовувати тільки оригінальні запчастини. Ніколи не слід самостійно ремонтувати пристрій.
- Не можна здійснювати жодних модифікацій або змін у пристрої.

UK

1.3 Використання за призначенням

Будь-яке відхилення від користування за прямим призначенням і/або інше використання приладу, ніж описано нижче, заборонено і вважається неправильним: використанням НЕ за цільовим призначенням.

Наступні види використання є використанням за призначенням:

- Підтримання страв у теплому стані.

1.4 Використання не за призначенням

Використання не за призначенням може призвести до серйозних травм людей та майна, спричинених електричною напругою, пожежею або ж високою температурою. За допомогою приладу можна виконувати лише роботи, описані в цій інструкції.

2 Загальна інформація

2.1 Відповідальність та гарантія

Уся інформація та вказівки, що містяться в даній інструкції з експлуатації, були викладені з урахуванням діючих норм і правил, сучасної інженерії, та наших знань і багаторічного досвіду. У разі замовлення спеціальних моделей приладу або як якихось додатків, а також у випадку застосування новітніх технологій, доставлений прилад за деяких обставин може відрізнятися від пояснень та рисунків, що містяться в даній інструкції з експлуатації.

Виробник **не несе відповідальності** за пошкодження та дефекти приладу внаслідок:

- недотримання вказівок,
- використання не за призначенням,
- впровадження технічних змін користувачем,
- використання незатверджених запчастин.

Ми залишаємо за собою право вносити технічні зміни в прилад для підвищення його продуктивності та вдосконалення.

UK

2.2 Захист авторських прав

Дана інструкція з експлуатації приладу, а також тексти, рисунки, фотографії та інші елементи, що містяться в ній, захищені авторським правом. Без письмової згоди виробника забороняється відтворювати зміст інструкції з експлуатації приладу в будь-якій формі та будь-яким способом (включаючи її фрагменти), а також використовувати та / або передавати її зміст третій стороні. Порушення вищезазначеного тягне за собою зобов'язання сплатити компенсацію. Ми залишаємо за собою право на подальший розгляд претензій.

2.3 Декларація про відповідність

Прилад відповідає чинним стандартам та директивам Європейського Союзу. Це підтверджено Декларацією відповідності ЄС. В разі потреби ми з радістю надішлемо Вам потрібну декларацію про відповідність.

3 Перевезення, упаковка та зберігання

3.1 Контроль доступу

Після отримання негайно переконайтесь, що прилад є повністю укомплектований та чи його не було пошкоджено під час перевезення. У разі видимих пошкоджень товару під час перевезення відмовтеся від його прийняття або ж домовтеся про його умовне прийняття. На транспортних документах / накладній транспортної компанії слід вказати розмір шкоди та скласти рекламацію. Про приховані збитки слід повідомити одразу після їх виявлення, оскільки про відшкодування збитків можна зголосити лише у відповідний строк подання претензій.

У разі відсутності деталей або аксесуарів, зверніться, будь ласка, до нашого Відділу обслуговування клієнтів.

3.2 Упаковка

Не викидайте, будь ласка, картонну коробку від приладу. Вона може знадобитися для зберігання приладу під час переїзду або при його доставці до нашого сервісного центру у разі будь-яких пошкоджень.

Упаковка та окремі компоненти виготовлені з вторинних матеріалів. Це, зокрема: пластикова плівка та пакети, картонна упаковка.

Утилізуючи упаковку, треба дотримуватись правил, що діють у даній країні. Пакувальні матеріали, які можуть бути використані повторно, повинні підлягати вторинній переробці.

3.3 Зберігання

Упаковку слід зберігати закритою до часу встановлення приладу, а під час її зберігання слід дотримуватися інструкцій, розташованих назовні, щодо способу укладання та зберігання. Упаковку слід зберігати лише в наступних умовах:

- у закритих приміщеннях
- у сухому та вільному від пилу середовищі
- подалі від агресивних агентів
- в місці, захищеному від сонячних променів
- в місці, захищеному від механічних ударів.

У разі більш тривалого зберігання (понад три місяці) слід регулярно перевіряти стан усіх деталей та упаковки; При необхідності упаковку слід замінити.

4 Технічні параметри

4.1 Технічні дані

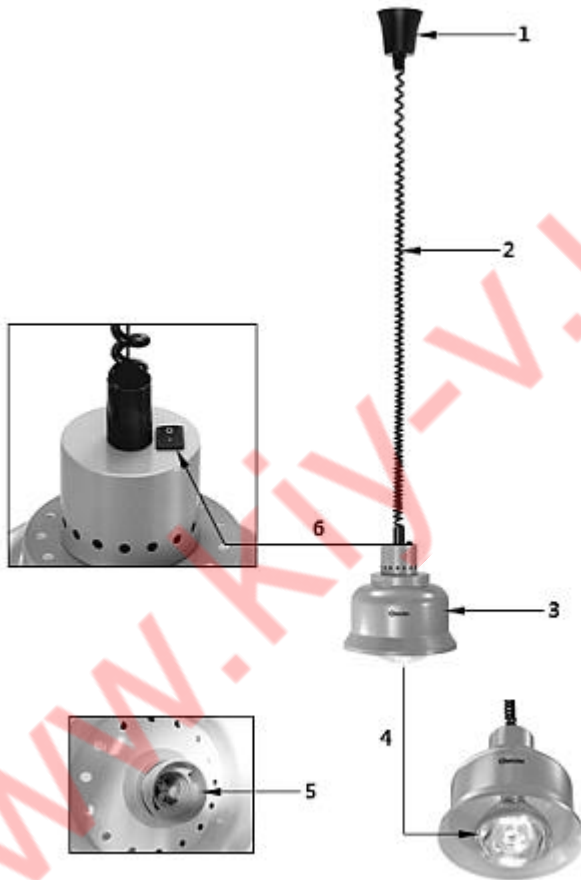
| | | | | | |
|-----------------------------------|------------------------------|------------------------------------|-------------------------------------|-----------------------|--|
| Назва: | Теплова лампа | | | | |
| Модель: | IWL250D SW | IWL250D KU | IWL250D GO | IWL250D SI | IWL250D CHR |
| № арт.: | 114273 | 114274 | 114275 | 114278 | 114279 |
| Колір: | Чорний, матовий | Мідний, дзеркально глянсовий | Золотий, дзеркально глянсовий | Сріблястий матовий | Сріблястий, дзеркально глянсовий |
| Матеріал: | сталь, лакована поверхня | | | | |
| Арматура: | E27 | | | | |
| Довжина кабелю від - до в мм: | 650 - 1600 | | | | |
| Параметри підключення: | 0,25 кВт / 230-250 В / 50 Гц | | | | |
| Розміри (шир. х гл. х вис.) в мм: | 230 x 230 x 250 | | | | |
| Вага в кг: | 1,0 | | | | |

Ми залишаємо за собою право на внесення технічних змін!

Версія / властивості

- Монтаж на стелі
- Вид джерела тепла: Інфрачервона лампа
- Вид кабелю підключення: Спиральний кабель
- Виконання кабелю підключення: Система маятникового ходу
- Вимикач: так
- Вентильований сталевий рефлектор
- У комплекті:
 - 1 інфрачервона лампа (Philips Incandescent), Колір: скло - прозоре
 - Матеріал для електричного підключення

4.2 Перелік складових частин приладу



1. Панель
2. Спиральний кабель
3. Сталевий рефлектор
4. Інфрачервона лампа
5. Гніздо лампи
6. Вимикач

Додаткове оснащення (не входить в обсяг поставки!)



Інфрачервона лампа IWL250D-W

Матеріал: скло, метал

Виконання: Інфрачервона лампа, Philips Incandescent 230-250 В BR125, колір: скло - прозоре

Різьблення: E27

Приєднувальна потужність:

0,25 кВт / 230-250 В / 50 Гц

Розміри: шир. 125 x гл. 125 x вис. 173 мм

Вага: 0,11 кг

№ арт. 114277



Інфрачервона лампа IWL250D

Матеріал: скло, метал

Виконання: Інфрачервона лампа, Philips Incandescent 230-250 В BR125, колір: скло - червоне

Різьблення: E27

Приєднувальна потужність:

0,25 кВт / 230-250 В / 50 Гц

Розміри: шир. 125 x гл. 125 x вис. 180 мм

Вага: 0,11 кг

№ арт. 114271

UK

4.3 Функції приладу

Завдяки системі маятникового ходу лампи-обігрівача інфрачервоне випромінювання можна еластично використовувати для підтримання необхідних страв у теплого стані.

5 Встановлення і експлуатація приладу

5.1 Встановлення приладу



ОБЕРЕЖНО!

Неправильне встановлення, налаштування, експлуатація, технічне обслуговування або неправильне поводження з пристроєм можуть призвести до травм у людей та пошкодження майна.

Розташування та встановлення, а також ремонт можуть проводитися тільки уповноваженою технічною службою відповідно до чинного законодавства в даній країні.

Розпакування / кріплення

- Розпакувати прилад та видалити усі зовнішні та внутрішні елементи упаковки, а також захист на час транспорту.



ОБЕРЕЖНО!

Небезпека задушення!

Унеможливити дітям доступ до пакувальних матеріалів, таких як поліетиленові пакети та пінополістирольні елементи.

- Якщо на приладі є захисна плівка, її слід зняти. Захисну плівку слід знімати повільно, щоб не залишився слід клею. Видалити залишки клею за допомогою відповідного розчинника.
- Слід поводитися обережно, щоб не пошкодити номінальну табличку та попереджувальні інструкції на приладі.
- **Ніколи не слід встановлювати прилад у вологих і мокрих місцях.**
- Лампу-обігрівач слід монтувати в легко доступному місці, щоб в разі необхідності мати можливість скористатися нею для підтримання страв в теплому стані.
- Під час монтажу лампи-обігрівача слід звернути увагу, щоб стіни, перегородки, кухонні меблі, декоративні краї і т.д., що знаходяться поблизу, не були виконані з легкозаймистих матеріалів. В іншому випадку їх слід забезпечити негорючим матеріалом, що ізолює тепло.

Під час установки слід дотримуватися діючих в країні установки положень в області протипожежної безпеки.

Підключення до струму

- Переконайтесь, що технічні дані пристрої (див. номінальну табличку) відповідають технічним характеристикам локальної електромережі.
- Підключити пристрій до одиної, правильно забезпеченої розетки із захисним контактом. Не підключати прилад до багатократної розетки.
- Приєднувальний провід прокласти так, щоб ніхто не міг ходити по ньому і не спотикатися, зачіплюючись за нього.

5.2 Експлуатація приладу

Підготовка приладу

1. Перед початком експлуатації, лампу-обігрівач слід ретельно очистити згідно з процедурою, наведеною в пункті 6 „Очищення“.
2. Вкрутити інфрачервону лампу, що додається до приладу, в арматуру.

Включення лампи-обігрівача / підтримання страв у теплому стані



ОБЕРЕЖНО!

Небезпека отримання опіків!

Поверхня вентильованого сталевого рефлектора сильно нагрівається під час роботи і залишається гарячою протягом тривалого часу після вимкнення.

Ніколи не слід торкатися гарячих поверхонь лампи-обігрівача.

Перед переміщенням лампи-обігрівача слід завжди спочатку дати їй охолонути.

ВКАЗІВКА!

Лампа-обігрівач служить для підтримання страв у теплому стані, її не можна використовувати для нагрівання.

1. Приготувати необхідні страви.
2. Поставити тарілку з гарячими продуктами під лампою-обігрівачем.



3. Знизити лампу-обігрівач за допомогою системи маятникового ходу на необхідну довжину. Для цього слід взяти холодну лампу-обігрівач за верхню частину сталевого рефлектора.
4. Утримувати відстань близько 30 см між тарілкою з продуктами і лампою-обігрівачем.

ВКАЗІВКА:

Тільки при відповідній відстані ви зможете підтримувати ідеальну температуру для сервірування гарячих страв без шкоди для їх якості в результаті нагрівання.

5. Встановити вмикач/вимикач в положенні „I“, щоб включити лампу-обігрівач.
6. Якщо лампа-обігрівач не буде використовуватися, вмикач/вимикач слід встановити в положення „O“.
7. Лампу-обігрівач залишити остигати.
8. Використовуючи систему маятникового ходу, потягнути охолоджену лампу-обігрівач вгору, притримуючи її за верхню частину сталевого рефлектора.

UK

6 Очищення

6.1 Інформація на тему безпеки під час чищення

- Перед чищенням пристрій необхідно відключити від мережі живлення.
- Залишити пристрій для повного охолодження.
- Звертати увагу, щоб в пристрій не потрапляла вода. Не занурювати пристрій під час чищення у воду чи інші рідини. Для очищення пристрою не використовувати струмінь води під тиском.
- Не використовувати для очищення пристрою будь-які гострі або металеві предмети (ніж, виделка тощо). Гострі предмети можуть пошкодити пристрій і призвести до ураження електричним струмом, якщо він контактує з провідними частинами.
- Не використовувати для очищення будь-які абразивні чистячі засоби, що містять розчинники або їдкі чистячі засоби. Вони можуть пошкодити поверхню.

6.2 Очищення

1. Прилад слід регулярно чистити в кінці робочого дня, а в разі необхідності частіше.
2. Сталевий рефлектор і спіральний кабель протерти за допомогою м'якої і сухої або трошки вологої серветки.
3. У разі більш сильних забруднень можна використовувати м'який миючий засіб.
4. На завершення осушити очищені поверхні за допомогою м'якої, сухої серветки.

7 Можливі несправності

У таблиці нижче описані можливі причини та способи усунення роботи або помилок, що виникають під час роботи пристрою. Якщо несправності неможливо усунути, слід звернутися до сервісного центру.

| Несправність | Причина | Рішення |
|---------------------------|---|--|
| Лампа-обігрівач не працює | Прилад неправильно підключений до джерела електроживлення | Доручити електрику перевірку приєднання і правильне виконання приєднання |
| | Спрацював інерційний запобіжник | |
| Лампа-обігрівач не гріє | Пошкоджено інфрачервона лампа | Замінити інфрачервону лампу |
| | Пошкоджений кабель підключення | Звернутися в сервісний центр |
| | Пошкоджений вимикач | |

8 Утилізація

Електричні пристрої



Електричні прилади мають такий символ. Електричне обладнання повинно бути видалено і утилізовано належним і екологічним способом. Не можна утилізувати електричні прилади разом з побутовими відходами. Відключити пристрій від джерела живлення та видалити з нього приєднувальний кабель.

Електричне обладнання слід доставити до визначених пунктів збору.