

**ВНИМАНИЕ!!! ОБОРУДОВАНИЕ ПРЕДНАЗНАЧЕНО ТОЛЬКО ДЛЯ
КОММЕРЧЕСКОГО ИСПОЛЬЗОВАНИЯ!!!**

РУКОВОДСТВО ПО ЭКСПЛУАТАЦИИ

**КУТТЕР ЭЛЕКТРИЧЕСКИЙ
СЕРИИ: НР, ЛК**



ОБЯЗАТЕЛЬНО К ПРОЧТЕНИЮ ПЕРЕД РАБОТОЙ!

Для того чтобы в полной мере использовать функции этого устройства и сократить ненужные повреждения, пожалуйста, хорошо изучите это руководство непосредственно перед использованием.

Предупреждение! Любое переоборудование, неправильная установка, регулирование и неправильное обслуживание могут привести к неполадкам изделия.

Пожалуйста, свяжитесь с поставщиком, если не знакомы с работой устройства, перед использованием пользователь должен быть проконсультирован профессионалом.

Предупреждение! Для вашей безопасности, не помещайте и не храните огнеопасные жидкости, газ и другие вещества рядом с устройством.

Безопасность работы прибора гарантирована лишь при пользовании его по назначению. Все технические вмешательства, в том числе монтаж и ремонт, предпринимаются исключительно квалифицированными специалистами сервисной службы.

Внимание!!! Любое отклонение от пользования по прямому назначению и/или другое использование прибора запрещено и является использованием не соответствующему прямому назначению. Претензии любого рода к изготовителю и/или его представителю по поводу нанесённого ущерба в результате пользования прибором не по назначению исключены. За весь ущерб при пользовании прибором не по назначению отвечает сам потребитель.

Внимание!!! Чтобы уменьшить риск получения травм, при пользовании механическим или электрическим оборудованием неукоснительно соблюдайте основные нормы и правила техники безопасности, в том числе изложенные в данном пособии.

Описание

Профессиональные куттеры ТМ RAUDER серии HR, LK модели HR-6, HR-9, HR-12, LK-3A, LK-5A, LK-8A позволяют измельчать продукты и ингредиенты для приготовления пищи. Они предназначены для изготовления соусов паштетов, измельчения различных продуктов таких как овощи, мясо, хлеб, высушенные фрукты и т.п. (измельчение, смешивание) для приготовления готовых изделий.

Область использования в баре, ресторане, кафе столовой и любом торговом предприятии.

Храните инструкцию в доступном месте. Данные рекомендации были разработаны для обеспечения вашей безопасности и безопасности окружающих. Пожалуйста, внимательно прочтите это руководство перед установкой и использованием прибора.

- Прибор предназначен для профессионального использования и должен использоваться квалифицированным специалистом.
- Не используйте ту же электрическую розетку с другими бытовыми приборами.
- Прибор должен быть подключен к электросети квалифицированным специалистом.
- Никогда не мойте прибор под прямой струей воды.
- Перед выполнением технического обслуживания или очисткой - отключите прибор от сети.
- В случае поломки обратитесь в сервисный центр.
- Неправильное применение или несоблюдение инструкций по установке освобождает производителя от ответственности.

Транспортировка и установка

При транспортировке будьте осторожны, не трясите оборудование и оберегайте его от ударов; не помещайте его на открытом воздухе под прямыми солнечными лучами. Избегайте влажности; храните его в проветриваемых помещениях; не переворачивайте его вверх дном. Распакуйте и полностью удалите упаковочный материал.

- Установите прибор на ровном, сухом, стабильном месте, которое выдержит его вес.
 - Никогда не ставьте прибор на легковоспламеняющуюся основу
 - Не устанавливайте прибор вблизи источников тепла.
 - Подключайте оборудование только к заземлённой розетке.
 - Пользоваться адаптерами и переходными устройствами не разрешается.
 - Не разрешается разбрызгивать аэрозоль на устройство, а также погружать его в жидкости.
 - Никогда не мойте устройство под проточной водой.
 - Во время отключения не тяните за провод.
 - Перед осуществлением чистки и технического обслуживания, убедитесь, что оборудование отсоединено от источника тока.
 - Не разрешается пользоваться оборудованием, если поврежден электрический кабель или вилка кабеля, а также, если оборудование неисправно или повреждено.
 - В случае повреждения кабеля питания, обратитесь в сервисный центр.
- Производитель не несет ответственность в случае неправильного использования оборудования.

Характеристики

Модель	Полезн. объем Л	Вращ. ножей об/мин	Мощность KW	Напряжение V	Габариты ММ	Вес Кг
HR-6	3,5	940-2470	1,8	220-240 50/60Hz	523x316x394	18,6
HR-9	4,6	940-2470	1,8	220-240 50/60Hz	523x316x444	19,8
HR-12	5,6	940-2470	1,8	220-240 50/60Hz	523x316x489	21,4
LK-3A	3	1400	0,75	220-240 50/60Hz	280x300x550	22,0
LK-5A	5	1400	1,1	220-240 50/60Hz	350x350x625	29,0
LK-3A	8	1400	1,5	220-240 50/60Hz	380x390x735	38,0

Таблица измельчения продукта

Продукт	Свинина	Арахис	Фасоль	перец	лук-порей	Сельдерей
Время измельчения	18 секунд	30 секунд	60 секунд	15 секунд	40 секунд	30 секунд

Монтаж

Следующие рекомендации помогут вам выполнять монтаж, наладку и техническое обслуживание наиболее правильным образом и в соответствии с действующими правилами. Перед использованием прибора снимите специальную защитную пленку с деталей и остатки клея с поверхности.

Разместите прибор на ровной рабочей поверхности.

Прибор должен быть подключен к электросети в соответствии с действующими правилами.

Перед подключением убедитесь, что:

- напряжение в сети соответствует напряжению, указанному на табличке, прикрепленной к задней панели устройства и указанной в данном руководстве.
- система подачи тока надежно заземлена в соответствии с действующими правилами.
- присутствует автоматический выключатель, если оборудование подключается на прямую к основному источнику питания.

Во время работы напряжение сети не должно отклоняться от номинального напряжения. Допустимое отклонение $\pm 10\%$. Напряжение сети 230 В переменного тока 50 Гц.

Блок управления



Кнопка старт

Кнопка стоп

Регулятор оборотов

Работа устройства

Проверка работоспособности перед началом работы:

1. Нажмите кнопку «ON» и кнопку «OFF»
2. Когда крышка отодвинется, проверьте, не перестает ли машина работать.
3. Проверьте, работает ли ручка управления скоростью. Скорость вращения регулируется поворотом ручки.

Правила загрузки продукта.

Внимание: Продукты должны загружаться только при остановленном устройстве.

Регулятор скорости должен находиться в положении «LOW».

Процедуры:

4. Поверните загрузочный рычаг в направлении против часовой стрелки, чтобы снять крышку.
5. Обратите внимание на два лезвия при укладке продуктов в контейнер. Продукты должны быть разрезаны на мелкие блоки перед загрузкой, если они крупные по размеру до использования.

Предупреждение: Продукты в контейнере не должны превышать 1/2 от общего объема. Но не рекомендуется, если продукты ниже верхнего лезвия. Если продуктов слишком мало, машина может вибрировать во время работы.

- Во избежании несчастных случаев оператор должен обратить внимание на свое собственное положение. Тело оператора должно быть вертикальным относительно рабочего стола. Нельзя нажимать препятствовать вращению ножей.
- Не опирайтесь на устройство и не прикасайтесь к нему во время работы.
- Положите крышку в исходное положение, затем поверните нагрузочный рычаг до упора.
- Нажмите кнопку СТАРТ.
- Нельзя поддерживать низкую скорость в течение длительного времени.
- Во время смешивания дополнительные продукты следует подавать через отверстие на крышке, если необходимо.
- Закончив работу, поверните ручку регулировки скорости в положение «OFF», чтобы остановить машину.
- Внимание: нормальное рабочее время машины не может быть больше 3х минут. Время работы определяет размер выходной готовой продукции. Время обработки продуктов, не включенных в следующую диаграмму, может соответствовать запросам пользователей.

Безопасность

Убедитесь, что шнур питания не находится в контакте с горячими поверхностями. Прибор должен быть подключен к сети с помощью стандартизированной розетки на 10А; розетка должна быть на видном месте и должна быть легко доступна. Кабель должен быть подключен к автоматическому выключателю 16А, а минимальное расстояние между контактами должно быть более 3 мм; помните, что желто-зеленый проводник (заземляющий проводник) никогда не должен быть отключен.

Меры предосторожности

- Установление на плоской, твердой поверхности.
- Инсталляция и ремонт должны проводиться сервисной службой или квалифицированным технологом. Не удаляйте никакие детали или сервисные панели на этом продукте.
- Не применяйте для очищения оборудования аппараты, работающие под давлением.
- Не предназначено для использования на улице.
- Не предназначено для хранения медикаментов.
- Не используйте электрические приспособления внутри оборудования (например нагреватели, мороженицы и др.).
- Не допускайте контактирования масла или жира с пластиковыми компонентами. Немедленно очистите поверхность в случае попадания.
- Всегда переносите, устанавливайте и используйте оборудование в вертикальном положении и передвигайте, держась за основание.
- Всегда выключайте и обесточивайте оборудование перед его очищением.
- Держите все компоненты комплектации в безопасном от детей месте, а в случае утилизации действуйте в соответствии с местными требованиями по утилизации оборудования.
- В случае повреждения шнура питания, он может быть заменен в сервисном центре или рекомендованным квалифицированным технологом для исключения возможного риска.
- Температура в помещении должна контролироваться от + 5 °C до + 35 °C, что обеспечивает нормальную работу машины.

Содержание и техническое обслуживание, уход и очищение

- Выключите аппарат и отключите от источника питания перед очисткой
- По необходимости промывайте внутреннюю часть оборудования.
- Не используйте абразивные очистители, они могут повредить поверхность.
- После очистки аппарата всегда протирайте его насухо.
- Будьте аккуратны при очищении оборудования, чтобы не пораниться об острые углы.
- По необходимости специалист сервисной службы или квалифицированный технолог должен проводить ремонт оборудования.
- Машина должна быть очищена по крайней мере один раз каждый день. При необходимости необходимо очищать чаще.

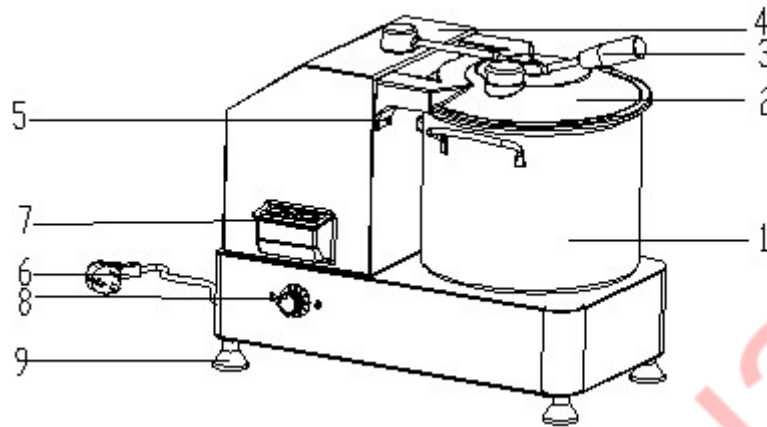
Устранение неполадок

Если Вы заметили неполадки в работе устройства, пожалуйста, сверьтесь с данной таблицей, прежде чем Вы свяжитесь с сервисным центром.

Неисправность	Причины неисправности	Методика устранения
Не работает	<ol style="list-style-type: none"> 1. Отсутствие напряжения 2. Вилка и подводящий провод повреждены 3. Предохранитель оплавлен 4. Проблемы с внутренней проводкой 	<ol style="list-style-type: none"> 1. Проверьте провод питания и напряжение 2. Обратитесь к квалифицированному специалисту 3. Замените предохранитель 4. Обратитесь к квалифицированному специалисту
Устройство	<ol style="list-style-type: none"> 1. Фиксирующая лента не была удалена 	<ol style="list-style-type: none"> 1. Удалите фиксирующую ленту

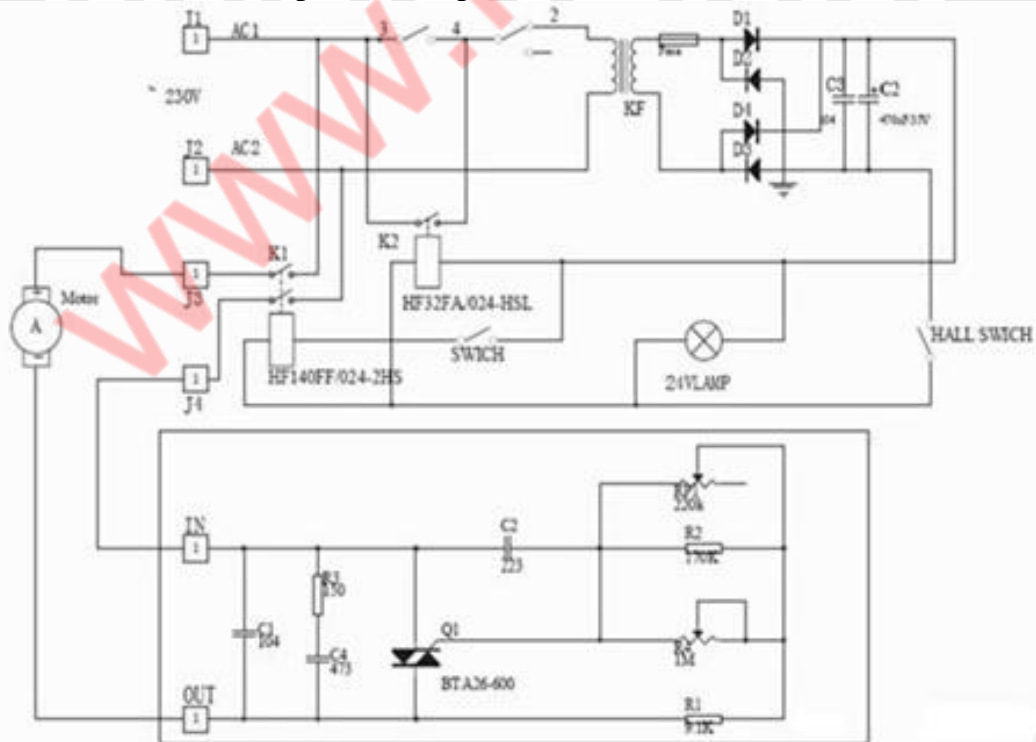
работает необычно шумно	2. Ослаблены болты/гайки 3. Устройство не было установлено в устойчивую позицию или выровнено по горизонтали	2. Проверьте хорошо ли закручены все болты 3. Проверьте позицию устройства и измените, если необходимо
-------------------------	---	---

Детализировка для модели HR

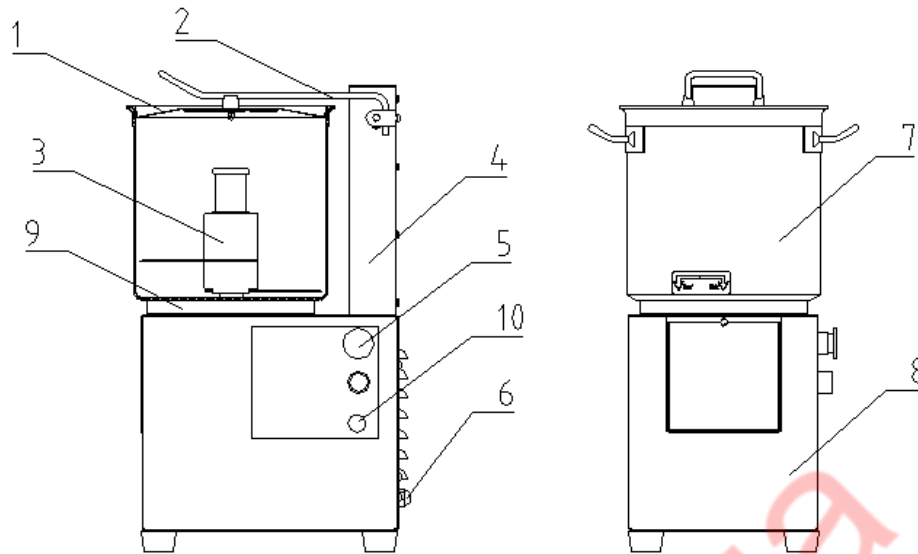


1. Контейнер
2. Крышка
3. Ручка блокировки
4. Корпус
5. Переключатель
6. Кабель
7. Панель управления
8. Ручка для управления скоростью
9. Ножки

Схема электрическая принципиальная для модели HR

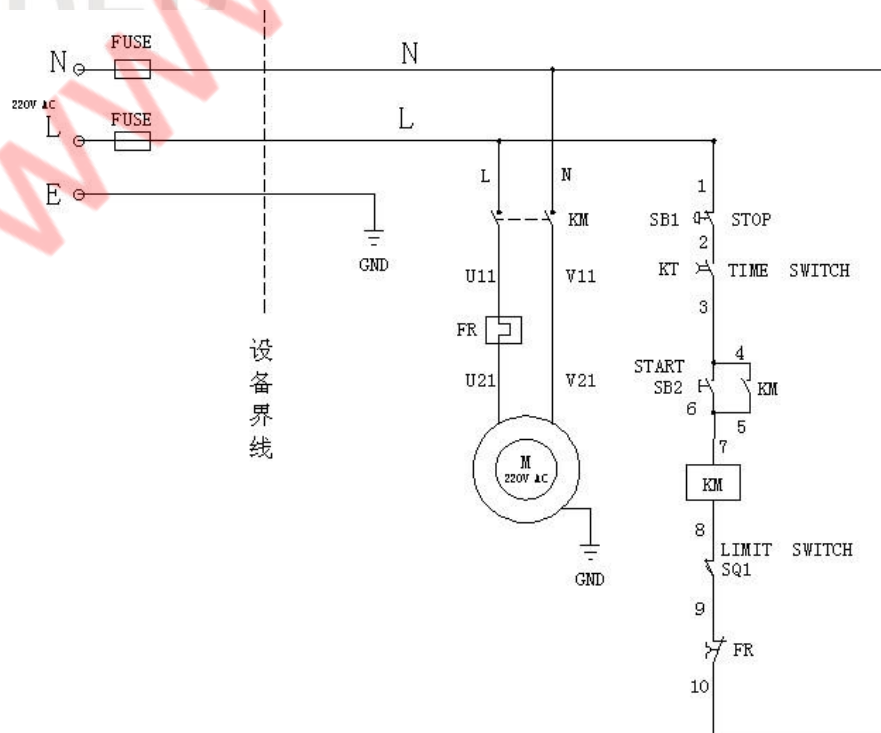


Детализировка для модели LK



1. Крышка
2. Рычаг крышки
3. Ножи
4. Корпус держателя крышки
5. Кнопка стоп
6. Кабель
7. Контейнер
8. Корпус
9. Зацепляющий механизм
10. Кнопка включения

Схема электрическая принципиальная для модели LK



Электропроводка

Устройство поставляется в комплектации с 2х штифтовой штепсельной вилкой, подводящим шнуром и стандартным предохранителем.

Устройство должно быть заземлено, используя предназначенный для этого заземляющий контур.

В случае возникновения сомнений, обратитесь к квалифицированному электрику.

Места электрической изоляции должны быть абсолютно свободны для доступа на случай необходимости экстренного обесточивания.

Утилизация

В соответствии с нормами ЕС требуется устранение (утилизация) продукта специалистом компании, который удалит или переработает все газы, металл и пластиковые детали.

Проконсультируйтесь с местным представителем органа по утилизации отходов касательно Вашего оборудования. Данный орган не обязан утилизировать технологическое холодильное оборудование, однако, возможно, Вам посоветуют службу, в которую можно обратиться.

Гарантийные обязательства

Гарантийный ремонт на товар сохраняется в течении гарантийного срока (12 месяцев) при предъявлении Покупателем документов, подтверждающих покупку товара. Без правильно оформленной гарантии или при исправлениях в паспорте претензии к качеству не принимаются.

Сервисный центр может отказать в гарантийном ремонте в случаях:

- Наличия механических повреждений.
- Самостоятельного ремонта или изменения внутреннего устройства; выполнения ремонта сторонними организациями.

Транспортировка неисправного устройства с необходимыми документами в сервисный центр и обратно на место работы осуществляется за счет владельца.

Гарантия не распространяется на устройства, вышедшие из строя в результате:

- Случайных или умышленных повреждений, причиненных покупателем;
- Дефектов, вызванных стихийными бедствиями; повреждений, вызванных проникновением в аппарат насекомых, влаги или агрессивных средств; нарушений правил эксплуатации, указанных в инструкции; неправильного подключения к электросети. (если устройство имеет электрическую схему).
- Гарантии также не подлежат повреждения, которые возникли во время транспортировки, загрузки, разгрузки.
- Гарантийные обязательства не распространяются на расходные материалы и любые другие сменные элементы, имеющие естественный период работоспособности.

Предприятие, которое производит данное изделие не принимает претензий, если в течение гарантийного срока не проводилось сервисное обслуживание или проводилось лицами, не имеющими на это соответственного разрешения.