



blumfeldt

Heat Guru Plus In & Out

Обігрівач

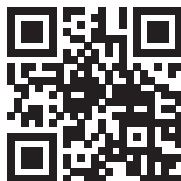
10035095 10035096



www.kiy-v.ua

Дорогий клієнт,

ми вітаємо вас із придбанням вашого пристрою. Уважно прочитайте всю інформацію та дотримуйтесь її, щоб запобігти можливим пошкодженням. Ми не несемо відповідальності за пошкодження, спричинені ігноруванням інструкцій та неналежним використанням. Відкрийте наступний QR -код, щоб отримати доступ до найновіших інструкцій з експлуатації та додаткової інформації про виріб:



ЗМІСТ

Вказівки з техніки безпеки
Огляд пристрою
Установка
Робота
Чищення та догляд
Примітки щодо утилізації
Виробник

ТЕХНІЧНІ ХАРАКТЕРИСТИКИ

номер позиції	10035095, 10035096
Блок живлення	220-240 В ~ 50 / 60Гц
потужність	1200 Вт

ВКАЗІВКИ З БЕЗПЕКИ

- Прочитайте всі інструкції перед використанням цього пристрою.
- Не залишайте пристрій без нагляду під час його роботи.
- Цей нагрівач під час використання нагрівається. Не торкайтесь гарячих поверхонь.



УВАГА!

Небезпека опіків! Деякі частини цього виробу можуть сильно нагрітися і викликати опіки. Особлива увага потрібна, коли присутні діти та вразливі люди.

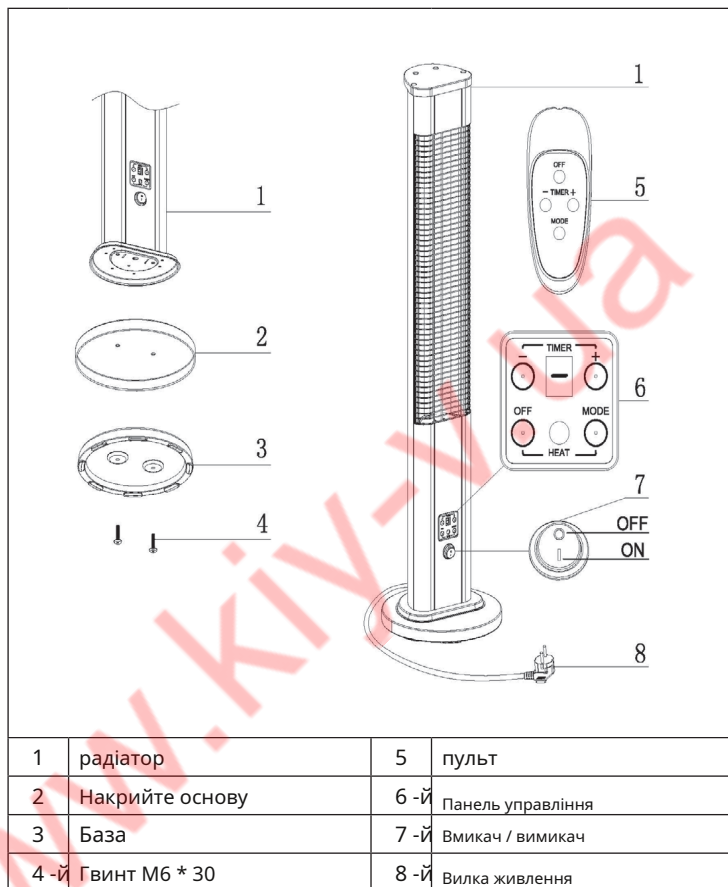
- Не рухайте пристрій, коли він працює. Зачекайте, поки нагрівач повністю охолоне, перш ніж переміщати його, і перевірте, чи він був відключений від електромережі.
- Розташуйте пристрій щонайменше на 1,5 відстані від легкозаймистих матеріалів, таких як меблі, дерева, листя, суха трава та чагарники.
- Нагрівальний елемент не повинен бути спрямований вгору до стелі. Нагрівальний елемент повинен бути звернений до поверхні, що нагрівається.

Примітка: Щоб уникнути перегріву, нагрівач не можна закривати. Не використовуйте пристрій для сушіння одягу.

- Тримайте дітей та домашніх тварин подалі від пристрою.
- Діти віком від 8 років, особи з розумовими, сенсорними та фізичними вадами можуть користуватися пристроєм лише за умови, що вони були добре ознайомлені з функціями та технікою безпеки відповідальним керівником та якщо вони усвідомлюють пов'язані з цим ризики.
- Діти не повинні грати з пристроєм. Чищення та технічне обслуговування не повинні проводитися дітьми без нагляду. Не використовуйте пристрій, якщо на ньому є ознаки пошкодження або несправності.
- Не намагайтесь відремонтувати або відрегулювати електричні або механічні функції на цьому пристрої. Пристрій не містить деталей, що обслуговуються користувачем. Тільки кваліфікований електрик повинен виконувати роботи з технічного обслуговування або ремонту.
- Якщо кабель живлення пошкоджений, його слід замінити виробником, його службою підтримки або подібною кваліфікованою особою, щоб уникнути небезпеки.

- Не торкайтесь нагрівального елемента голими руками. Якщо його випадково торкнулися, видаліть відбитки пальців м'якою тканиною, інакше вони прогорять в елемент і спричинять передчасний збій нагріву.
- Не замінюйте і не намагайтеся зняти нагрівальний елемент.
- Не використовуйте обігрівач поблизу ванни, душу або басейну.
- Цей продукт не повинен піддаватися впливу елементів протягом тривалого часу.
- Не торкайтесь вилки мокрими або вологими руками. Не прокладайте кабель живлення під килимом. Не накривайте шнур живлення килимами, килимами або подібними чохлами. Прокладіть кабель живлення так, щоб ніхто не спотикався про нього. Не обмотуйте шнур живлення навколо пристрою.
- Переконайтеся, що сторонні предмети не потрапляють у вентиляцію або отвір нагрівача, оскільки це може призвести до ураження електричним струмом, пожежі або пошкодження пристрою.
- Щоб уникнути можливого пожежі, вентиляційні отвори не повинні бути заблоковані.
- Нагрівач має всередині гарячі та іскрові частини. Не використовуйте в місцях, де використовуються або зберігаються бензин, фарба, вибухонебезпечні та / або легкозаймисті рідини. Тримайте пристрій подалі від гарячих поверхонь та відкритого вогню.
- По можливості уникайте використання подовжувача, оскільки він може перегрітися та спричинити пожежу. Однак, якщо вам все -таки потрібно використовувати подовжувач, переконайтеся, що він придатний для зовнішнього використання та бажано мати вимикач або підключений. Завжди переконайтеся, що нагрівач підключений до відповідної розетки, дозволеної для зовнішнього використання.
- Перед транспортуванням, чищенням або зберіганням приладу завжди вимикайте його з розетки та переконайтеся, що він повністю холодний. Цей обігрівач призначений тільки для домашнього використання і не повинен використовуватися в комерційних цілях. Будь -яке інше використання, не рекомендоване виробником, може призвести до пожежі, ураження електричним струмом або травм.
- Використання насадок на нагрівачі не рекомендується. Не використовуйте цей обігрівач з програмованою розеткою, таймером, окремим пультом дистанційного керування або іншим пристроєм, який автоматично включає обігрівач, оскільки існує ризик пожежі, якщо нагрівач накритий або неправильно розміщений.

ОГЛЯД ПРИСТРОЇВ



ВСТАНОВЛЕННЯ

Примітка: Для установки вам знадобиться викрутка Phillips.

- 1 Дістаньте радіатор, основу та кришку з коробки.
- 2 Прикріпіть основу та відповідну кришку до радіатора за допомогою гвинтів М6* 30.

СЕРВІС

- 1 Вставте вилку в розетку.
- 2 Встановіть перемикач увімкнення / вимкнення в положення ON. Символ [-] на дисплеї починає блимати, і пристрій знаходиться в режимі очікування.
- 3 Натисніть кнопку РЕЖИМ на панелі управління або пульті дистанційного керування кілька разів, щоб збільшити потужність нагрівача в такій послідовності: Рівень 1> Рівень 2> Рівень 3. На дисплеї відображається встановлений рівень потужності.
- 4 -ЙНатисніть TIMER +/-, щоб встановити таймер вимкнення між 0-9 годинами. Налаштування [0] означає, що таймер вимкнено.

Примітка: Коли ви встановили живлення та таймер, відповідне налаштування по черзі відображається на дисплеї. Потужність відображається протягом 10 секунд, таймер відображається протягом 5 секунд.

- 5 Щоб повернути пристрій у режим очікування, натисніть кнопку ВИМКНЕННЯ на панелі керування або пульті дистанційного керування.
- 6 -ЙЩоб повністю вимкнути пристрій, встановіть перемикач увімкнення / вимкнення в положення ВИМКНЕНО.

ОЧИЩЕННЯ ТА ДОГЛЯД

- Перед чищенням витягніть вилку з розетки і дайте пристрою повністю охолонути.
- Не використовуйте для чищення абразивні чистячі засоби або розчинники та ніколи не занурюйте пристрій у воду.
- Чистіть зовнішню сторону м'якою, вологою ганчіркою.
- Пристрій містить частини, недоступні для користувача. Ремонт можуть проводити тільки кваліфіковані фахівці.

МЕРКИ УТИЛІЗАЦІЇ



Якщо ілюстрація зліва (перекреслена кошик для коліс) на виробі, застосовується Європейська директива 2012/19 / ЄС. Ці вироби не можна утилізувати зі звичайними побутовими відходами. Дізнайтесь про місцеві нормативи щодо роздільного збирання електричного та електронного обладнання.

Дотримуйтесь місцевих правил та не викидайте старі пристрої з побутовими відходами. Утилізація старих пристроїв відповідно до правил захищає навколишнє середовище та здоров'я ваших ближніх від можливих негативних наслідків. Переробка матеріалів допомагає скоротити споживання сировини.

Виріб містить батареї, на які поширюється дія Європейської Директиви 2006/66 / ЄС, і їх не слід утилізувати зі звичайними побутовими відходами. Будь ласка, повідомте себе про місцеві правила окремого утилізації батарей. Утилізуючи його відповідно до правил, ви захищаєте довкілля та здоров'я своїх ближніх від негативних наслідків.

ВИРОБНИК

Chal-Tec GmbH, Wallstrasse 16, 10179 Берлін, Німеччина.