



blumfeldt

Обігрівач



10028606

Дорогий клієнт,

ми вітаємо вас з придбанням вашого пристрою. Прочитайте наступне з'єднання та Уважно прочитайте примітки до інструкції та дотримуйтесь їх, щоб уникнути можливих технічних питань. Щоб запобігти пошкодженню. За пошкодження, спричинені нехтуванням інструкціями з техніки безпеки та неналежне використання, ми не несемо відповідальності.

## ЗМІСТ

Технічні характеристики . . . . .	2
Вказівки з техніки безпеки. . . . .	2
огляд . . . . .	4
Збірка. . . . .	5
Обслуговування. . . . .	6
Технічне обслуговування. . . . .	6
утилізація . . . . .	6
Декларація про відповідність . . . . .	6

## Технічні характеристики

номер позиції	10028606
Блок живлення	230 V, 50 Hz
Споживання енергії	макс. 2000 Вт

## інструкції з техніки безпеки

### Загалом

- Ніколи не торкайтесь променевого обігрівача під час його роботи. Відбувається горіння небезпека.
- Ніколи не торкайтесь пристрою мокрими руками.
- Ніколи не обертайте нагрівальний елемент під час його роботи. До кута нахилу Щоб змінити нагрівальний елемент, слід почекати 15 хвилин після того як пристрій було вимкнено.
- Ніколи не кладіть що -небудь на захисну кришку (наприклад, рушники), оскільки це може призвести до перегріву.
- Не використовуйте прилад для сушіння білизни.
- Навіть якщо нагрівальний елемент більше не світиться, він все одно може нести напругу. розрив і потенційно небезпечний. Перевірте, щоб поворотний регулятор був у своєму положенні "ВИМКНЕНО" - це перед тим, як щось зробити.
- Вимкніть пристрій, коли більше ним не користуєтесь

- працює належним чином і перед сушінням.
- Не використовуйте пристрій, якщо він упав.
- Не використовуйте пристрій. Неправильно відремонтований пристрій може завдати шкоди користувачеві. бути небезпечним. Якщо у вас виникли проблеми, зверніться до служби підтримки.
- Гарантія анулюється у разі неналежного використання пристрою пошкоджено.
- Не використовуйте променевий обігрівач поблизу ванної кімнати, душу або басейну.
- **Цей мобільний пристрій призначений лише для зовнішнього використання!**
- Нагрівач, що випромінює, оснащений тумблером і вмикається сам при нахилі пристрою. Він автоматично вмикається автоматично коли стоїть прямо.

#### **Напруга:**

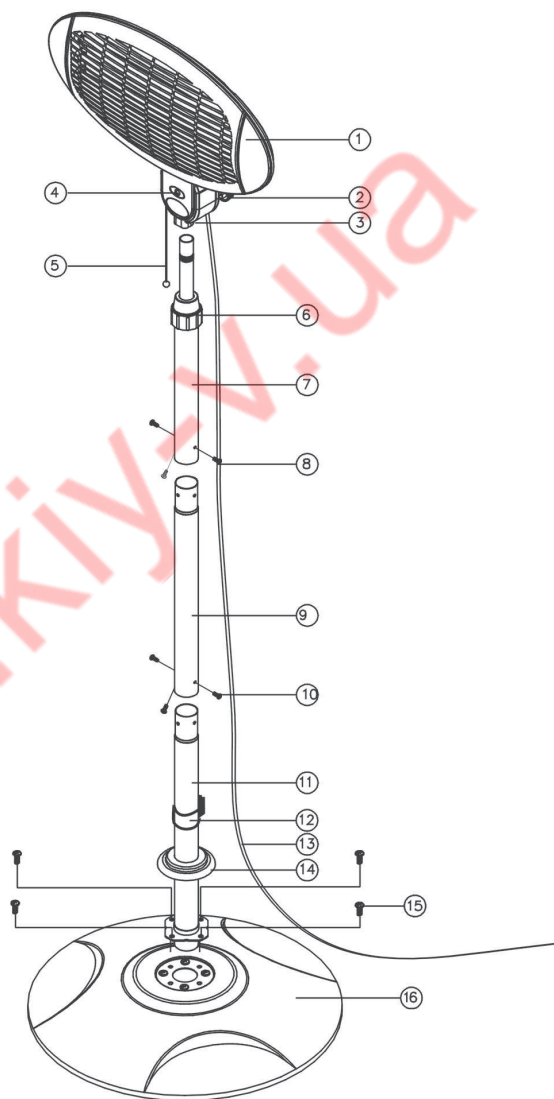
- Перед використанням пристрою переконайтеся, що напруга мережі відповідає Номінальна напруга приладу. Це пристрій класу 1 і підлягає заземленню.

#### **безпека**

- Увага: Перш ніж налаштувати або зняти пристрій, переконайтеся, що Штекер живлення від'єднано. Переконайтеся, що джерело живлення підключено до диференціального вимикача 30 мА.
- Цей пристрій підходить для використання в садах та будь -якій кімнаті вашого будинку, навіть там, де існує ризик бризок. Встановлення та використання пристрою має відповідати чинним директивам у вашій країні.
- Коли вимикач увімкнено, нагрівач досягає дуже високої температури, яка може спричинити опіки. Усі інші користувачі повинні знати про це. Усвідомте ризики.
- Якщо у вас є сумніви щодо встановлення цього пристрою, зверніться до досвідченого електрика.
- Діти, літні люди та інваліди не завжди усвідомлюють небезпеку, яку несе з собою прилад. Використання електричних приладів. Не залишайте цей пристрій без догляду. Оперативний нагляд.
- Пристрій потрібно налаштувати таким чином, щоб вилка була доступна.
- Якщо штепсельна вилка пошкоджена, її необхідно отримати в службі підтримки, яку необхідно відремонтувати, щоб уникнути небезпеки.
- Нагрівач, що випромінює тепло, не можна розміщувати безпосередньо над розеткою.
- Не використовуйте променевий обігрівач з таймером або будь -яким іншим пристроєм. повідомляє, що нагрівач автоматично включається. Існує ризик пожежі, якщо Нагрівач накритий або неправильно розташований.
- Не розміщуйте пристрій поблизу штор та інших легкозаймистих матеріалів.

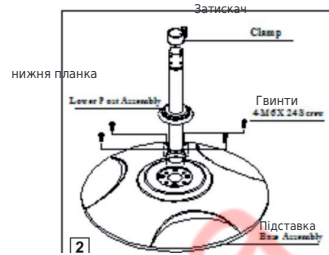
## ОГЛЯД

- 1 Нагрівальний елемент
- 2 ручка
- 3 кожух
- 4 Індикатор положення
- 5 Вмикач/вимикач
- 6 Втулка стержня
- 7 Верхній частина
- 8 Гвинти (поперечна виїмка)
- 9 Середня частина
- 10 Гвинти (поперечна виїмка)
- 11 Нижня планка
- 12 Затискач
- 13 Шнур живлення
- 14 Розетка
- 15 Гвинти (поперечна виїмка)
- 16 Підставка



## Збірка

1. Вставте нижній шток (11) у підставку (16) і витягніть її з хрестовим гвинтом.



2. Вставте середній стрижень (9) у нижній шток (11) і закріпіть його разом з філіпсом гвинтом.



3. Прикріпіть верхній шток (7) середній стрижень (9) і гвинт разом з філіпсом гвинт разом.



4. Підключіть нагрівальний елемент (1) верхньою штангою (7), потягніть закріпіть його, повернувши ручку. Прокладіть кабель живлення через Затискач.



5. Кут нахилу  
Нагрівальний елемент під кутом  
Можна встановити 0-45 градусів.



## обслуговування

Увімкніть пристрій за допомогою перемикача (5). Незначна вібрація помітна після включення, зупиняється через кілька секунд.

Рівні потужності	
Позиція 0	КІНЕЦЬ
Позиція 1	650 Вт (низький рівень)
Позиція 2	1300 Вт (середній рівень)
Позиція 3	2000 Вт (високий рівень)

## технічне обслуговування

Ваш пристрій не потребує спеціального обслуговування. У разі несправності звертайтеся до обслуговування клієнтів.

## утилізація



Ви можете знайти ілюстрацію зліва (перекреслений сміттєвий бак на колесах) продукту, застосовується Європейська директива 2012/19 / ЄС. Ці продукти повинні бути можна утилізувати зі звичайними побутовими відходами. Повідомте себе про місцеві нормативи щодо роздільного збору електрики та електрикоелектронне обладнання. Дотримуйтесь місцевих правил та не викидайте старі пристрої з побутовими відходами. Завдяки сумісному дизайну навоколишнє середовище та здоров'я людей у всьому світі піклуються про старі пристрої захищені від можливих негативних наслідків. Переробка матеріалів допомагає зменшити витрати сировини.

## Декларація про відповідність



Виробник: CHAL-TEC GmbH, Wallstrasse 16, 10179 Berlin.

Цей продукт відповідає таким європейським директивам:

2014/30/ЄС (EMV) 2011/65/ЄС  
(RoHS) 2014/35/ЄС (LVD)