

## ПАКЕТНІ ПЕРЕМИКАЧІ серії SBI

Пакетні перемикачі – комутаційні апарати з ручним приводом призначені для комутації електричних кіл.

РОЗШИРЕННЯ АСОРТИМЕНТУ



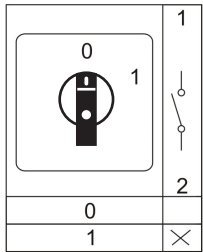
### Відмінні особливості

- Мінімальний перехідний електричний опір контактів.
- Механізм перемикання забезпечує швидке гасіння електричної дуги.
- Уніфікація конструкції для різних схем комутації.
- Значний комутаційний ресурс.

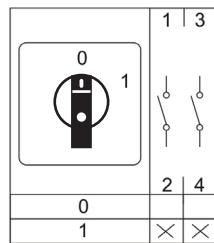
### Технічні характеристики

Модель		SBI 10	SBI 16	SBI 20	SBI 25	SBI 32	SBI 63	
Номінальний тепловий струм $I_{th}$ , А		10	16	20	25	32	63	
Номінальний струм $I_n$ , А	AC-23A	240В	7,5	12	15	22	30	57
		440В						
	AC-3	240В	5,5	8,8	11	15	22	36
		440В						
	AC-4	240В	1,75	2,8	3,5	6,5	11	15
		440В						
	AC-15	240В	2,5	4	5	8	14	-
		440В						
Частота, Гц		50						
Номінальна напруга ізоляції $U_i$ , В		440	660					
Номінальна імпульсна напруга $U_{imp}$ , кВ		6						
Номінальний умовний струм короткого замикання $I_{cn}$ , А		1000	3000					
Номінальний режим роботи		неперервний						
Зносостійкість, циклів	механічна	$10^5$						
	електрична	$3 \times 10^4$						

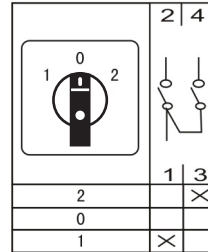
## Схеми комутації



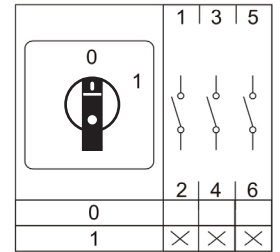
1.821



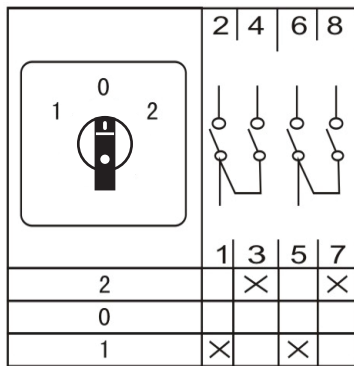
1.822



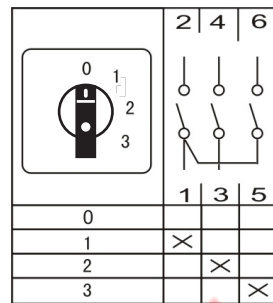
1.822



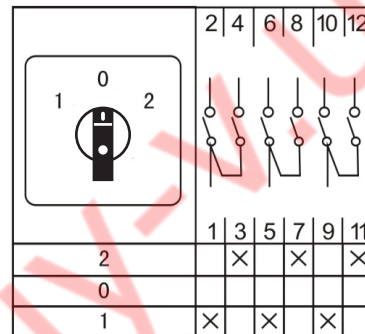
1.631, 1.831



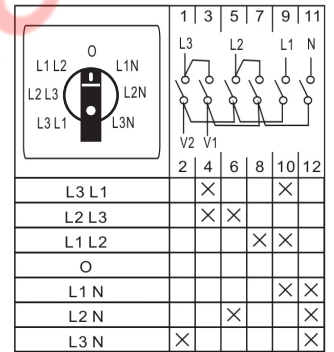
2.632, 2.832



2.641, 2.841

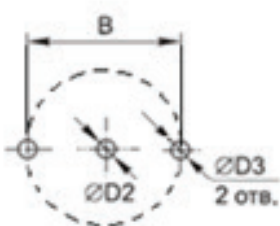
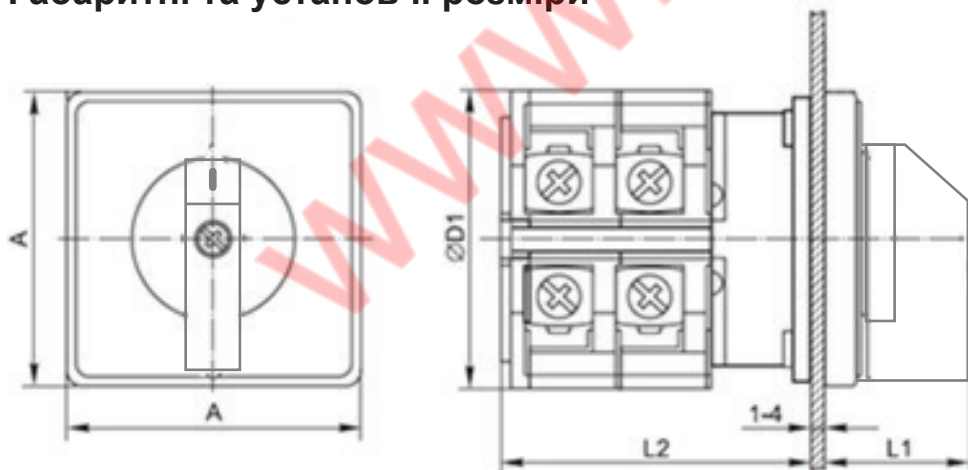


3.833

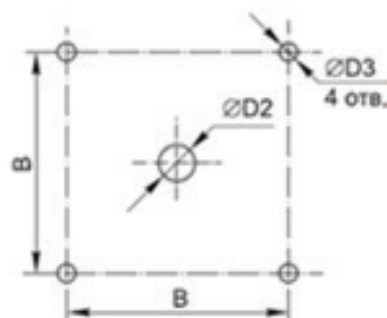


3.88

## Габаритні та установчі розміри



10A



16-63A

## Габаритні та установчі розміри

Номинал	Схема	A	B	ØD1	ØD2	ØD3	L1	L2
		мм						
10A	1.631	30	25	32	6	1,5	22	31
	2.623, 2.632, 2.641							39
16A	1.821, 1.822, 1.831	48	36	43	8,5	4,5	30	31
	2.823, 2.832, 2.841							41
	3.833, 3.88			51				
20A	1.821, 1.822, 1.831	48	36	45	8,5	4,5	31	32
	2.823, 2.832, 2.841							42
	3.833			52				
25A	1.822, 1.831	64	48	58	10	4,5	38	36
	2.823, 2.832, 2.841							48
	3.833			62				
32A	1.822, 1.831	64	48	58	10	4,5	38	43
	2.823, 2.832, 2.841							56
	3.833			68				
63A	2.823	64	48	66	10	4,5	38	75
	3.833							95

## Модельний ряд

Модель	Тип схеми комутації	Тип комутації	Артикул
10A	1.631	1-0-2	A0110010037
	2.623	0-1	A0110010038
	2.632	1-0-2	A0110010039
	2.641	0-1-2-3 вибір фази	A0110010040
16A	1.821	0-1	A0110010048
	1.822	0-1	A0110010045
	1.831	1-0-2	A0110010041
	2.823	0-1	A0110010042
	2.832	1-0-2	A0110010043
	2.841	0-1-2-3 вибір фази	A0110010044
	3.833	1-0-2	A0110010046
	3.88	вимірювання напруги	A0110010047

## Модельний ряд

Модель	Тип схеми комутації	Тип комутації	Артикул
20A	1.821	0-1	A0110010049
	1.822	0-1	A0110010050
	1.831	1-0-2	A0110010052
	2.823	0-1	A0110010051
	2.832	1-0-2	A0110010053
	2.841	0-1-2-3 вибір фази	A0110010055
	3.833	1-0-2	A0110010054
25A	1.822	0-1	A0110010056
	1.831	1-0-2	A0110010058
	2.823	0-1	A0110010057
	2.832	1-0-2	A0110010059
	2.841	0-1-2-3 вибір фази	A0110010061
	3.833	1-0-2	A0110010060
32A	1.822	0-1	A0110010062
	1.831	1-0-2	A0110010064
	2.823	0-1	A0110010063
	2.832	1-0-2	A0110010066
	2.841	0-1-2-3 вибір фази	A0110010067
	3.833	1-0-2	A0110010065
63A	2.823	0-1	A0110010068
	2.832	1-0-2	A0110010069
	3.833	1-0-2	A0110010070