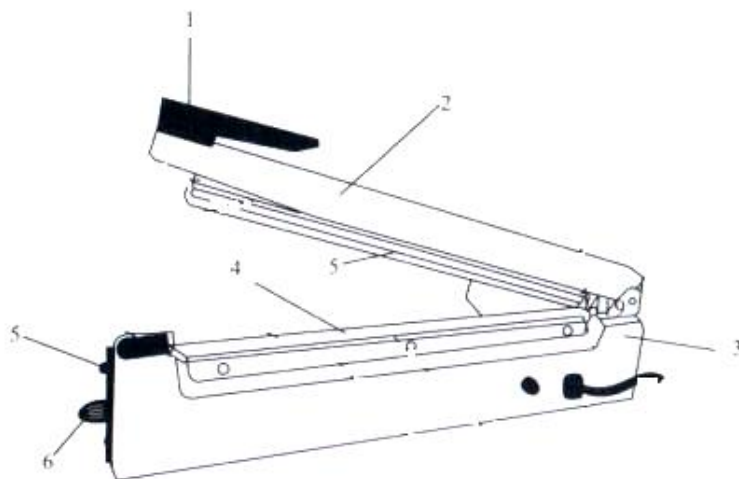


Инструкция по эксплуатации на ручные запайщики пакетов серии FS



1. Наименование основных частей

1. Ручка
2. Прижимная планка (прижимной рычаг)
3. Корпус (Обойма)
4. Сварочная планка -
нагревательный элемент
(нихром), закрытый
термостойкой тканью (тефлон)
5. Индикаторная лампа
6. Тумблер таймера (переключатель
установки времени)



2. Применение

Ручные импульсные запайщики пакетов позволяют сваривать пакеты из ПЭ и ПТ пленок. Повсеместно используются во всех областях для упаковки пищевых и непищевых продуктов.

Данное оборудование предназначено для запайки трехшовных пакетов, либо изготовления пакетов из рулонного термосвариваемого материала.

3. Способ эксплуатации

Включить вилку запайщика в розетку 220V. Включение происходит автоматически при опускании прижимной планки (2). Установить время запайки при помощи переключателя (6) в зависимости от толщины упаковочного материала. Положить пластиковый пакет на запаивающую поверхность. Затем опустить прижимную планку к сварочной планке (4) при помощи ручки (1) с небольшим усилием. При этом на сварочную планку (4) будет подано напряжение и включится таймер времени запайки, а так же загорится индикаторная лампа (5). Электрическая цепь будет автоматически контролировать время нагревания. Как только индикаторная лампа погаснет процесс запайки считается завершенным, прибор автоматически обесточивается и можно отпускать планку.

Время запайки подбирается экспериментальным путем в зависимости от материала и толщины пленки.

- Если при запаивании в месте запаивания появились разрывы, заломы, складки или оплав, то причиной является слишком большое время нагревания. Поверните тумблер против часовой стрелки и уменьшите время нагревания.

- Если спаивание непрочное, то причиной является слишком маленькое время нагревания. Поверните тумблер по часовой стрелке и увеличьте время нагревания.

- Если пакеты прилипают к резиновой прижимной планке, это означает, что недостаточно времени охлаждения. Необходимо увеличить время охлаждения после того, как погаснет индикаторная лампа. Отпускайте ручку немного позже.

- После того, как время нагревания будет отрегулировано, его не следует менять во время эксплуатации машины. При непрерывной эксплуатации нет необходимости производить какую-либо регулировку.

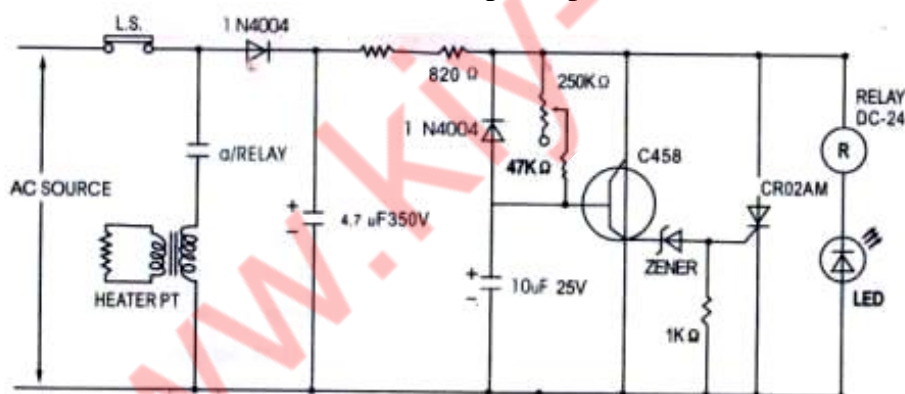
- Электрошнур может постоянно находиться в розетке. Когда не производится запаивание, энергия не расходуется.

4. Примечания

ВНИМАНИЕ!

- Не рекомендуется производить постоянную запайку на делениях, помеченных красным цветом, на панели переключателя установки времени.
- После каждого цикла работы запайщика, необходимо время для охлаждения, которое должно быть не менее времени сварки, выставленной на переключателе запайщика.
- Внимательно следите за чистотой поверхности прижимной и сварочной планок. От этого зависит качество сварочного шва. Запайивающую поверхность необходимо постоянно поддерживать в чистоте во избежание окисления остаточных материалов на запайивающей поверхности и вследствие этого уменьшения срока службы нихрома и тефлона.
- Нельзя протирать запайивающую поверхность влажной тряпкой.
- Нагревательный элемент и тефлоновая лента сварочной планки являются расходными материалами и требуют периодической замены, в зависимости от интенсивности эксплуатации.
- После длительной эксплуатации запайщика, необходимо проверять силикон на прижимной планке, так как неисправность данного элемента влияет на качество сварочного шва.
- В случае повреждения прокладки снизу нагревательного элемента может произойти короткое замыкание и повреждение нагревательного элемента. Поэтому каждый раз при замене нагревательного элемента необходимо проверять состояние прокладки. В случае повреждения прокладку необходимо заменить.
- При замене нихрома необходимо, чтобы он был такого же стандарта, как и прежний.

5. Технические характеристики



Модель	Напряжение, В	Мощность, Вт	Длина шва, мм	Ширина шва, мм	Макс. толщина пленки, мм	Время нагрева, с	Габариты, мм	Вес, кг
FS-200(ABS)	220	260	200	2	0,2	0,2-1,3	325*80*225	1,4
FS-300(ABS)	220	430	300	3	0,3	0,2-1,3	450*85*255	1,8
FS-400(ABS)	220	600	400	3	0,3	0,2-1,3	540*85*280	2,1
FS-200(Iron)	220	260	200	2	0,2	0,2-1,3	325*80*225	2,1
FS-300(Iron)	220	430	300	3	0,3	0,2-1,3	450*85*255	3,7
FS-400(Iron)	220	600	400	3	0,3	0,2-1,3	540*85*280	4,4
FS-500(Al)	220	800	500	3	0,3	0,2-1,3	550*85*280	7,5
FS-200C	220	260	200	2	0,2	0,2-1,3	325*80*225	2,1
FS-300C	220	430	300	3	0,3	0,2-1,3	450*85*255	3,7
FS-400C	220	600	400	3	0,3	0,2-1,3	540*85*280	4,4
FS-500C	220	800	500	3	0,3	0,2-1,3	550*85*280	7,5
FS-600H	220	780	600	0,01-0,4	2	0,2-3	800*350*245	5,5
FS-800H	220	1050	800	0,01-0,4	2	0,2-3	1000*350*245	6,5
FS-1000H	220	1350	1000	0,01-0,4	2	0,2-3	1200*350*245	7,5