



BETRIEBSANLEITUNG FÜR FRITTEUSE

Profri 4 / Profri 44 / Profri 6 / Profri 66 / Profri 8 / Profri 8 V / Profri 88 / Profri 88 V / FE 101 / FE 102

OPERATING INSTRUCTIONS FOR DEEP FRYER

Profri 4 / Profri 44 / Profri 6 / Profri 66 / Profri 8 / Profri 8 V / Profri 88 / Profri 88 V / FE 101 / FE 102



PROFRI 88 V
(172-2075)

English Translation of
the original

Deutsch - Original

INHALT / CONTENT

Einleitung / introduction	3
Lieferumfang / scope of delivery.....	3
Normen und Richtlinien / standards and directives.....	3
Wichtiger Hinweis / important information	4
Symbolerklärung / explanation of symbols.....	4
Technische Angaben Profri 4, Profri 44 / Technical specifications Profri 4, Profri 44	5
Teileliste Profri 4, Profri 44 / parts name Profri 4, Profri 44	5
Explosionszeichnung Profri 4, Profri 44 / exploded drawing Profri 4, Profri 44.....	6
Technische Angaben Profri 6, Profri 66 / Technical specifications Profri 6, Profri 66	7
Teileliste Profri 6, Profri 66 / parts name Profri 6, Profri 66	7
Explosionszeichnung Profri 6, Profri 66 / exploded drawing Profri 6, Profri 66.....	8
Technische Angaben Profri 8, Profri 88 / Technical specifications Profri 8, Profri 88	9
Explosionszeichnung Profri 8 / exploded drawing Profri 8	10
Teileliste Profri 8 / parts name Profri 8.....	10
Explosionszeichnung Profri 88 / exploded drawing Profri 88	11
Teileliste Profri 8, Profri 88 / parts name Profri 8, Profri 88	11
Technische Angaben Profri 8 V, Profri 88 V / Technical specifications Profri 8 V, Profri 88 V	12
Explosionszeichnung Profri 8 V / exploded drawing Profri 8 V.....	13
Teileliste Profri 8 V / parts name Profri 8 V	13
Explosionszeichnung Profri 88 V / exploded drawing Profri 88 V	14
Teileliste Profri 88 V / parts name Profri 88 V.....	14
Technische Angaben FE 101, FE 102 / Technical specifications FE 101, FE 102.....	15
Explosionszeichnung FE 101 / exploded drawing FE 101	16
Teileliste Profri FE 101 / parts name Profri FE 101	16
Explosionszeichnung FE 102 / exploded drawing FE 102	17
Teileliste Profri FE 102 / parts name Profri FE 1021	17
Allgemeine Hinweise / General information.....	18
Sicherheitshinweise / safety information.....	19
Installationshinweise / installation instructions.....	20
Gebrauchsanweisung / operating instruction	21
Einschalten / turning on.....	21
Ausschalten / turning off.....	21
Wartung / servicing	22
Rechte und Pflichten des Herstellers / rights and obligations of the manufacturer	22
Funktionsprobleme / functioning problems.....	22
Stromaufplan / circuit diagram	23
Verpackungs-Entsorgung / packaging disposal	24
Geräte-Entsorgung / device disposal	24

EINLEITUNG

Bevor Sie dieses Gerät in Betrieb nehmen, lesen Sie diese Bedienungsanleitung sorgfältig und aufmerksam und beachten Sie die darin gegebenen Hinweise.

In dieser Bedienungsanleitung erhalten Sie Informationen zum Aufbau, zur Einrichtung, zum Betrieb, zur Wartung, zur Reinigung und zur etwaigen Entsorgung dieses Gerätes.

Diese Bedienungsanleitung ist Bestandteil des Gerätes und sollte, für alle Personen, die mit der Installation, dem Betrieb, der Reinigung oder der Wartung dieses Gerätes zu tun haben, jederzeit zugänglich, in der Nähe des Gerätes, aufbewahrt werden.

Bei der Weitergabe des Gerätes an Dritte, muss diese Bedienungsanleitung mitgegeben werden.

Abbildungen in dieser Anleitung können vom Original Artikel abweichen. Technische Änderungen am Gerät behalten wir uns vor.

Bei Nichtbeachtung dieser Bedienungsanleitung ist die Sicherheit des Gerätes nicht mehr gewährleistet. Der Hersteller/Händler kann nicht verantwortlich gemacht werden für Schäden, die durch die Nichtbeachtung dieser Bedienungsanleitung entstehen.



Achtung! Diese Fritteusen wurden für den gewerblichen Einsatz entwickelt und gebaut. Sie sind lediglich bestimmt, für die Frittierung von Fritteusengeeigneten Lebensmitteln.

Attention! These deep fryers were developed and built for commercial use. They are only intended for frying food suitable for deep fryers.

LIEFERUMFANG

- 1 Fritteuse
- 1 Fritteusenkorb
- 1 Betriebsanleitung

NORMEN UND RICHTLINIEN

Das Gerät entspricht den aktuellen Normen und Richtlinien der EU. Bei Bedarf lassen wir Ihnen die entsprechende Konformitätserklärung zukommen.

SCOPE OF DELIVERY

- 1 refrigeration units
- 1 fryer basket
- 1 operating instruction

STANDARDS AND DIRECTIVES

The device complies with current EU standards and directives. If necessary, we will send you the corresponding declaration of conformity.



WICHTIGER HINWEIS

Die Sicherheitshinweise in dieser Gebrauchsanweisung sind mit entsprechenden Symbolen versehen. Diese weisen auf mögliche Gefahren hin. Die zugehörigen Informationen sind unbedingt zu lesen und zu beachten!

IMPORTANT INFORMATION

The safety instructions in this instruction manual are marked with appropriate symbols. These indicate possible dangers. The accompanying information must be read and observed!

SYMBOLERKLÄRUNG / EXPLANATION OF SYMBOLS



WARNUNG!

Dieses Symbol kennzeichnet Gefahren, die zu Verletzungen führen können. Halten Sie die angegebenen Hinweise zur Arbeitssicherheit unbedingt genau ein und verhalten Sie sich in diesen Fällen besonders vorsichtig.

WARNING!

This symbol indicates dangers that may cause injury. It is imperative that you strictly adhere to the information on occupational safety and be particularly careful in these cases.



WARNUNG: GEFAHR DURCH ELEKTRISCHEN STROM!

Dieses Symbol macht auf gefährliche Situationen durch elektrischen Strom aufmerksam. Bei Nichtbeachten der Sicherheitshinweise besteht Verletzungs- oder Lebensgefahr!

WARNING: DANGER DUE TO ELECTRIC CURRENT!

This symbol draws attention to dangerous situations caused by electrical current. Failure to observe the safety instructions may result in injury or death!





WARNUNG: HEISSE OBERFLÄCHE! VERBRENNUNGSGEFAHR!

- Einige Komponenten des Suppen- und Thekenkessel werden, während des Betriebes, sehr heiß! Es besteht die Gefahr von Verbrennungen beim Berühren dieser Komponenten.

WARNING: HOT SURFACE! RISK OF BURNING!

- Some components of the soup and counter boilers become very hot during operation! There is a risk of burns when touching these components.

TECHNISCHE ANGABEN / TECHNICAL SPECIFICATIONS

MODELL	PROFRI 4	PROFRI 44
Bestell Nr. Order No.	172-2030	172-2040
Material Gehäuse Housing material	Edelstahl stainless steel	Edelstahl stainless steel
Material Friteusenkorb material fryer basket	Edelstahl stainless steel	Edelstahl stainless steel
Abmessungen (mm) Dimensions (mm)	B 170 x T 410 x H 340 W 170 x D 410 x H 340	B 355 x T 410 x H 340 W 355 x D 410 x H 340
Anschluss (V / Ph. / Hz. / kW) Connection (V / Ph. / Hz. / kW)	230 / 1 / 50 / 2	230 / 1 / 50 / 2 x 2
Temperatur: Temperatur:	0 / + 180 °C	0 / + 180 °C
Gewicht / weight	5 kg	8 kg
Volumen (l) / volume (l)	4	2 x 4
Sicherheitsthermostat / safety thermostat	ja / yes	ja / yes
EAN-Code / EAN-code	4017337 172306	4017337 172405
Technische Änderungen vorbehalten. Subject to technical modifications.		

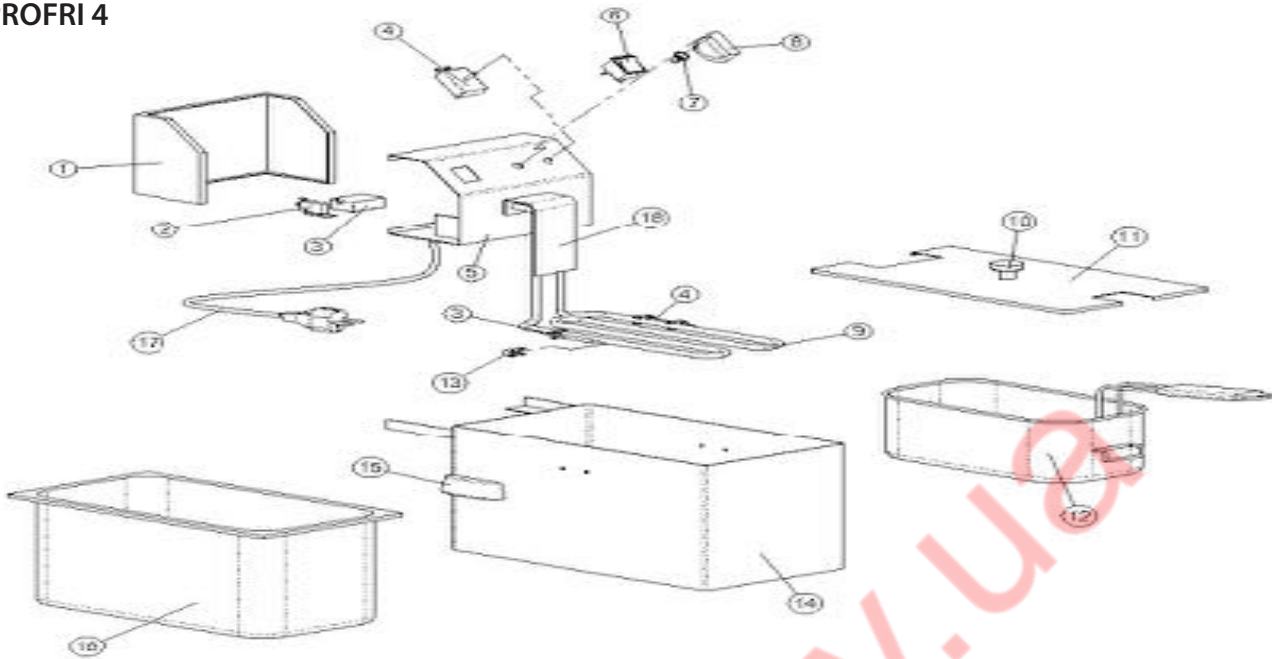
- Stufenlose Temperatureinstellung
- Abgerundetes, herausnehmbares Becken mit Kältezone
- Herausnehmbare Heizelemente ermöglichen eine problemlose Reinigung
- Sicherheitsthermostat
- Stepless temperature adjustment
- Rounded, removable Basin with cold zone
- Removable heating elements enable problem-free cleaning
- safety thermostat

TEILELISTE / PARTS NAME PROFRI 4 / PROFRI 44

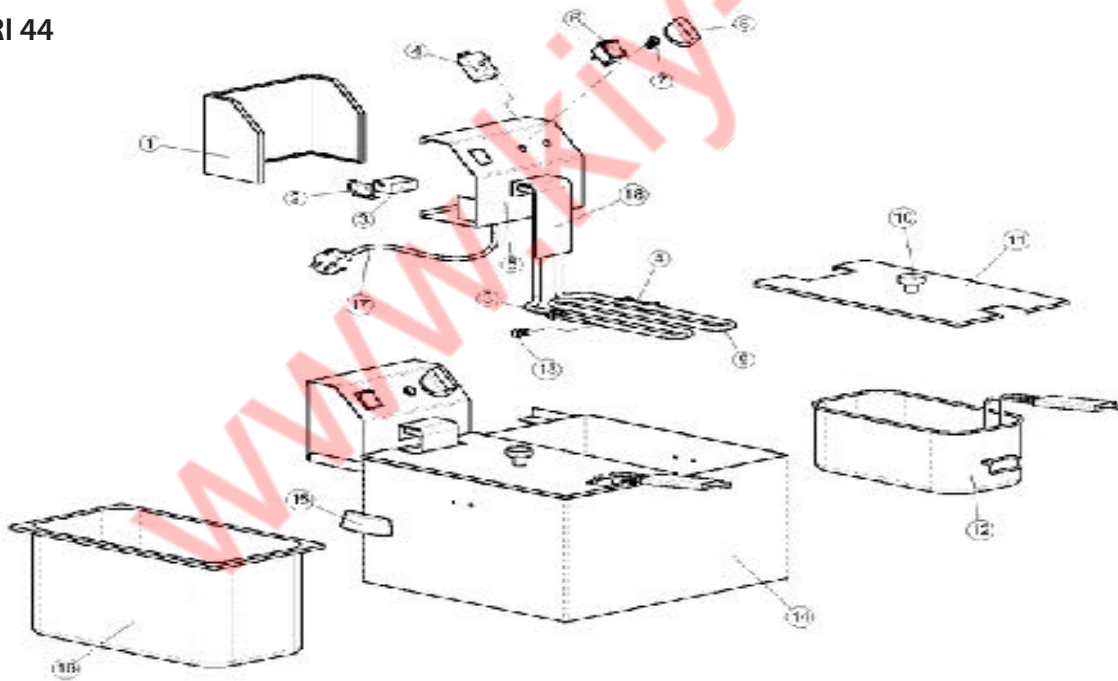
1	Hinteres Kopfband / Back band of head	11	Lid / Deckel
2	Mikroschalter / Micro-switch	12	Korb / Basket
3	Sicherheitsthermostat + Glühlampe Safety thermostat + bulb	13	Clips / Clips
4	Arbeitsthermostat + Glühlampe Working thermostat + bulb	14	Friteusenstruktur / Fryer structure
5	vorderes Kopfband / Front headband	15	Griff / Handle
6	Schalter / Switch	16	GN-Behälter 1/3 h.180 / GN tank 1/3 h.180
7	Betriebstemperaturanzeige Operating thermostat indicator	17	Elektrisches Kabel mt. 1,3 / Electric cable mt. 1,3
8	Arbeitsthermostat-Knopf Working thermostat knob	18	Blechbeständigkeit / Sheet metal resistance
9	Widerstand 2000 W / Resistance 2000 W	19	Volle Kopfzeile / Full header
10	Deckelknopf / Cover knob		

EXPLOSIONSZEICHNUNG / EXPLODED DRAWING

PROFRI 4



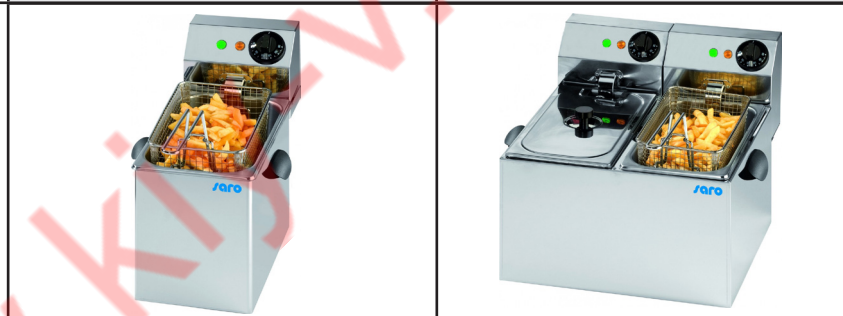
PROFRI 44



TECHNISCHE ANGABEN / TECHNICAL SPECIFICATIONS

MODELL	PROFRI 6	PROFRI 66
Bestell Nr. Order No.	172-2050	172-2060
Material Gehäuse Housing material	Edelstahl stainless steel	Edelstahl stainless steel
Material Friteusenkorb material fryer basket	Edelstahl stainless steel	Edelstahl stainless steel
Abmessungen (mm) Dimensions (mm)	B 260 x T 410 x H 340 W 260 x D 410 x H 340	B 525 x T 410 x H 340 W 525 x D 410 x H 340
Anschluss (V / Ph. / Hz. / kW) Connection (V / Ph. / Hz. / kW)	230 / 1 / 50 / 3,25	230 / 1 / 50 / 2 x 3,25
Temperatur: Temperatur:	0 / + 180 °C	0 / + 180 °C
Gewicht / weight	7 kg	813 kg
Volumen (l) / volume (l)	8	2 x 8
Sicherheitsthermostat / safety thermostat	ja / yes	ja / yes
EAN-Code EAN-code	4017337 172504	4017337 172603

Technische Änderungen vorbehalten.
Subject to technical modifications.



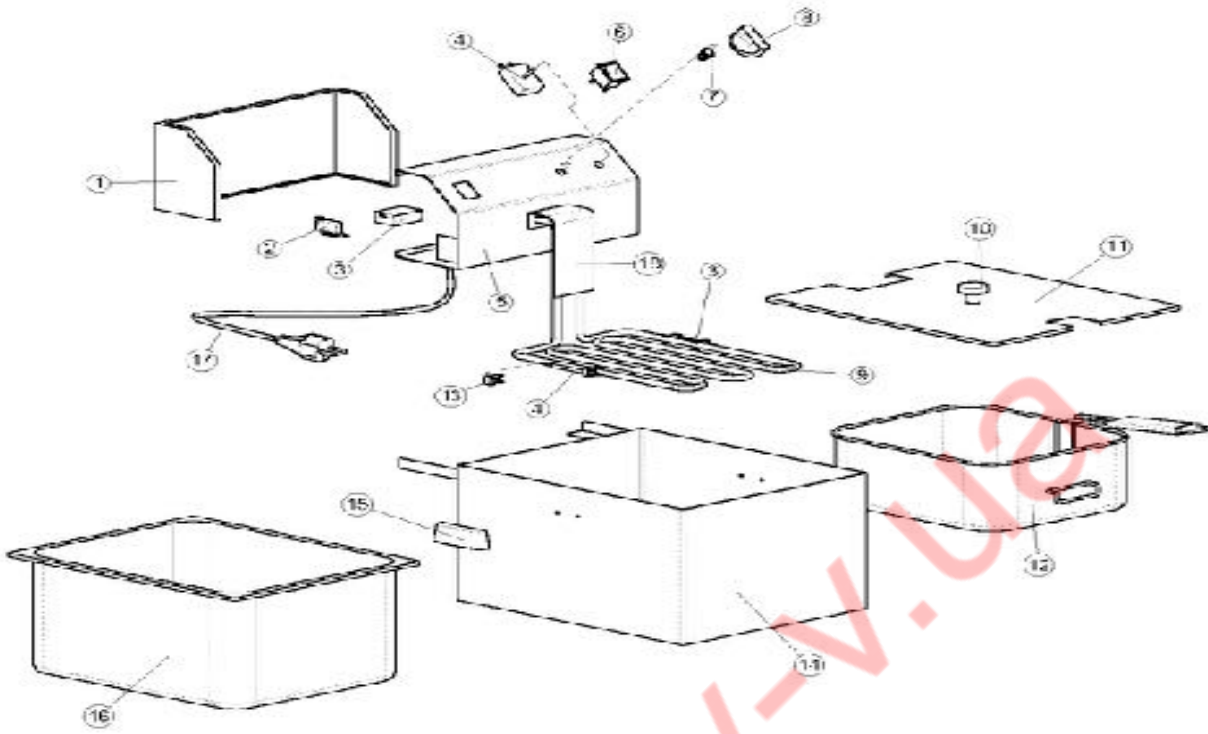
- Stufenlose Temperatureinstellung
- Abgerundetes, herausnehmbares Becken mit Kältezone
- Herausnehmbare Heizelemente ermöglichen eine problemlose Reinigung
- Sicherheitsthermostat
- Stepless temperature adjustment
- Rounded, removable Basin with cold zone
- Removable heating elements enable problem-free cleaning
- safety thermostat

TEILELISTE / PARTS NAME PROFRI 6 / PROFRI 66

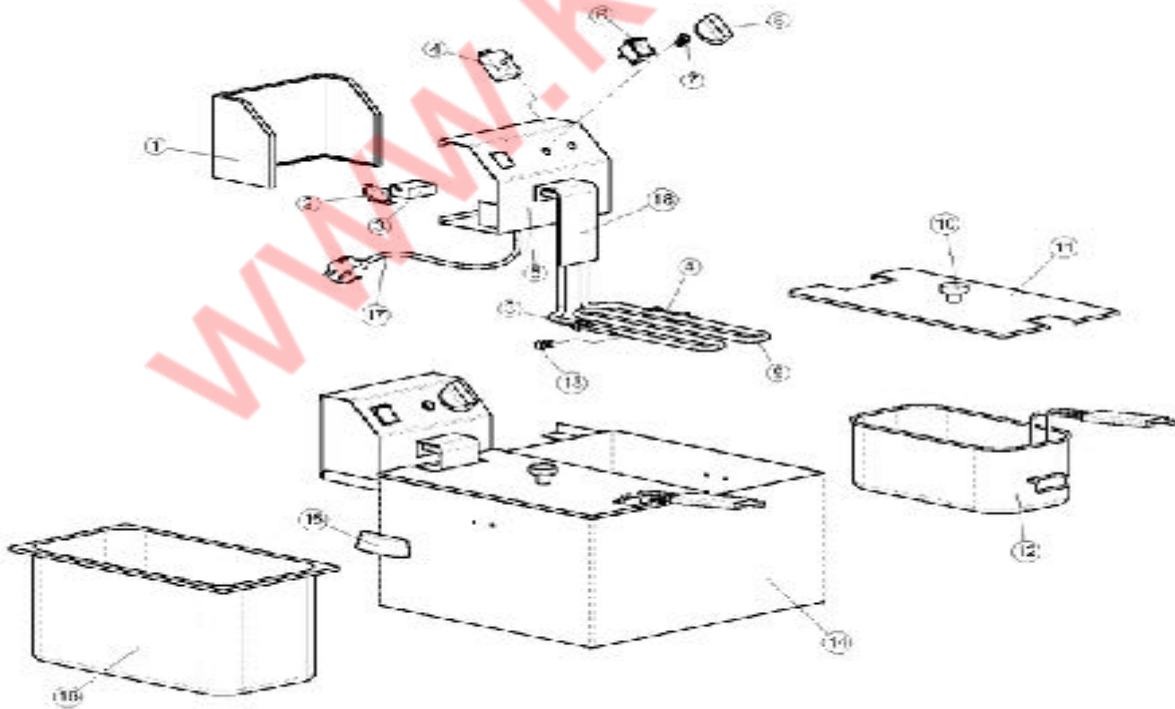
1	Hinteres Kopfband / Back band of head	11	Lid / Deckel
2	Mikroschalter / Micro-switch	12	Korb / Basket
3	Sicherheitsthermostat + Glühlampe Safety thermostat + bulb	13	Clips / Clips
4	Arbeitsthermostat + Glühlampe Working thermostat + bulb	14	Friteusenstruktur / Fryer structure
5	vorderes Kopfband / Front band of head	15	Griff / Handle
6	Schalter An-Aus / Switch on-off	16	GN-Behälter 1/2 h.180 / GN tank 1/2 h.180
7	Arbeitsthermostatleuchte Work thermostat light	17	Elektrisches Kabel mt. 1,3 / Electric cable mt. 1,3
8	Arbeitsthermostat-Knopf Working thermostat knob	18	Widerstandsschutz / Resistance protection
9	Widerstand 2000 W / Resistance 3250 W	19	Kompletter Friteusenkopf / Complete head of fryer
10	Deckelgriff / Lid handle		

EXPLOSIONSZEICHNUNG / EXPLODED DRAWING

PROFRI 6



PROFRI 66



TECHNISCHE ANGABEN / TECHNICAL SPECIFICATIONS

MODELL	PROFRI 8	PROFRI 88
Bestell Nr. Order No.	172-20501	172-20601
Material Gehäuse Housing material	Edelstahl stainless steel	Edelstahl stainless steel
Material Friteusenkorb material fryer basket	Edelstahl stainless steel	Edelstahl stainless steel
Abmessungen (mm) Dimensions (mm)	B 260 x T 410 x H 340 W 260 x D 410 x H 340	B 525 x T 410 x H 340 W 525 x D 410 x H 340
Anschluss (V / Ph. / Hz. / kW) Connection (V / Ph. / Hz. / kW)	230 / 1 / 50 / 3,25	230 / 1 / 50 / 2 x 3,25
Temperatur: Temperature:	0 / + 180 °C	0 / + 180 °C
Gewicht / weight	7 kg	13 kg
Volumen (l) / volume (l)	8	2 x 8
Sicherheitsthermostat / safety thermostat	ja / yes	ja / yes
EAN-Code / EAN-code	4017337 038497	4017337 038503



PROFRI 8

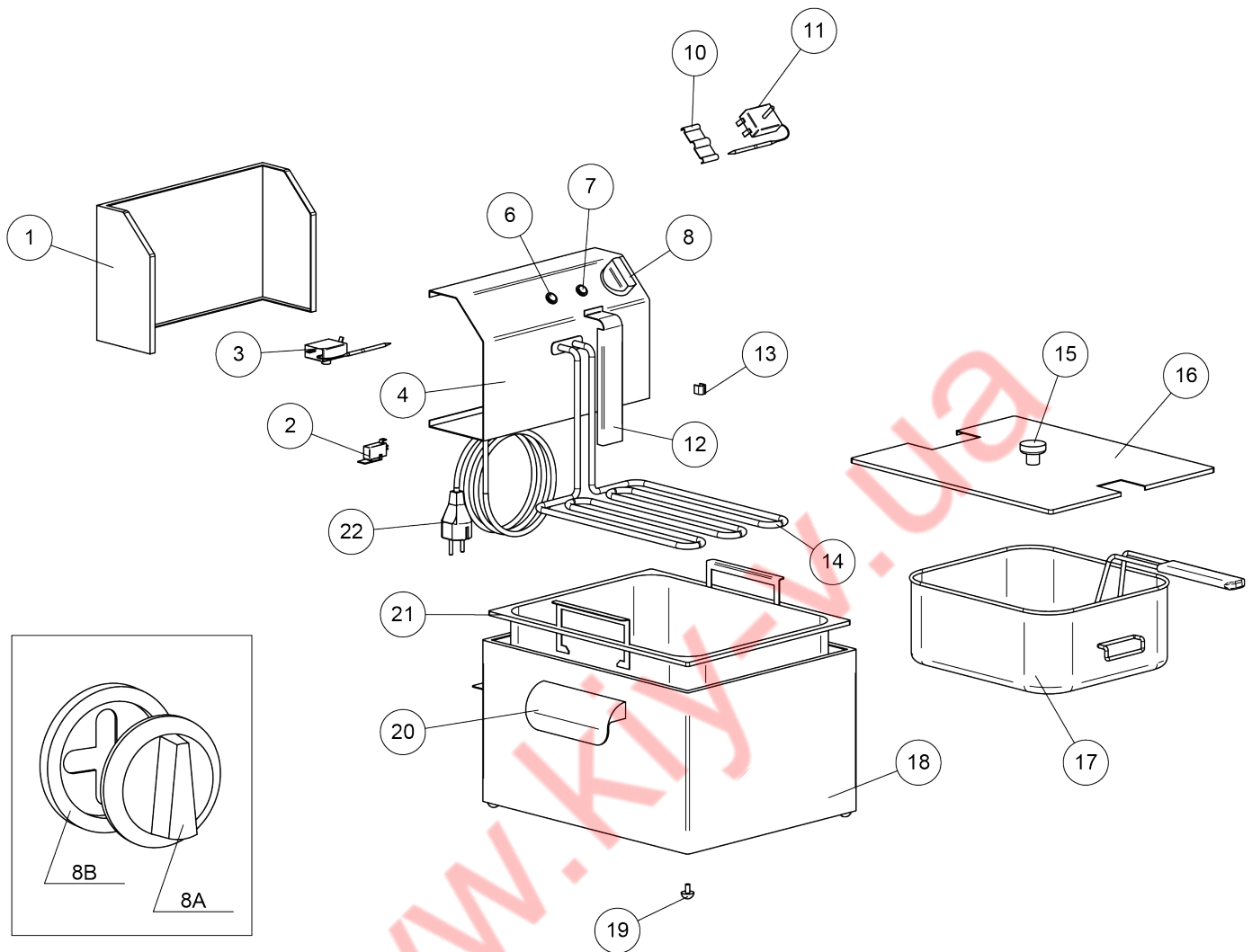


Technische Änderungen vorbehalten. / Subject to technical modifications.

- Behälter mit Fallgriffen
- Stufenlose Temperatureinstellung
- Abgerundetes, herausnehmbares Becken mit Kältezone
- Herausnehmbare Heizelemente ermöglichen eine problemlose Reinigung
- Sicherheitsthermostat
- container with drop handles
- Stepless temperature adjustment
- Rounded, removable Basin with cold zone
- Removable heating elements enable problem-free cleaning
- safety thermostat

EXPLOSIONSZEICHNUNG / EXPLODED DRAWING

PROFRI 8

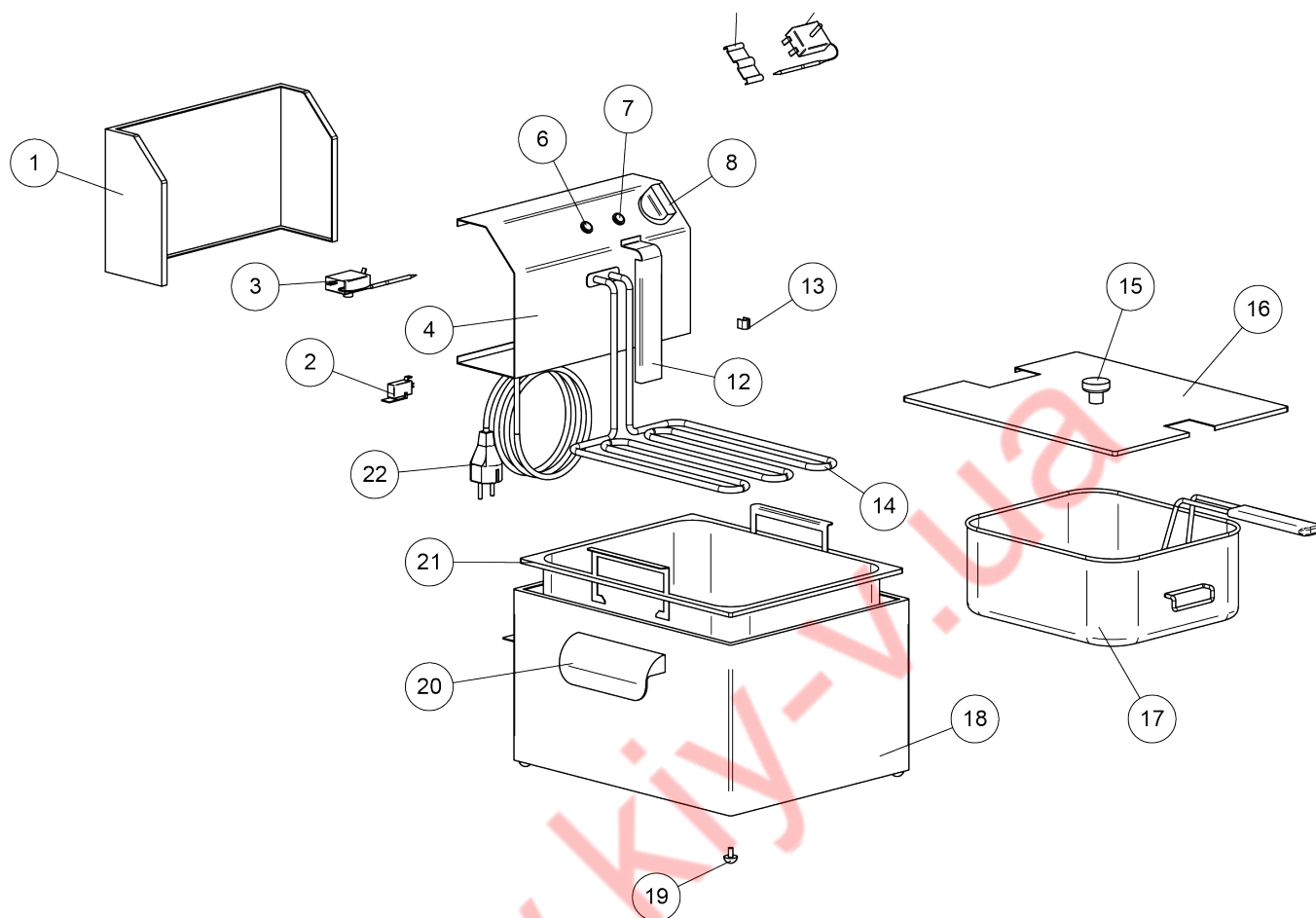


TEILELISTE / PARTS NAME

13Nr. / No	BEZEICHNUNG / NAME	Nr. / No	BEZEICHNUNG / NAME
1	Backbox-Kopf / backbox head	13	Kapillarfederthermostat capillary spring thermostat
2	Mikroschalter 16A / Microswitch 16A	14	Heizelement / Resistance
3	Sicherheitsthermostat / Safety thermostat	15	Deckel-Knebel / lid knob
4	Kopfbügel / Headband	16	Deckel / Lid
6	Grünes Licht / Green light	17	Korb / Basket
7	Orange Kontrollleuchte / Orange control lamp	18	Hülle / Structure
8A	Knebel / Knob	19	Gummifuß / Rubber feet
8B	Zifferblatt Ring / Dial Ring	20	Griff / Handle
10	Arbeitsthermostat / Working thermostat	21	Öltank / Oil tank
11	Doppelter Lampenhalterungsclip Double lamp holder clip	22	Netzkabel / Power cords
12	Widerstandsschutzkappe / resistance cover		

EXPLOSIONSZEICHNUNG / EXPLODED DRAWING

PROFRI 88



TEILELISTE / PARTS NAME

13Nr. / No	BEZEICHNUNG / NAME	Nr. / No	BEZEICHNUNG / NAME
1	Backbox-Kopf / backbox head	13	Kapillarfederthermostat capillary spring thermostat
2	Mikroschalter 16A / Microswitch 16A	14	Heizelement / Resistance
3	Sicherheitsthermostat / Safety thermostat	15	Deckel-Knebel / lid knob
4	Kopfbügel / Headband	16	Deckel / Lid
6	Grünes Licht / Green light	17	Korb / Basket
7	Orange Kontrollleuchte / Orange control lamp	18	Hülle / Structure
8A	Knebel / Knob	19	Gummifuß / Rubber feet
8B	Zifferblatt Ring / Dial Ring	20	Griff / Handle
10	Arbeitsthermostat / Working thermostat	21	Öltank / Oil tank
11	Doppelter Lampenhalterungsclip Double lamp holder clip	22	Netzkabel / Power cords
12	Widerstandsschutzkappe / resistance cover		

TECHNISCHE ANGABEN / TECHNICAL SPECIFICATIONS

MODELL	PROFRI 8 V	PROFRI 88 V
Bestell Nr. Order No.	172-2070	172-2075
Material Gehäuse Housing material	Edelstahl stainless steel	Edelstahl stainless steel
Material Friteusenkorb material fryer basket	Edelstahl stainless steel	Edelstahl stainless steel
Abmessungen (mm) Dimensions (mm)	B 260 x T 430 x H 350 W 260 x D 430 x H 350	B 550 x T 430 x H 350 W 550 x D 430 x H 350
Anschluss (V / Ph. / Hz. / kW) Connection (V / Ph. / Hz. / kW)	230 / 1 / 50 / 3,25	230 / 1 / 50 / 2 x 3,25
Temperatur: Temperatur:	0 / + 180 °C	0 / + 180 °C
Gewicht / weight	9 kg	15 kg
Volumen (l) / volume (l)	8	2 x 8
Sicherheitsthermostat / safety thermostat	ja / yes	ja / yes
EAN-Code / EAN-code	4017337 172702	4017337 172900

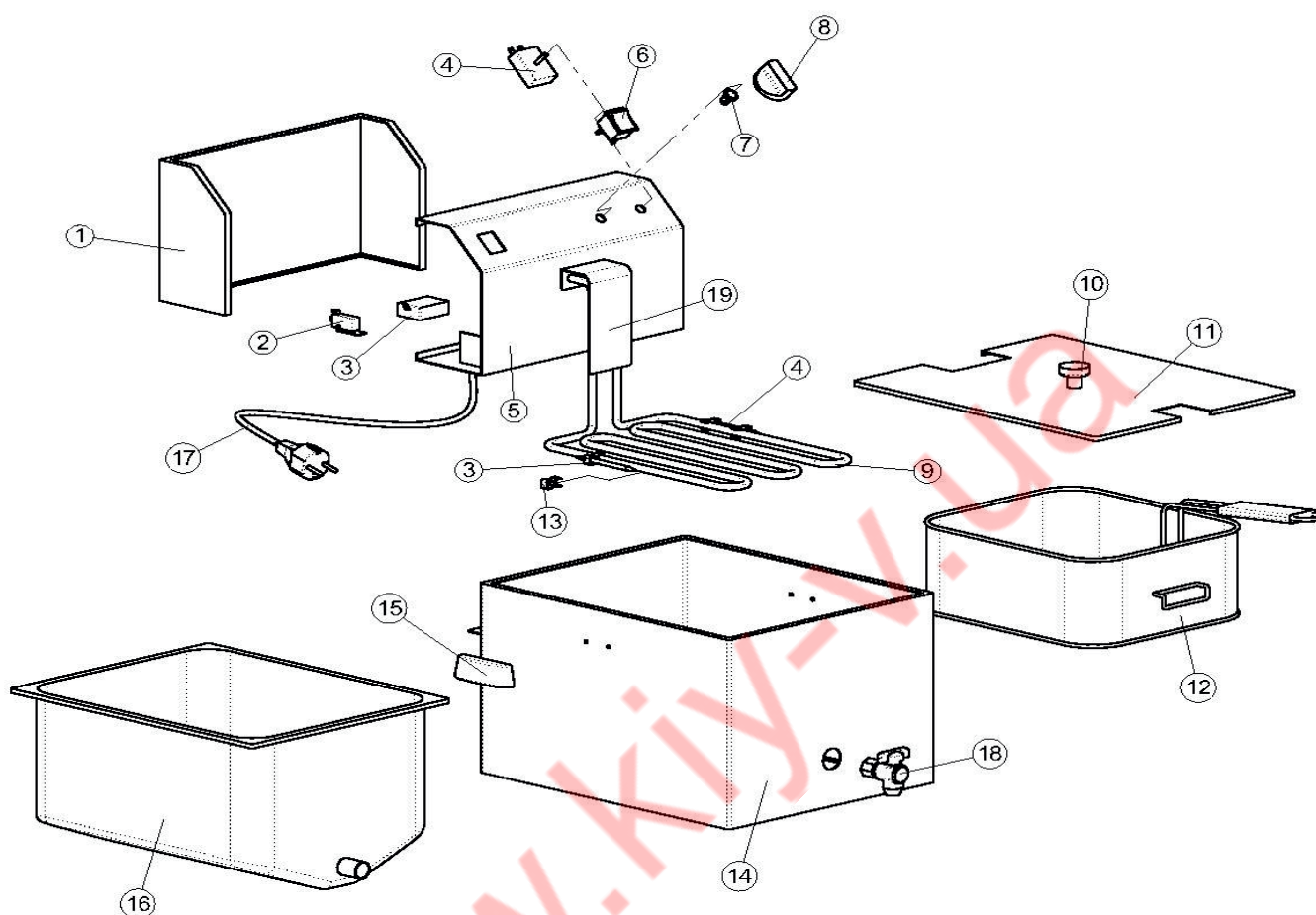


Technische Änderungen vorbehalten. / Subject to technical modifications.

- Mit Ablashahn
- Stufenlose Temperatureinstellung
- Abgerundetes, herausnehmbares Becken mit Kältezone
- Herausnehmbare Heizelemente ermöglichen eine problemlose Reinigung
- Sicherheitsthermostat
- With drainage tap
- Stepless temperature adjustment
- Rounded, removable Basin with cold zone
- Removable heating elements enable problem-free cleaning
- safety thermostat

EXPLOSIONSZEICHNUNG / EXPLODED DRAWING

PROFRI 8 V



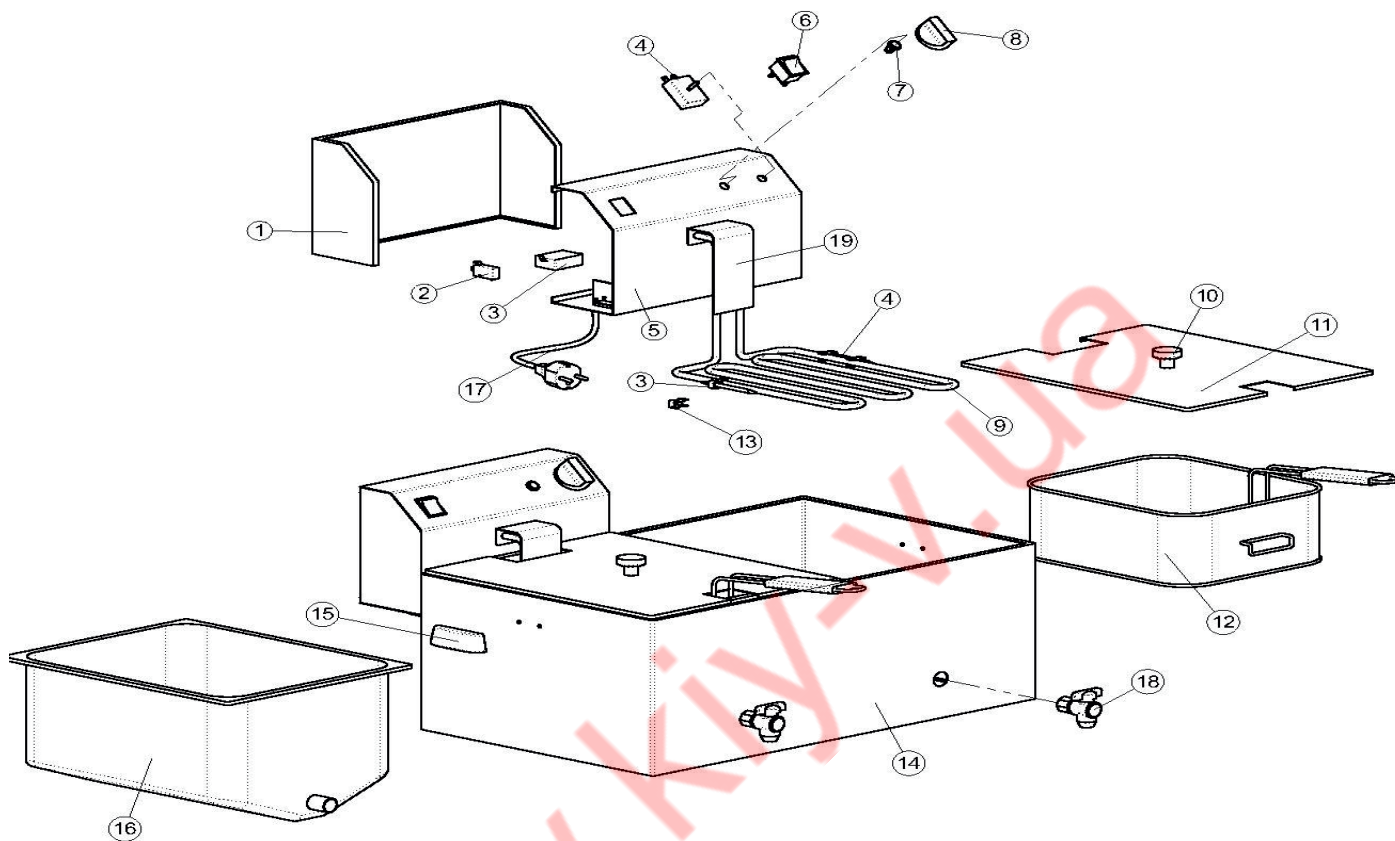
TEILELISTE / PARTS NAME

PROFRI 8 V

1	Hinteres Kopfband / <i>Back band of head</i>	11	Lid / <i>Deckel</i>
2	Mikroschalter / <i>Micro-switch</i>	12	Korb / <i>Basket</i>
3	Sicherheitsthermostat + Fühler <i>Safety thermostat + bulb</i>	13	Clips / <i>Clips</i>
4	Arbeitsthermostat + Fühler <i>Working thermostat + bulb</i>	14	Friteusenstruktur / <i>Fryer structure</i>
5	vorderes Kopfband / <i>Front band of head</i>	15	Griff / <i>Handle</i>
6	Schalter An-Aus / <i>Switch on-off</i>	16	GN-Behälter 1/2 / <i>GN tank 1/2</i>
7	Arbeitsthermostatleuchte <i>Work thermostat light</i>	17	Elektrisches Kabel mt. 1,3 / <i>Electric cable mt. 1,3</i>
8	Arbeitsthermostat-Knopf <i>Working thermostat knob</i>	18	Ablasshahn / <i>drain tap</i>
9	Widerstand 3250 W / <i>Resistance 3250 W</i>	19	Widerstandsschutz / <i>Resistance protection</i>
10	Deckelgriff / <i>Lid handle</i>	20	Kompletter Friteusenkopf / <i>Complete head of fryer</i>

EXPLOSIONSZEICHNUNG / EXPLODED DRAWING

PROFRI 88 V



TEILELISTE / PARTS NAME

PROFRI 88 V

1	Hinteres Kopfband / Back band of head	11	Lid / Deckel
2	Mikroschalter / Micro-switch	12	Korb / Basket
3	Sicherheitsthermostat + Glühlampe Safety thermostat + bulb	13	Clips / Clips
4	Arbeitsthermostat + Glühlampe Working thermostat + bulb	14	Friteusenstruktur / Fryer structure
5	vorderes Kopfband / Front band of head	15	Griff / Handle
6	Schalter An-Aus / Switch on-off	16	GN-Behälter 1/2 h.180 / GN tank 1/2 h.180
7	Arbeitsthermostatleuchte Work thermostat light	17	Elektrisches Kabel mt. 1,3 / Electric cable mt. 1,3
8	Arbeitsthermostat-Knopf Working thermostat knob	18	Ablasshahn / drain tap
9	Widerstand 2000 W / Resistance 3250 W	19	Widerstandsschutz / Resistance protection
10	Deckelgriff / Lid handle	20	Kompletter Friteusenkopf / Complete head of fryer

TECHNISCHE ANGABEN / TECHNICAL SPECIFICATIONS

MODELL	FE 101	FE 102
Bestell Nr. Order No.	172-2082	172-2083
Material Gehäuse Housing material	Edelstahl stainless steel	Edelstahl stainless steel
Material Friteusenkorb material fryer basket	Edelstahl stainless steel	Edelstahl stainless steel
Abmessungen (mm) Dimensions (mm)	B 300 x T 480 x H 250 W 300 x D 480 x H 250	B 680 x T 480 x H 250 W 680 x D 480 x H 250
Anschluss (V / Ph. / Hz. / kW) Connection (V / Ph. / Hz. / kW)	230 / 1 / 50 / 3,25	230 / 1 / 50 / 2 x 3,25
Temperatur: Temperatur:	0 / + 180 °C	0 / + 180 °C
Gewicht / weight	10 kg	17 kg
Volumen (l) / volume (l)	10	2 x 10
Sicherheitsthermostat / safety thermostat	ja / yes	ja / yes
EAN-Code / EAN-code	4017337 172702	4017337 172900

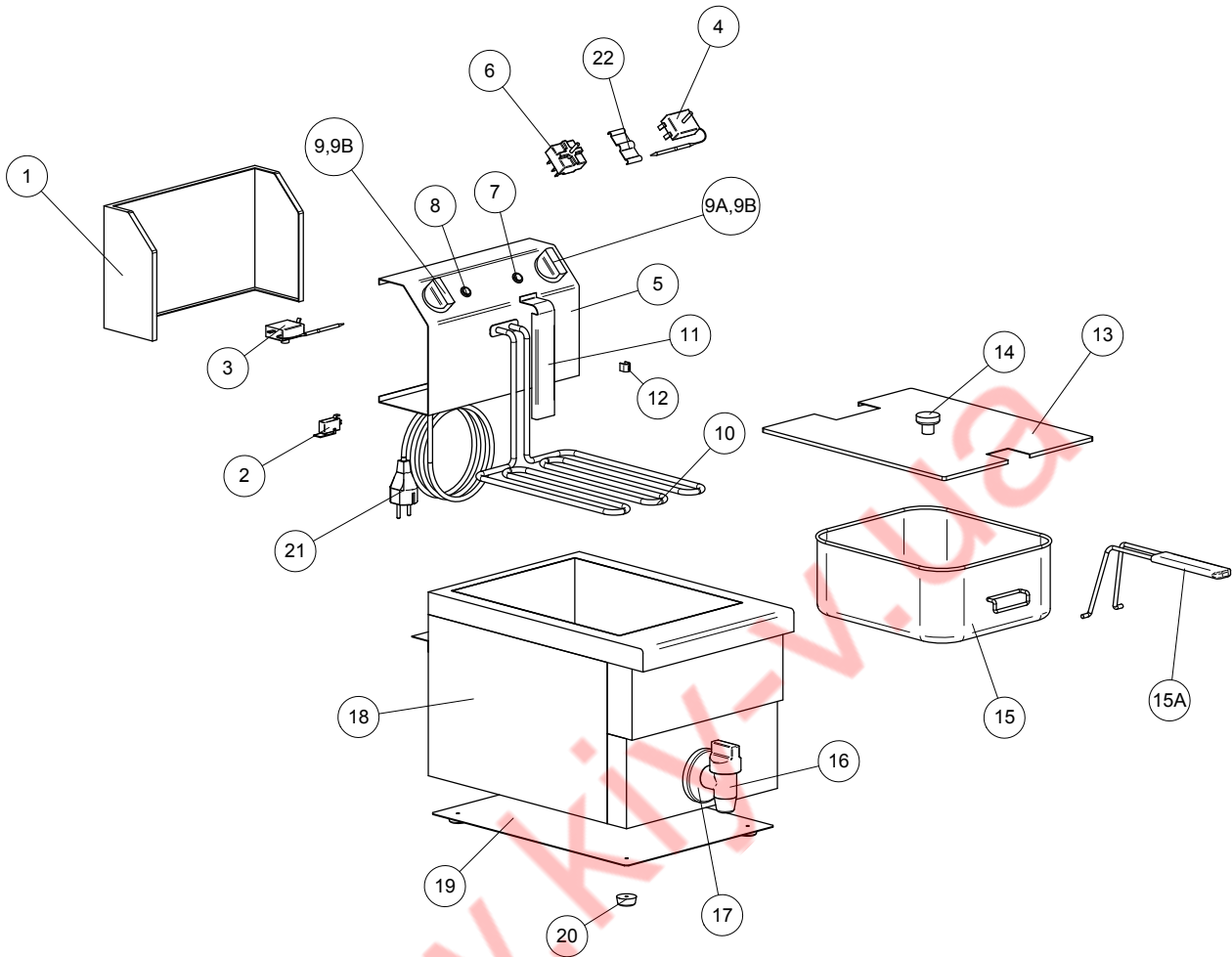


Technische Änderungen vorbehalten. / Subject to technical modifications.

- Mit Ablashahn
- Stufenlose Temperatureinstellung
- Abgerundetes, herausnehmbares Becken mit Kältezone
- Herausnehmbare Heizelemente ermöglichen eine problemlose Reinigung
- Sicherheitsthermostat
- With drainage tap
- Stepless temperature adjustment
- Rounded, removable Basin with cold zone
- Removable heating elements enable problem-free cleaning
- safety thermostat

EXPLOSIONSZEICHNUNG / EXPLODED DRAWING

FE 101



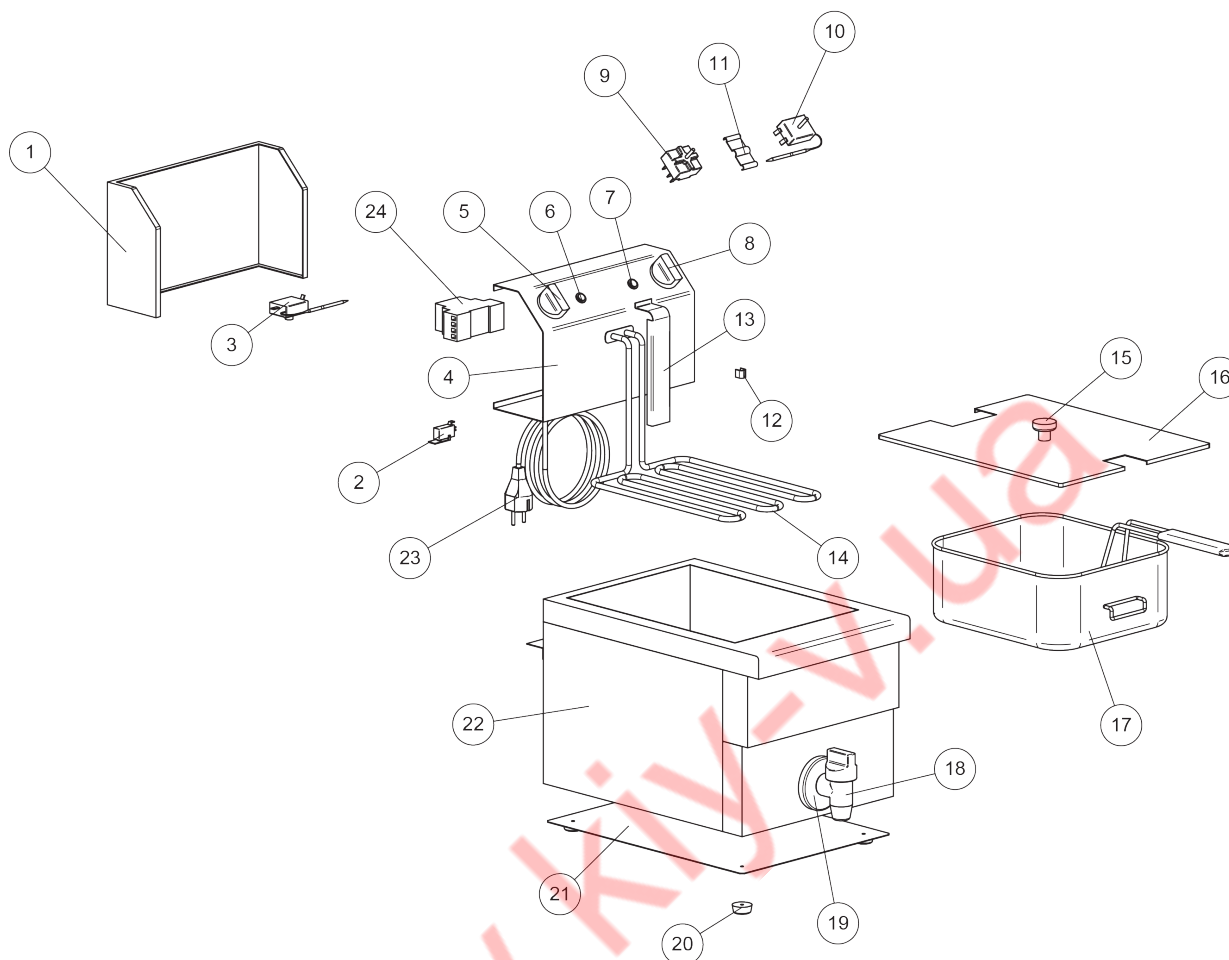
TEILELISTE / PARTS NAME

FE 101

1	Rückwand Friteusenkopf / Back panel fryer's head	12	Clips für Thermostat-Kapillare / Clips for thermostat capillar
2	Mikroschalter / Microswitch	13	Deckelmod. FE101 / Lid mod. FE101
3	Arbeitsthermostat / Work thermostat	14	Deckelgriff / Lid handle
4	Sicherheitsthermostat / Safety thermostat	15	Korb 220x240x110 MOD. FE101 mit Griff / Basket 220x240x110 MOD. FE101 with handle
5	Kopf der Frontalpfanne Friteusenkopf / Frontal pannel fryer's head	15 A	Korb / Basket
6	Drehschalter 0/1 / Rotary switch 0/1	16	Ablasshahn / Drain tap
7	Arbeitsthermostat (gelb) / Work thermostat lemp (yellow)	17	Ablasshahnring / Drain tap ring
8	Spannungslampe (grün) / Tension lamp (green)	18	Komplette Struktur mit Öltank / Complete structure with oil tank
9	Drehschalterknopf / Rotary switch knob	19	Untere Platte / Bottom panel
9A	Arbeitsthermostatkopf (0-180) / Work thermostat knob (0-180)	20	Gummifuß / Rubber foot
9B	Knopf-Ring / Knob Ring	21	Netzkabel / Power cable
10	Widerstand 3500W / Resistance 3500W	22	Clips für Thermostatkolben / Clips for thermostat bulbs
11	Widerstandsabdeckung / resistence cover		

EXPLOSIONSZEICHNUNG / EXPLODED DRAWING

FE 102



TEILELISTE / PARTS NAME

FE 102

1	Rückwand Friteusenkopf / Back panel fryer's head	10	Arbeitsthermostat 0-184°C / Working thermostat 0-184°C
2	Mikroschalter / Microswitch	11	Doppelte Lampenfassungsklemme / Double lamp socket clamp
3	Sicherheitsthermostat / Safety thermostat	12	Widerstandsabdeckung / resistance cover
4	Kopf der Frontalpfanne Friteusenkopf / Frontal pannel fryer's head	13	Festes Kapillarfederthermostat / Fixed capillary spring thermostat
5A	Drehschalter 0/1 / Rotary switch 0/1	14	Widerstand 3500W / Resistance 3500W
5B	Ziffernblatt Ring / number plate	15	Deckelgriff / lid handle
5C	Neutralregler / neutral regulator	16	Deckel / lid
5D	Knopf-Ring / Knob Ring	17	Korb / basket
6	Spannungslampe (grün) / Tension lamp (green)	18	1/2' Gewindebohrer / 1/2' tap
7	Orange Kontrollleuchte / Orange control lamp	19	Armaturenring / valve ring
8A	Arbeitsthermostatknopf (0-180) / Work thermostat knob (0-180)	20	Gummifuß / rubber foot
8B	Ziffernblatt Ring / number plate	21	Fonds MOD.FE102 / Fund MOD.FE102
8C	Knebel / knob	22	Struktur MOD.FE102 / Structure MOD.FE102
8D	Rundknauf / Round knob	23	Stromversorgungskabel / Power supply cable
9	Drehschalter / rotary switch	24	Spannungsschutz / voltage protection

ALLGEMEINE HINWEISE

- Vor der ersten Inbetriebnahme, lesen Sie diese Betriebsanleitung sorgfältig und beachten Sie die darin gegebenen Hinweise.
- Bewahren Sie diese Betriebsanleitung griffbereit, in der Nähe des Gerätes auf.
- Der Hersteller/Händler kann nicht verantwortlich gemacht werden für Schäden, die durch Nichtbeachtung dieser Bedienungsanleitung entstehen.
- Bei Nichtbeachtung dieser Bedienungsanleitung ist die Sicherheit des Gerätes nicht mehr gewährleistet.
- Bei der Weitergabe des Gerätes an Dritte muss diese Bedienungsanleitung mitgegeben werden.
- Dieses Gerät darf nicht von Kindern oder Personen mit eingeschränkten körperlichen, sensorischen oder geistigen Fähigkeiten bedient werden, da diese die Gefahren bei Benutzung von Elektrogeräten und/oder Kühlgeräten nicht erkennen und es zu Unfällen, Bränden, Explosionen oder Sachbeschädigungen kommen kann.
- Benutzen Sie das Gerät nicht im Freien bei Regen und nicht in feuchten Räumen.
- Nach dem Auspacken des Gerätes vergewissern Sie sich, dass sich alles in einwandfreiem Zustand befindet. Sollten Sie Beschädigungen entdecken, so schließen Sie das Gerät nicht an, sondern benachrichtigen Sie Ihren Händler.
- Prüfen Sie, ob alle, im Lieferumfang angegebenen Komponenten, vorhanden sind. Sollte dem nicht so sein, benachrichtigen Sie Ihren Händler.
- Beachten Sie, dass alle Bestandteile der Verpackung (Plastikbeutel, Karton, Styroporsteine, usw.) Kinder gefährden können und deshalb nicht in deren Nähe gelagert werden dürfen.
- Stellen Sie das Gerät an einem trockenen und ausreichend belüfteten Ort auf.
- Dieses Gerät darf nur für das Backen von Speisen in Öl verwendet werden.
- Das Gerät ist unter einer Absaugkappe aufzustellen, deren Merkmale mit den Normen UNI-CIG 7129 und 8723 übereinstimmen.
- **Der Hersteller haftet nicht für:**
 - Eventuelle Schäden, die auf Nichtbeachten der Installation -und Gebrauchsanweisung oder auf einen unsachgemäßen Gebrauch des Gerätes zurückzuführen sind.
 - Eventuelle Ungenauigkeiten in diesem Heft, die auf Übersetzungs-und/oder Druckfehlern beruhen. Der Hersteller behält sich das recht vor, für erforderlich gehaltene Abänderungen an dem Gerät vorzunehmen, ohne daß die grundlegenden Eigenschaften beeinträchtigt werden.

GENERAL INFORMATION

- Before initial operation, read these operating instructions carefully and observe the information given therein.
- Keep these operating instructions handy and close to the device.
- The manufacturer/dealer cannot be held responsible for damage resulting from non-observance of these operating instructions.
- If these operating instructions are not observed, the safety of the device can no longer be guaranteed.
- If the device is passed on to third parties, these operating instructions must be included.
- This device must not be operated by children or persons with limited physical, sensory or mental abilities, as they may not recognize the dangers when using electrical appliances and/or cooling devices and accidents, fires, explosions or damage to property may occur.
- Do not use the unit outdoors in the rain or in damp rooms.
- After unpacking the device, make sure that everything is in perfect condition. If you discover any damage, do not connect the device, but inform your dealer.
- Check whether all the components specified in the scope of delivery are present. If this is not the case, contact your dealer.
- Please note that all components of the packaging (plastic bags, cardboard, polystyrene parts, etc.) can endanger children and must therefore not be stored near them.
- Place the appliance in a dry and sufficiently ventilated place.
- This appliance may only be used for baking food in oil.
- The appliance must be installed under a suction cap, the characteristics of which comply with UNI-CIG 7129 and 8723 standards.
- **The manufacturer is not responsible:**
 - Possible damage caused by failure to follow the installation and use instructions or by improper use of the appliance.
 - Possible inaccuracies in this booklet due to translation and/or printing errors. The manufacturer reserves the right to make any modifications to the equipment which he deems necessary without affecting its basic characteristics.



Das Gerät ist nur zum frittieren von Lebensmitteln bestimmt. Missbräuchlicher Einsatz kann zu Schäden führen und zum Verlust der Garantie.

The appliance is only intended for frying food. Misuse may result in damage and loss of warranty.



Niemals Fett und Öle mischen, die Fritteuse könnte überschäumen. Auch das Mischen verschiedener Öl- und Fettsorten untereinander ist gefährlich!

Never mix fat and oils, the deep fryer could foam over. Mixing different types of oil and fats is also dangerous! Do not use block grease!

SICHERHEITSHINWEISE

- Beachten Sie die für den Einsatzbereich geltenden Unfallverhütungsvorschriften und die allgemeinen Sicherheitsbestimmungen.
- Sorgen Sie für einen sicheren Stand auf einem trockenen, dem Gewicht des Gerätes entsprechend ausreichenden, rutschfesten Untergrund.
- Stellen Sie das Gerät nicht auf eine heiße Oberfläche.
- Bevor Sie das Gerät bewegen, ziehen Sie den Netzstecker.
- Versetzen Sie das Gerät niemals, wenn es eingeschaltet ist.
- Achten Sie darauf, dass das Gerät beim Bewegen nicht kippt. Dies könnte zu Verletzungen führen wenn heißes Fett oder Öl ausläuft.
- Lassen Sie das Netzkabel nicht über scharfe Kanten hängen und halten Sie es fern von heißen Gegenständen und offenen Flammen.
- Beschädigen oder modifizieren Sie das Netzkabel nicht, ziehen Sie nicht daran, belasten, verbiegen oder quetschen Sie es nicht, verdrehen Sie es nicht und rollen Sie es nicht auf.
- Schützen Sie das Gerät vor Feuchtigkeit.
- Reinigen Sie das Gerät nicht mit einem offenen Wasserstrahl.
- Während des Betriebs kann die Oberfläche des Gerätes heiß werden. Stellen Sie deshalb nichts auf das Gerät.
- Sollte das Gerät Feuer fangen, versuchen Sie auf keinen Fall die Flammen mit Wasser zu löschen. Ersticken Sie die Flammen mit einem feuchten Tuch.
- Bewegen Sie das Gerät nicht, wenn das Fett flüssig/heiß ist.
- Befüllen Sie den Korb außerhalb der Fritteuse, um Spritzer zu vermeiden.
- Benutzen Sie zum Frittieren immer den Frittierkorb.
- Niemals Fett und Öle mischen, die Fritteuse könnte überschäumen. Auch das Mischen verschiedener Öl- und Fettsorten untereinander ist gefährlich!
- Fügen Sie dem Öl niemals Wasser hinzu!
- Verwenden Sie zum Betrieb des Gerätes nur die dafür vorgesehenen Original Teile.
- Keine Bedienung des Gerätes durch Kinder oder Personen mit eingeschränkten körperlichen, sensorischen oder geistigen Fähigkeiten; oder Mangel an Erfahrung und/oder Wissen. Diese Personen können die Gefahren bei der Benutzung von Elektrogeräten und/oder Geräten, welche Hitze erzeugen, nicht erkennen und es kann zu Unfällen, Verbrennungen oder Sachbeschädigung kommen.
- Öle können bei Überhitzung brennen. Seien Sie vorsichtig! Vergessen Sie nicht, das Gerät nach dem Betrieb auszuschalten!
- In folgenden Fällen muss das Gerät vom Netz getrennt sein:
 - a) vor jeder Reinigung
 - b) wenn Sie es nicht benutzen
- Um das Gerät vom Stromnetz zu trennen, ziehen Sie den Netzstecker.
- Ziehen Sie das Netzkabel immer nur am Netzstecker aus der Steckdose.
- Fassen Sie das Gerät, das Kabel oder den Stecker nie mit feuchten Händen an.
- Benutzen Sie keine Verlängerungskabel und Adapter.
- Im Falle einer Störung oder Fehlfunktion, schalten Sie das Gerät aus und ziehen Sie den Stecker aus der Steckdose. Benachrichtigen Sie Ihren Händler. Er wird die Reparatur mit Originalersatzteilen ausführen.

SAFETY INFORMATION

- Observe the accident prevention regulations and general safety regulations applicable to the area of application.
- Ensure that the unit stands securely on a dry, non-slip surface that is adequate for the weight of the unit.
- Do not place the unit on a hot surface.
- Disconnect the power plug before moving the unit.
- Never move the unit when it is switched on.
- Ensure that the appliance does not tip over when moved. This could cause injury if hot grease or oil leaks.
- Do not let the power cord hang over sharp edges and keep it away from hot objects and naked flames.
- Do not damage, modify, pull, load, bend, squeeze, twist, roll, or pull the power cord, and do not expose it to excessive heat or flame.
- Protect the product from moisture.
- Do not clean the device with an open water jet.
- The surface of the device may become hot during operation. Do not place anything on top of the appliance.
- Should the appliance catch fire, do not try to extinguish the flames with water under any circumstances. Suffocate the flames with a damp cloth.
- Do not move the appliance when the grease is liquid/hot.
- Fill the basket outside the deep fryer to avoid splashing.
- Always use the frying basket for frying.
- Never mix fat and oil, the deep fryer could foam over. Mixing different types of oil and fats with each other is also dangerous!
- Never add water to the oil!
- Only use the original parts provided for this purpose when operating the appliance.
- Do not operate the device by children or persons with limited physical, sensory or mental abilities; or lack of experience and/or knowledge. These persons cannot recognize the dangers when using electrical devices and/or devices which generate heat and accidents, burns or damage to property can occur.
- Oils may burn if overheated. Be careful with them! Do not forget to switch off the device after operation!
- The unit must be disconnected from the mains in the following cases:
 - a) before each cleaning
 - b) if you do not use it
- To disconnect the device from the mains, pull out the mains plug.
- Always unplug the power cord from the wall outlet using the power plug only.
- Never handle the appliance, the cable or the plug with wet hands.
- Do not use extension cords or adapters.
- In the event of a malfunction or malfunction, turn the power off and unplug the appliance from the wall outlet. Notify your dealer. He will carry out the repair with original spare parts.

INSTALLATIONSANWEISUNGEN

Das Typenschild ist an der Geräterückseite angebracht (fig. 1).

Struktur aus Edelstahl, abbaubar. Betriebsthermostat, Sicherheitsthermostat, Ein/ Aus-Leuchtschalter, Kontrollleuchte, Ölablass mit herausziehbarem Becken oder mittels Ablasshahn.

Die Schutzfolie entfernen.

ELEKTRISCHE SICHERHEITSVORSCHRIFTEN

Es sind die nachstehenden Vorschriften zu befolgen:

übereinstimmung zwischen Netzspannung und der auf dem technischen Schild angegebenen Spannung.

Anschluss an ein Äquipotentialsystem. Der Stromanschluss hat von kompetenten Fachmännern gemäß der CEI-NORMEN zu erfolgen. Das Stromkabel muß derart positioniert werden, daß es an keinem Punkt eine um über 50°C über der Raumtemperatur liegende Temperatur erreicht.

Vor dem Anschluss ist sicherzustellen, daß die für den Anschluss verwendete Steckdose oder Schalter auch bei installiertem Gerät leicht zugänglich sind.

DER HERSTELLER ÜBERNIMMT KEINE HAFTUNG, WENN DIESE UNFALLVERHÜTUNGSVORSCHRIFTEN NICHT BEFOLGT WERDEN.

INSTALLATION INSTRUCTIONS

The technical identification plate is attached to the rear of the unit (Fig. 1).

Stainless steel structure, removable. Operating thermostat, safety thermostat, on/off light switch, Indicator light, oil drain with pull-out basin or by means of drain cock.

Remove the protective film.

ELECTRICAL SAFETY REGULATIONS

The following regulations must be observed:

The mains voltage corresponds to the voltage indicated on the technical label.

Connection to an equipotential bonding system. The electrical connection must be carried out by competent professionals in accordance with CEI standards. The power cable must be positioned in such a way that it does not reach a temperature above room temperature by more than 50°C at any point.

Before connection, make sure that the socket or switch used for connection is easily accessible, even when the appliance is installed.

THE MANUFACTURER TAKES OVER NO LIABILITY IF THESE ACCIDENT PREVENTION REGULATIONS ARE NOT FOLLOWED.

Fig. 1

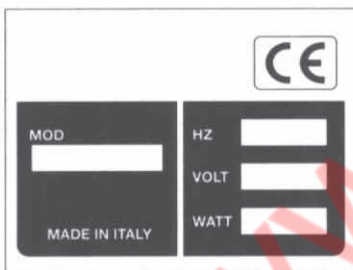


Fig. 2

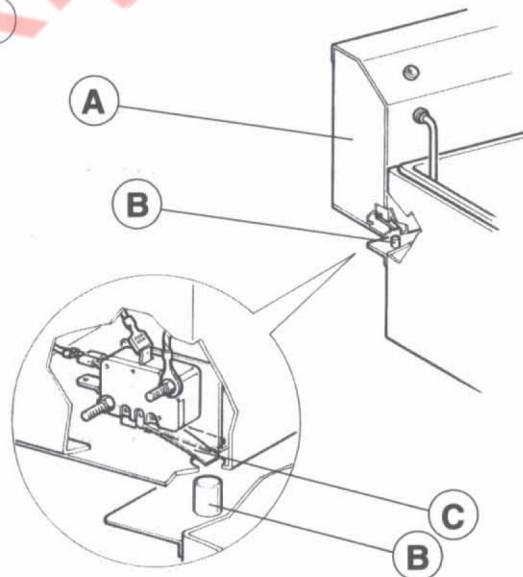


Fig. 4

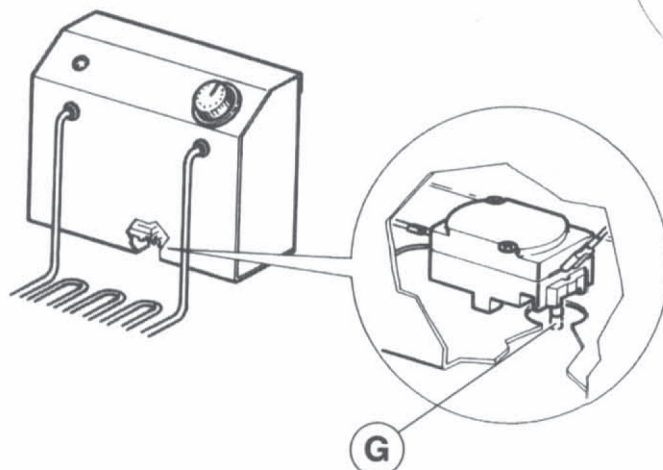
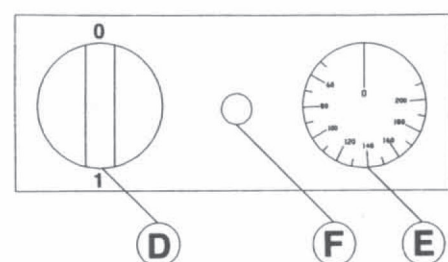


Fig. 3



GEBRAUCHSANWEISUNGEN

Das Gerät ist für den gemeinschaftlichen Gebrauch bestimmt und darf nur von Personal bedient werden, welches mit dem Betrieb des Gerätes vertraut ist.

Vor dem ersten Einschalten des Gerätes ist das Becken und der Korb sorgfältig zu reinigen, um Industriefettrückstände zu entfernen.

Den herausziehbaren Kopf (A Fig. 2) der Maschine korrekt positionieren. Der Stift (B Fig. 2) muß derart in den Kopf eingesetzt sein, daß er auf den innen angebrachten Betriebsmikroschalter drückt (C Fig. 2).

Öl in das Becken geben, bis der durch die Bezugskerben am Becken angezeigten Stand erreicht ist.

Falls Fett verwendet wird, ist dieses zu schmelzen, bevor es in das Becken gegeben wird.

EINSCHALTEN

Den Stecker in die Steckdose stecken.

Den Schalter auf Position 1 stellen (D Abb. 3). Der Schalter leuchtet auf.

Den Thermostat (E Abb. 3) drehen, bis die gewünschte Temperatur eingestellt ist. Die Kontrollleuchte (F Abb. 3) schaltet sich ein und schaltet sich aus, sobald die eingestellte Temperatur erreicht ist. 3.4 Jetzt ist die Maschine einsatzbereit.

Das zu backende Produkt muß trocken ein, bevor es in das Öl gegeben wird.

Falls ein tiefgekühltes Produkt zubereitet werden soll, ist der Korb nur zur Hälfte zu füllen und sehr lang am in das heiße Öl zu tauchen.

AUSSCHALTEN

Den Thermostat (E Fig. 3) auf „0“ stellen.

Den Schalter (D Fig. 3) auf „0“ stellen und kontrollieren, daß beide Kontrollleuchten ausgeschaltet sind.

ACHTUNG: Wenn der Netzstecker nicht gezogen wird, ist das Gerät weiterhin stromversorgt.

OPERATING INSTRUCTIONS

The appliance is intended for communal use and may only be operated by personnel who are familiar with the operation of the appliance.

Before switching on the appliance for the first time, the basin and the basket must be carefully cleaned to remove industrial grease residues.

Position the removable head (A Fig. 2) of the machine correctly. The pin (B Fig. 2) must be inserted into the head in such a way that it presses on the internal operating microswitch (C Fig. 2).

Pour oil into the tank until the level indicated by the reference notches on the tank is reached.

If grease is used, melt it before pouring it into the basin.

TURNING ON

Insert the plug into the socket.

Set the switch to position 1 (D fig. 3). The switch will light up.

Turn the thermostat (E fig. 3) until the desired temperature is set. The control lamp (F fig. 3) turns on and turns off as soon as the set temperature is reached. 3.4 Now the machine is ready for operation.

The product to be baked must be dry before being added to the oil.

If a frozen product is to be prepared, only fill the basket halfway and immerse it in the hot oil for a very long time.

TURNING OFF

Set the thermostat (E fig. 3) to „0“.

Set the switch (D fig. 3) to „0“ and check that both indicator lights are switched off.

CAUTION: If the power plug is not removed, the unit remains powered..

WARTUNG

Nach dem Frittieren die im Öl schwimmenden Stücke entfernen.

Nach einer bestimmten Anzahl von Frittiervorgängen das kalte Öl filtern und den Tank mit heißem Wasser waschen. Reinigungsmittel. Waschen Sie das Heizregister auf die gleiche Weise und achten Sie dabei auf den Kapillarkolben des Thermostaten.

Der Kopf mit den ControJs muss mit einem feuchten Tuch gereinigt werden.

Verwenden Sie **KEIN LAUFWASSER ODER KORROSIVE STOFFE**.

WICHTIG: Vor jeder Reinigung das Gerät vom Netz trennen, und warten Sie, bis sich die Öl- und Heizschlangen abgekühlt haben.

RECHTE UND PFLICHTEN DES HERSTELLERS

Der Hersteller kann nicht verantwortlich gemacht werden für Schäden, die durch Personen oder Dinge wie folgt verursacht werden:

- Nichtbeachtung dieser Bedienungsanweisung
- Nicht vorgesehene Art des Gebrauchs oder Gebrauch durch nicht geschultes Personal.
- Ungeeignete Aufstellungsplätze.
- Änderungen am Gerät oder Reparaturen von nicht qualifiziertem Personal.
- Gebrauch von Ersatzteilen, die nicht original sind.

FUNKTIONSPROBLEME

Überprüfen Sie Folgendes:

- Dass die Netzspannung eingeschaltet ist.
- Dass der Stift (B Abb.2) weil in den Kopf eingeführt ist.
- Dass sich der Sicherheitsthermostat (G Abb.4) in der richtigen Position befindet (roter Stift nicht abgesenkt). Der Sicherheitsthermostat tritt in Aktion, wenn die Temperatur des Öls aufgrund der Nichtfunktion des Arbeitsthermostaten 230°C überschreitet (E Abb.3).

Wenn der Sicherheitsthermostat wiederholt zum Einsatz kommt, wenden Sie sich an einen qualifizierten Techniker. Verlangen Sie bei der Wartung immer die Verwendung von Original-Ersatzteilen.

SERVICING

After frying remove the bits floating in the oil.

After a certain number of frying sessions, filter the cold oil and wash the tank with hot water and detergent. Wash the heating coil in the same way taking care with the thermostat capillary bulb.

The head with the controJs must be cleaned with a damp cloth.

DO NOT USE RUNNING WATER OR CORROSIVE SUBSTANCES.

IMPORTANT: before carrying out any cleaning operation disconnect the appliance from the mains and wait for the oil and heating coils to cool.

RIGHTS AND OBLIGATIONS OF THE MANUFACTURER

The manufacturer can not be held responsible für damage caused by persons or things as follows:

- failure to follow these operating instructions.
- unintended use or use by untrained personnel.
- Unsuitable installation sites.
- Changes to the device or repairs by unqualified personnel.
- Use of spare parts that are not original.

FUNCTIONING PROBLEMS

Check the following:

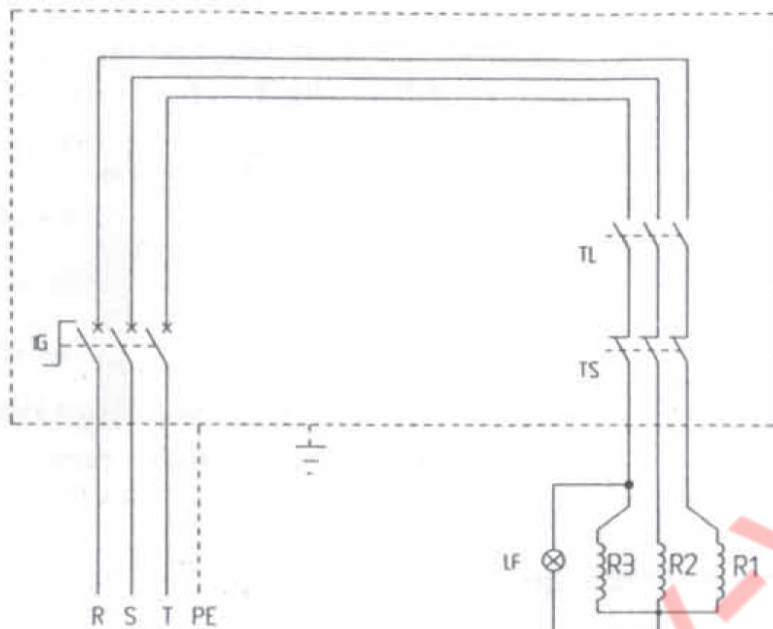
- That the mains voltage is switched on.
- That the pin (B Fig.2) is inserted in the head.
- That the safety thermostat (G Fig.4) is in the correct position (red pin not lowered). The safety thermostat is activated when the oil temperature exceeds 230°C due to the work thermostat not functioning (E Fig.3).

If the safety thermostat is used repeatedly, contact a qualified technician. Always request the use of original spare parts during maintenance.

STROMLAUFPLAN / CIRCUIT DIAGRAM

Dreiphasenmodelle

three-phase



TL= Arbeitsthermostat

TS= Sicherheitsthermostat

LF= Spionageleuchte

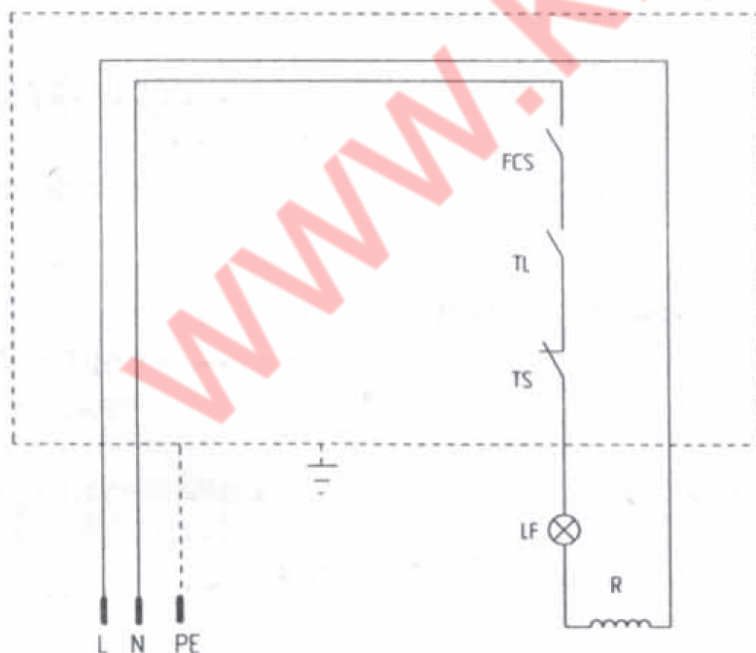
R ; R1 = R2 = R3 = WIDERSTÄNDE

IG= Allgemeiner Zündschalter IG= Lichtschalter

FCS= Sicherheitsendschalter (nur bei einphasigen Modellen)

Einphasenmodell

single-phase



TL= Working thermostat

TS= Safety thermostat

LF= Spy lamp

R ; R1 = R2 = R3 = RESISTORS

IG= General ignition switch IG= Light switch

FCS= Safety limit switch (only for single-phase models)

VERPACKUNGS-ENTSORGUNG

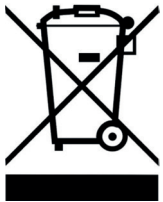


Die Verpackungsmaterialien bitte entsprechend trennen und den zuständigen Sammelstellen zur Wiederverwertung und zur Umweltschonung zuführen.

PACKAGING DISPOSAL

Please separate the packaging materials accordingly and return them to the responsible collection points for recycling and environmental housing.

GERÄTE-ENTSORGUNG



Hat das Gerät einmal ausgedient, dann entsorgen Sie dieses ordnungsgemäß an einer Sammelstelle für Elektrogeräte. Elektrogeräte gehören nicht in den Hausmüll.

Über Adressen und Öffnungszeiten von Sammelstellen informiert Sie Ihre zuständige Verwaltung. Nur so ist sichergestellt, dass Altgeräte fachgerecht entsorgt und verwertet werden. Vielen Dank!

DEVICE DISPOSAL

Once the appliance has been used up, dispose of it properly at a collection point for electrical appliances. Electrical appliances do not belong in household waste.

Your responsible administration will inform you about the addresses and opening hours of collection points. This is the only way to ensure that old appliances are properly disposed of and recycled. Thank you very much!

www.kiiv-v.de
CE