

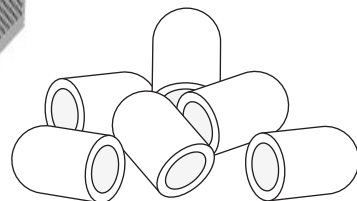
saro®

Betriebsanleitung Eiswürfelbereiter

Modell EB 15
Best.-Nr. 325-1020

instruction manual ice cube maker

model EB 15
Order-No.: 325-1020



EBS 40

English Translation of
the original

Deutsch - Original

Die Eiswürfelbereiter der Serie „EB“ verfügen über Eigenschaften, die Sie in Ihrem täglichen Arbeitsablauf unterstützen und nebenbei auch noch die Umwelt schonen.

Der Einsatz unserer neuen „K.E.Y.-Technik“ garantiert dabei eine lange Lebensdauer und senkt den Geräuschpegel deutlich. Die produzierten Hohlkegel versprechen einen großen Vorteil, da diese hohlen Eiskegel problemlos in Mixern verwendet werden können, ohne die Messer übermäßig zu belasten. Zudem verfügen alle Eiswürfelbereiter (ausgenommen EBS 22 und EBS 40) über ein Wasser-Recycling System, das im Vergleich zu anderen Geräten ohne Recycling System bis zu 80 % Wasser einspart.

Ein isolierter Vorratsbehälter sorgt dafür, dass die Hohlkegel lange erhalten bleiben. Dadurch wird der Energieverbrauch gesenkt. Auftretendes Tauwasser wird dabei automatisch abgeführt.

Durch die kompakte Bauweise und die versenkbare Entnahmeklappe finden die Geräte auch auf kleinem Raum Platz (einbaufähig) und das hochwertige Edelstahlgehäuse ermöglicht eine leichte Reinigung.

Eine kinderleichte Einknopfbedienung und die sensorgesteuerte automatische Abschaltung ermöglichen den unbeaufsichtigten Einsatz.

The ice cube machines in the „EB“ series have features which assist you in your daily work routine and additionally look after the environment too.

Using our new „K.E.Y Technology“ therefore guarantees a long working life and lowers the noise level considerably.

The great advantage of hollow ice cones lies in the fact that these can be used in blenders without excessively damaging the blades.

An isolated storage container means the ice cubes can be stored for a long time. The energy consumption is therefore reduced. Water as a result of melting is automatically drained away in the process. In addition, all ice cube machines (except EBS 22 and EBS 40) have a water recycling system that saves up to 80% water compared to other appliances without a recycling system.

Thanks to the compact design and concealed dispensing flap, the machine will even fit into a small space (can be mounted) and the high-quality stainless steel case makes cleaning easy.

A fool-proof single button control and the sensor-controlled, automatic stop control make unsupervised use possible.

INHALT / CONTENT

Einleitung / introduction	2
Lieferumfang / scope of delivery	2
Normen und Richtlinien / standards and directives	3
Technische Angaben / technical data	3
Wichtiger Hinweis / important notice	4
Symbolerklärung / explanation of symbols	4
Die Eishohlkegel / hollow ice cone	4
Allgemeine Hinweise / general information	5
Sicherheitshinweise / safety notices	6
Auspacken / unpack	8
Installation, Inbetriebnahme und Bedienung / Installation, commissioning and operation	8
Geräteteile EB 15 / components EB 15	9
Inbetriebnahme und Bedienung / start-up and operation	10
Warnungen / warnings	10
Anschluss / connection	10
Eiswürfelherstellung / ice cube making	11
Teileliste EB 15 / part name EB 15	12
Explosionszeichnung EB 15 / exploded view EB 15	13
Stromlaufplan / circuit diagram	14
Fehlerursachen und deren Beseitigung / causes of errors and their elimination	15
Wartung / maintenance	16
Reinigung / cleaning	16
Verpackungs-Entsorgung / packaging disposal	17
Entsorgung / disposal	17

EINLEITUNG

Bevor Sie dieses Gerät in Betrieb nehmen, lesen Sie diese Betriebsanleitung sorgfältig und aufmerksam durch und beachten Sie die darin gegebenen Hinweise.

In dieser Betriebsanleitung erhalten Sie Informationen zum Aufbau, zur Einrichtung, zum Betrieb, zur Wartung, zur Reinigung und zur etwaigen Entsorgung dieses Gerätes.

Diese Betriebsanleitung ist Bestandteil des Gerätes und sollte, für alle Personen, die mit der Installation, dem Betrieb, der Reinigung oder der Wartung dieses Gerätes zu tun haben, jederzeit zugänglich, in der Nähe des Gerätes, aufbewahrt werden.

Bei der Weitergabe des Gerätes an Dritte, muss diese Betriebsanleitung mitgegeben werden.

In allen Eiswürfelbereiter verwenden wir das Kältemittel R 600a, wodurch die Geräte umweltfreundlich und frei von HFKW sind.

Abbildungen in dieser Anleitung können vom original Artikel abweichen. Technische Änderungen am Gerät behalten wir uns vor.

Bei Nichtbeachtung dieser Betriebsanleitung ist die Sicherheit des Gerätes nicht mehr gewährleistet. Der Hersteller/Händler kann nicht verantwortlich gemacht werden für Schäden, die durch die Nichtbeachtung dieser Betriebsanleitung entstehen.



Achtung! Dieser Eiswürfelbereiter wurde für den gewerblichen Einsatz entwickelt und gebaut. Er ist lediglich bestimmt, Eiswürfel herzustellen.

Attention! This ice cube maker was developed and built for commercial use. It is only intended to make ice cubes.

LIEFERUMFANG

- 1 Professioneller Eiswürfelbereiter
- 1 Schaufel
- 1 Betriebsanleitung

INTRODUCTION

Before commissioning this device, read these operating instructions carefully and carefully and observe the information contained therein.

These operating instructions contain information on the construction, setup, operation, maintenance, cleaning and possible disposal of this device.

These operating instructions are an integral part of the device and should be kept near the device and accessible to all persons involved in the installation, operation, cleaning or maintenance of this device at all times.

When passing on the device to third parties, these operating instructions must be provided.

We use R 600a refrigerant in all ice cube makers, which makes them environmentally friendly and free of HFCs.

Illustrations in this manual may differ from the original article. We reserve the right to make technical changes to the device.

If these operating instructions are not observed, the safety of the device is no longer guaranteed.

The manufacturer/dealer cannot be held responsible for any damage caused by the use of this product.

Non-observance of these operating instructions will result.

SCOPE OF DELIVERY

- 1 professional ice cube maker
- 1 shovel
- 1 operating manual



NORMEN UND RICHTLINIEN

Das Gerät entspricht den aktuellen Normen und Richtlinien der EU.

Bei Bedarf lassen wir Ihnen die entsprechende Konformitätserklärung zukommen.

STANDARDS AND DIRECTIVES

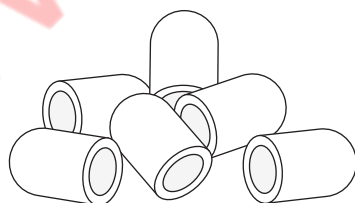
The device complies with the current EU standards and directives.

If required, we will send you the corresponding declaration of conformity.

TECHNISCHE ANGABEN / TECHNICAL DATA

MODELL	EB 15
	Eiswürfelbereiter / <i>Ice cube machine</i>
Bestell Nr. / <i>Order no.</i>	325-1020
Material Gehäuse / <i>material housing</i>	Edelstahl / <i>stainless steel</i>
Material Entnahmeklappe / <i>material front lid</i>	Kunststoff / <i>plastic</i>
Abmessung / <i>dimension</i>	B 356 x T 398 x H 430
Anschluss (V / Ph. / Hz / kW) / <i>Connection (V / Ph. / Hz / kW)</i>	230 / 1 / 50 / 0,11
Gewicht / <i>weight</i>	19 kg brutto / <i>gross</i>
Kühlmittel / <i>coolant</i>	R600a
Luftkühlung / <i>air cooling</i>	ja / <i>yes</i>
Eisproduktion / <i>ice production</i>	ca. / <i>approx.</i> 15 kg / 24 h
Vorratsbehälter / <i>storage tanks</i>	1,2 kg
Wassertank / <i>water tank</i>	ca. / <i>approx.</i> 2 Ltr.
3 Eishohlkegel-Größen über Display wählbar (mm) <i>3 size of Ice cubes selectable (mm)</i>	ca. / <i>approx.</i> ø 23 x H 29 mm ca. / <i>approx.</i> ø 25 x H 32 mm ca. / <i>approx.</i> ø 27 x H 33 mm
EAN Code	4017337 325087

Technische Änderungen vorbehalten / *Subject to technical modifications.*



Produziert Eisholkegel.
Produces ice cones.



Wir empfehlen ab Wasserhärten von 7° d.H. die Vorschaltung eines geeigneten und maximal einen Wasserdruck von 3 bar.

We recommend a suitable water pressure of 3 bar and a water hardness of 7° d.H. or higher.

WICHTIGER HINWEIS

Die Sicherheitshinweise in dieser Gebrauchsanweisung sind mit entsprechenden Symbolen versehen. Diese weisen auf mögliche Gefahren hin. Die zugehörigen Informationen sind unbedingt zu lesen und zu beachten!

IMPORTANT NOTICE

The safety instructions in these operating instructions are marked with the appropriate symbols. These indicate possible dangers. The associated information must be read and observed!

SYMBOLERKLÄRUNG / EXPLANATION OF SYMBOLS



WARNUNG!

Dieses Symbol kennzeichnet Gefahren, die zu Verletzungen führen können. Halten Sie die angegebenen Hinweise zur Arbeitssicherheit unbedingt genau ein und verhalten Sie sich in diesen Fällen besonders vorsichtig.

WARNING!

This symbol indicates dangers which can lead to injuries. It is imperative that you adhere strictly to the instructions on occupational safety and be particularly careful in such cases.



WARNUNG: GEFAHR DURCH ELEKTRISCHEN STROM!

Dieses Symbol macht auf gefährliche Situationen durch elektrischen Strom aufmerksam. Bei Nichtbeachten der Sicherheitshinweise besteht Verletzungs- oder Lebensgefahr!

WARNING: DANGER FROM ELECTRIC CURRENT!

This symbol draws attention to dangerous situations caused by electric current. Failure to observe the safety instructions may result in injury or death!



WARNUNG: FEUERGEFÄHRLICHE STOFFE - VERBRENNUNGSGEFAHR!

Dieses Symbol weist darauf hin, dass Gefahren aufgrund von feuergefährlichen Stoffen für Leben und Gesundheit von Personen bestehen. Verbrennungsgefahr bei Nichtbeachten!

WARNING: FLAMMABLE SUBSTANCES - RISK OF BURNING!

This symbol indicates that there are dangers for life and health of persons due to flammable substances. Risk of burns if ignored!

DIE EISHOHLKEGEL

Eishohlkegel: produziert durch EISWÜRFELBEREITER.

Form und Größe:

Durch EB 15 (325-1020)

3 Eishohlkegel-Größen über das Display einstellbar:



ca. / approx.

Ø 23 * 29 mm



ca. / approx.

Ø 25 * 31 mm



ca. / approx.

Ø 275 * 33 mm

HOLLOW ICE CONE

Ice cone: produced by ice cube maker.

Shape and size:

By EB 15 (325-1020)

3 ice cone sizes adjustable via the display:

ALLGEMEINE HINWEISE

- Bewahren Sie diese Betriebsanleitung griffbereit, in der Nähe des Gerätes auf.
- Der Hersteller/Händler kann nicht verantwortlich gemacht werden für Schäden, die durch Nichtbeachtung dieser Bedienungsanleitung entstehen.
- Bei Nichtbeachtung dieser Bedienungsanleitung ist die Sicherheit des Gerätes nicht mehr gewährleistet.
- Bei der Weitergabe des Gerätes an Dritte muss diese Bedienungsanleitung mitgegeben werden.
- Dieses Gerät darf nicht von Kindern oder Personen mit eingeschränkten körperlichen, sensorischen oder geistigen Fähigkeiten bedient werden, da diese die Gefahren bei Benutzung von Elektrogeräten und/oder Kühlgeräten nicht erkennen und es zu Unfällen, Bränden, Explosionen oder Sachbeschädigungen kommen kann.
- Benutzen Sie das Gerät nicht im Freien bei Regen und nicht in feuchten Räumen
- Nach dem Auspacken des Gerätes vergewissern Sie sich, dass sich alles in einwandfreiem Zustand befindet. Sollten Sie Beschädigungen entdecken, so schließen Sie das Gerät nicht an, sondern benachrichtigen Sie Ihren Händler.
- Prüfen Sie, ob alle, im Lieferumfang angegebenen Komponenten, vorhanden sind. Sollte dem nicht so sein, benachrichtigen Sie Ihren Händler.
- Bewahren Sie die Verpackung des Gerätes auf. Nur in der Original Verpackung kann das Gerät sicher transportiert werden.
- Beachten Sie, dass alle Bestandteile der Verpackung (Plastikbeutel, Karton, Styroporteile, usw.) Kinder gefährden können und deshalb nicht in deren Nähe gelagert werden dürfen.
- Falls eine Aufbewahrung der Verpackung nicht möglich ist, trennen Sie die verschiedenen Verpackungsmaterialien und liefern Sie diese bei der nächstgelegenen Sammelstelle zur sachgemäßen Entsorgung ab.
- Der Eiskwürfelbereiter ist ein Haushaltsgerät und nur zur Herstellung von Eiskwürfeln bestimmt. Verwenden Sie ihn nicht zur Aufbewahrung oder zur Kühlung von Speisen oder Getränken, weil er dadurch beschädigt werden kann, was wiederum zum Verlust der Garantie führt.
- Der Eiskwürfelbehälter hat ein schönes Design. Er ist kompakt, gut isoliert und wird mikroelektronisch gesteuert. Die Herstellung der Eiskwürfel dauert nicht sehr lange.
- Im Falle einer Störung und/oder Fehlfunktion ziehen Sie den Netzstecker aus der Steckdose und verständigen Sie Ihren Händler. Er wird die Reparatur mit Originalersatzteilen ausführen.
- Bevor Sie das Gerät an das Stromnetz anschließen und in Betrieb nehmen, reinigen Sie das Gerät sorgfältig.
- Bohren oder stechen Sie keine Löcher in Innen- oder Außenseite des Gerätes. Der Kühlkreislauf könnte beschädigt werden.
- Der Eiskwürfelbehälter ist eingeschäumt und dadurch gut isoliert. Dieses vermindert ein Schmelzen der Eiskwürfel.
- Das Gerät ist weder geeignet noch vorgesehen, für die Lagerung von Medikamenten oder leicht entzündlichen, brennbaren oder explosiven Stoffen.
- Technische Modeländerungen und Irrtümer vorbehalten.

GENERAL INFORMATION

- Keep these operating instructions handy in the vicinity of the unit.
- The manufacturer/dealer cannot be held responsible for damage caused by non-observance of these operating instructions.
- The safety of the device is no longer guaranteed if these operating instructions are not observed.
- When passing on the device to third parties, these operating instructions must be provided.
- This device must not be operated by children or persons with limited physical, sensory or mental abilities, as they cannot recognise the dangers of using electrical and/or refrigeration equipment and accidents, fires, explosions or damage to property can occur.
- Do not use the device outdoors in the rain or in damp rooms.
- After unpacking the device, make sure that everything is in perfect condition. If you discover any damage, do not connect the device, but contact your dealer.
- Check that all components specified in the scope of delivery are present. If this is not the case, contact your dealer.
- Keep the packaging of the device. The device can only be safely transported in its original packaging. Please note that all components of the packaging (plastic bags, cardboard, polystyrene parts, etc.) can endanger children and must therefore not be stored near them.
- If it is not possible to store the packaging, separate the various packaging materials and deliver them to the nearest collection point for proper disposal.
- The ice cube maker is a household appliance and is intended only for making ice cubes. Do not use it to store or cool food or drinks, as this may damage it and void the warranty.
- The ice cube tray has a nice design. It is compact, well insulated and microelectronically controlled. The production of the ice cubes does not take very long.
- In the event of a malfunction and/or malfunction, disconnect the mains plug from the socket and contact your dealer. He will carry out the repair with original spare parts.
- Before connecting the device to the power supply and putting it into operation, clean it carefully.
- Do not drill or puncture any holes in the inside or outside of the unit. The cooling circuit could be damaged.
- The ice cube container is foamed in and therefore well insulated. This reduces melting of the ice cubes.
- The device is neither suitable nor intended for the storage of medicines or highly flammable, flammable or explosive substances.
- Subject to technical model changes and errors.

SICHERHEITSHINWEISE

- Vor der ersten Inbetriebnahme, lesen Sie diese Betriebsanleitung sorgfältig und beachten Sie die darin gegebenen Hinweise.
- Falsche Bedienung und unsachgemäße Behandlung können zu Störungen am Gerät führen und zu Verletzungen des Benutzers.
- Beachten Sie die für den Einsatzbereich geltenden Unfallverhütungsvorschriften und die allgemeinen Sicherheitsbestimmungen.
- Sorgen Sie für einen sicheren Stand auf einem trockenen, dem Gewicht des Gerätes entsprechend ausreichenden, rutschfesten Untergrund. Ist der Untergrund nicht stabil genug, kann das Gerät umkippen und könnte Verletzungen verursachen.
- Stellen Sie das Gerät nicht auf eine heiße Oberfläche.
- Von jeder Wärmequelle und direktem Sonnenlicht fernhalten.
- Der Eiswürfelbereiter darf nur aufrecht stehend transportiert werden.
- Bewegen Sie das Gerät nicht während der Benutzung.
- Bevor Sie das Gerät bewegen, ziehen Sie den Netzstecker.
- Achten Sie darauf, dass das Gerät beim Bewegen nicht kippt. Dies könnte zu Verletzungen führen.
- Halten Sie Verpackungsmaterialien (Plastikfolie) außerhalb der Reichweite von Kindern.
- Das Gerät darf nur an eine vorschriftsmäßig installierte Steckdose angeschlossen werden. Schließen Sie kein anderes Gerät an die gleiche Steckdose an. Sorgen Sie dafür, dass die Steckdose grundsätzlich zugänglich ist, damit das Gerät im Notfall vom Stromnetz getrennt werden kann.
- Verwenden Sie keine Eiswürfel, die in den ersten 2 Stunden produziert werden.
- Lassen Sie das Netzkabel nicht über scharfe Kanten hängen und halten Sie es fern von heißen Gegenständen und offenen Flammen.
- Wenn Sie den Netzstecker ziehen, ziehen Sie immer am Steckergehäuse und niemals am Kabel. Schalten Sie vorher das Gerät aus.
- Achten Sie darauf, dass ein unbeabsichtigtes Ziehen am Kabel oder ein Stolpern darüber nicht möglich ist.
- Beschädigen oder modifizieren Sie das Netzkabel nicht, ziehen Sie nicht daran, belasten, verbiegen oder quetschen Sie es nicht, verdrehen Sie es nicht und rollen Sie es nicht auf.
- Reinigen Sie das Gerät nicht mit einem offenen Wasserstrahl.
- Das Gerät darf nicht in Wasser oder andere Flüssigkeiten getaucht oder mit Flüssigkeiten benetzt werden.
- Stellen Sie keine schweren oder mit Flüssigkeiten befüllten Gegenstände auf das Gerät. Dinge könnten herunterfallen und Verletzungen verursachen. Flüssigkeiten könnten verschüttet werden, in das Innere des Gerätes gelangen und Strom übertragen!
- Verwenden Sie zum Betrieb des Gerätes nur die dafür vorgesehenen Original Teile.
- Fassen Sie das Gerät, das Kabel oder den Stecker nie mit feuchten Händen an.

SAFETY NOTICES

- Before initial operation, read these operating instructions carefully and observe the information contained therein.
- Incorrect operation and improper handling can lead to malfunctions of the device and injuries to the user.
- Observe the accident prevention regulations applicable to the area of application and the general safety regulations.
- Ensure that the unit stands securely on a dry, non-slip surface that matches the weight of the unit. If the surface is not stable enough, the unit may tip over and cause injury.
- Do not place the unit on a hot surface.
- Keep away from any heat source and direct sunlight.
- The ice cube maker may only be transported upright.
- Do not move the unit during use.
- Before moving the unit, unplug the power cord.
- Make sure that the unit does not tip over when moving. This could result in injury.
- Keep packaging materials (plastic film) out of the reach of children.
- The unit may only be connected to a properly installed power outlet. Do not plug another device into the same outlet. Make sure that the socket is always accessible so that the device can be disconnected from the power supply in an emergency.
- Do not use ice cubes produced in the first 2 hours.
- Do not let the power cord hang over sharp edges and keep it away from hot objects and open flames.
- When disconnecting the power plug, always pull on the plug housing and never on the cable. Switch off the unit first.
- Make sure that it is not possible to pull or trip over the cable unintentionally.
- Do not damage, modify, pull, load, bend, crush, twist, or unwind the power cord.
- Do not clean the unit with an open water jet.
- The device must not be immersed in water or other liquids or wetted with liquids.
- Do not place heavy objects or objects filled with liquids on the device. Things could fall down and cause injuries. Liquids could be spilled, get inside the device and transfer power!
- Only use the original parts intended for the operation of the device.
- Never touch the device, the cable or the plug with wet hands.

SICHERHEITSHINWEISE

- Keine Bedienung des Gerätes durch Kinder oder Personen mit eingeschränkten körperlichen, sensorischen oder geistigen Fähigkeiten; oder Mangel an Erfahrung und/oder Wissen.
- Vor jeder Reinigung den Stecker aus der Steckdose ziehen, bzw. das Gerät vom Strom trennen; ebenso bei längerer Nichtbenutzung.
- Im Falle einer Störung oder Fehlfunktion, schalten Sie das Gerät aus und ziehen Sie den Stecker aus der Steckdose. Benachrichtigen Sie Ihren Händler. Er wird die Reparatur mit Originalersatzteilen ausführen.
- Die kühltechnische Wartung darf ausschließlich durch qualifiziertes Fachpersonal durchgeführt werden.
- Die in diesem Gerät enthaltene Kältemittelmenge ist in Gramm angegeben; Sie ist auch auf dem Typschild des Gerätes vermerkt.
- Nach einem eventuellen Stromausfall oder kurzem Steckerziehen, schalten Sie das Gerät kurz aus, warten 5 Minuten ab, stecken den Stecker wieder ein und starten das Gerät.
- Ein beschädigtes Gerät darf nicht benutzt werden!

SAFETY NOTICES

- No operation of the device by children or persons with limited physical, sensory or mental abilities; or lack of experience and/or knowledge .
- Always remove the plug from the socket before cleaning, or disconnect the device from the power supply; the same applies to prolonged periods of non-use.
- In the event of a malfunction or malfunction, turn the power off and unplug the appliance from the wall outlet. Notify your dealer. He will carry out the repair with original spare parts.
- Cooling maintenance may only be carried out by qualified personnel.
- The quantity of refrigerant contained in this unit is indicated in grams; it is also indicated on the type label of the device.
- After a possible power failure or a short disconnect, switch off the device briefly, wait 5 minutes, reconnect the plug and start the device.
- Damaged equipment must not be used!



Benutzen Sie keine ätzenden oder scheuernden Reinigungsmittel! Benutzen Sie keine alkoholhaltigen oder alkalischen Reinigungsmittel, keine Verdünnungsmittel oder Benzin. Sie könnten damit die Kunststoffteile oder lackierten Flächen beschädigen!

Benutzen Sie niemals heißes Wasser, um das Gerät zu reinigen!

*Do not use caustic or abrasive cleaning agents! Do not use alcoholic or alkaline cleaning agents, thinners or petrol. This could damage the plastic parts or painted surfaces!
Never use hot water to clean the unit!*



Nach Lieferung bzw. einem Transport des Gerätes, schließen Sie dieses erst an, nachdem das Gerät für mindestens 24 Stunden still gestanden hat. Dies ist unbedingt notwendig, damit sich das Kühlmittel im Kompressor sammeln kann.

After delivery or transport of the device, connect it only after the device has been stationary for at least 24 hours. This is absolutely necessary so that the coolant can collect in the compressor.



Nach Stromausfall oder wenn das Gerät vom Stromnetz getrennt wurde, warten Sie mindestens 5 Minuten, bevor Sie das Gerät wieder anschließen und in Betrieb nehmen!

Wird das Gerät erneut gestartet, direkt nachdem es ausgeschaltet wurde, kann es passieren, dass die Sicherung auslöst und den Stromfluss unterbricht. Außerdem kann es passieren, dass der Kompressor überbelastet und beschädigt wird.

After a power failure or if the device has been disconnected from the power supply, wait at least 5 minutes before reconnecting the device and putting it into operation!

If the unit is restarted immediately after it has been switched off, the fuse may trip and the current flow may be interrupted. In addition, the compressor may be overloaded and damaged.

AUSPACKEN

Vergewissern Sie sich, dass die Verpackung unbeschädigt ist. Das Gerät, als auch die Zubehörteile sind für den Transport geschützt und / oder fixiert. Nach dem Öffnen der Verpackung entfernen Sie das Verpackungsmaterial und etwaige Transportsicherungen, in Form von Klebebändern oder Kabelbindern.

Überprüfen sie dann die Vollständigkeit der Lieferung und vergewissern Sie sich, dass weder das Gerät, noch das Zubehör, Beschädigungen aufweist.

Bewahren Sie die Verpackung des Gerätes auf. Nur in der Original Verpackung kann das Gerät sicher transportiert werden. Falls eine Aufbewahrung der Verpackung nicht möglich ist, trennen Sie die verschiedenen Verpackungsmaterialien und liefern Sie diese bei der nächstgelegenen Sammelstelle zur sachgemäßen Entsorgung ab.

Obwohl das Gerät von innen gereinigt wurde, bevor es versendet wurde, ist es räumlich, den Innenraum noch einmal zu reinigen, bevor Sie diesen mit Ware füllen.

INSTALLATION, INBETRIEBNAHME UND BEDIENUNG

- Packen Sie das Gerät aus und entnehmen Sie die Eisschaufel und die Bedienungsanleitung.
- Stellen Sie das Gerät auf einen stabilen, sicheren und waagerechten Untergrund.
- Achten Sie darauf, dass sich in der Nähe des Eiswürfelbereiters keine Gas- oder Elektroherde bzw. andere Wärmequellen befinden und dass das Gerät nicht mit Spritzwasser in Kontakt kommt.
- Damit die Luft gut zirkulieren kann, muss das Gerät zu allen Seiten einen Freiraum von ca. 15 cm haben. Die Lüftungsschlitze dürfen auf keinen Fall mit irgendwelchen Gegenständen zugestellt oder verdeckt werden.
- Bitte stellen Sie die Füße des Gerätes so ein, dass der Eiswürfelbereiter absolut gerade steht, weil sonst der Wasserfüllstand in der Wasserwanne und das Eis negativ beeinflusst werden.
- Stecken Sie den Stecker in eine geerdete Steckdose.

AUSPACKEN

Make sure that the packaging is undamaged. The device as well as the accessories are protected and / or fixed for transport. After opening the packaging, remove the packaging material and any transport securing devices in the form of adhesive tapes or cable ties.

Then check the completeness of the delivery and make sure that neither the device nor the accessories are damaged.

Keep the packaging of the device. The device can only be safely transported in its original packaging. If it is not possible to store the packaging, separate the various packaging materials and deliver them to the nearest collection point for proper disposal.

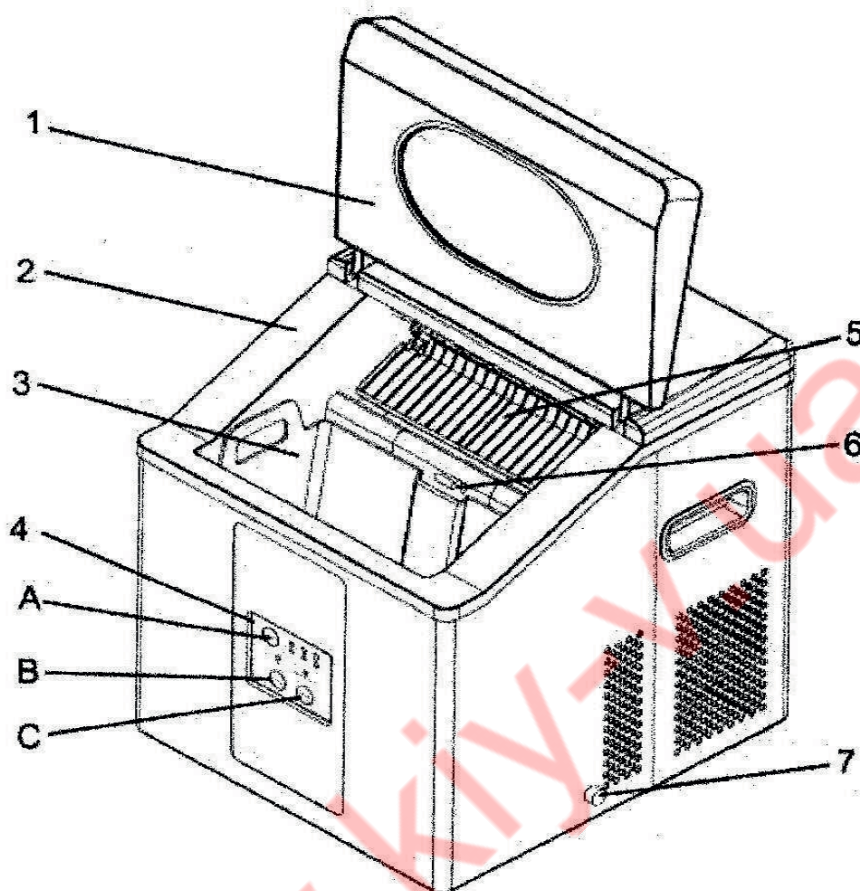
Although the unit was cleaned from the inside before it was shipped, it is quick to clean the interior again before you fill it with goods.

INSTALLATION, COMMISSIONING AND OPERATION

- Unpack the appliance and remove the ice bucket and operating instructions.
- Place the appliance on a stable, safe and level surface.
- Make sure that there are no gas or electric stoves or other heat sources near the ice cube maker and that the appliance does not come into contact with splash water.
- In order for the air to circulate well, the unit must have a clearance of approx. 15 cm on all sides. Under no circumstances must the ventilation slots be blocked or covered with any objects.
- Please adjust the feet of the appliance so that the ice cube maker is absolutely straight, otherwise the water level in the water tub and the ice will be negatively affected.
- Plug the plug into an earthed socket.

GERÄTETEILE

COMPONENTS



Nr. / No	Bezeichnung	Name
1	Klappdeckel mit durchsichtigem Fenster	Lid With a transparent window to allow interior visibility.
2	Gehäuse	Inner Liner
3	Eisvorratsbehälter	Ice basket
4	Bedienpaneel	Control Panel Easy to use visible functions and 1-touch display setting.
A	Auswahl Eiswürfelgröße	Select ice cube size
B	Auswahl Start	Start ice making cycle
C	Auswahl Stopp	Stop ice making cycle
5	Eiswürfelschieber	Ice pusher
6	Eisfüllstandssensor	Ice sensor
7	Wasserablasskappe für Wasserablass aus dem Wasserbehälter	Water drain cap for draining water from water reservoir.

INBETRIEBNAHME UND BEDIENUNG

- Öffnen Sie den Klappdeckel und füllen Sie Wasser in den Wassertank. Hierzu nehmen Sie den Eisvorratsbehälter heraus. Achten Sie darauf, dass der Wasserstand nur bis zur Markierung geht.
- Schließen Sie den Klappdeckel.
- Schalten Sie das Gerät ein, indem Sie den Startknopf auf dem Bedienfeld drücken.
- Sie können zwischen 3 Größen der Eiswürfel wählen. Hierfür drücken Sie die entsprechende Taste auf dem Bedienfeld. Für die Herstellung größerer Würfel benötigt das Gerät mehr Zeit. Wenn die Umgebungstemperatur niedriger als 15°C ist, dann sind kleine und normale Eiswürfel empfehlenswert, um ein Zusammenwachsen der Eiswürfel zu vermeiden.

START- UP AND OPERATION

- Open the lift-up lid and fill the water into the water tank.
- Make sure that the water level goes up to the marking only.
- Close the lift-up lid.
- Switch on the appliance by pressing the start button on the control panel.
- You can select between 3 sizes of ice cubes. For this press the appropriate button on the control panel. The appliance needs more time for the production of larger ice cubes. If the ambient temperature is lower than 15°C, then small and normal ice cubes are recommendable, in order to avoid a melting together.

WARNUNGEN / WARNINGS



WARNUNG: GEFAHR DURCH ELEKTRISCHEN STROM!

- Vor dem Anschluss ans Stromnetz prüfen Sie, ob die Stromart und die Netzspannung mit den Angaben auf dem Typenschild des Gerätes übereinstimmen.
- Vergewissern Sie sich, dass das Stromkabel frei von Beschädigungen ist, ein beschädigtes Kabel muss von einem qualifizierten Fachmann ausgewechselt werden.
- Ein beschädigtes Gerät darf nicht benutzt werden! In diesem Falle trennen Sie das Gerät vom Stromnetz und wenden Sie sich an Ihren Fachhändler!
- Verwenden Sie keine Adapter oder Verlängerungskabel.
- Das Gerät steht unter Strom, so lange es am Stromnetz angeschlossen ist.
- Das Gerät ist für den Betrieb im Inneren gedacht. Eine Nutzung im Freien, bei Regen, kann zu Kurzschlüssen, Kriechstrom oder Stromschlägen führen.
- Sollte das Gerät nass geworden sein, sofort den Netzstecker ziehen und das Gerät vor der nächsten Inbetriebnahme von einem Fachmann überprüfen lassen. Es besteht Lebensgefahr durch Stromschlag!
- Versuchen Sie nie, das Gerät selber zu öffnen oder gar zu reparieren. Es besteht Lebensgefahr durch Stromschlag!

WARNUNG: GEFAHR DURCH ELEKTRISCHEN STROM!

- Before connecting to the mains, check that the type of current and the mains voltage correspond to the information on the type plate of the device.
- Make sure that the power cable is free of damage, a damaged cable must be replaced by a qualified professional.
- Damaged equipment must not be used! In this case, disconnect the device from the power supply and contact your specialist dealer!
- Do not use adapters or extension cords.
- The unit is live as long as it is connected to the power supply.
- The device is intended for internal use. Outdoor use, in rain, can lead to short circuits, leakage current or electric shocks.
- If the unit gets wet, unplug it immediately and have it checked by a specialist before the next start-up. Risk of fatal injury from electric shock!
- Never attempt to open or repair the device yourself. Risk of fatal injury from electric shock!

ANSCHLUSS

Schließen Sie das Gerät nur an eine Schutzkontaktsteckdose mit Erdung und einem 230 Volt Anschluss.

Bevor Sie das Gerät anschließen, vergewissern Sie sich, dass die Spannung und die Frequenz der Strom-versorgung mit den Angaben auf dem Typenschild übereinstimmen! Andere Spannungen können zur Überhitzung des Gerätes führen!

CONNECTION

Connect the device only to a grounded safety socket and a 230 volt connection.

Before connecting the device, make sure that the voltage and frequency of the power supply correspond to the information on the type plate! Other voltages can lead to overheating of the device!

EISWÜRFELHERSTELLUNG

- Das Wasser wird vom Wassertank in die Wasserwanne gepumpt.
- Der in der Wasserwanne befindliche Verdampfer sorgt dafür, dass das Wasser zu Eis wird.
- Die Eiswürfelherstellung dauert circa 7 bis 15 Minuten, je nach Größe der Eiswürfel.
- Sobald der Eisherstellungszyklus beendet ist, schwenkt die Wasserwanne zuerst nach hinten und das restliche Wasser fließt zurück in den Wassertank. Die Eiswürfel fallen vom Verdampfer. Danach geht die Wasserwanne wieder nach vorne, und der
- Eisschieber schiebt die Würfel in den Eiswürfelkorb.
- Nachdem die Wasserwanne sich wieder in die waagerechte Position gedreht hat, wird der nächste Eisherstellungszyklus gestartet.
- Bei Wassermangel leuchtet die Kontrolllampe „Niedriger Wasserstand“ auf, und das Gerät wird automatisch abgeschaltet.
- Sobald die Eiswürfel im Eiswürfelkorb die Fotozelle erreicht haben, stoppt die Maschine und die Kontrolllampe „Voller Eiswürfelkorb“ leuchtet auf.
- Wenn Sie dann einige Eiswürfel aus dem Eiswürfelkorb nehmen, erlischt die Kontrolllampe, und das Gerät arbeitet automatisch weiter.
- Wenn die Kontrolllampen „Voller Eisbehälter“ und „Niedriger Wasserstand“ gleichzeitig aufleuchten, obwohl noch Wasser im Wassertank vorhanden ist, und die Eiswürfel noch nicht die Fotozelle erreicht haben, dann kontrollieren Sie bitte, ob eventuell einige Eiswürfel in der Wasserwanne blockiert sind. Sollte das der Fall sein, nehmen Sie die Würfel heraus. Falls keine Eisblockierung vorliegt, drehen Sie die Wasserwanne leicht mit der Hand. Die Maschine wird dann nach 3 bis 5 Minuten wieder starten. Sollte beides nicht helfen, dann muss der Eiswürfelbereiter repariert werden. Informieren Sie Ihren Händler.
- Falls trotz wassergefülltem Wassertank die Wassermangel-Kontrolllampe aufleuchtet, könnte Luft im System die Ursache sein. Um das System zu entlüften, muss hinten am Gerät die Wasserablaufschrube abgedreht werden. Danach lassen Sie einige Milliliter Wasser herauslaufen und drehen die Schraube wieder auf.
- Der Eiswürfelbereiter sollte regelmäßig gereinigt werden, insbesondere der Eiswürfelkorb, die Wasserwanne, der Eisschieber und der Verdampfer.

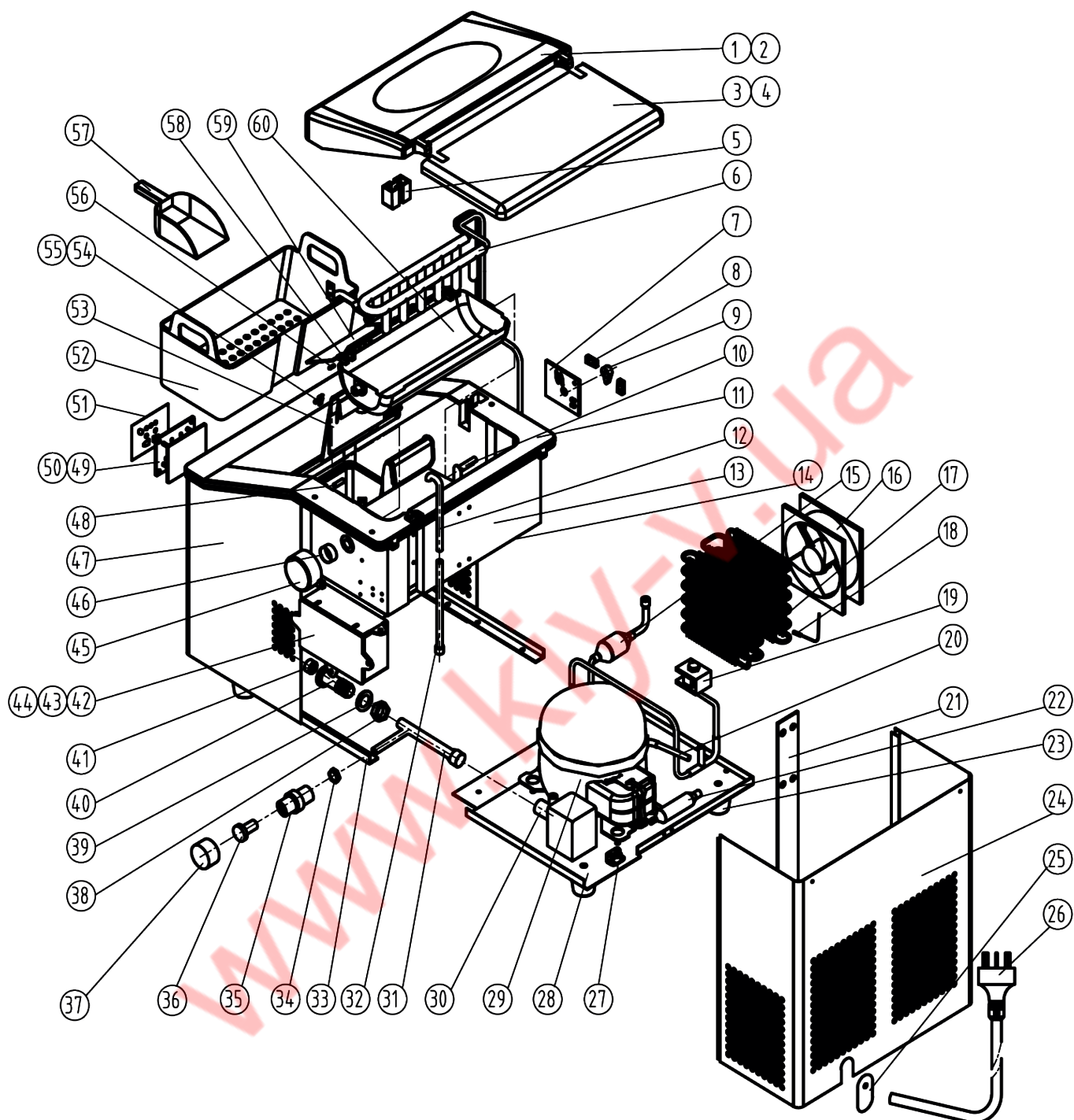
EISWÜRFELHERSTELLUNG

- The water is pumped from the water tank into the water basin. 2.
- The evaporator in the water tank turns the water into ice.
- The ice cube production takes about 7 to 15 minutes depending on the size of the ice cubes.
- As soon as the ice making cycle is complete, the water tub first swings backwards and the remaining water flows back into the water tank. The ice cubes fall from the evaporator. The water tray then moves forward again and the ice pusher pushes the cubes into the ice cube basket.
- After the water tray has turned back to the horizontal position, the next ice making cycle is started.
- If there is a lack of water, the „Low water level“ indicator lamp lights up and the appliance is automatically switched off.
- As soon as the ice cubes in the ice cube basket have reached the photocell, the machine stops and the control lamp „Full ice cube basket“ lights up.
- If you then remove some ice cubes from the ice cube basket, the indicator light goes out and the machine continues to work automatically.
- If the „Full ice container“ and „Low water level“ indicator lamps light up simultaneously even though there is still water in the water tank, and the ice cubes are still have not reached the photocell, please check whether there are any ice cubes blocked in the water tray. If this is the case, remove the cubes. If there is no ice block, turn the water tray slightly with the hand. The machine will then restart after 3 to 5 minutes. If both do not help, the ice cube maker must be repaired. Inform your dealer.
- If the low-water indicator lamp lights up despite the water tank being filled, air in the system could be the cause. To vent the system, unscrew the water drain plug at the back of the unit. Then let a few millilitres of water run out and turn the screw back on.
- The ice cube maker should be cleaned regularly, especially the ice cube basket, the water tray, the ice pusher and the evaporator.

TEILELISTE EB 15 / PART NAME EB 15

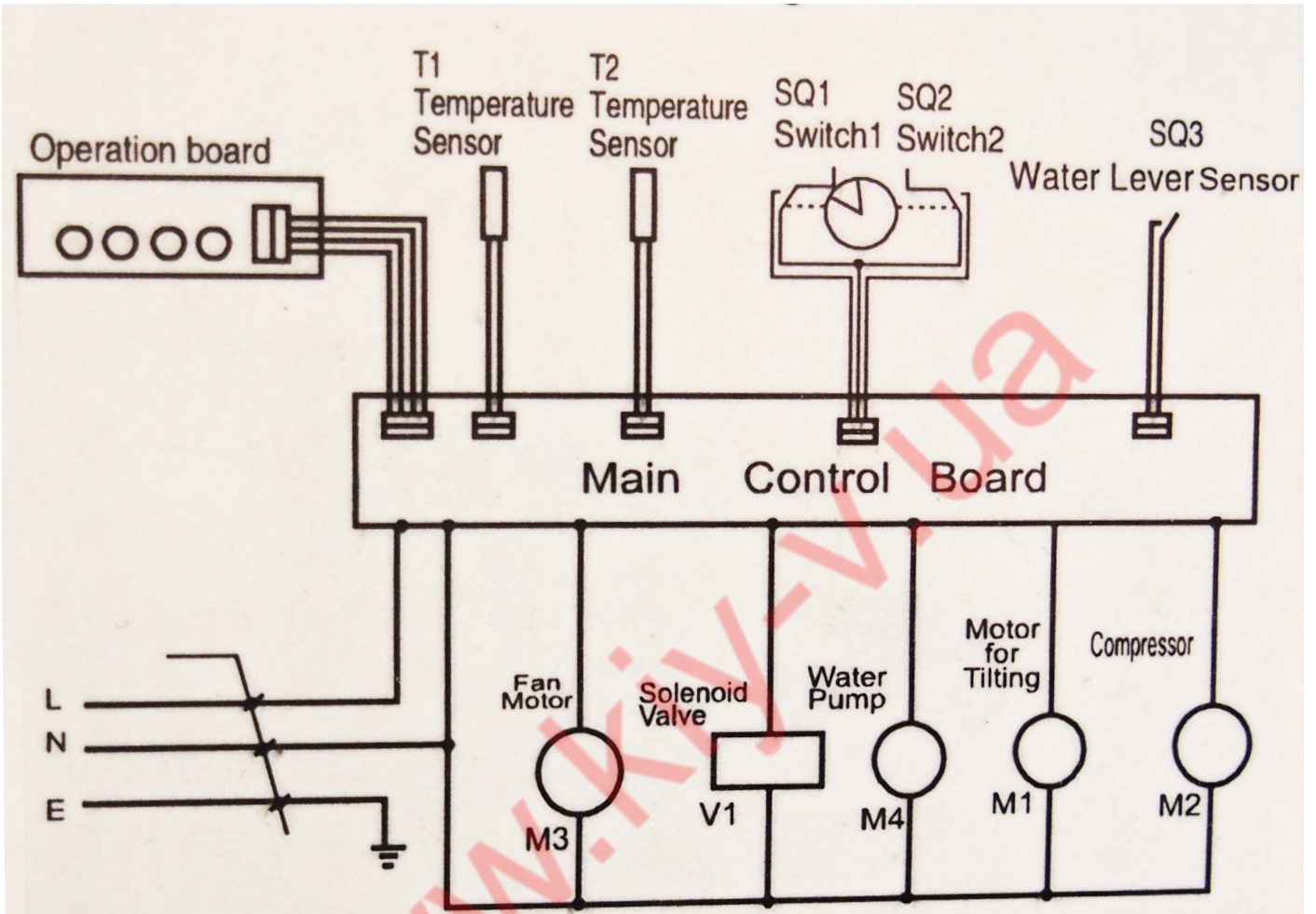
Nr. / No.	Bezeichnung	Name	Nr. / No	Bezeichnung	Name
1	Vordertür	front door	31	Kieselsäure t Rohr	silica t pipe
2	vorderer innerer Tank	front inner tank	32	Kanal	duct
3	Hintertür	back door	33	linker und rechter Unterstützer	left and right supporter
4	hinterer Innentank	back inner tank	34	schraube für abflussanschluss	drainage connector screw
5	Abdeckung der Innenauskleidung	cover of inner liner	35	Ablaufstutzen	drainage connector
6	Verdampfer	evaporator	36	t-typ stammung	t type stemming
7	Positionsschalttafel	positional switch board	37	Ablaufstutzenabdeckung	drainage connector cover
8	Positionsschalter	positional switch	38	Mutter des Ablaufrohres	nut of drainage pipe
9	Verdampferblock	evaporator block	39	Dichtungsscheibe für Entwässerungsanschluss	seal washer for drainage connector
10	Drehachse	rotational axis	40	Entwässerungsrohr	drainage pipe
11	innere Linie	inner line	41	filtern	filter
12	Wasserzulaufleitung	water-inlet pipe	42	Steuertafel	control board
13	Hitzeschutzschaum	heat preservation foam	43	Netzteilbox	power supply box
14	untere Bodenplatte	downside bottom board	44	Abdeckung des Netzteilgehäuses	power supply box cover
15	Baugruppe Saugrohr	assembly suction pipe	45	Synchronmotor	synchronous motor
16	Verflüssigergebläse	condenser fan	46	Achsabdeckung	axis cover
17	Verflüssiger	condenser	47	Frontplatte	front panel
18	Verflüssiger-Temperatursensor	condenser temperature sensor	48	Wasserstandshöhe	water position level
19	elektromagnetisches Ventil	electromagnetic valve	49	Bedienfeld	operation panel
20	Rohr	pipe	50	Fixierung des Bedienfeldes	fixer of operation panel
21	rückseitig verstärkte Platte	back reinforced panel	51	Aufkleber des Bedienfeldes	sticker of operation panel
22	filtern	filter	52	Eiskorb	ice basket
23	Füße	feet	53	Wasserfilterablage	water filter shelf
24	Rückwand	back panel	54	Eishebel-Sensor-Fixierer	ice-lever sensor fixer
25	Netzstecker	power supply plug	55	Eispegelsensor	ice-level sensor
26	Netzkabel	power cord	56	Achse für Eisschaufel	axis for ice shovel
27	Netzkabelklemme	supply power cord clamp	57	Eiskugel	ice scoop
28	Kompressorbefestigungsplatte	compressor fixing board	58	Klemme für Eislöffel	clip for ice scoop
29	Verdichter	compressor	59	Eisschaufel	ice shovel
30	Pumpe	pump	60	Wasserbehälter	water box

EXPLOSIONSZEICHNUNG EBS 22 / EXPLODED VIEW EBS 22



STROMLAUFPLAN

CIRCUIT DIAGRAM



FEHLERURSACHEN UND DEREN BESEITIGUNG

CAUSES OF ERRORS AND THEIR ELIMINATION

FEHLER / FAULTS	URSACHE / REASON	ABHILFE / REMEDY
<p>Das Gerät funktioniert nicht.</p> <p><i>The device does not work.</i></p>	<p>Das Gerät funktioniert nicht.</p> <p><i>The device does not work.</i></p> <p>Umgebungstemperatur ist unter 10°C.</p> <p><i>Ambient temperature is below 10°C.</i></p>	<p>Ausschalten und nach 5 Minuten Zeit wieder einschalten. / <i>Switch off and on again after 5 minutes.</i></p> <p>Das Gerät wieder in Betrieb nehmen, wenn die Temperatur wieder höher ist. / <i>Put the unit back into operation when the temperature is higher again.</i></p>
<p>Warnanzeige für zu wenig Wasser leuchtet auf.</p> <p><i>Too little water warning indicator lights up.</i></p>	<p>Wasserzuführung gestört.</p> <p>Ventil beschädigt.</p> <p>Wasserdruck zu Niedrig.</p> <p><i>Water supply disturbed.</i></p> <p><i>Valve damaged.</i></p> <p><i>Water pressure too low.</i></p>	<p>Prüfen Sie den Zulauf</p> <p>Ventil prüfen, ggfs. austauschen lassen.</p> <p>Der Wasserdruck muss mindestens 1 kg/cm² betragen.</p> <p><i>Check the inlet</i></p> <p><i>Check valve, have it replaced if necessary.</i></p> <p><i>The water pressure must be at least 1 kg/cm².</i></p>
<p>Der Kompressor arbeitet nicht.</p> <p><i>The compressor is not working.</i></p>	<p>Zu wenig Wasser.</p> <p>Vorratsbehälter voll.</p> <p><i>Too less water.</i></p> <p><i>Reservoir full.</i></p>	<p>Prüfen Sie die Wasserzuführung.</p> <p>Leeren Sie den Behälter.</p> <p><i>Check the water supply.</i></p> <p><i>Empty the container.</i></p>
<p>Der Kompressor arbeitet, es werden aber keine Eiswürfel produziert.</p> <p><i>The compressor works, but no ice cubes are produced.</i></p>	<p>Leck im Kühlsystem.</p> <p>Kondensator verstaubt.</p> <p><i>Leak in the cooling system.</i></p> <p><i>Condenser dusty.</i></p>	<p>Kühlsystem vom Fachmann überprüfen lassen. Kondensator staubfrei machen, Lüftungsschlitze reinigen.</p> <p><i>Leak in the cooling system.</i></p> <p><i>Condenser dusty.</i></p>
<p>Eiswürfel fallen gar nicht oder nur zum Teil in den Behälter.</p> <p><i>Ice cubes do not fall into the container at all or only partially.</i></p>	<p>Umgebungstemperatur oder Wassertemperatur sind zu niedrig.</p> <p>Ventil ist beschädigt.</p> <p><i>Ambient temperature or water temperature are too low.</i></p> <p><i>Valve is damaged.</i></p>	<p>Umgebungstemperatur muss mindestens 10°C und Wassertemperatur mindestens 7°C betragen.</p> <p>Ventil austauschen.</p> <p><i>The minimum ambient temperature must be 10°C and the minimum water temperature 7°C.</i></p> <p><i>Replace valve.</i></p>
<p>Die Eiswürfel pappen immer zusammen.</p> <p><i>The ice cubes always pack together.</i></p>	<p>Vorratsbehälter ist nicht ausreichend gekühlt.</p> <p><i>Reservoir is not sufficiently cooled.</i></p>	<p>Häufig entleeren.</p> <p>Nicht über Nacht im Vorratsbehälter lassen.</p> <p>Temperatur regeln.</p> <p><i>Empty frequently.</i></p> <p><i>Do not leave overnight in the storage container.</i></p> <p><i>Control the temperature.</i></p>
<p>Optische Fehlermeldung durch Kontrolllampen an der Bedienblende:</p> <p><i>Visual error message by control lamps on the control panel:</i></p>	<p>1x Blinken: Wassertempersensoren (325-5157) ist defekt.</p> <p>2x Blinken: Umgebungstemperaturesensoren (325-5125) ist defekt.</p> <p>3x Blinken: Vorratsbehältertemperaturfühler zwecks Vorratsstau (325-5009) ist defekt</p> <p><i>1x flashing: Water temperature sensor (325-5157) is defective.</i></p> <p><i>2x flashing: Ambient temperature sensor (325-5125) is defective.</i></p> <p><i>3x flashing: Reservoir temperature sensor for accumulation (325-5009) is defective</i></p>	<p>Muss vom Fachmann ausgewechselt werden.</p> <p>Muss vom Fachmann ausgewechselt werden.</p> <p>Muss vom Fachmann ausgewechselt werden.</p> <p><i>Must be replaced by a specialist.</i></p> <p><i>Must be replaced by a specialist.</i></p> <p><i>Must be replaced by a specialist.</i></p>

WARTUNG

Die Wartung des Eiswürfelzubereiters darf nur von qualifiziertem Fachpersonal vorgenommen werden!

REINIGUNG

Um die Gefahr eines Stromschlags oder die Verletzung durch den sich drehenden Ventilator auszuschließen, trennen Sie das Gerät unbedingt vor jeder Reinigung vom Stromnetz! Beginnen Sie nicht mit der Reinigung, bevor der Ventilator zum Stillstand gekommen ist!



WARNUNG: GEFAHR DURCH ELEKTRISCHEN STROM!

- Vor jeder Reinigung muss das Gerät vom Stromnetz getrennt werden!
- Benutzen Sie niemals Wasser direkt oder einen Wasserstrahl, um das Gerät zu reinigen!
- Tauchen Sie niemals das Gerät, das Kabel oder den Stecker in Wasser ein!

MAINTENANCE

Maintenance of the ice cube maker may only be carried out by qualified personnel!

CLEANING

To avoid the risk of electric shock or injury from the rotating fan, always disconnect the unit from the mains before cleaning! Do not start cleaning until the fan has stopped!

WARNING: DANGER FROM ELECTRIC CURRENT!

- The unit must be disconnected from the power supply before every cleaning!
- Never use water directly or a water jet to clean the unit!
- Never immerse the device, the cable or the plug in water!

- Reinigen Sie die Außenflächen mit einem feucht-warmen Tuch (nicht tropfnass) und einem handelsüblichen Reinigungsmittel. Benutzen Sie keinen Hochdruckreiniger und spritzen Sie auf keinen Fall das Gehäuse ab.
- Den Vorratsbehälter reinigen Sie sorgfältig mit einem sauberen Tuch. Nehmen Sie vorher die Eiswürfel heraus.
- Reinigen Sie von Zeit zu Zeit auch die Lüftungsschlitze, weil Staub und Schmutz die Schlitze verschließen können. Hierzu nehmen Sie auf beiden Seiten die Kunststoffabdeckung ab, indem Sie die Schrauben lösen. Mit einem Handfeger oder einer weichen Bürste und Staubsauger machen Sie dort alles sauber.
- Prüfen Sie regelmäßig die Verbindungsstellen für den Wasserein- und Wasserauslass am Gerät.
- Wenn der Eiswürfelbereiter für einen längeren Zeitraum außer Betrieb genommen werden soll, dann
 - schalten Sie ihn aus
 - ziehen Sie den Stecker aus der Steckdose
 - schließen Sie die Wasserzufuhr
 - reinigen Sie das Gerät innen und außen.
- Es ist ratsam, von Zeit zu Zeit einen Entkalker in die Abläufe zu schütten und diesen ca. 20 Minuten einwirken zu lassen. Nach dieser Zeit öffnen Sie die hinteren Ablassschrauben, um das Wasser-Kalk-Gemisch ablaufen zu lassen. Anschließend spülen Sie die Abläufe mit klarem Wasser durch und schrauben diese wieder zu. Aus gesundheitlichen Gründen verwenden Sie keine Eiswürfel, die in den ersten 4 bis 5 Zyklen nach der Entkalkung hergestellt wurden.
- Wir empfehlen, eine vollständige Desinfektion des Eiswürfelzubereiters einmal pro Jahr bzw. nach jeder längeren Abschaltung des Gerätes von Ihrem Fachhändler durchführen zu lassen.
Zu den Arbeiten gehören: Reinigung des Kondensators, das Säubern des Filters am Magnetventil des Wasserzuflusses sowie die Reinigung des Eisvorratbehälters, der Wasserwanne und des Verdampfers.
- Clean the outside surfaces with a damp, warm cloth (not dripping wet) and a commercial cleaning agent. Do not use a high pressure cleaner and do not spray the housing.
- Clean the storage container carefully with a clean cloth. Remove the ice cubes first.
- Also clean the ventilation slots from time to time, as dust and dirt can close the slots. To do this, remove the plastic cover on both sides by loosening the screws. Use a hand brush or a soft brush and vacuum cleaner to clean everything.
- Check the water inlet and outlet connections on the unit regularly.
- If the ice cube maker is to be taken out of operation for a longer period of time, then
 - turn it off
 - Disconnect the plug from the socket
 - close the water supply
 - Clean the inside and outside of the unit.
- It is advisable to pour a descaler into the drains from time to time and let it work for approx. 20 minutes. After this time, open the rear drain plugs to drain the water-lime mixture. Then rinse the drains with clear water and screw them closed again. For health reasons, do not use ice cubes made in the first 4 to 5 cycles after decalcification.
- We recommend that you have a complete disinfection of the ice cube maker carried out by your specialist dealer once a year or after every longer shutdown of the unit.
- The works include: Cleaning the condenser, cleaning the filter on the solenoid valve of the water inlet and cleaning the ice reservoir, the water pan and the evaporator!

VERPACKUNGS-ENTSORGUNG



Die Verpackungsmaterialien bitte entsprechend trennen und den zuständigen Sammelstellen zur Wiederverwertung und zur Umweltschönung zuführen.

PACKAGING DISPOSAL

Please separate the packaging materials accordingly and return them to the responsible collection points for recycling and environmental housing.

ENTSORGUNG



Hat das Gerät einmal ausgedient, dann entsorgen Sie dieses bitte ordnungsgemäß an einer Sammelstelle für Elektrogeräte. Elektrogeräte gehören nicht in den Hausmüll.

Über Adressen und Öffnungszeiten von Sammelstellen informiert Sie Ihre zuständige Verwaltung. Nur so ist sichergestellt, dass Altgeräte fachgerecht entsorgt und verwertet werden. Vielen Dank!

DISPOSAL

Once the device has reached the end of its useful life, please dispose of it properly at a collection point for electrical appliances. Electrical appliances should not be disposed of with household waste.

Your responsible administration will inform you about the addresses and opening hours of collection points. This is the only way to ensure that old equipment is properly disposed of and recycled. Thank you very much!

CE