



**HURAKAN**

# **ПАСПОРТ**

**ЛЬДОГЕНЕРАТОР**

**МОДЕЛЬ: HKN-IMF15**

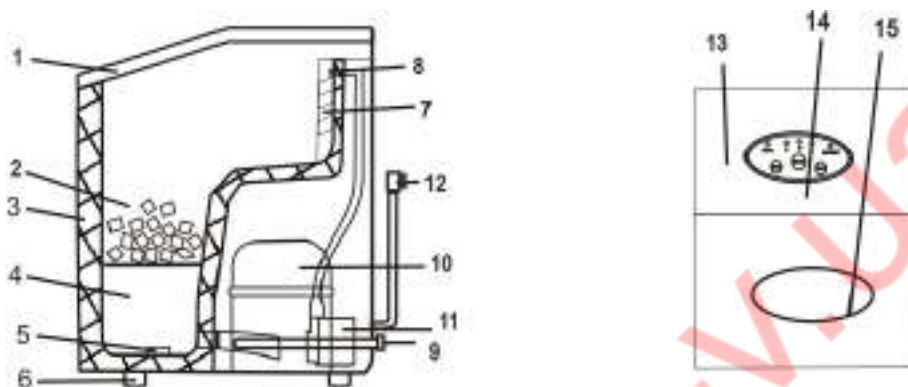


## **ВСТУП**

### **ШАНОВНІ ПАНОВЕ!**

Ви придбали професійне обладнання. Перш ніж Ви приступите до роботи з ним, обов'язково ознайомтеся з цим Паспортом та зберігайте його протягом усього терміну експлуатації! Дане обладнання призначене для використання на підприємствах громадського харчування.

### **ОПИС**



- |                               |                          |
|-------------------------------|--------------------------|
| 1. Внутрішнє облицювання      | 9. Пробка для зливу води |
| 2. Кошик для зберігання льоду | 10. Компресор            |
| 3. Внутрішній резервуар       | 11. Водяний насос        |
| 4. Резервуар для води         | 12. Шнур електроживлення |
| 5. Датчик                     | 13. Кришка               |
| 6. Ніжки                      | 14. Панель керування     |
| 7. Випарник                   | 15. Віконце              |
| 8. Впускна трубка для води    |                          |

### **ТЕХНІЧНІ ХАРАКТЕРИСТИКИ**

Продуктивність льоду	10-15кг/добу
Розмір льоду двох типів	дрібний, великий
Об'єм для зберігання льоду	1000 грам
Резервуар для води	1,5 літри
Габаритні розміри	360 x 300 x 360 мм
Напруга	220-240 В/50 Гц змінного струму
Шнур електроживлення	електрична вилка із заземленням (для зниження ризику ураження електричним струмом)

### **ФУНКЦІЇ ПРИЛАДУ**

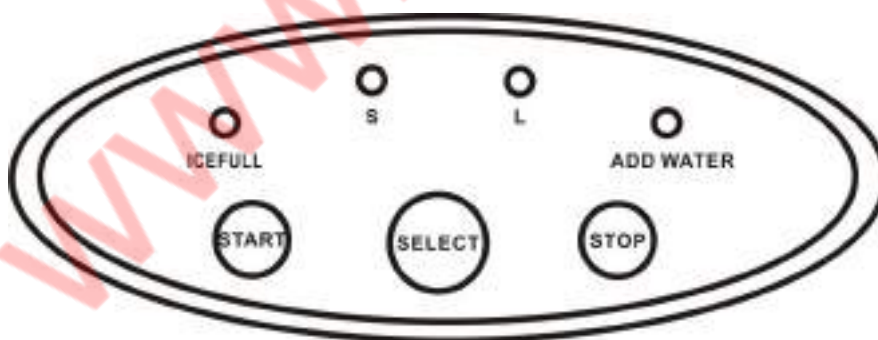
- Миттєве приготування льоду
- 2 різних розміри льоду
- Індикатори "Бункер заповнений льодом" та "Немає води в резервуарі"
- Приготування кубиків льоду квадратної форми
- 24 кубики льоду за 20 хвилин

## ***ПЕРЕД/ПРИ ПЕРШОМУ ВИКОРИСТАННІ***

### ***ЛЬОДОГЕНЕРАТОРА***

1. У разі транспортування кут нахилу приладу не повинен перевищувати 45°. Не слід перевертати льодогенератор догори дном. Така дія може призвести до пошкодження компресора та герметизованої системи.
2. Слід зняти всі пакувальні матеріали та уважно перевірити льодогенератор, шнур електроживлення та пробку на відсутність пошкоджень. Прилад слід встановлювати на рівній горизонтальній поверхні. Для правильної вентиляції пристрою необхідно передбачити відстань у 150 мм над льодогенератором, за ним та по сторонах від нього. Не встановлюйте прилад поблизу печей, радіаторів та інших джерел тепла.
3. Перед першим включенням льодогенератора після його встановлення слід відкрити передні дверцята і почекати не менше 2 годин.
4. Необхідно переконатися, що напруга, вказана на льодогенераторі, відповідає напругі в мережі.
5. Для приготування льоду рекомендується використовувати пом'якшену воду (фільтровану), а не воду з-під крана.

### ***ФУНКЦІЇ, ДОСТУПНІ НА ПАНЕЛІ КЕРУВАННЯ***



**START (СТАРТ):** Натиснути, щоб увімкнути прилад

**STOP (СТОП):** Натиснути для вимкнення приладу

**SELECT (ВИБРАТИ):** Вибір розміру кубиків льоду: невеликий (S) або великий (L). (Вибраний режим зберігається як встановлений до його зміни або перебою в електроживленні.) За замовчуванням встановлено великий розмір кубиків льоду.

**ADD WATER (НЕМАЄ ВОДИ):** Світиться індикатор, що супроводжується довгим звуковим сигналом. При цьому необхідно натиснути кнопку "STOP", додати воду та натиснути кнопку "START" для повторного запуску льодогенератора.

**ICEFULL (БУНКЕР ПОЛОН):** Індикатор спалахує під час заповнення бункера льодом до максимального допустимого рівня, що супроводжується двома звуковими сигналами.

## ІНСТРУКЦІЯ З ЕКСПЛУАТАЦІЇ

Крок 1. Слід відкрити кришку та наповнити резервуар водою. Необхідно переконатись, що рівень води не перевищує рівня кошика для зберігання льоду.



Не слід заливати воду вище вказаного рівня

Крок 2. Підключити льодогенератор до мережі електроживлення.

Крок 3. Натисканням кнопки “SELECT” (ВИБРАТИ) вибрати необхідний розмір кубиків льоду.

**Примітка:** При температурі навколишнього середовища нижче 15°C слід встановлювати розмір (S).

Крок 4. Натисніть кнопку “START” (СТАРТ) увімкнути пристрій. Льодогенератор почне працювати.

**Примітка:** У перші три цикли роботи кубики льоду можуть бути маленького розміру та різних форм.

Крок 5. Якщо індикатор “ADD WATER”(НЕМАЄ ВОДИ) спалахує червоним і видає звук, слід витягти бункер, потім, відповідно до кроку 1, долити води.

**Примітка:** Якщо протягом двох циклів вода не перекачується в піддон для води, але води в резервуарі достатньо, слід відкрити впускний отвір і дозволити деякій кількості води витекти.

Крок 6. Якщо індикатор 'ICEFULL' (БУНКЕР ПОЛОН) спалахує червоним і видає звукові сигнали, з нього слід совком витягти лід.

**Примітка:** Коли корзина для зберігання льоду заповнена, з неї слід негайно прибрати лід. Не можна допускати переповнення кошика.

Після доливання води або забору льоду слід перезапустити льодогенератор натисканням кнопки 'STOP' (СТОП), а потім 'START' (ПУСК).

Крок 7. Для вимкнення обладнання слід натиснути кнопку 'STOP' (СТОП).

Крок 8. Для зливу залишків води слід зняти пробку отвору впускного резервуара води. Як тільки вода буде злита пробку слід повернути на місце.

## ОБСЛУГОВУВАННЯ ТА ДОГЛЯД

- Слід регулярно очищати внутрішню поверхню, бункер для льоду, піддон для води, поверхню випарника та совок для льоду. Для очищення обладнання зовні та всередині слід використовувати слабкий водний розчин оцту. Не можна розпоршувати на льодогенератор

інші хімічні або розведені речовини, такі як кислоти, бензини або олія. Перед запуском пристрій слід ретельно сполоснути.

- Вентиляційні отвори пристрою або конструкцій, що примикають, не повинні бути загороджені. Не слід використовувати механічні пристрої або інші засоби для прискорення процесу розморожування, окрім рекомендованих виробником.
- Якщо обладнання використовується повторно після тривалого простою, у зв'язку з наявністю повітря всередині водяний насос не зможе перекачувати достатню кількість води, і в цьому випадку засвітиться індикатор нестачі води. Щоб вирішити цю проблему, знову натисніть кнопку START (ПУСК).
- Воду в резервуарі слід міняти кожні 24 години, щоб уникнути забруднення кубиків льоду.
- У разі відключення обладнання з будь-якої причини (відсутність води в резервуарі, заповнення бункера льодом, перебої в енергопостачанні тощо) не слід негайно вмикати його. Зачекайте 3 хвилини перед повторним увімкненням обладнання.
- У разі зупинки компресора, незалежно від причин (наприклад, брак води, надмірна кількість льоду, відключення електрики і т.д.), не слід запускати обладнання відразу, а почекати 3 хвилини, після чого потім перезапустити льодогенератор.
- Перед початком виробництва льоду при початковій установці або після тривалих періодів відключення слід міняти воду.

## УСУНЕННЯ НЕСПРАВНОСТЕЙ

1. Слід звернути увагу на те, що при несиметричному заповненні випарника водою, у трубці подачі води можуть утворюватися та відкладатися дрібні частинки, які забиватимуть випарник
2. Для очищення трубки слід зняти з неї кришечку, пропустити через трубку воду та встановити кришку на місце. Це забезпечить одержання кубиків льоду правильної форми.

Проблема	Можлива причина	Спосіб усунення
Компресор сильно шумить під час роботи	Напруга мережі нижче рекомендованої	Вимкнути льодогенератор та почекати нормалізації напруги в мережі електроживлення
Світиться індикатор "Немає води"	У резервуарі немає води, або її мало	Натиснути кнопку "STOP", залити воду, зачекати 3 хвилини та повторно запустити прилад натисканням кнопки "START".
Не загоряються індикатори на панелі керування	Перегорів запобіжник, або немає електроживлення	Замінити запобіжник або перевірити шнур електроживлення та розетку
Занадто великі і злиплі між собою кубики льоду	Надто низька температура води в ємності для зберігання води або в приміщенні	Зупинити льодогенератор та повторно встановити розмір кубиків льоду Вибрати маленький розмір, після чого повторно запустити прилад
Всі умови для приготування льоду дотримані, але лід не виробляється	Витік холодоагенту або заблоковано замкнуту систему	Звернутися до служби технічної підтримки
Одночасно загоряються	Піддон для води	Приберіть кубики льоду з-під лопатки,

індикатори "Немає води" та "Бункер повний"	заблокований кубиком льоду	відключіть пристрій від мережі, увімкніть його знову, потім натисніть на кнопку START, через дві хвилини пристрій автоматично
--	----------------------------	---

## ***ПРИМІТКИ***

1. У разі пошкодження шнура електроживлення для його заміни слід звернутися до технічного фахівця, щоб уникнути небезпечних ситуацій.
2. Заповнювати лише питною водою.
3. Під час роботи льодогенератора температури поверхонь компресора і конденсатора, а також ті, що знаходяться поряд з ними, можуть досягати 70 °C ... 90 °C. НЕ торкатися!
4. Через швидке заморожування кубики льоду можуть виходити не прозорими. Це пов'язано з присутністю повітря у воді і не впливає на якість та смак льоду.
5. Пристрій не призначений для використання особами (включаючи дітей) з обмеженими фізичними, психічними чи розумовими здібностями, а також особами без досвіду та відповідних знань. Виняток допускається у разі контролю або інструктажу, виконаного особою, яка відповідає за їх безпеку. Не слід залишати льодогенератор у присутності дітей без нагляду.