



Пруверы
BAKERTOP MIND.Maps™

ХЕВРС-08ЕU-С

ХЕВРС-12ЕU-С

ХЕКРС-12ЕU-М

РУКОВОДСТВО ПО УСТАНОВКЕ, ЭКСПЛУАТАЦИИ И ТЕХОБСЛУЖИВАНИЮ
перевод оригинальных инструкций

www.kiyu-v.ua

ВНИМАНИЕ: Внимательно прочитайте инструкцию перед использованием оборудования

РУС

Расстоечный шкаф

www.kiy-v.ua

ПРАВИЛА ТЕХНИКИ БЕЗОПАСНОСТИ

ПРАВИЛА ТЕХНИКИ БЕЗОПАСНОСТИ ПРИ УСТАНОВКЕ И ТЕХНИЧЕСКОМ ОБСЛУЖИВАНИИ	4
ПРАВИЛА ТЕХНИКИ БЕЗОПАСНОСТИ ПРИ ЭКСПЛУАТАЦИИ	5

ВВЕДЕНИЕ

ВСТУПЛЕНИЕ	9
ЗНАЧЕНИЯ ПИКТОГРАММ	10

УСТАНОВКА

РАСПАКОВКА ОБОРУДОВАНИЯ	11
ПРОВЕРКА СОДЕРЖИМОГО УПАКОВКИ	13
ПРЕДВАРИТЕЛЬНЫЕ РАБОТЫ	13
РАЗМЕЩЕНИЕ	14
РЕЖИМ РАЗМЕЩЕНИЯ	17
ПОДКЛЮЧЕНИЕ К ЭЛЕКТРОСЕТИ	19
ПОДКЛЮЧЕНИЕ К ГИДРАВЛИЧЕСКОЙ СЕТИ	20
СОЕДИНЕНИЯ МЕЖДУ СОВМЕЩЕННЫМ ОБОРУДОВАНИЕМ (MAXI.Link)	24

ИСПОЛЬЗОВАНИЕ

ОБЩИЕ УКАЗАНИЯ ПО ИСПОЛЬЗОВАНИЮ ОБОРУДОВАНИЯ	25
ИСПОЛЬЗОВАНИЕ ЭЛЕКТРОМЕХАНИЧЕСКИХ МОДЕЛЕЙ (<i>Manual</i>)	26
ИСПОЛЬЗОВАНИЕ ЭЛЕКТРОННЫХ МОДЕЛЕЙ (<i>Dynamic</i>)	27

ТЕХНИЧЕСКОЕ ОБСЛУЖИВАНИЕ

ПЛАНОВОЕ ТЕХОБСЛУЖИВАНИЕ	28
ПЕРИОДЫ ПРОСТОЯ	30
УТИЛИЗАЦИЯ ПО ОКОНЧАНИИ СРОКА СЛУЖБЫ	30
СЕРТИФИКАТЫ	31
ПОСЛЕПРОДАЖНОЕ ОБСЛУЖИВАНИЕ	32
ГАРАНТИЯ	33

РАССТОЕЧНЫЕ ШКАФЫ

Правила техники безопасности

ПРАВИЛА ТЕХНИКИ БЕЗОПАСНОСТИ ПРИ УСТАНОВКЕ И ТЕХНИЧЕСКОМ ОБСЛУЖИВАНИИ

- Перед установкой и проведением технического обслуживания оборудования внимательно прочтите данную брошюру и позаботьтесь о её сохранении на случай возможного обращения к ней операторов в будущем.
- Все работы по установке, монтажу и внеплановому техническому обслуживанию должны выполняться исключительно квалифицированным персоналом, авторизованным компанией UNOX, и с соблюдением норм по работе с оборудованием и обеспечению безопасности на рабочем месте, которые действуют в стране эксплуатации изделия.
- Перед выполнением каких-либо монтажных работ и работ по техническому обслуживанию отключите оборудование от электричества и водоснабжения.
- Перед установкой прибора следует убедиться, что сети инженерно-технического обеспечения соответствуют нормам, действующим в стране эксплуатации, и параметрам, указанным на табличке с паспортными данными прибора.
- Внесение изменений или проведение не санкционированных изготовителем работ, которые не отвечают требованиям, изложенным в данном руководстве, делают гарантию недействительной.
- Проведение установки или технического обслуживания способом, который отличается от указанного в данной брошюре, может привести к повреждениям, увечьям или к несчастному случаю со смертельным исходом.
- Во время проведения монтажных работ запрещено временное или постоянное присутствие посторонних вблизи рабочей зоны.
- Если оборудование будет установлено на колесах или друг на друга, то используйте только компоненты, поставляемые компа-

- нией UNOX, и следуйте инструкциям, которые содержатся в одном комплекте с поставляемыми аксессуарами.
- Упаковочный материал потенциально опасен, поэтому его следует хранить в недоступном для детей и животных месте и утилизировать согласно действующим местным нормам.
 - На табличке приведены важные сведения технического характера, они необходимы в случае подачи заявки на проведение техобслуживания или ремонта изделия. Поэтому убедительно рекомендуем не снимать, не повреждать табличку и не вносить изменения в ее данные.
 - Несоблюдение этих предписаний может привести к серьезному ущербу и травмам, в том числе смертельным, делает недействительной гарантию и снимает с компании UNOX всякую ответственность за последствия.

ПРАВИЛА ТЕХНИКИ БЕЗОПАСНОСТИ ПРИ ЭКСПЛУАТАЦИИ

- Эксплуатация и чистка изделия, проводимые способом, который отличается от указанного в данной брошюре, считаются использованием не по назначению; они могут привести к повреждениям, увечьям или к несчастным случаям со смертельным исходом, а также делают недействительной гарантию и снимают с компании UNOX всякую ответственность за последствия.
- Дети не должны играть с изделием. Чистка и техническое обслуживание изделия должны выполняться пользователем; эти операции не должны выполняться детьми без наблюдения взрослых.
- Дети должны находиться под постоянным наблюдением, они не должны играть с изделием.
- Данное изделие может использоваться для приготовления пищи на промышленных и профессиональных кухнях квалифицированным персоналом, который периодически проходит курсы повышения квалификации; любое другое использование не соответствует предусмотренному назначению и поэтому является опасным.

- Дети должны находиться под постоянным наблюдением, они не должны играть с изделием.
- Это устройство может использоваться только:
- квалифицированным персоналом, который периодически проходит обучение;
- в сочетании с:
- все печи **BAKERTOP MIND.Maps™** являются комбинированными, за исключением больших\с тележкой (последняя буква "С" - *Dynamic*)
- все печи **BAKERLUX™**(последняя буква "М" - *Manual*).
- для закваски пищевых продуктов.
- Во время функционирования прибора необходимо всегда следить за его работой.
- Если оборудование не работает или, если обнаружены конструкционные или функциональные изменения, отсоедините его от сети электропитания и обратитесь в центр сервисного обслуживания, уполномоченный изготовителем, не пытайтесь починить изделие самостоятельно. При необходимости проведения ремонта используйте оригинальные запчасти UNOX.
- Чтобы быть уверенными, что изделие находится в идеальном состоянии, обеспечивающем безопасную эксплуатацию, рекомендуется по крайней мере раз в год проводить его техническое обслуживание и проверку в авторизованном сервисном центре.
- Максимально допустимый вес для каждого противня 5 кг; больший вес может повредить боковые металлические направляющие и сами противни.



ОПАСНОСТЬ ПОЛУЧЕНИЯ ОЖОГОВ и ПОВРЕЖДЕНИЙ!

- В ходе закваски и до охлаждения каждой части оборудования будьте осторожны:
- можете прикасаться только к ручке оборудования, так как все внешние части горячие.
- Если вам нужно открыть дверь, делайте это очень медленно и

осторожно. Будьте внимательны при выходе пара высокой температуры из камеры закваски.

- При перемещении баков, аксессуаров и других предметов внутри камеры закваски всегда надевайте защитную одежду, пригодную для использования в данной ситуации.
- Будьте предельно внимательны, когда вынимаете противни из камеры закваски; если в них имеется горячая жидкость, будьте осторожны, чтобы жидкость не пролилась за края.
- Когда резервуары заполнены жидкостью или заполняются в ходе закваски, не разрешается использовать высокие полки, когда пользователь не видит то, что находится внутри.



ОПАСНОСТЬ ВОЗНИКНОВЕНИЯ ПОЖАРА!

- Перед использованием убедитесь, что внутри оборудования нет несоответствующих предметов (брошюр, полиэтиленовых пакетов или любых других) или остатков моющих средств.
- Не размещайте вблизи изделия источники тепла (например, грили, фритюрницы и т.д.), легковоспламеняющиеся или горючие вещества (например, дизельное топливо, бензин, бутылки с алкогольными напитками и т.д.).
- Держите камеру закваски всегда в чистоте, совершая ежедневную очистку после использования: неудаленный жир или остатки пищевых продуктов могут привести к возгоранию!



ОПАСНОСТЬ ЭЛЕКТРИЧЕСКОГО ШОКА

- Не открывайте отсеки, отмеченные данным символом: их открывать имеет право только квалифицированный персонал, авторизованный компанией UNOX.
- Несоблюдение этих предписаний может привести к серьезному ущербу и травмам, в том числе смертельным, а также делает недействительной гарантию.

www.kiy-v.ua

Расстоечные шкафы

Введение

Уважаемый покупатель,

Мы благодарим вас и поздравляем с покупкой оборудования линии **BAKERTOP MIND.Maps™ - BAKERLUX™**. Мы надеемся, что это только начало нашего положительного и долговременного сотрудничества.

Расстоечный шкаф, который вы выбрали, позволяет постоянно и точно контролировать температуру и влажность процесса, значительно сокращая время закваски по сравнению с классическим методом, гарантируя при этом исключительный результат, верный традициям.

Встроенные в печь расстоечные шкафы **BAKERTOP MIND.Maps™ - BAKERLUX™** позволяют получить полный и разнообразный ряд процесса приготовления пищи.

ВВЕДЕНИЕ

В настоящем руководстве показывается установка и использование расстоечных шкафов, которые могут быть электронными или электромеханическими.

Модели с последней буквой "М" используются для печей **BAKERLUX™**. Эти устройства имеют ручное управление, нет необходимости их подключения к печи.

Модели с последней буквой "С" используются для печей **BAKERTOP MIND.Maps™**, за исключением печей с тележкой. Эти устройства контролируются с панели управления печи, к которому подключены с помощью провода RJ45.

Инструкции по установке и использованию действительны для обеих моделей, если не указано иное.



Рекомендуем вам внимательно прочесть данное руководство, в котором содержатся указания для поддержания функциональности и внешнего вида приобретенного изделия.

ЗНАЧЕНИЯ ПИКТОГРАММ

Инструкции по установке и использованию действительны для обеих моделей, если не указано иное следующими пиктограммами:



Опасности! Ситуация непосредственной опасности или опасная ситуация, которая может привести к получению травм или к смерти.



Опасность пожара!



Полезные советы и информация



Опасность электрического шока!



Знак заземления



Прочтите руководство



Знак уравнивания потенциалов



Опасность ожогов



Ссылка на другую главу

РАССТОЕЧНЫЕ ШКАФЫ

Установка

1 РАСПАКОВКА ОБОРУДОВАНИЯ

В момент получения изделия убедитесь в отсутствии видимых повреждений упаковки. В противном случае своевременно обратитесь в компанию UNOX и НЕ приступайте к установке.

Перед транспортировкой оборудование в место установки, убедитесь в том, что

- оборудование легко проходит через дверной проем;
- половое покрытие может выдерживать его вес.

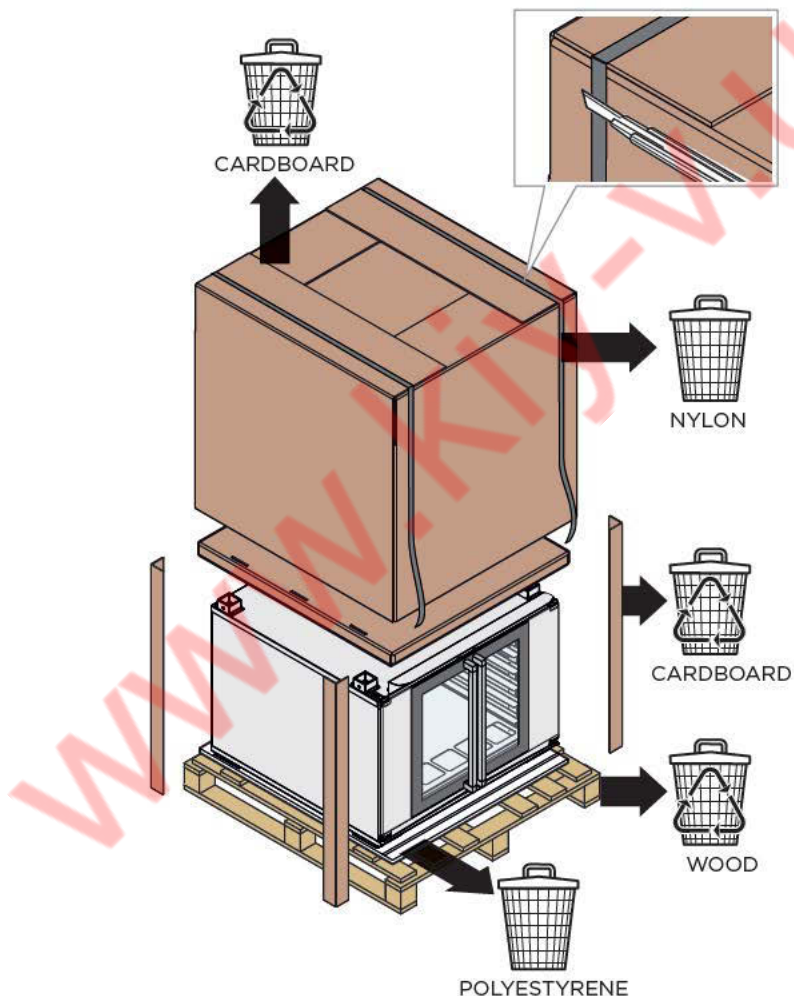
Транспортировка осуществляется исключительно при помощи механических средств (например, тележки)

! Упаковочный материал потенциально опасен, поэтому его следует хранить в недоступном для детей и животных месте и утилизировать согласно действующим местным нормам.



В течение многих лет компания UNOX придерживается философии **NON-STOP Efforts**, увеличивая экологическую совместимость своей продукции и следуя обязательству по снижению энергозатрат и непроизводительному расходованию ресурсов.

Компания UNOX хочет защитить окружающую среду и просит утилизировать материал, используя специальные контейнеры для сортируемых отходов.



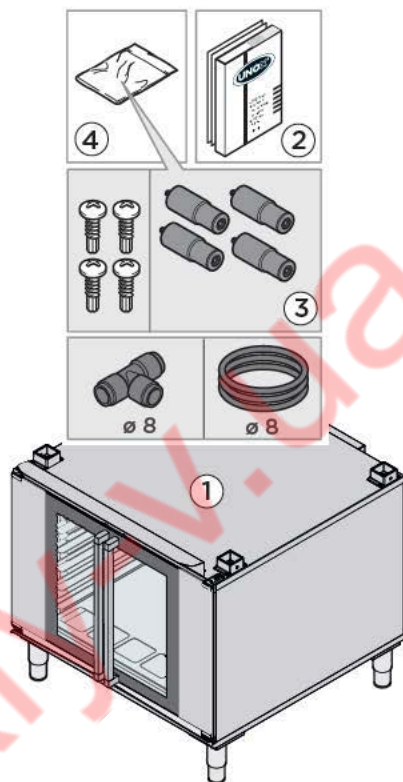
2 ПРОВЕРКА СОДЕРЖИМОГО УПАКОВКИ

Перед началом установки убедитесь в наличии и в целостности следующих компонентов в упаковке:

❗ Если какой-либо компонент отсутствует или поврежден, сообщите об этом в UNOX.

Расстоечный шкаф

- ① электронный или электромеханический расстоечный шкаф;
- ② техническая документация (брошюра с инструкциями по установке и эксплуатации, листок "Технические характеристики");
- ③ 4 регулируемые стальные ножки;
- ④ пакет "Starter Kit" (4 самонарезающих шурупа, Т-образный тройник диаметром $\varnothing 8$, соединительная трубка диаметром $\varnothing 8$).

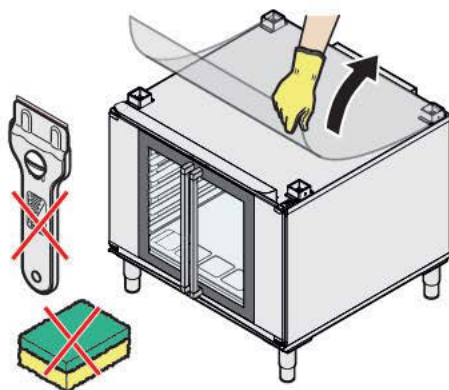


3 ПРЕДВАРИТЕЛЬНЫЕ ОПЕРАЦИИ

Снятие пленки

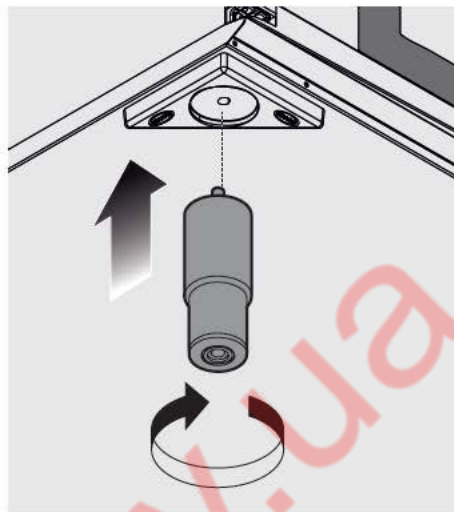
Медленно отделите защитную пленку от изделия: удалите возможные остатки клея с помощью специального растворителя; не используйте инструменты, которые могут повредить поверхности, а также абразивные или кислотные чистящие средства.

❗ Снятая пленка является потенциально опасным материалом, поэтому ее следует хранить в недоступном для детей и животных месте и утилизировать согласно действующим местным нормам.



Установка ножек

Установить 4 ножки, как указано на рисунке.



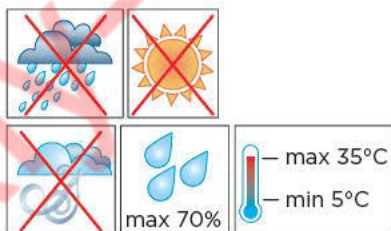
4

РАЗМЕЩЕНИЕ

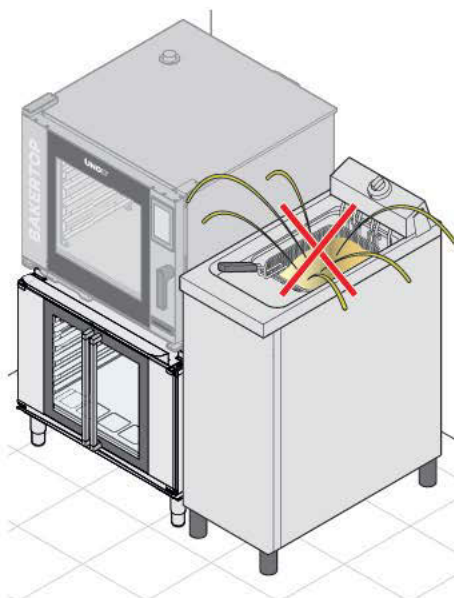
Характеристики помещения, где будет установлено изделие


Производите установку изделия в помещениях:

- предназначенных и подходящих для промышленного приготовления пищи;
- с достаточным воздухообменом;
- отвечающих действующим нормам по оборудованию и обеспечению безопасности на рабочем месте;
- защищенных от атмосферных осадков;
- с температурой от +5° до +35°С максимум;
- с уровнем влажности не более 70%.



Оборудование должно быть размещено исключительно под печами линии **BAKERTOP MIND.Maps™ - BAKERLUX™** (смотрите “Таблица А” на странице 15) и закреплено на них в соответствии с инструкциями, указанными в разделе “Установка на печи” на странице 17.



 Не размещайте данное изделие рядом с другим оборудованием, которое нагревается до высоких температур, чтобы не повредить электрические компоненты.

Оборудование не предназначено для установки в ниши

Убедитесь, чтобы пол выдерживал вес оборудования при полной загрузке (см.

“Таблица В” на стр.15).

Таблица А

МОДЕЛИ	Сочетание с комбинированными печами линии
ХЕКРС-12EU-M	BAKERLUX™
ХЕВРС-08EU-C ХЕВРС-12EU-C	BAKERTOP MIND.Maps™

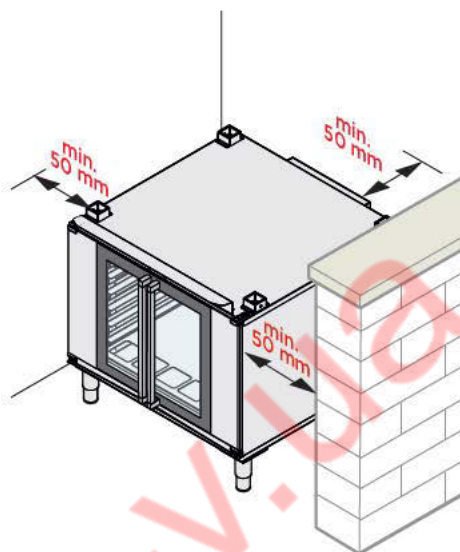
Таблица В

МОДЕЛИ	Вместимость кол-во	Габаритные размеры (ДхГхВ)	Вес кг	напряжение Вольт	Частота Гц	Электрическая мощность кВт
ХЕВРС-08EU-C	8 противней 600х400	862х890х623	42	220-240V~1N	50/60	2,4
ХЕВРС-12EU-C	12 противней 600х400	862х890х805	45	220-240V~1N	50/60	2,4
ХЕКРС-12EU-M	12 противней 600х400	862х890х762	45	220-240V~1N	50/60	2,4

Требуемые расстояния

Разместите изделие, соблюдая указанные на рисунках расстояния, чтобы задняя стенка изделия была легко доступна для выполнения подключений и проведения технического обслуживания.

⚠ Не устанавливайте изделие вблизи легковоспламеняющихся или чувствительных к теплу материалов, стен или мебели. В противном случае защитите их, используя специальные огнеупорные материалы, соблюдая правила пожарной безопасности.



5

РЕЖИМ РАЗМЕЩЕНИЯ

Пол под оборудованием:

- не должен быть воспламеняющимся или чувствительным к воздействию тепла;
- должен быть идеально ровным;
- должен иметь идеально гладкую и равномерную поверхность
- должен быть в состоянии выдерживать вес оборудования с полной нагрузкой, не прогибаться или деформироваться.

Размещение на полу.

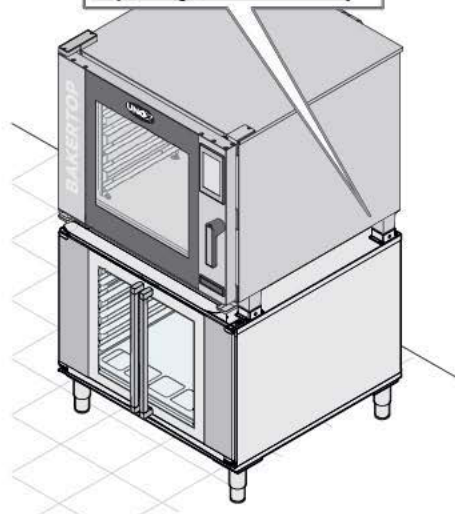
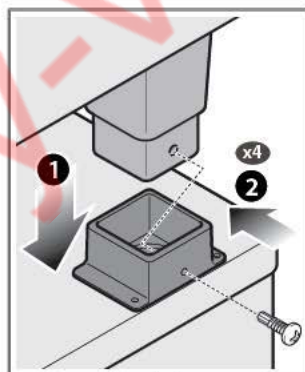
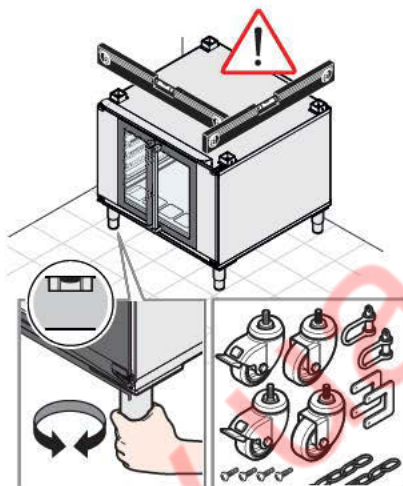
Поместите оборудование непосредственно на пол и проверьте идеальный уровень с помощью ватерпаса или цифрового уровня. Отрегулируйте идеальное положение с помощью ножек, но будьте внимательны - не открутите их полностью.

Размещение на колесах

Для перемещения используйте исключительно комплект колес UNOX, следуя инструкциям, которые в нем содержатся.

Установка на печи

Закрепить расстоечный шкаф на вышестоящей печи, как показано на рисунке.



ПРИМЕРЫ ВОЗМОЖНЫХ СОЧЕТАНИЙ



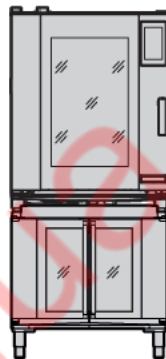
XEBC-10EU-EPR
+ XEBPC-12EU-D



XEBC-06EU-EPR
+ XEBPC-12EU-D



XEBC-06EU-EPR +
XB262E + XEBPC-12EU-D



XEBC-10EU-EPR
+ XEBPC-12EU-D

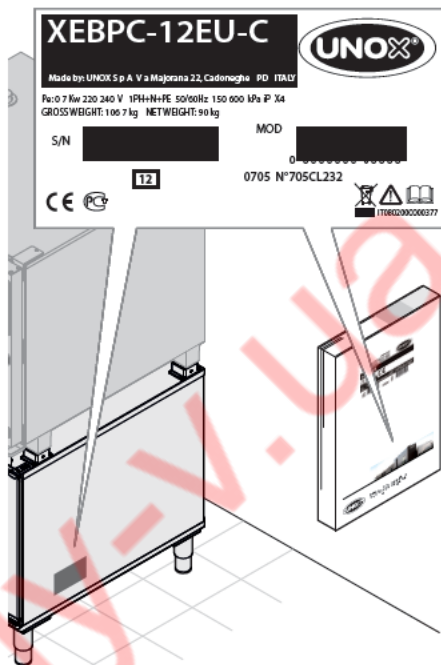
6 ПОДКЛЮЧЕНИЕ К ЭЛЕКТРОСЕТИ

Перед установкой изделия внимательно прочтите главу “Правила техники безопасности при установке и техническом обслуживании” на стр. 4.

Подключение к сети электропитания и сами устройства подключения должны соответствовать нормативам, действующим в стране установки оборудования, а работы по подключению должны выполняться квалифицированным персоналом, авторизованным компанией UNOX. Несоблюдение этих предписаний может привести к серьезному ущербу и травмам, а также делает недействительной гарантию и снимает с компании UNOX всякую ответственность за последствия.

Прежде чем подключать изделие к питающей сети, всегда проверяйте, что характеристики сети соответствуют характеристикам изделия, которые указаны на табличке с паспортными данными оборудования.

Изделие выходит с завода-изготовителя с питающим кабелем и штепселем, уже соединенными с клеммной колодкой; не разрешается выполнять никаких других электрических соединений и изменять размеры кабеля за исключением его удлинения. В этом случае необходимо заменить кабель на другой, характеристики которого аналогичны оригинальному кабелю (тип изоляции, сечение и т.д.).





Во избежание рисков замена кабеля должна производиться компанией UNOX или её службой технической поддержки либо лицом подобающей квалификации.

Схемы соединения, характеристики кабеля и другие технические данные указаны на листе “Технические характеристики”, который прилагается к изделию.

Для правильного подключения к электропитанию изделие должно:

- Должно быть включено в систему уравнивания потенциалов в соответствии с действующим нормативом. Данное подключение должно быть выполне-

но между различным оборудованием посредством клеммного зажима, отмеченного символом уравнивания потенциалов . Проводник должен иметь максимальное сечение 10 кв.мм (согласно стандарту CEI EN 60335-2-42:2003-09) и быть желто-зеленого цвета.

- Должно быть обязательно подключено к устройству заземления  сети (кабель желто-зеленого цвета).
- Должно быть обязательно соединено с дифференциальным тепловым реле согласно требованиям действующего норматива (0.03А Тип А).
- В обязательном порядке должен быть подключен к механизму всеполярного выключателя, который гарантирует полное отключение в условиях категории перенапряжения III.

Необходимые проверки

- Медный мост в клеммной коробке и электрический кабель должны быть закреплены вместе под шурупом в направлении закручивания, и электрические соединения должны быть хорошо закреплены прежде, чем подключить оборудование к сети.
- Убедитесь в отсутствии рассеяния электроэнергии между фазами и землей, а также в бесперебойности электрической связи между внешним корпусом и заземляющим проводом сети.
- Убедитесь, что когда изделие функционирует, питающее напряжение не отклоняется от номинального значения, указанного на табличке с паспортными данными изделия. В противном случае подключите кабели в соответствии с фазами, соблюдая данные, приведенные в "Технических характеристиках".



ПОДКЛЮЧЕНИЕ К ВОДОСНАБЖЕНИЮ

Нагнетаемая вода

В задней части оборудование оснащено таким образом, чтобы иметь возможность подключения к печи **BAKERTOP MIND. Maps™** (уже имеется механический фильтр и переходник (3/4") с невозвратным клапаном). В оснащение серии входят: три метра трубы диаметром $\varnothing 8$ и один переходник Т-образной формы ($\varnothing 8$).

Для подключения к печи **BAKERLUX™** замените компоненты серии на переходник Т-образной формы ($\varnothing 8$) и трубку $\varnothing 8$, которые имеются в комплекте "Starter Kit".

Перед подключением трубы к оборудованию слейте воду, чтобы удалить возможные остатки.

Также рекомендуется размещать между

гидравлической сетью и оборудованием отсекающий кран.

Характеристики нагнетаемой воды

Нагнетаемая вода должна:

- иметь максимальную температуру 30°C;
- быть питьевой;
- иметь максимальную проводимость 150 $\mu\text{S}/\text{cm}$;
- иметь максимальную жесткость 35 °f;
- иметь значение давления от 150 до 600 КПа (рекомендуемое давление — 200 КПа).

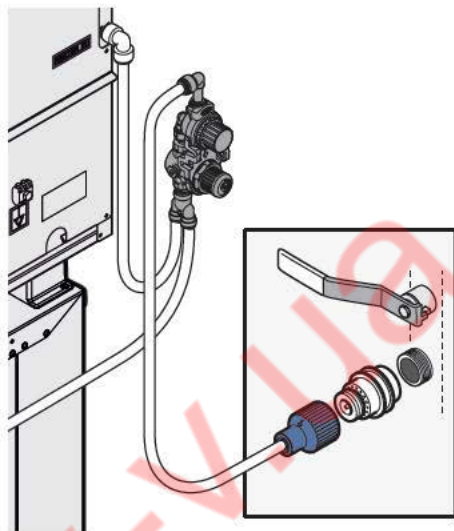
Другие требования к нагнетаемой воде (не питьевой воде)

- Свободный хлор: менее 0,1 частей на миллион (мг/л);

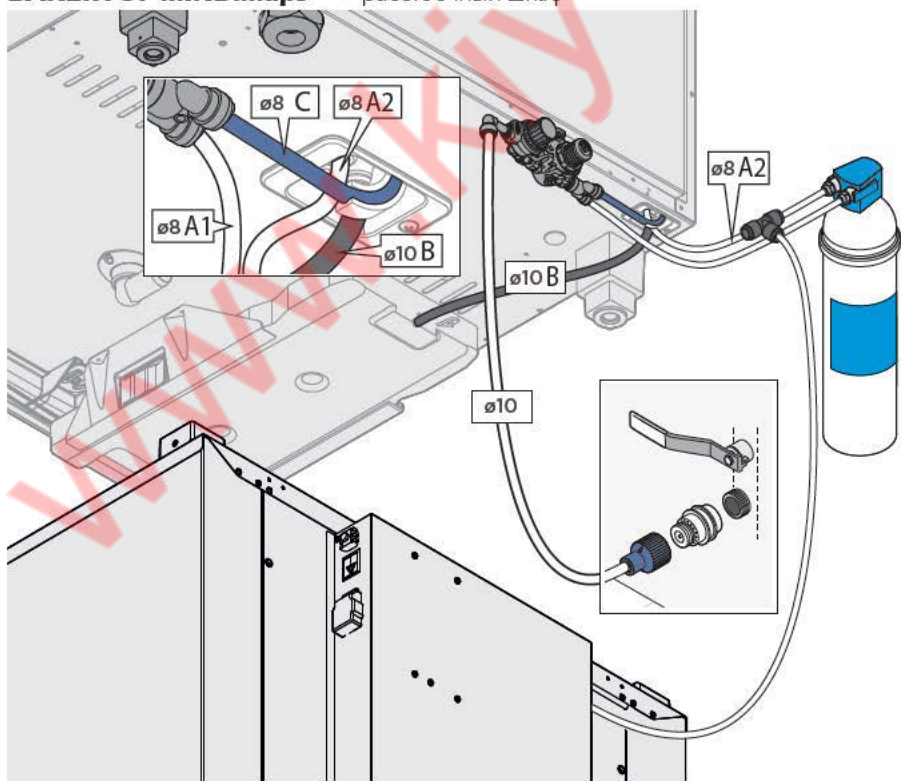
- Хлориды: менее 25 частей на миллион (мг/л); pH: 7.0 до 8,5;
- Щелочность: менее 50 частей на миллион (мг/л);
- Кремнезем: менее 12 частей на миллион (мг/л);
- Всего растворенных твердых веществ (tds): менее 60 частей на миллион

⚠ Для подключения к гидравлической сети используйте комплект новых соединений, поставленных с оборудованием. Уже использованные приспособления не должны использоваться повторно.

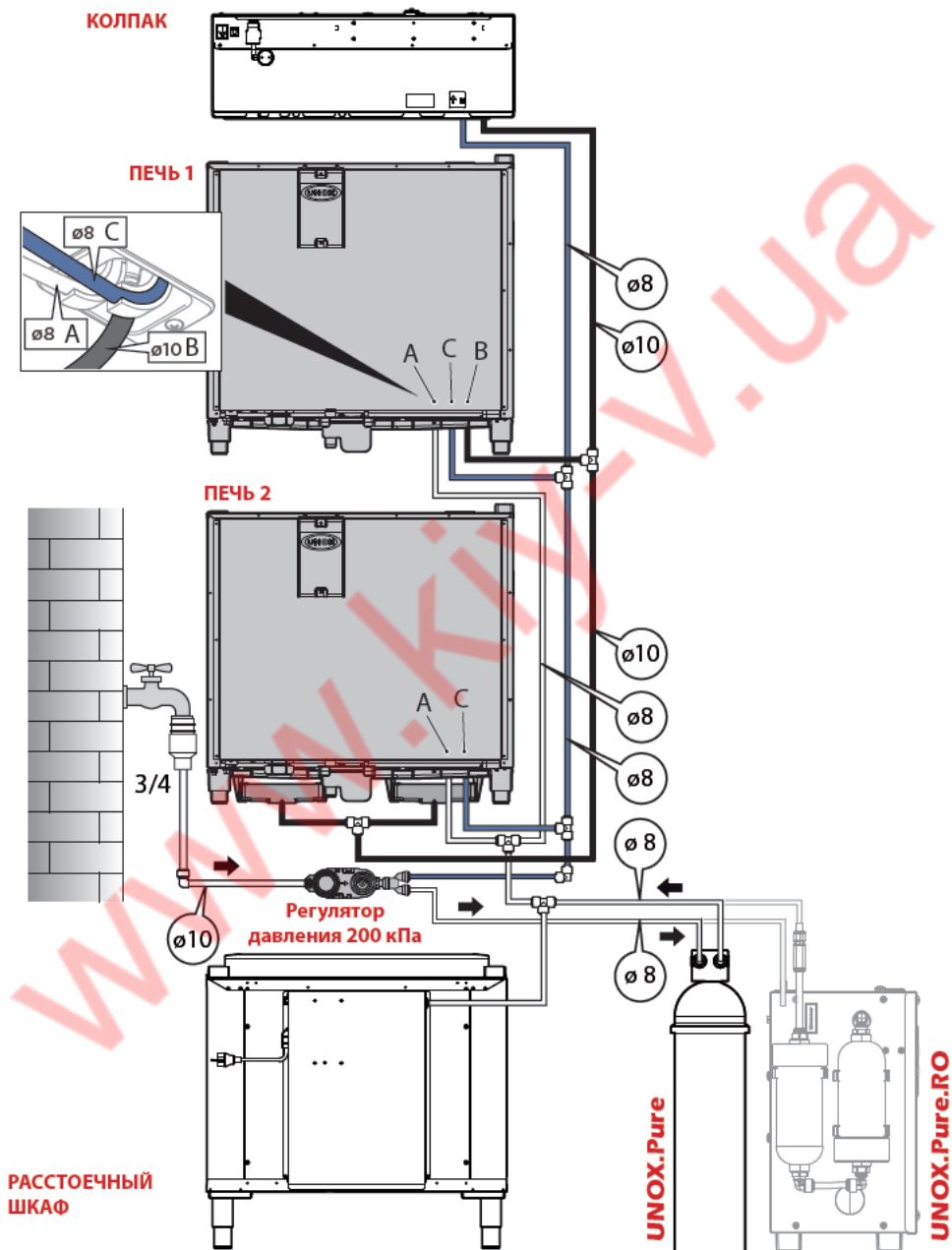
BAKERLUX™ + расстоечный шкаф



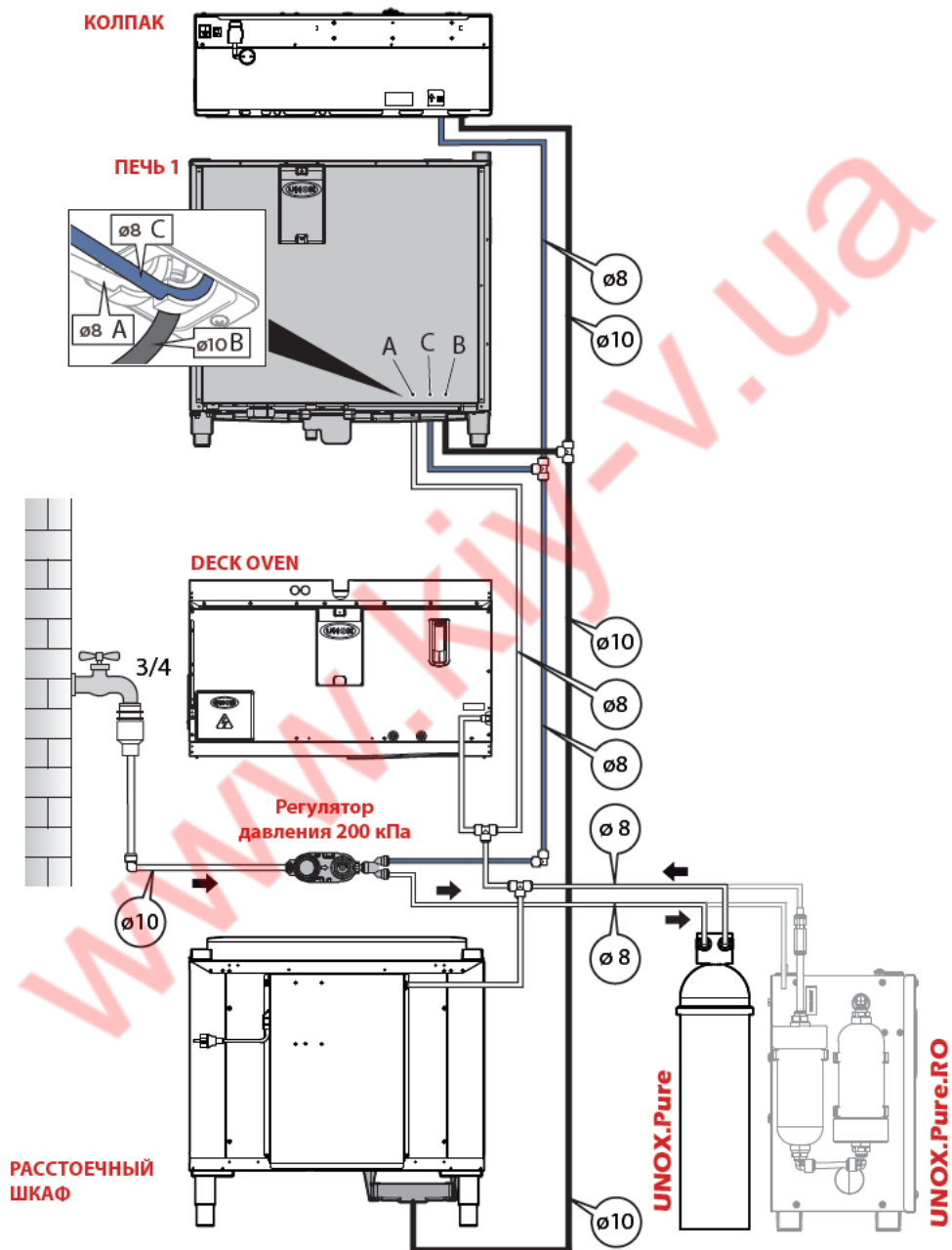
BAKERTOP MIND.Maps™ + расстоечный шкаф



Показательный пример гидровыходов в колоннах MAXI.Link



Показательный пример гидровыходов в колоннах MAXI.Link



8

ПОДКЛЮЧЕНИЙ МЕЖДУ СОВМЕЩЕННЫМ ОБОРУДОВАНИЕМ (MAXI.Link)

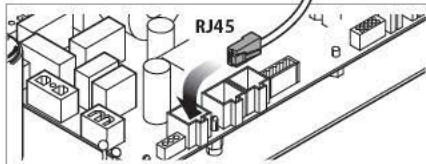
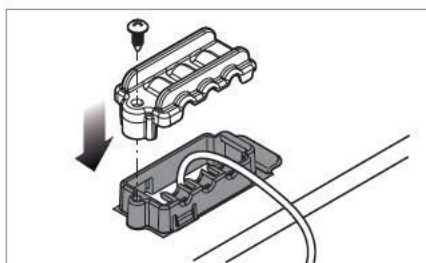
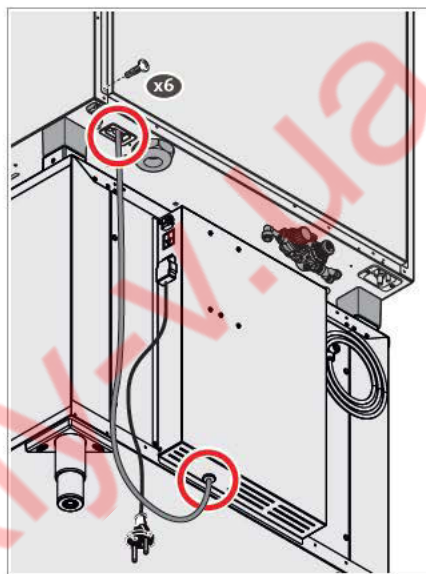
Электронные расстоечные шкафы Dynamic рассчитаны на подключение к комбинированным печам **BAKERTOP MIND.Maps™**, за исключением big/c тележкой.

Аксессуары подключаются к печи с помощью разъемов ModBus, которые находятся на задней стороне печи и подключаются автоматически.

- ❶ Отсоедините все оборудование от электрического питания
- ❷ Снимите заднюю пластину печи, чтобы получить доступ к плате питания.
- ❸ Подключите кабель RJ45 к одному из разъемов ModBus, соответствующих плате питания
- ❹ Снова установите заднюю пластину печи на место;
- ❺ Снова подключите к сети все оборудование

⊕ (IMG) Для получения более подробной информации относительно установки и обслуживания оборудования и аксессуаров смотрите инструкции, которые содержатся в упаковке вместе с оборудованием.

⊕ Подключить кабели ModBus в соответствующие разъемы ModBus, а не в разъем RJ45 Ethernet.



РАССТОЕЧНЫЕ ШКАФЫ

Использование



Перед использованием изделия:

- **убедитесь в наличии сертификата соответствия и пригодности оборудования, выданного установщиком, авторизованной компанией UNOX;**

- **внимательно прочтите главу “ Правила техники безопасности при установке и техническом обслуживании” на стр. 4.**

- Максимально допустимый вес для каждого противня 5 кг: больший вес может повредить боковые металлические направляющие и сами противни.

- Чтобы избежать кипения, не используйте емкостей, заполненных жидкостью или продукты питания, которые переходят в жидкое состояние при нагреве, в количестве больше того, которое можно без проблем контролировать.

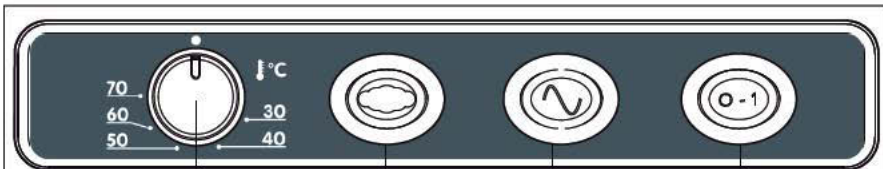
ОБЩИЕ ИНСТРУКЦИИ ПО ИСПОЛЬЗОВАНИЮ ОБОРУДОВАНИЯ

- При первом использовании оборудования очистите внутреннюю часть камеры шкафа и аксессуары (смотрите раздел **“Плановое техническое обслуживание”** на странице 28); оставьте работать печь вхолостую при максимальной температуре примерно на 1 час, чтобы уничтожить все неприятные запахи, возникающие по причине использования защитных средств при производстве.

- • Используйте оборудование при температуре окружающей среды от +5 °C до ++35 °C.

- Не солите пищу в камере для закваски. Если вы это сделали, то в самое кратчайшее время произведите очистку оборудования (смотрите раздел **“Плановое техническое обслуживание”** на странице 28).

ИСПОЛЬЗОВАНИЕ ЭЛЕКТРОМЕХАНИЧЕСКИХ МОДЕЛЕЙ (Manual)

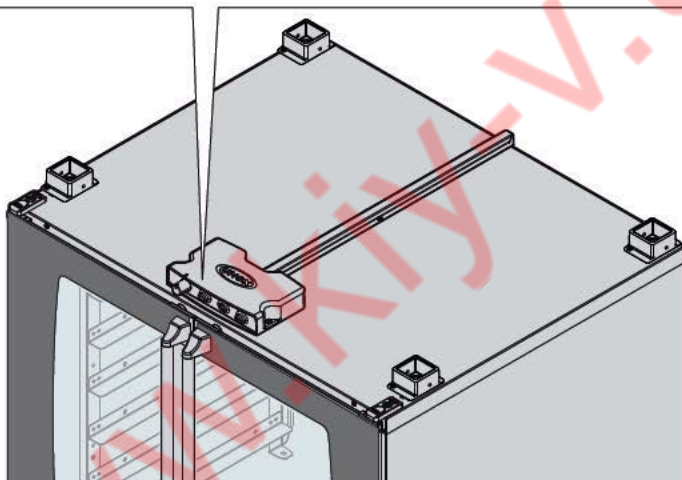


Поверните ручку, чтобы установить температуру в камере закваски (от 30 до 70°C)

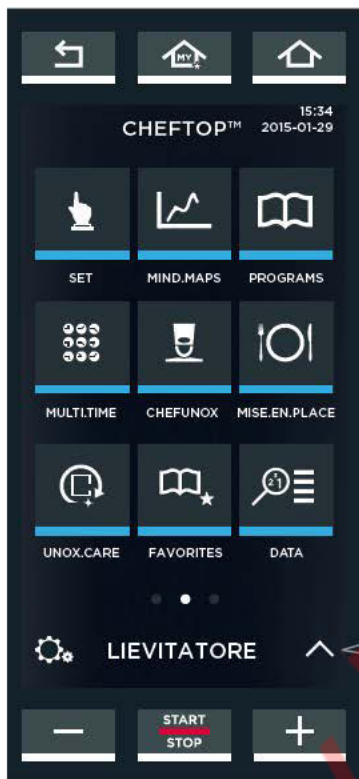
Нажать на кнопку, чтобы установить влажность в камере закваски

Лампочка-индикатор горит = оборудование включено


Нажать на выключатель "0-1", чтобы включить/выключить оборудование.



ИСПОЛЬЗОВАНИЕ ЭЛЕКТРОННЫХ МОДЕЛЕЙ (*Dynamic*)



ПАНЕЛЬ УПРАВЛЕНИЯ ПЕЧИ
BAKERTOP MIND.Maps™ ВЕРСИЯ "PLUS"

Несколько раз нажать кнопку  до того момента, как появится надпись "LIEVITATORE" (Расстоечный шкаф): теперь панель управления печи готова для использования расстоечного шкафа.



Будут показаны только меню для работы с расстоечным шкафом.



Подробности о каждом меню вы найдете в руководстве "Использование печи в вашем распоряжении".



ПАНЕЛЬ УПРАВЛЕНИЯ ПЕЧИ
BAKERTOP MIND.Maps™ ВЕРСИЯ "ONE"

Нажать на указанную кнопку: панель управления печи теперь посвящена использованию расстоечного шкафа.



Будут показаны только меню для работы с расстоечным шкафом.



Подробности о каждом меню вы найдете в руководстве "Использование печи в вашем распоряжении".

РАССТОЕЧНЫЕ ШКАФЫ

Техническое обслуживание

ПЛАНОВОЕ ТЕХНИЧЕСКОЕ ОБСЛУЖИВАНИЕ

! Любая операция планового технического обслуживания должна выполняться:

- после отключения изделия от электропитания и гидравлической сети;
- с использованием соответствующих средств индивидуальной защиты (например, перчаток и т.д.).

Ежедневно очищайте оборудование для поддержания должного уровня гигиеничности и, чтобы избежать того, чтобы нержавеющая сталь внутри камеры повредилась или проржавела.

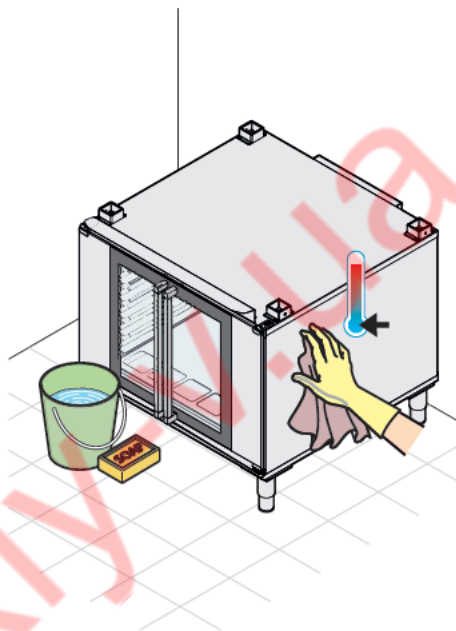
Для очистки любого компонента или дополнительного приспособления НЕ использовать:

- абразивные или порошковые чистящие средства;
- агрессивные или вызывающие коррозию чистящие средства (например, соляную или серную кислоту). Внимание! Не используйте такие жидкости даже для очистки нижележащей структуры или пола под оборудованием.
- абразивные или заостренные инструменты (например, абразивные губки, щетки со стальной щетиной и т.д.);
- струи воды.

Внешние поверхности из стали, уплотнение камеры закваски

Дождитесь остывания поверхностей.

Используйте исключительно мягкую ткань, смоченную небольшим количеством мыльного раствора. Сполосните и



тщательно просушите. В качестве альтернативы можно использовать чистящие средства, рекомендованные компанией UNOX; иные чистящие средства могут причинять вред и, как следствие, сделать недействительной гарантию. Для получения информации по применению рекомендованных продуктов обратитесь к инструкции, составленной производителем чистящих средств.

Пластиковые поверхности и панель управления

Используйте исключительно очень мягкую ткань и небольшое количество изделия для очистки деликатных поверхностей.

Стекло двери

Дождитесь остывания стекла.

Используйте только мягкую ткань, смоченную небольшим количеством воды и моющим средством для стекол. Сполосните и тщательно просушите.

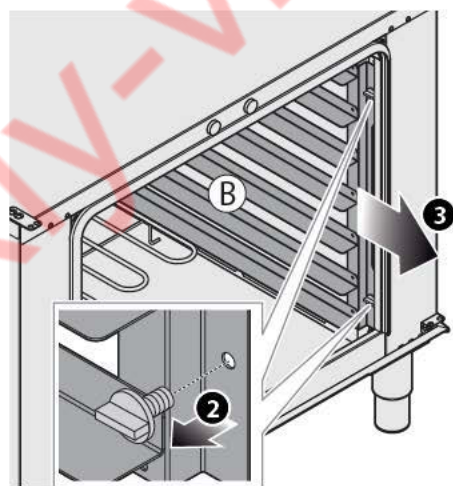
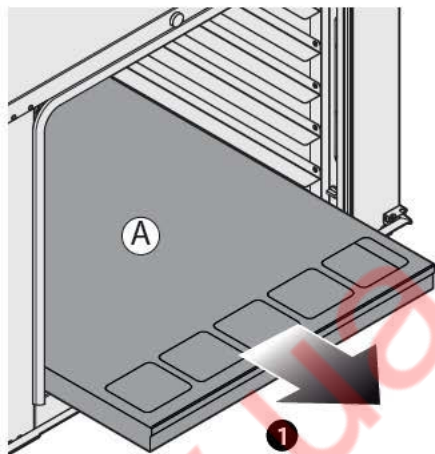
Камера заправки

Для очистки камеры заправки необходимо:

- включить расстоечный шкаф и установить температуру на 40°C; в случае электронных моделей **Dynamic** установите также пар (**STEAM.Maxi™**) на 100%;
- Оставить работать расстоечный шкаф на 10 минут;
- подождать, пока поверхности остынут, и почистить мягкой тканью, смоченной нейтральным моющим средством;
- хорошо сполоснуть, чтобы не осталось остатков моющего средства.

Чтобы облегчить очистку камеры, снимите боковые держатели (B), как показано на рисунке.

Очистите держатели с помощью воды с мылом или специальным моющим средством, избегая мытья в посудомоечной машине.



! Когда какой-либо компонент вы ставите обратно на место, **A** убедитесь, чтобы он снова плотно упирался в заднюю стенку печи.

ПЕРИОДЫ ПРОСТОЯ

На время периодов бездействия принимайте следующие меры предосторожности:

- отключите оборудование от электрической и гидравлической сетей;
- по возможности протрите все поверхности из нержавеющей стали мягкой тканью, слегка смоченной вазелиновым маслом.

При первом запуске после периода бездействия:

- выполните тщательную очистку оборудования и дополнительных приспособлений (см. главу "Плановое техническое обслуживание" на стр. 28);
- подключите оборудование к электрической и гидравлической сетям;
- выполните проверку изделия перед его использованием;



Чтобы быть уверенными, что изделие находится в идеальном состоянии, обеспечивающем безопасную эксплуатацию, рекомендуется по крайней мере раз в год проводить его техническое обслуживание и проверку в авторизованном сервисном центре.

УТИЛИЗАЦИЯ ПО ОКОНЧАНИИ СРОКА СЛУЖБЫ

В соответствии со ст. 13 законодательного декрета №49 2014 г. "Исполнение директивы 2012/19/EU об отходах электрического и электронного оборудования"



Знак перечеркнутого линией контейнера говорит о том, что продукт был выпущен на рынок после 13 августа 2015 г. и по окончании срока службы оборудования он должен быть утилизирован отдельно от других отходов.

Все оборудование было изготовлено из пригодных для повторного использования металлических материалов (нержавеющая сталь, железо, алюминий, оцинкованная сталь, медь и т.д.), процентное отношение - выше 90% по весу.

Сделать оборудование непригодным для использования, удалив кабель питания и любое устройство, которое закрывает пространство или пустоты (где имеются).

Необходимо обратить внимание на то, чтобы правильно утилизировать оборудование, сокращая негативное влияние на природу и улучшая эффективность использования ресурсов, применяя следующий принцип "кто загрязняет - платит", а также принципы предупреждения загрязнения и подготовки для повторного использования или восстановления. Помните о том, что незаконное уничтожение или неправильная утилизация продукта влечет за собой применение санкций, предусмотренных действующими положениями законодательства.

Информация об утилизации в Италии

В Италии приборы, относящиеся к категории электронных и электрических приборов, необходимо сдавать:

- в сборные пункты (так называемые экологические острова или экологические платформы)
- дилеру в момент приобретения нового прибора, который обязан бесплатно забрать старый прибор (обмен по принципу "один на один").

Информация об утилизации в странах Европейского Союза

Директива Европейского Союза об отходах электронного и электрического оборудования в разных странах принята по-разному. Поэтому в случае необходимости утилизации данного прибора советуем обращаться к местным властям или дилеру по вопросам правильного способа утилизации.

СЕРТИФИКАТЫ

Заявление о соответствии ЕС для электрического и газового оборудования

Изготовитель: UNOX S.p.A.

Адрес: Адрес: Via Majorana, 22 - 35010 Cadoneghe, Padova, Italy

ЗАЯВЛЯЕТ ПОД СОБСТВЕННУЮ ОТВЕТСТВЕННОСТЬ, ЧТО ПРОДУКТЫ:

ХЕВРС-08EU-C

ХЕВРС-12EU-C

ХЕКРС-12EU-M

соответствуют требованиям Директивы о низковольтном оборудовании 2006/95/CE и изготовлены в соответствии со следующими нормативами:

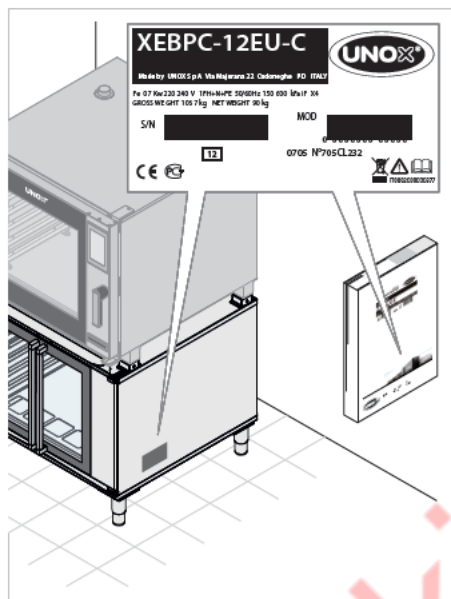
- EN 60335-1: 2012 + A11: 2014
- EN60335-2-49: 2003 + A1: 2008
- EN62233: 2008

Соответствуют Директиве по электромагнитной совместимости 2004/108/CE со следующими стандартами:

- EN 55014-1: 2006 + A1: 2009
- EN 55014-2: 1997 + A1: 2001 + A2: 2008 + IS: 2007
- EN 61000-3-2: 2006 + A1: 2009 + A2: 2009
- EN 61000-3-3: 2008

ПОСТПРОДАЖНОЕ ОБСЛУЖИВАНИЕ

В случае неполадки отсоедините оборудование от электрической и гидравлической сетей и см. предлагаемые решения в таблице.



Если в таблицах нет подходящего способа устранения неисправности, обратитесь в центр сервисного обслуживания, уполномоченный UNOX, предоставив следующие сведения:

дата приобретения;
данные изделия, которые указаны на табличке с серийным номером.
возможные аварийные сообщения, которые могут появиться на экране печи, к которой подключен расстоечный шкаф (только электронные модели Dynamic)

Информация о производителе:

UNOX S.p.A.
Via Majorana, 22
35010 Cadoneghe (PD) Italy
Тел. +39 049 86.57.511
Факс +39 049 86.57.555
info@unox.com www.unox.com

Неполадка	Возможная причина	Решение проблемы
Когда запускается цикл заварки - расстоечный шкаф не нагревается	Расстоечный шкаф не подключен к электрической сети.	Обратитесь в сервисную службу
	Плата питания расстоечного шкафа повреждена.	
	Сопротивление расстоечного шкафа повреждено.	
	Датчик температуры расстоечного шкафа поврежден.	
Когда запускается цикл расстоечного шкафа, он не производит влажность	только электронные модели Dynamic При установке расстоечного шкафа не было сделано подключение к печи с помощью провода RJ45.	Обратитесь в сервисную службу
	только электронные модели Dynamic Провод RJ45, который соединяет печь с расстоечным шкафом, поврежден или оторван.	
	только электронные модели Dynamic Расстоечный шкаф не подключен к сети водоснабжения.	
	только электронные модели Dynamic Электроклапан нагнетания воды сломан.	
	Плата питания расстоечного шкафа повреждена.	Обратитесь в сервисную службу
	Датчик влажности расстоечного шкафа поврежден.	

ГАРАНТИЯ

Установка изделия UNOX должна выполняться авторизованной сервисной службой UNOX. Дата установки и модель изделия должны быть задокументированы по окончании монтажа у покупателя путем письменного подтверждения или счета за установку, выставленного дилером или авторизованной сервисной службой UNOX, в противном случае гарантия будет недействительна;

Гарантия UNOX распространяется на все неисправности, объективно связанные с проблемами на этапе производства. Гарантия не распространяется на повреждения, связанные с транспортировкой, плохими условиями хранения, ненадлежащим техническим обслуживанием или неправильной эксплуатацией изделия. Также гарантия не распространяется на случаи, когда установка изделия не соответствует техническим требованиям компании Unox, а повреждения связаны с ненадлежащими условиями эксплуатации, например, с использованием загрязнённой или агрессивной воды, с низким качеством газа или если мощность и напряжение электрической сети не соответствуют требуемым значениям.

Также гарантия не распространяется на любые повреждения, вызванные перепадами напряжения или нарушением целостности оборудования со стороны неавторизованных или некомпетентных лиц. Гарантия не распространяется на повреждения и неполадки в работе изделия, вызванные известковыми отложениями. Кроме того, гарантия не распространяется на расходные материалы, такие как: уплотнения, лампочки, стекло, декоративные детали и детали, подверженные нормальному износу.

Гарантия будет признана недействительной в случае повреждений, возникших в результате неправильной установки или если установка выполнялась не Авторизованной сервисной службой.



www.kiy-v.ua

L124454D000-LD1-01 - Опечатано:04-2015
Подрежит внесению технических изменений



UNOX S.p.A.
Via Majorana, 22 - 35010 - Cadoneghe (PD) - Italy
Tel.: +39 049 86.57.511 - Fax: +39 049 86.57.555
info@unox.com www.unox.com

