



CANCAN®

КУХОННОЕ ОБОРУДОВАНИЕ, КОТОРОЕ ДЕЛАЕТ ВАШУ РАБОТУ ПРОЩЕ.

СОКОВЫЖИМАЛКИ ДЛЯ ЦИТРУСОВЫХ

Эксплуатация - Инструкция

TR

EN

RU

1 - НАЧАЛО	34	7 - ПРОБЛЕМЫ, РЕШЕНИЯ И МЕРЫ ПРЕДОСТОРОЖНОСТИ	44
2 - ОБЩИЕ СВЕДЕНИЯ	34	9 - ГАРАНТИЯ	45
3 - ТЕХНИЧЕСКИЕ ХАРАКТЕРИСТИКИ	35	10 - ЗАМЕТКИ	46
4 - ИНСТРУКЦИИ ПО ЭКСПЛУАТАЦИИ	36	11 - ДЕКЛАРАЦИЯ СООТВЕТСТВИЯ	47
4.1 - ПОДГОТОВКА	36		
4.2 - ВВОД В ЭКСПЛУАТАЦИЮ	36		
4.3 - ОЧИСТКА	39		
4.4 - СОВЕТЫ ПО БЕЗОПАСНОСТИ	40		
5 - ТЕХНИЧЕСКОЕ ОБСЛУЖИВАНИЕ	40		
6 - ФОТОГРАФИИ И СПИСОК ЗАПАСНЫХ ЧАСТЕЙ	41		

1 – НАЧАЛО.

CANCAN Соковыжималки для Цитрусовых специально сконструированы, чтобы эффективно выжимать сок из таких фруктов как: гранат, грейпфрут, апельсин, мандарина и лимон, с максимальной производительностью. Уже много лет наше оборудование пользуется большим спросом у владельцев фреш-баров и кафе. Простота в эксплуатации, эффективна, а главное корпус соковыжималки выдерживает высокие нагрузки. Наше оборудование экономит вам время и силу.

2 - ОБЩИЕ СВЕДЕНИЯ.

- ✓ Мы очень рады, что вы выбрали именно наше оборудование, желаем вам успехов в вашей работе.
- ✓ Чтобы получить максимальную производительность от вашего устройства, убедительно просим Вас внимательно изучить руководство по эксплуатации оборудования.
- ✓ Перед установкой оборудования очень важно чтоб сотрудник технической поддержки имел информацию о содержании Руководства по эксплуатации, а также соответствующий обслуживающий персонал и владелец оборудования.
- ✓ Не ознакомившись о работе и эксплуатации данного оборудования, категорически не стоит вести работы по техобслуживанию или чистки оборудования.
- ✓ В ситуациях требующих решения вопросов или технических проблем оборудования, просим Вас держать руководство по эксплуатации поблизости приобретенного устройства.

- ✓ Вместе с купленным оборудованием внутри коробки имеется:

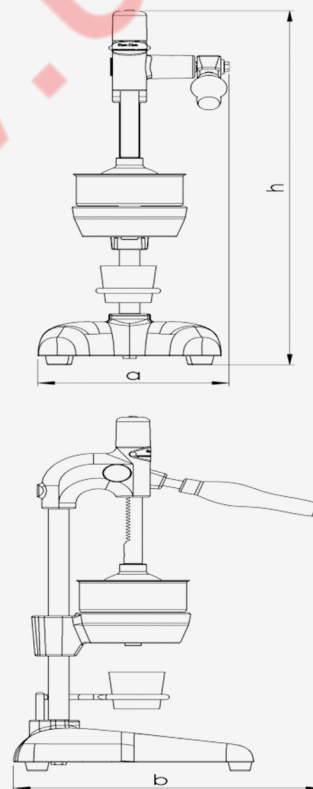
- 1 шт. Соковыжималка Для Цитрусовых(Домашнего Типа, / Профессионального Типа, / Универсальная Соковыжималка для Гранат и Грейпфрутов)
- 1 шт. Руководство по эксплуатации.

Примечание: Если Вы обнаружили что вышеупомянутом оборудовании: дефект или некоторые из запчастей отсутствуют, пожалуйста, обратитесь к фирме-поставщику в течение трех дней.

По поводу нашего оборудования, мы очень серьезно относимся к пожеланиям и жалобам наших клиентов. Убедительно просим Вас обращаться к нам по любым вопросам. Мы с нашей стороны постараемся в самое короткое время решить проблемы и ответить на ваши вопросы.

3 - ТЕХНИЧЕСКИЕ ХАРАКТЕРИСТИКИ.

Модель	Соковыжималка Домашнего Типа	Соковыжималка Профессионального Типа	Универсальная Соковыжималка Для Гранат и Грейпфрутов
Диаметр Чаши	Ø10 см	Ø10 см	Ø11 см
Краска	Белого цвета с узором кованое серебро. (электростатическая)	Серого цвета с узором кованое серебро. (электростатическая)	Коричнево-малинового цветас узором кованое серебро. (электростатическая)
Фильтр	Нержавеющая сталь	Нержавеющая сталь	Нержавеющая сталь
Ширина (а)	17 см	18 см	18 см
Глубина (b)	28 см	30 см	30 см
Высота (h)	48 см	55,5 см	55,5 см
Вес (кг)	3,85 кг	5,5 кг	5,7 кг



Чертеж 1

4 - ИНСТРУКЦИИ ПО ЭКСПЛУАТАЦИИ.

4.1 - ПОДГОТОВКА.

Приобретенное оборудование, без дополнительной подготовки доставляется полностью готовым к работе. Перемещая оборудование, будьте осторожны. Обязательно переносите в вертикальном положении. Для каждой модели оборудования имеется специальная упаковка.

Откройте коробку. Не используйте режущие предметы. Вытащите оборудование из коробки и поставьте, на место где будет проводиться работа.

Внимание: Поднимая или перемещая оборудование, обязательно удерживайте его за корпус, ни в коем случае не беритесь за рукоятку.

4.2 - ВВОД В ЭКСПЛУАТАЦИЮ.

- ✓ Процедура установки и ввод в эксплуатацию оборудования может быть сделана пользователем.
- ✓ Установите оборудование на ровную и не скользящую поверхность.
- ✓ Части оборудования, которые чаще всего соприкасаются с фруктовым соком, это Чаша (18) и Фильтр (12) убедитесь, что они чистые. Не приступайте к работе не промыв их.

Внимание: Держите ваше оборудование по дальше от источников тепла (печь, плита, обогреватель) есть риск, что пластмассовые части оборудования и окраска могут получить серьезный ущерб.

Внимание: Не прикасайтесь мокрыми руками к вашему оборудованию. Не используйте в помещениях с повышенной влажностью.

- ✓ Разрежьте рекомендуемые фрукты напополам (апельсин, мандарин, гранат, грейпфрут, лимон) пользуясь чистым ножом.

Внимание: Перед тем как разрезать фрукты обязательно тщательно промойте их.

- ✓ Поверните ручку оборудования настолько, чтоб разрезанный фрукт вошел в проем между чашей (18) и верхним прессовалом (17).

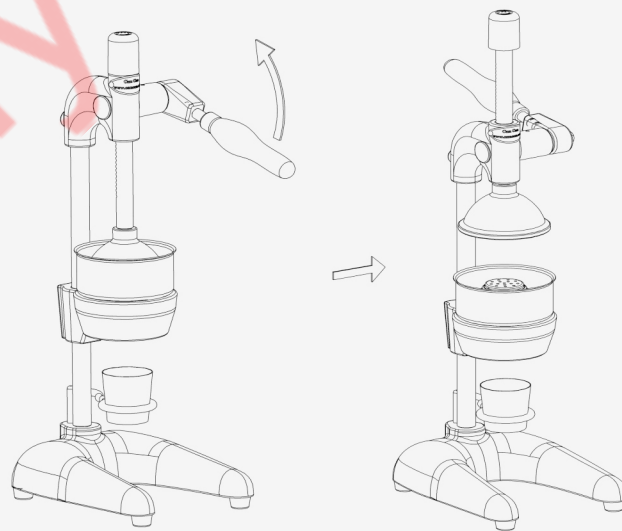


Рисунок 2

- ✓ Разрежьте плод пополам и положите одну дольку (12) фрукта на фильтр (Рисунок 3).

Примечание: Чаша (18) и Фильтр (12) обратите внимание при работе с соковыжималкой в этой части оборудования включена особая разработка, которая блокирует в процессе выжимания фрукта разъединение этих двух частей. Демонтируя или монтируя Фильтр (12) в Чаш (18) обязательно убедитесь, что деталь установлена правильно. (Рисунок 4).

- ✓ Поместите стакан для фруктового сока в нижнюю часть оборудования так чтоб фруктовый сок беспрепятственно поступал в нее. (Рисунок 5).

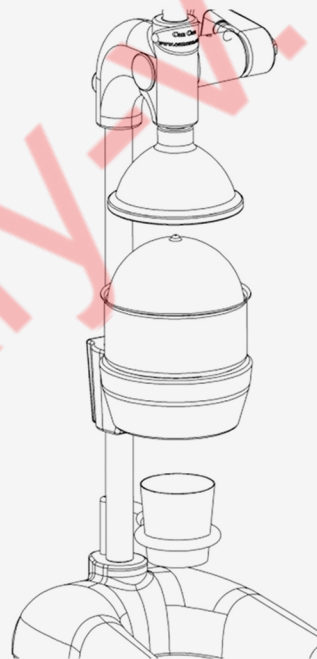


Рисунок 3

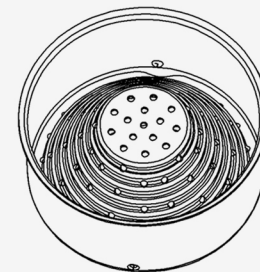


Рисунок 4

✓ Убирая наполненную чашу под нижней части оборудования не забывайте направлять Пластмассовый подстаканник (19) на его место. (Рисунок 5).

✓ Поверните Рукоятку (11) оборудования на себя около полтора круга. По окончании работы верните Рукоятку (11) в первоначальное место. Извлеките уже выжатый фрукт с Фильтра (12) (Рисунок 6).

Внимание: Пластмассовый подстаканник (19), сделан специально для того чтоб капли фруктового сока не попадали на поверхность где стоит оборудование.

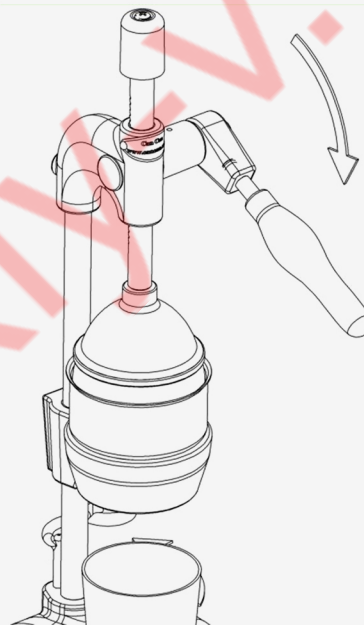


Рисунок 6

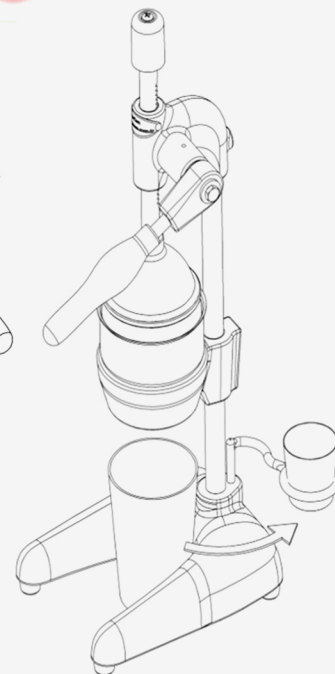


Рисунок 5

4.3. ОЧИСТКА.

- ✓ Перед тем как пользоваться оборудованием в первый раз убедитесь, что оно очищено.
- ✓ Проводите очистку оборудования зависимости от состояния, в течение дня или обязательно в конце работы.
- ✓ Фильтр (12) и Чашу (18) чаще очищайте и промывайте горячей водой. Части этого оборудования постоянно соприкасаются с фруктовым соком.
- ✓ Неочищенные Фильтр (12) и Чаша (18) понизят производительность оборудования, а так же могут позволить формированию бактерий.

Внимание: В независимости интенсивности использования Фильтра (12) и Чаши (18) обязательно промывайте эти части оборудования не менее 1 раза в день.

- ✓ Внутреннюю часть верхнего Прессователя (17) обязательно протирайте не менее 1 раза в день.
- ✓ После каждого использования оборудования, отдельные части желательно ополаскивать при помощи теплой воды. Детали, которые не подлежат ополаскиванию водой желательно протирать влажной тряпкой.

Внимание: Не следует мыть оборудование полностью.

Внимание: Не пользоваться для чистки содой, и другими средствами, содержащими абразивные материалы.

- ✓ Хранить в сухом и прохладном, защищенном от света месте, при комнатной температуре, желательно в оригинальной коробке.

4.4. ПОЛЕЗНАЯ ИНФОРМАЦИЯ.

- ✓ Для того чтобы получить значительно больше сока во время сжатия, советуем вам использовать свежие фрукты и сочные плоды.
- ✓ Для того чтобы получить больше сока и сократить расход физических сил во время сжатия, старайтесь держаться за краешек рукоятки (11).
- ✓ После сжатия фрукта с помощью рукоятки (11) приподнимите верхний прессователь (17) до верхушки, таким образом, вы намного проще вытащите остатки от выжатого плода.
- ✓ Во время сжатия фруктов следите, чтобы ваш стакан, под чашей (18) оборудования не переполнялся и правильно стоял под ним.

5. ТЕХНИЧЕСКОЕ ОБСЛУЖИВАНИЕ.

- ✓ Для смазки горизонтальной зубчатой передачи (07) на верхней части корпуса (05) находится отверстие, если оборудование используется довольно часто, то добавляйте несколько капель смазочного масла с интервалом 15-ти дней. (Рисунок 7).

Внимание: Не применяйте подсолнечное масло или другие смазочные вещества.

Внимание: Для обновления или замены запасных частей наша компания рекомендует использовать запасные части, официально изготовленные нашей фирмой.

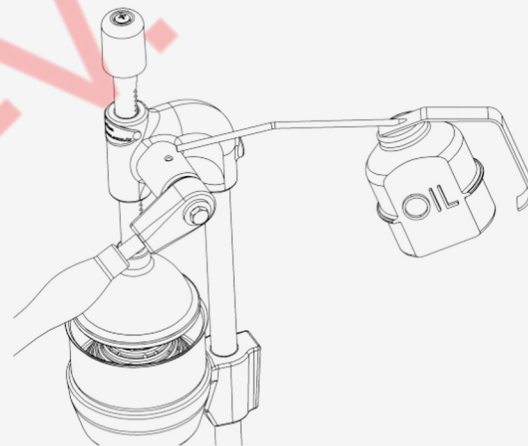
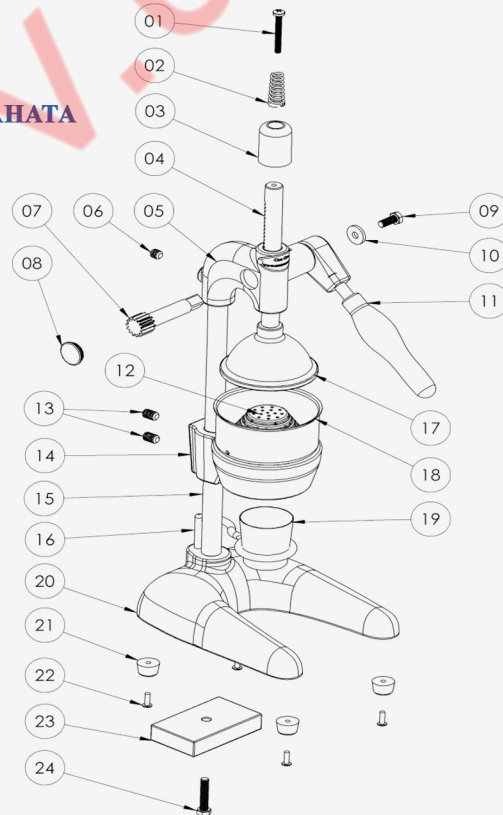


Рисунок 7

6. ФОТОГРАФИИ И СПИСОК ЗАПАСНЫХ ЧАСТЕЙ.

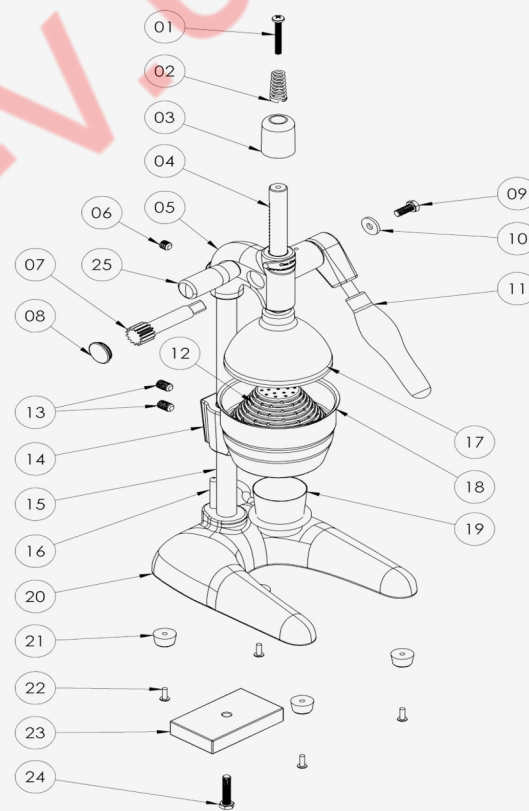
6.1 ПРОФЕССИОНАЛЬНАЯ СОКОВЫЖИМАЛКА ДЛЯ ЦИТРУСОВЫХ И ГРАНАТА

Деталь №	Ссылочный №	Название Детали	Используемые единицы
01	0100.1.01.003	УВ М6х50 Стальной болт	1
02	0100.1.01.002	Пружина для пластмассового колпачка	1
03	0100.1.04.004	Верхний пластмассовый колпачок	1
04	0101.1.03.005	Вертикальная зубчатая передача	1
05	0102.1.03.002	Верхняя часть корпуса	1
06	0100.1.01.008	М10х10 Личинка	1
07	0101.1.03.007	Горизонтальная зубчатая передача	1
08	0100.1.04.006	Белая пластмассовая пробка	1
09	0100.1.01.005	АА М8х20 Стальной болт	1
10	0100.1.01.004	М8 Шайба	1
11	0102.01	Рычаг Профессионального Типа	1
12	0102.1.04.002	Фильтр из Нержавеющей стали	1
13	0100.1.01.007	М10х16 Личинка	2
14	0102.1.03.003	Опорное Кольцо для Чаши	1
15	0102.1.03.004	Центральный Вал	1
16	0102.1.04.007	Пластмассовый подстаканник	1
17	0102.1.03.006	Верхний Пресователь	1
18	0102.02	Чаша	1
19	0102.1.04.008	Стакан	1
20	0102.1.03.001	Ножка профессионального типа	1
21	0102.1.04.003	Резиновые подошвы	4
22	0102.1.01.001	Приклепки для резиновой подошвы	4
23	0102.2.30.001	Балласт	1
24	0102.1.01.009	АА М8х40 Стальной болт	1



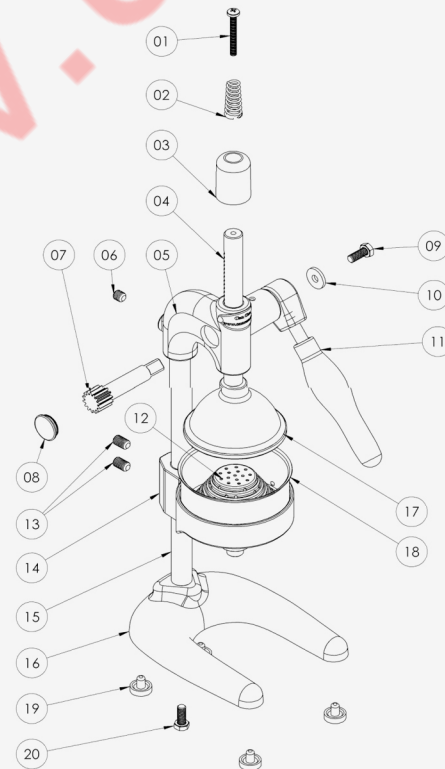
6.2 Универсальная Соковыжималка Для Гранат и Грейпфрутов

Деталь №	Ссылочный №	Название Детали	Используемые единицы
01	0100.1.01.003	УВ М6х50 Стальной болт	1
02	0100.1.01.002	Пружина для пластмассового колпачка	1
03	0100.1.04.004	Верхний пластмассовый колпачок	1
04	0101.1.03.005	Вертикальная зубчатая передача	1
05	0101.1.03.002	Верхняя часть корпуса	1
06	0100.1.01.008	М10х10 Личинка	1
07	0103.1.03.007	Горизонтальная зубчатая передача	1
08	0100.1.04.006	Белая пластмассовая пробка	1
09	0100.1.01.005	АА М8х20 Стальной болт	1
10	0100.1.01.004	М8 Шайба	1
11	0103.01	Рычаг для универсальной модели	1
12	0103.1.04.002	Фильтр из Нержавеющей стали МР03	1
13	0100.1.01.007	М10х16 Личинка	2
14	0103.1.03.003	Опорное Кольцо для Чаши	1
15	0102.1.03.004	Центральный Вал	1
16	0102.1.04.007	Пластмассовый подстаканник	1
17	0103.1.03.006	Верхний Пресователь МР03	1
18	0103.02	Чаша МР03	1
19	0102.1.04.008	Стакан	1
20	0103.1.03.001	Ножа МР03	1
21	0102.1.04.003	Резиновые подошвы	4
22	0102.1.01.001	Приклепки для резиновой подошвы	4
23	0102.2.30.001	Балласт	1
24	0102.1.01.009	АА М8х40 Стальной болт	1
25	0103.1.04.009	Дополнительный Рычаг	1



6.3 Домашний Тип Соковыжималка Для Цитрусовых

Деталь №	Ссылочный №	Название Детали	Используемые единицы
01	0100.1.01.003	УВ М6х50 Стальной болт	1
02	0100.1.01.002	Пружина для пластмассового колпачка	1
03	0100.1.04.004	Верхний пластмассовый колпачок	1
04	0102.1.03.005	Вертикальная зубчатая передача	1
05	0101.1.03.002	Верхняя часть корпуса	1
06	0100.1.01.008	М10х10 Личинка	1
07	0101.1.03.007	Горизонтальная зубчатая передача	1
08	0100.1.04.006	Белая пластмассовая пробка	1
09	0100.1.01.005	АА М8х20 Стальной болт	1
10	0100.1.01.004	М8 Шайба	1
11	0101.01	Рычаг Домашнего Типа	1
12	0102.1.04.002	Фильтр из Нержавеющей стали	1
13	0100.1.01.007	М10х16 Личинка	2
14	0101.1.03.003	Опорное Кольцо для Чаши	1
15	0101.1.03.004	Центральный Вал домашнего типа	1
16	0101.1.03.001	Ножка домашнего типа	1
17	0102.1.03.006	Верхний Пресователь	1
18	0102.02	Чаша	1
19	0101.1.04.003	Резиновая подложка домашнего типа	4
20	0101.1.01.010	АА М8х25 Стальной болт	1



7. ПРОБЛЕМЫ, РЕШЕНИЯ И МЕРЫ ПРЕДОСТОРОЖНОСТИ

Проблема	Возможная причина	Решение Проблемы
Рычаг (11) не поворачивается или тяжело крутится.	Возможно Вертикальная зубчатая передача (04) деформировалась испортилась	Вызовите Технический Сервис.
	Горизонтальная зубчатая передача (07) деформировалась или испортилась.	Вызовите Технический Сервис.
	Возможно, не достаточно смазочного масла.	Добавьте несколько капель смазочного масла. (Рисунок 7)
Не полностью выжимает фрукты, или с плодов поступает очень мало сока	Возможно, выбран тип фруктов не подходящих для сжатия сока.	Приобретите подходящий тип фруктов и попробуйте еще раз.
	Возможно, не правильно выполнена процедура установки Фильтра (12), в Чашу (18).	Убедитесь, что детали установлены правильно. (Рисунок 4)
	Возможно давление на Рычаг (11) не в полной мере реализованы.	Повторно поверните Рукоятку (11) оборудования на себя около полтора круга. (Рисунок 6)
После сжатия плодов под Чашей (18) продолжает капать фруктовый сок.	Капание фруктового сока это нормально.	Убирая наполненный стакан, направьте пластмассовый подстаканник (19) чтоб фруктовый сок не капал на поверхность.
Несмотря что оборудование стоит на ровной поверхности, оно продолжает качаться.	Возможно одна из резиновых подошва (19,21) оторвалась.	Вызовите Технический Сервис.
После выжимания фруктов рычаг не оттягивается назад.	Возможно Пружина для пластмассового колпачка (02) деформировалась.	Вызовите Технический Сервис.
	Возможно Болт (01) для пластмассового колпачка открутился.	Закрепите крестовой отверткой.

ГАРАНТИЯ.

Условия гарантии:

- * Все компоненты аппарата подлежат гарантии.
- * Гарантийный срок начинается со дня поступления оборудования покупателю. Если нет специального указания, срок гарантии оборудования 1(Один) года.
- * Если в течение гарантийного срока аппарату требуется гарантийный ремонт, то время ушедшее на ремонт оборудования будет добавлено до срока гарантии. Поставщик не несёт ответственности за возможный ущерб, возникший вследствие выхода оборудования из строя.
- * Обслуживая ваше оборудование в рамках гарантийного ремонта, наша компания или официальный дилер, не требуя дополнительной оплаты, обязуется устранить все нижеупомянутые проблемы: выход из строя, запасные части, любые дефекты, неправильная сборка аппарата.
- * Если в течение гарантийного срока произойдёт отказ оборудования по одной и той же причине(в течение года) несколько раз или больше 4-х раз по разным причинам ,
- * Если нет возможности пользоваться оборудованием постоянно, из неполадок или ряд других технических причин,
- * Превышение максимально допустимого время ремонта,
- * При отсутствии сервисной станции дилера, агентства, представителей,
- * При отсутствии сервисной станции дилера, агентства, представителей, в таком случае от лица импортера или от лица производителя составляется документ, подтверждающий, что данную неполадку или оборудование, невозможно устранить / невозможно, отремонтировать,
- * Во всех вышеупомянутых случаях покупатель получает право на бесплатную замену оборудования.
- * В случаях разногласия по поводу содержания Гарантийного Сертификата обращаетесь в Главное управление Гражданским Кодексом Российской Федерации и Федеральным Законом «О защите прав потребителей»

Покупатель теряет право на гарантийное обслуживание в следующих случаях:

- * Вскрытие аппарата вне авторизованной станции технического обслуживания или при наличие следов самостоятельного ремонта,
- * Ущерб был нанесен стихийными бедствиями, электропроводкой, телефонной линией, неправильного подключения, неблагоприятных событий из внешней среды или обстоятельствами непреодолимой силы,
- * Отправляя потребителю, оборудование после доставки был нанесен ущерб: всевозможные повреждения в связи с перевозкой, ударом, неправильная транспортировка,
- * Ущерб был нанесен по причине неправильного использования (с нарушением указания инструкции по эксплуатации),перегрузки или халатного обращения с товаром/оборудованием или его деталями,
- * При нарушении пломб, гарантийных и идентификационных стикеров, при обнаружении следов их переклеивания или ре-маркирования,
- * Ущерб был нанесен халатным обращением с товаром/оборудованием или его деталями, при наличии механических, электротехнических, химических повреждений поверхности компонентов товара или комплектности, при попадании внутрь оборудования посторонних предметов или жидких веществ, перекрывать, блокировать поступление воздуха в верхнюю часть оборудования, вышеуказанных случаях производитель лишает права на гарантийное обслуживание товара.
- * Настоящая гарантия распространяется только на первоначального покупателя, и не подлежит передаче кому-либо, кто впоследствии приобретет продукт у первоначального покупателя, в том случае, если первоначальный покупатель не уведомил о продаже своего товара/оборудования с передачей прав на бесплатную гарантию.

ПРОДУКЦИЯ

Марка : CANCAN
Модель : Соковыжималка для цитрусовых (МР0....)
Дата и Место Доставки :
Максимальное время ремонта : 30(Тридцать)Дней
Срок Гарантии : 1(Один)Год.
Адрес : Dörtüyl Modern San. Sit. 8030. Sok. No:15 Adapazarı / SAKARYA
Тел./Факс : (0264) 291 49 44 / (0264) 291 49 45
Дата/Печать/Подпись :

ОФИЦИАЛЬНЫЙ ДИЛЕР

Компания: :.....
Адрес :.....
Тел./Факс :.....
Дата/Печать/Подпись :

