

ПАСПОРТ

Піч мікрохвильова BECKERS

Модель: MWO A 3

www.kiyv.ua

ВСТУП

ШАНОВНІ ПАНОВЕ!

Ви придбали професійне обладнання для громадського харчування. Перш ніж приступити до роботи з ним, обов'язково ознайомтеся з цим Паспортом і зберігайте його протягом усього терміну експлуатації.

Пам'ятайте, що, виконуючи всі вказівки, викладені в цьому Паспорті, Ви цим продовжите термін експлуатації обладнання та уникнете травм обслуговуючого персоналу.

Ми сподіваємося, що наші рекомендації максимально полегшать роботу з обладнанням.

Запишіть нижче СЕРІЙНИЙ НОМЕР, вказаний на паспортній табличці придбаної мікрохвильової печі та збережіть цю інформацію для використання у майбутньому.
СЕРІЙНИЙ №

ЗАХОДИ ПОПЕРЕДЖЕННЯ ДЛЯ ВИКЛЮЧЕННЯ МОЖЛИВОГО ВПЛИВУ НАДМІРНОЇ МІКРОХВИЛЬНОЇ ЕНЕРГІЇ

1. Не намагайтеся використовувати піч з відкритими дверцятами, оскільки робота з відкритими дверцятами може призвести до шкідливого впливу мікрохвильової енергії. Дуже важливо не пошкоджувати або самостійно не відкривати та не ремонтувати захисні блокувальні пристрої.
2. Не встановлюйте будь-який предмет між лицьовою стороною та дверцятами, або не допускайте накопичення забруднень або залишків чистячих речовин на герметичних поверхнях.
3. Не використовуйте мікрохвильову піч, якщо вона пошкоджена. Особливо важливо щільно зачиняти дверцята печі, а також перевіряти відсутність пошкоджень на наступних компонентах:
 - a. Дверцята (відхилення),
 - b. Петлі та засувки (пошкоджені або ослаблені),
 - c. Дверні ущільнювачі та ущільнюючі поверхні.Регулювання або ремонт мікрохвильової печі може проводити лише належним чином кваліфікований обслуговуючий персонал.

ЗМІСТ

ПАСПОРТ	1
ВАЖЛИВІ ІНСТРУКЦІЇ З ТЕХНІКИ БЕЗПЕКИ	4
ТЕХНІЧНІ ХАРАКТЕРИСТИКИ	6
УСТАНОВКА.....	7
ЗАГАЛЬНІ ПРИНЦИПИ ПРИГОТУВАННЯ ЇЖИ В МІКРОХВИЛЬОВОМУ ПЕЧІ	8
ІНСТРУКЦІЇ З ВИКОНАННЯ ЗАЗЕМЛЕННЯ.....	8
ПЕРШ НІЖ ЗВЕРНУТИСЯ ЗА ДОПОМОГОЮ ДО СЕРВІСНОЇ СЛУЖБИ	9
КЕРІВНИЦТВО З ВИБОРУ КУХОННОГО ПОСУДУ	10
НАЗВА КОМПОНЕНТІВ МІКРОХВИЛЬНОЇ ПЕЧІ	11
ПАНЕЛЬ КЕРУВАННЯ	12
РОБОТА З ПІЧЧЮ.....	13
Для запуску сеанса приготування їжі	13
ЧИСТКА І ДОГЛЯД	14

ВАЖЛИВІ ІНСТРУКЦІЇ З ТЕХНІКИ БЕЗПЕКИ

При використанні електричного побутового приладу, необхідно дотримуватися основних запобіжних заходів, включаючи наступне:

ПОПЕРЕДЖЕННЯ: Для зниження ризику опіку, ураження електричним струмом, пожежі, заподіяння травми людині або впливу надмірної мікрохвильової енергії:

1. Прочитайте всі інструкції, перш ніж почати користуватися побутовим приладом.
2. Використовуйте цей побутовий прилад лише з метою, як описано в цьому посібнику. Не використовуйте корозійні хімічні речовини або розпилювачі під час роботи з побутовим приладом. Даний тип печі спеціально розроблений для нагрівання, приготування чи сушіння їжі. Він призначений для промислового чи лабораторного використання.
3. Не вмикайте мікрохвильову піч, якщо в ній нічого немає.
4. Не використовуйте цей побутовий прилад, якщо у нього пошкоджений силовий кабель або вилка, якщо він працює неналежним чином, зіпсований або падав із будь-якої висоти. Якщо силовий кабель пошкоджений, його може замінити тільки виробник, його обслуговуючий агент або ідентичним чином кваліфікована особа, щоб уникнути будь-якого джерела небезпеки.
5. **ПОПЕРЕДЖЕННЯ:** Дозволяйте дітям використовувати піч без нагляду лише в тому випадку, якщо вони були відповідним чином проінструктовані, і могли користуватися піччю безпечним методом та розуміли небезпеку неправильного використання.
6. Для зниження ризику виникнення пожежі в камері мікрохвильової печі:
 - Під час нагрівання їжі у пластиковому або паперовому контейнері періодично перевіряйте піч на предмет можливого загоряння.
 - Перед тим, як покласти в піч паперові або пластикові пакети, видаляйте з них перекручений дріт.
 - У разі утворення диму, від'єднайте або від'єднайте від розетки побутовий прилад, і тримайте дверцята в закритому стані з метою придушення спалаху.
 - Не використовуйте камеру як відсік для зберігання продуктів. Не залишайте в камері паперові продукти, посуд для приготування їжі або продукти харчування, якщо прилад не використовується.
7. **ПОПЕРЕДЖЕННЯ:** Не можна підігрівати рідкі або інші продукти в закритих контейнерах, оскільки вони можуть вибухнути.
8. Нагрівання напоїв у мікрохвильовій печі може призвести до раптового закипання, енергія якого зберігається тривалий час, отже, беріться руками за контейнер із надзвичайною обережністю.
9. Не обсмажуйте їжу в печі. Розжарена олія може пошкодити компоненти приладу та посуд, а також може спричинити опіки шкіри.
10. Не можна підігрівати в мікрохвильовій печі яйця в шкаралупі та цілі яйця, зварені круто, оскільки вони можуть вибухнути навіть після закінчення підігріву за допомогою мікрохвиль.
11. Протикайте продукти з твердою шкіркою, такі як картопля, цілі гарбузи, яблука та каштани, перед тим, як їх готувати.

12. Вміст пляшок для харчування та баночок з дитячим харчуванням необхідно перемішувати або струшувати, а також слід перевіряти їхню температуру перед подачею, щоб уникнути опіків.
13. Посуд для приготування їжі може сильно нагрітися, оскільки їжа, що нагрівається, передає тепло. Для переміщення посуду може знадобитися прихватка або кухонні рукавиці.
14. Необхідно перевіряти посуд на предмет придатності для використання в мікрохвильовій печі.
15. **ПОПЕРЕДЖЕННЯ:** Існує небезпека, якщо будь-хто, крім навченого спеціаліста, почне здійснювати будь-яке технічне обслуговування або ремонтні роботи, для чого буде потрібно зняття будь-яких кришок корпусу, які забезпечують захист від впливу мікрохвильової енергії.
16. Цей продукт являє собою обладнання ISM Групи 2 Класу В. До визначення Групи 2 входять усі ISM-обладнання (Industrial, Scientific and Medical – промислове, наукове та медичне обладнання), в якому радіочастотна енергія виробляється в призначених цілях та/або використовується в вигляді електромагнітного випромінювання для переробки матеріалу та як обладнання з електроіскровою обробкою. Що стосується обладнання Класу В, то дане обладнання придатне для використання в побутових цілях, а також в цілях, що безпосередньо підключені до низьковольтної мережі електроживлення, яка подає мережеве живлення до будівель, що використовуються в побутових цілях.
17. Цей побутовий прилад не призначений для використання особами (включаючи дітей) з обмеженими фізичними, сенсорними чи розумовими здібностями, або у яких немає досвіду та знання, крім випадків, коли вони перебувають під наглядом або отримали інструкції щодо використання побутового приладу особою, яка несе відповідальність за їхню безпеку.
18. Необхідно здійснювати нагляд за дітьми для забезпечення того, щоб вони не грали з цим побутовим приладом.
19. Мікрохвильова піч використовується тільки як окремий прилад.
20. **ПОПЕРЕДЖЕННЯ:** Не встановлюйте мікрохвильову піч над зоною кухонної плити або над іншими побутовими приладами, що виробляють тепло. У разі порушення цього правила прилад може бути пошкоджений, а гарантія анульована.
21. Доступні поверхні можуть нагріватися під час роботи.
22. Не можна розташовувати мікрохвильову піч усередині шаф.
23. Під час використання приладу дверцята або зовнішня поверхня може нагрітися.
24. Під час роботи приладу температура доступних частин може бути підвищена.
25. Побутовий прилад слід встановлювати біля стіни.
26. Побутовий прилад не призначений для використання дітьми або особами з обмеженими фізичними, сенсорними чи розумовими здібностями, або які не мають досвіду та знання, крім випадків, коли вони перебувають під наглядом або отримали інструкції з використання.
27. **ПОПЕРЕДЖЕННЯ:** Якщо двері або ущільнювачі дверей пошкоджені, мікрохвильову піч використовувати не можна доти, доки її не відремонтують.

компетентний фахівець.

28. В інструкціях зазначено, що побутові прилади не призначені для роботи за допомогою сторонніх таймерів або окремих систем дистанційного керування.

29. Мікрохвильова піч призначена для використання тільки з побутовою метою, а не для комерційного використання.

30. Ніколи не знімайте панелі з порожньою структурою з тильної або бічної сторони приладу, оскільки вони забезпечують мінімальну відстань до стіни для циркуляції повітря.

31. Будь ласка, закріпіть поворотний піддон перед тим, як переміщати побутовий прилад, щоб уникнути пошкодження.

32. Попередження: Якщо ремонт або технічне обслуговування даного побутового виконує особа, яка не є спеціалістом, може виникнути небезпека, оскільки в подібних випадках знімається кришка, яка забезпечує захист від мікрохвильового випромінювання. Це також стосується заміни силового кабелю чи лампочки. У подібних випадках направляйте побутовий прилад до наших сервісних центрів.

33. Мікрохвильова піч призначена лише для розморожування, приготування їжі та парової обробки їжі.

34. Використовуйте кухонні рукавиці, щоб вийняти підігріту їжу.

35. Обережно! При відкритті кришок або обгорткової фольги може виділитися гаряча пара.

36. Даним приладом можуть користуватися діти віком від 8 років і старші, а також особи з обмеженими фізичними, сенсорними або розумовими здібностями, або особи без досвіду та знання, якщо вони перебувають під наглядом або отримали інструкції з використання побутового приладу безпечним методом, а також якщо вони розуміють наявність можливого джерела небезпеки. Дітям забороняється грати з цим побутовим приладом. Забороняється чистити або доглядати побутовий прилад дітям, якщо їм ще немає 8 і більше років, або якщо вони знаходяться без нагляду.

37. У разі виділення диму вимкніть або від'єднайте побутовий прилад від розетки, тримаючи дверцята закритими, щоб уникнути заpalення.

Технічні характеристики

Споживання електроенергії:	230 В~50Гц, 1400 Вт (мікрохвилі)
Вихідна потужність:	900 Вт
Робоча частота:	2450 МГц
Зовнішні розміри:	281 мм(В)×483 мм(Ш)×400 мм(Г)
Розміри камери печі:	220 мм(В)×340 мм(Ш)×320 мм(Г)
Місткість печі:	Компактне виконання – 23 літри
Рівномірність приготування:	Система поворотного піддона
Вага нетто:	Приблизно 13,6 кг

УСТАНОВКА

1. Перевірте видалення всіх пакувальних матеріалів із внутрішньої сторони дверцят.
2. **ПОПЕРЕДЖЕННЯ:** Переконайтеся, що мікрохвильова піч не має жодних дефектів, таких як перекошені або погнуті дверцята, пошкоджені ущільнювальні прокладки дверцят та ущільнювальні поверхні, поламані або нещільно закріплені петлі та засувки, вм'ятини всередині камери. Якщо помічені будь-які дефекти, не використовуйте мікрохвильову піч і зверніться до кваліфікованого обслуговуючого персоналу.
3. Дану мікрохвильову піч слід встановлювати на рівній, стійкій поверхні, здатній витримувати вагу печі із завантаженими до неї найбільш важкими продуктами, які планується готувати в мікрохвильовій печі.
4. Не встановлюйте піч у місцях вироблення тепла, утворення вологи або підвищеної вологості, або поруч із займистими матеріалами.
5. Для правильної роботи приладу необхідно передбачити достатньо місця для повітряного потоку. Забезпечте простір у 20 см над піччю, 10 см з тильного боку та 5 см з обох боків. Не накривайте або не закривайте будь-які вентиляційні отвори побутового приладу. Не видаляйте з печі опорні ніжки.
6. Не запускайте прилад у роботу без встановленого скляного піддону, роликів опор та приводного валу, встановлених у належному положенні.
7. Переконайтеся, що на силовому кабелі немає пошкоджень, що він не прокладений під піччю або над будь-якими нагріваючими або гострими поверхнями.
8. До розетки живлення має бути забезпечений зручний доступ, щоб можна було легко від'єднати від неї вилку кабелю в аварійній ситуації.
9. Не використовуйте мікрохвильову піч на відкритому повітрі.

Радіоперешкоди

Під час роботи мікрохвильової печі можуть створюватися радіоперешкоди, що порушують нормальну роботу радіоприймачів, телевізорів або іншого обладнання. Якщо під час роботи мікрохвильової печі створюються радіоперешкоди, їхній вплив на роботу іншого обладнання може бути знижений за допомогою вживання наступних заходів:

1. Очистіть дверцята та ущільнювані поверхні мікрохвильової печі.
2. Змініть напрямок приймача антени або телевізора.
3. Змініть положення мікрохвильової печі щодо пристрою, що приймає радіосигнали.
4. Перемістіть мікрохвильову піч подалі від пристрою, який приймає радіосигнали.
5. Підключіть вилку шнура живлення мікрохвильової печі до іншої електричної розетки таким чином, щоб до мікрохвильової печі та пристрою, що приймає радіосигнали, надходив електричний струм з різних гілок електроживлення.

ЗАГАЛЬНІ ПРИНЦИПИ ПРИГОТУВАННЯ ЇЖИ В МІКРОХВИЛЬОВОМУ ПЕЧІ

1. Розташуйте їжу акуратно. Намагайтеся розкласти щільніші частини продуктів по краях тарілки.
2. Стежте за часом приготування їжі. Готуйте їжу протягом зазначеного мінімального часу і збільшуйте час приготування їжі за необхідності. Їжа, піддана занадто сильній тепловій обробці, може задимити і спалахнути.
3. Готуйте їжу в посуді із закритою кришкою, це захід запобігання розбризкуванню їжі та забезпечення рівномірного приготування їжі.
4. У процесі приготування такої їжі, як курка або гамбургери, перевертайте скибки принаймні один раз. Це дозволить скоротити час приготування їжі. Великі скибки слід перевертати під час приготування щонайменше 2-3 рази.
5. При приготуванні такої їжі, як фрикадельки, перекладайте їх у середині циклу приготування зверху вниз або з центру на край страви.

ІНСТРУКЦІЇ З ВИКОНАННЯ ЗАЗЕМЛЕННЯ

Цей побутовий пристрій необхідно заземлити. Дана мікрохвильова піч забезпечена мережним шнуром, що має провід заземлення, який приєднаний до штепсельної вилки. Виделку слід вставляти у настінну розетку, встановлену та заземлену належним чином. У разі пробою на корпус захисне заземлення забезпечує відведення електричного струму на землю і таким чином зменшує небезпеку ураження електричним струмом. Рекомендується підключати мікрохвильову піч до окремої гілки лінії електроживлення. Використання електричної напруги пов'язане з небезпекою виникнення пожежі або пошкодження мікрохвильової печі.

ПОПЕРЕДЖЕННЯ: Неправильне використання вилки із заземленням може призвести до ураження електричним струмом.

Примітка:

1. У разі виникнення будь-яких сумнівів щодо правильності виконання заземлення або підключення електроживлення, зверніться за допомогою до кваліфікованого електрика або спеціаліста з технічного обслуговування.

2. Виробник цього виробу та торгова організація, в якій була придбана ця піч, не приймає жодних претензій щодо пошкодження мікрохвильової печі або травм, отриманих через неправильно виконані процедури підключення електроживлення.

Провід у мережевому шнурі мають наступні колірні коди:

Зелений та жовтий = ЗАЗЕМЛЕННЯ

Синій = НЕЙТРАЛЬ

Коричневий = ФАЗА

ПЕРШ НІЖ ЗВЕРНУТИСЯ ЗА ДОПОМОГОЮ ДО СЕРВІСНОЇ СЛУЖБИ

Якщо мікрохвильова піч не працює:

1. Переконайтеся, що вилка шнура мікрохвильової печі надійно встановлена в електричній розетці. В інших випадках витягніть вилку з розетки, зачекайте 10 секунд і знову вставте вилку в розетку.

2. Перевірте, чи не перегорів плавкий запобіжник, чи не спрацював автомат захисту. Якщо вони функціонують нормально, перевірте, чи є напруга в електричній розетці шляхом підключення до неї іншого електроприладу.

3. Переконайтеся, що передня панель запрограмована належним чином і таймер встановлено.

4. Переконайтеся, що дверцята мікрохвильової печі щільно зачинені, і кінцевий вимикач захисного блокування натиснутий. В іншому випадку мікрохвильова енергія не надходитиме в піч.

ЯКЩО НІ ОДНА З ОПИСАНИХ ВИЩЕ ПЕРЕВІРОК НЕ ДОЗВОЛИЛА ВИРІШИТИ ПРОБЛЕМУ, ЗВЕРНІТЬСЯ ЗА ДОПОМОГОЮ ДО КВАЛІФІКОВАНОГО ФАХІВЦЯ. НЕ НАМАГАЙТЕСЯ ВІДРЕГУЛЮВАТИ АБО ВІДРЕМОНТУВАТИ ПІЧ САМОСТІЙНО.

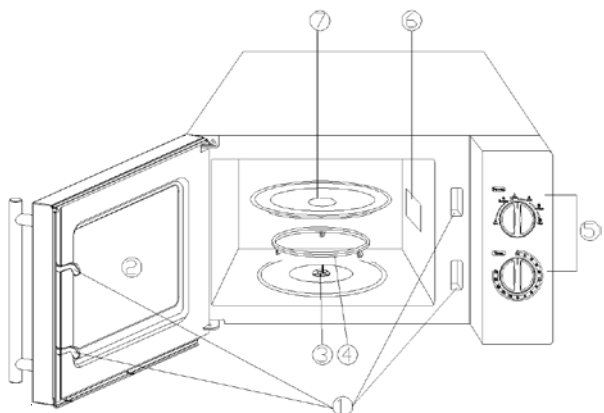
КЕРІВНИЦТВО З ВИБОРУ КУХОННОГО ПОСУДУ

1. Ідеальним матеріалом для посуду, який може використовуватись у мікрохвильовій печі, є такий матеріал, який не затримує мікрохвильове випромінювання. Контейнер, виготовлений з такого матеріалу, вільно пропускає мікрохвильову енергію, і тому нагрівається тільки їжа, що готується.
2. Мікрохвильове випромінювання не може проходити крізь метал, тому металевий посуд або страви з металевою обробкою не повинні використовуватися для приготування їжі в мікрохвильовій печі.
3. При приготуванні їжі в мікрохвильовій печі не користуйтеся папером, виготовленим з паперових відходів, оскільки такий папір може містити дрібні частинки металу, і це може стати причиною утворення іскор та/або спалаху.
4. Краще використовувати круглі або овальні тарілки, а не квадратні або прямокутні контейнери, тому що їжа в кутах таких контейнерів піддаватиметься занадто сильній тепловій обробці.
5. Для запобігання надмірній тепловій обробці відкритих ділянок їжі, їх можна закривати тонкими смужками алюмінієвої фольги. Але при цьому не повинно використовуватися занадто багато алюмінієвої фольги, і відстань між фольгою та стінками камери печі має бути не менше ніж 2,5 см.

Нижче наведено загальні рекомендації, які допоможуть вам правильно вибрати посуд для приготування їжі в мікрохвильовій печі.

ПОСУД	МІКРОХВИЛЬОВИЙ НАГРІВ
Термостійке скло	Так
Нетермостійке скло	Ні
Термостійка кераміка	Так
Тарілка з пластмаси, безпечна з точки зору використання в мікрохвильовій печі	Так
Кухонний папір	Так
Металевий противень	Ні
Металева решітка	Ні
Алюмінієва фольга та контейнери з алюмінієвої фольги	Ні

НАЗВА КОМПОНЕНТІВ ПЕЧІ



1. Система захисного блокування дверцят
2. Вікно печі
3. Вісь, що обертається
4. Роликова підставка піддону
5. Панель керування
6. Хвилепровід
(Будь ласка, витягайте прокладковий міканіт, що покриває хвилепровід)
7. Скляний піддон

www.kiyuk.ua

ПАНЕЛЬ КЕРУВАННЯ

Панель управління складається із двох функціональних робочих регуляторів. Один - кнопка-регулятор таймера, а другий – регулятор потужності.

ПЕРЕМИКАЧ ПОТУЖНОСТІ/ДІЇ

Цей робочий регулятор можна використовувати шляхом легкого натискання великим пальцем для вибору рівня потужності приготування їжі. Для запуску сеансу приготування їжі цей крок є одним з перших.

РЕГУЛЯТОР ЧАСУ

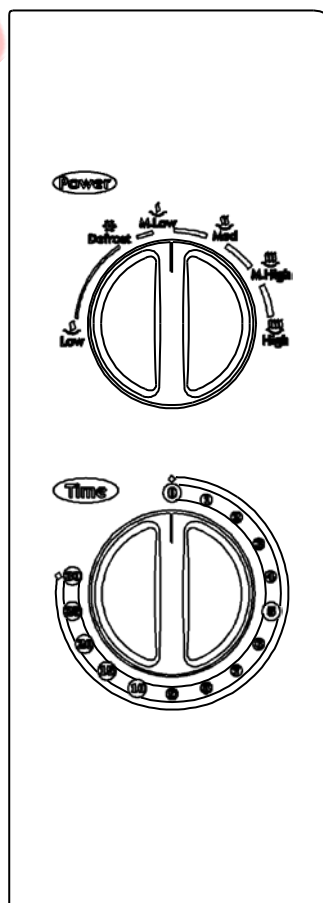
У цьому регуляторі передбачено налаштування часу шляхом легкого натискання великим пальцем, щоб вибрати потрібний час приготування до 30 хвилин на один сеанс приготування їжі.

ПРИГОТУВАННЯ ЗА ДОПОМОГОЮ МІКРОХВИЛЬ

Для приготування їжі тільки за допомогою мікрохвиль існує шість рівнів потужності, які можна вибрати вручну для найкращого використання роботи печі.

Рівень потужності збільшується при повороті регулятора за годинниковою стрілкою. Рівні потужності можна класифікувати так:

	Потужність на виході	Опис
1	17%	НИЗЬКИЙ
2	40%	РОЗМОРОЖУВАННЯ
3	48%	С.НИЗЬКИЙ
4	66%	СЕРЕДНІЙ
5	85%	С.ВИСОКИЙ
6	100%	ВИСОКИЙ



РОБОТА С МІКРОХВИЛЬОВОЮ ПІЧЧЮ

Для запуску сеансу приготування їжі:

1. Покладіть продукти живлення у мікрохвильову піч і закрийте дверцята.
2. Поверніть регулятор потужності, щоб вибрати рівень потужності.
3. Використовуйте регулятор таймера, щоб встановити час приготування їжі.

ПРИМІТКА: У міру повороту таймера, піч почне приготування їжі. Якщо вибраний час не перевищує 2 хвилин,

поверніть таймер через 2 хвилини, а потім поверніть його в потрібний час.

ОБЕРЕЖНО: ЗАВЖДИ
ПОВЕРНАЙТЕ ТАЙМЕР В
НУЛЬОВЕ ПОЛОЖЕННЯ,

якщо їжа витягується з печі до того, як мине встановлений час, або якщо прилад не використовується. Для зупинки печі під час приготування їжі, натисніть кнопку звільнення дверей або відкрийте дверцята за допомогою ручки.

www.kiyu-v.ua

ЧИСТКА І ДОГЛЯД

1. Перед чисткою мікрохвильової печі обов'язково вимкніть живлення печі та від'єднайте шнур живлення від електричної розетки.
2. Внутрішні поверхні камери мікрохвильової печі мають бути чистими. Якщо на внутрішніх стінках печі є бризки їжі або пролиті рідини, видаліть їх за допомогою вологої тканини. У разі сильного забруднення можна використати нейтральний пральний порошок. Не користуйтеся спреями та іншими активними засобами для чищення, оскільки вони можуть залишати плями і смуги на поверхні дверцят, і можуть зробити поверхню дверцятами тьмяною.
3. Для очищення зовнішніх поверхонь мікрохвильової печі достатньо протерти їх вологою тканиною. Не допускайте потрапляння води всередину мікрохвильової печі через вентиляційні отвори. Це може призвести до пошкодження компонентів у печі.
4. Протирайте вологою тканиною дверцята та вікно дверцят (з обох боків), а також прокладки дверцят досить часто, щоб видаляти пролиту рідину та бризки їжі. Не користуйтеся абразивними засобами для чищення.
5. Не допускайте потрапляння води на панель керування. Очищайте панель керування за допомогою м'якої вологої тканини. Під час чищення панелі керування залишайте дверцята відкритими, щоб не включити піч.
6. Якщо в області дверцят печі утворюється пара, видаляйте конденсат за допомогою м'якої тканини. Це може статися, коли мікрохвильова піч працює за умов високої вологості. Це нормальне явище.
7. Іноді виникає необхідність виймати з печі скляну тацю для виконання її чищення. Вимийте піднос у теплій воді з милом або в посудомийній машині.
8. Щоб робота мікрохвильової печі не супроводжувалася дуже сильним шумом, регулярно очищайте роликіве кільце та дно камери печі. Просто протріть дно камери печі нейтральним пральним порошком. Роликіве кільце можна мити в теплій воді з милом або в посудомийній машині. Після виймання роликівого кільця з печі для його чищення не забудьте встановити роликіве кільце на місце.
9. Для видалення з печі запахів налейте чашку води в глибоку чашу, яку можна використовувати в мікрохвильовій печі, видавіть в неї сік з одного лимона і помістіть в неї шкірку лимона. Нагрівайте у мікрохвильовому режимі протягом 5 хвилин, а потім ретельно протріть поверхні камери печі м'якою тканиною.
10. Якщо виникла потреба замінити в печі освітлювальну лампочку, зверніться за допомогою до торгової організації, де було придбано мікрохвильову піч.
11. Необхідно регулярно чистити мікрохвильову піч і видаляти залишки їжі. Невиконання цієї вимоги може призвести до псування її поверхонь, що, у свою чергу, може призвести до зменшення терміну служби електроприладу та виникнення небезпечних ситуацій.
12. Не викидайте мікрохвильову піч, що відпрацювала свій термін, в контейнер для побутових відходів; мікрохвильову піч потрібно відвезти до спеціального пункту збору таких відходів, організований місцевою владою.