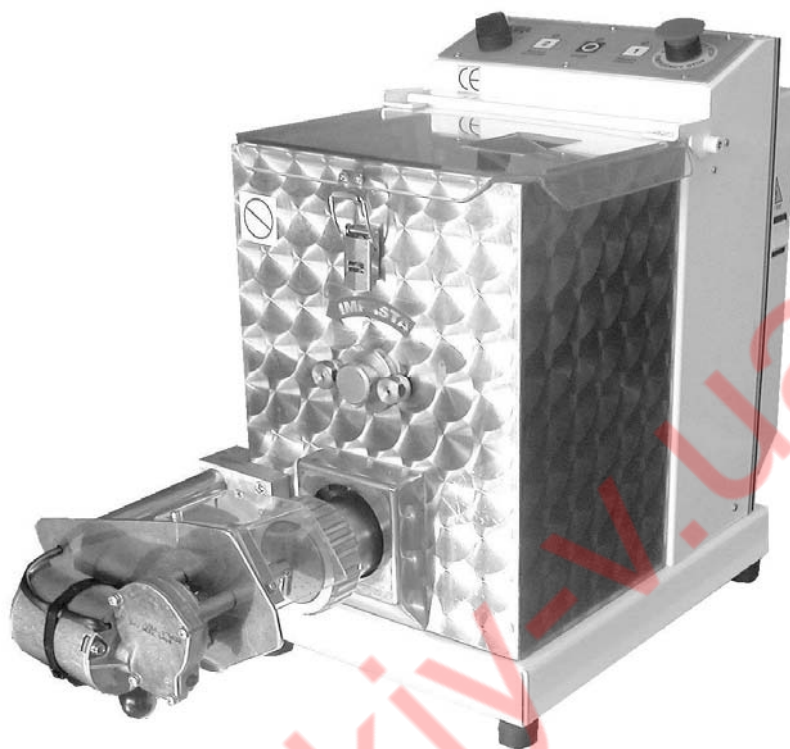

MPF/ 1,5 - 2,5 - 4 - 8



МАШИНА ДЛЯ ПРИГОТОВЛЕНИЯ СВЕЖИХ МАКАРОННЫХ ИЗДЕЛИЙ

Цель руководства

Данное руководство составлено Изготовителем и является неотъемлемой частью комплектации машины. При проектировании и изготовлении машины изготовитель уделил особое внимание тем аспектам производственной деятельности, которые могли бы поставить под угрозу безопасность и здоровье задействованного персонала. Помимо строгого соблюдения законодательства по данному вопросу, изготовитель также применил все «правила хорошей техники изготовления». Цель данной информации – это призвать пользователей обратить особое внимание на предотвращение опасных ситуаций. Осторожность - незаменима. Безопасность находится в руках всех операторов, работающих с машиной. Рекомендуется хранить данное руководство в хорошо известном и доступном месте чтобы, таким образом, оно всегда было под рукой в момент необходимости. Для выделения некоторых частей текста были введены следующие обозначения:

⚠ ОПАСНОСТЬ – ВНИМАНИЕ: указывает на ситуации повышенной опасности, в результате которых могут быть получены серьезные повреждения; необходимо оказывать повышенное внимание.


i ИНФОРМАЦИЯ: особо важные технические указания.

К настоящему руководству прилагаются:

- Гарантийный сертификат, содержащий условия гарантийного обслуживания, составленные Изготовителем.
- Документы удостоверяющие соответствие с нормами действующего законодательства по охране здоровья и обеспечению безопасности людей.

По любым вопросам технического обслуживания обращаться к уполномоченному дилеру.

Идентификация Изготовителя и машины

Идентификация Изготовителя	-----		-----	Маркировка соответствия
Серийный номер	-----		Model	-----
Тех.данные	-----	Serial No	-----	Год выпуска
		Manufactured		
		V	~	W
		Hz	IPX3	kg

Описание машины для приготовления свежих макаронных изделий

Настоящая машина разработана в целях приготовления свежих макаронных изделий за максимально короткое время. Выполняет двойную функцию:

- Оснащена чаном для замеса теста, размеры которого варьируются в зависимости от модели,
- Когда тесто готово, выключатель поворачивается в положение экструдирования теста. Таким образом тесто пропускается через бронзовые матрицы, которые, в зависимости от различных форм и размеров, позволяют получить желаемый продукт.

Наружная конструкция машины окрашена в белый цвет и пластифицирована, все части, приходящие в контакт с продуктами питания, легко снимаются для чистки и выполнены из нержавеющей стали. Металлическая конструкция с перемещением по шарикоподшипникам и пожизненной смазкой, позволяет практически исключить проведение каких-либо операций техобслуживания. Все модели для приготовления свежих макаронных изделий разработаны в соответствии с действующими нормами охраны труда.

Мод. **MPF4** и **MPF8** включают в стандартную комплектацию электронное устройство нарезки макаронных изделий, в мод. **MPF2,5** это устройство поставляется в качестве опции.

В качестве опции можно получить тележку для машины, входящую в стандартную комплектацию в мод. **MPF8**.

Технические характеристики

Описание	Единица измерения	MPF1,5	MPF2,5	MPF4	MPF8
Электропитание	В Гц Ф	230В 50Гц 1Ф	230В 50Гц 1Ф	230/400В 50Гц 3Ф	230/400В 50Гц 3Ф
Мощность	кВт	0,3	0,37	0,75	1
Емкость чана	кг	1,5	2,5	4	8
Почасовая производительность	кг	5	8	13	25
Матрица Ø	mm	50	57	57	78
Вес нетто	кг	17,6	29,2	42	86,4
Вес с упаковкой	кг	19,1	31,8	44,6	97
Уровень шумопродукции		Менее 70 дБ(А)			
Установка		На столе или на стойке			
Степень защиты		IPX4			
Защита от поражения электротоком		Класс I			
Соответствие директивам и нормативам		73/23/CEE - 93/68/CEE — 89/336/CEE 89/109/CEE – 98/37/CEE – 2002/72/CEE			

Мод. MPF/1,5-2,5-4-8

Панель управления

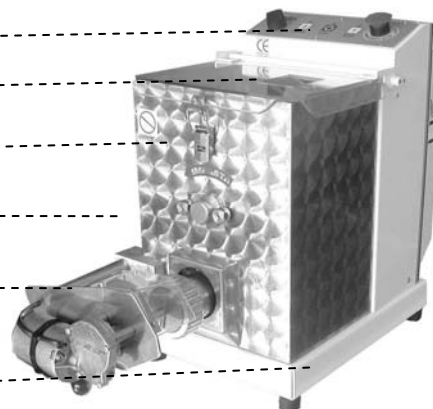
Крышка

Чан

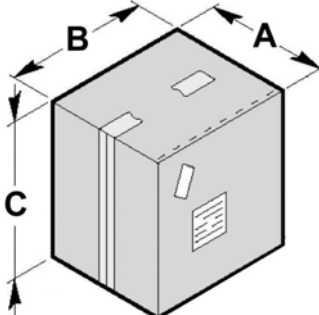
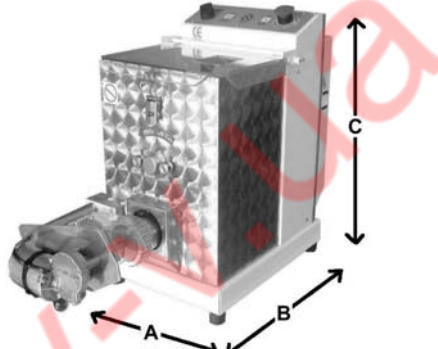
Крепление для месильного органа

Электронный нож (не предусмотрен в мод. MPF/1,5 Опция в мод. MPF/2,5, серийная комплектация в мод. MPF/4-8)

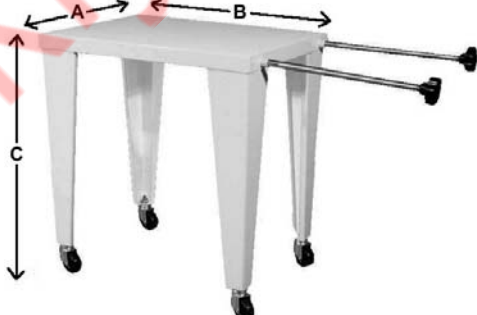
Основание



Габаритные размеры

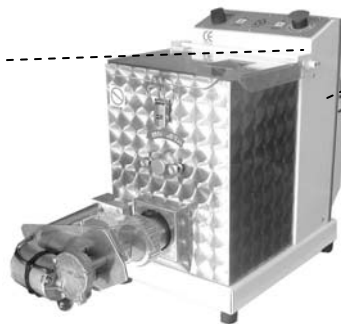
mm	A	B	C	
MPF1,5	320	590	410	
MPF2,5	370	720	460	
MPF4	450	720	670	
MPF8	670	850	920	
mm	A	B	C	
MPF1,5	250	480	290	
MPF2,5	260	600	380	
MPF4	350	760	450	
MPF8	450	720	750	

Размеры стойки (серийная комплектация только в мод. MPF/8)

mm	A	B	C	
ACCARMPF	400	590	560	

Предохранительные устройства

Микровыключатель:
останавливает машину при поднятии крышки чана. После последующего закрытия крышки включить машину, активизировав ручной микровыключатель, за исключением мод. MPF/4 И MPF/8, в которой микровыключатель активизируется автоматически при закрытии крышки.



Телевыключатель: в случае случайных перебоев электропитания, требует осознанного включения машины

Информация по технике безопасности

- Перед тем, как приступить к установке и эксплуатации, чрезвычайно важно внимательно ознакомиться с содержанием данного руководства. Постоянное соблюдение указаний, приведенных в руководстве, поможет обеспечить безопасность персонала и целостность оборудования.
- Предохранительные устройства не должны быть изменены ни под каким предлогом.
- Рекомендуется строгое соблюдение норм техники безопасности на рабочих местах, установленных соответствующими органами в каждой отдельной стране.
- Изготовитель отклоняет любую ответственность за вред нанесенный лицам или имуществу в результате несоблюдения норм техники безопасности.
- Правильное расположение машины, освещение и чистота внешней среды являются важными условиями для обеспечения безопасности персонала.
- Машина не должна подвергаться воздействию атмосферных агентов.
- Подключение и ввод в эксплуатацию должны проводиться исключительно специализированным техническим персоналом.
- Удостовериться в том, что характеристики установки, к которой подключается машина, соответствуют характеристикам, указанным на табличке.
- Проверить соединение машины с устройством заземления.
- Рабочая площадь вокруг машины должна всегда содержаться сухой и чистой.
- Использовать предметы одежды, предусмотренные нормами по технике безопасности на рабочих местах.
- Использовать данную машину исключительно по назначению, любое другое применение должно считаться неправильным и вследствие опасным.
- Проверить соответствие и вес обрабатываемых продуктов; нельзя нагружать машину свыше ее производственных возможностей.
- Запрещено вставлять предметы, инструменты, руки или прочее в представляющие опасность части оборудования.
- Держать машину в недоступном для детей месте.
- Вытащить вилку из розетки сети электропитания, если машина не используется.
- В случае возникновения поломок и/или неисправностей, не проводить самостоятельно ремонтных работ: обратиться к уполномоченному дилеру.
- Использовать оригинальные запчасти.
- Перед тем, как приступить к чистке машины, отключить электропитание, отсоединив вилку из розетки сети электропитания
- Нельзя использовать для чистки струи воды под высоким давлением.

Остаточные риски

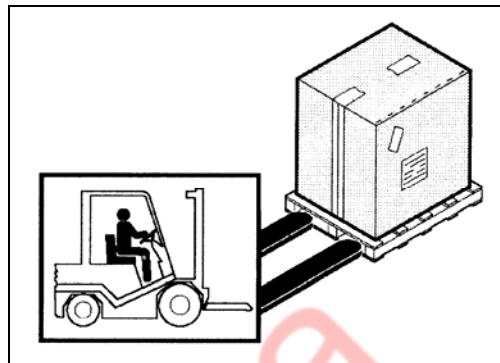
В соответствии с пунктом 1.7.3 “Инструкции в области остаточных рисков” директивы по машинному оборудованию 89/392 и последующих дополнений, указывается, что примененные защитные устройства, выполненные в соответствии с вышеупомянутой директивой, не устраняют полностью риска ожогов верхних конечностей.

ИНФОРМАЦИЯ 2 ПО УСТАНОВКЕ

Упаковка и распаковка

Машина упакована в картонную упаковку с добавлением вспененного полиэфира для обеспечения целостности в процессе транспортировки.

- Производить перемещение упакованного оборудования в соответствии с инструкциями.
- При открытии упаковки удостовериться в целостности каждого компонента. Сохранить упаковку на случай будущих перевозок.
- Произвести подъем машины в соответствии с данными указаниями и поместить ее в зону, предназначенную для установки



Зона установки

Выбранная зона должна быть достаточно освещенной и должна иметь розетку электропитания. Опорная поверхность должна быть достаточно просторной, ровной и сухой. Установка должна выполняться в помещениях с невзрывоопасной средой. В любом случае, установка должна проводиться при соблюдении действующих законодательных норм по безопасности на рабочих местах.

Таблица Условий внешней среды

Описание	Значения
Рабочая температура	0÷35 °C (32÷95 °F)
Температура хранения	-15 a +65 °C (da -6.8 a +149 °F)
Относительная влажность	Макс.80% при температуре окружающей среды 20 °C Макс.50% при температуре окружающей среды 20÷60 °C
Содержание пыли в атмосфере	Менее 0.03 г/м ³

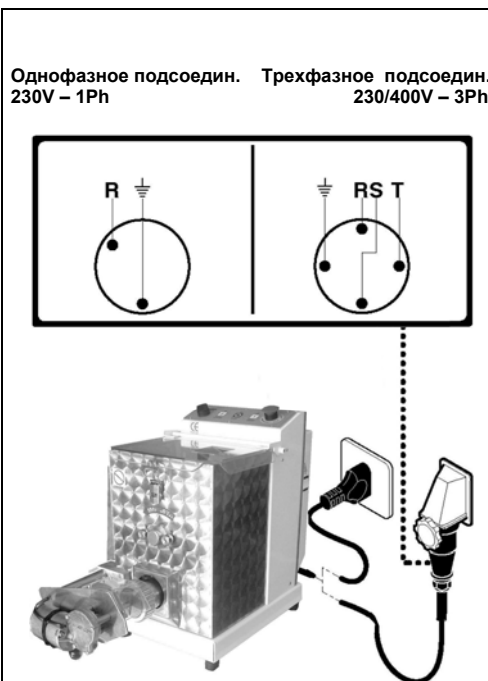
Подключение к электросети

⚠ ОПАСНОСТЬ – ВНИМАНИЕ: подключение к сети электропитания должно производиться специализированным персоналом.

Убедиться в безотказной работе установленного устройства заземления. Удостовериться в том, что напряжение линии (**В**) и частота (**Гц**) соответствуют характеристикам машины. (См. идентификационную табличку и схему электрической цепи) Машина оснащена электропроводом, к которому необходимо подсоединить многополюсный штепсель. Штепсель подсоединяется к настенному выключателю, оснащенный дифференциалом.

Трехфазное подсоединение

Включить машину на несколько секунд и убедиться, что инструмент вращается в нужном направлении. Если направление вращения не правильное, отключить напряжение и поменять местами две из трех фаз вилки.

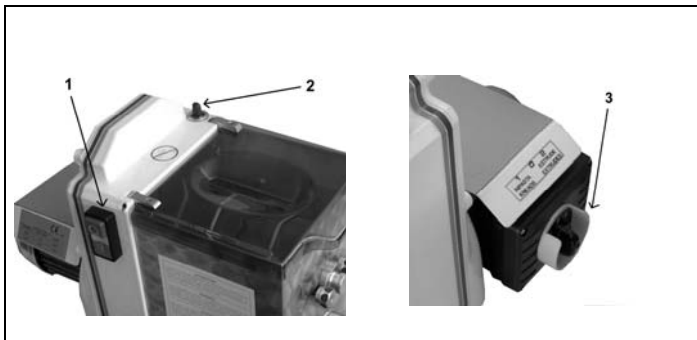


ИНФОРМАЦИЯ ПО ПРИМЕНЕНИЮ И ЧИСТКЕ 3

Описание устройств управления

MPF/1,5-2,5

- 1) Включение – выключение машины
- 2) Предохранительный выключатель должен быть активизирован каждый раз после открытия крышки
- 3) Переключатель выбора программы:
 - цикл замеса теста (1)
 - остановки (0)
 - цикл экструдирования теста, приготовленного за предыдущий цикл (2)



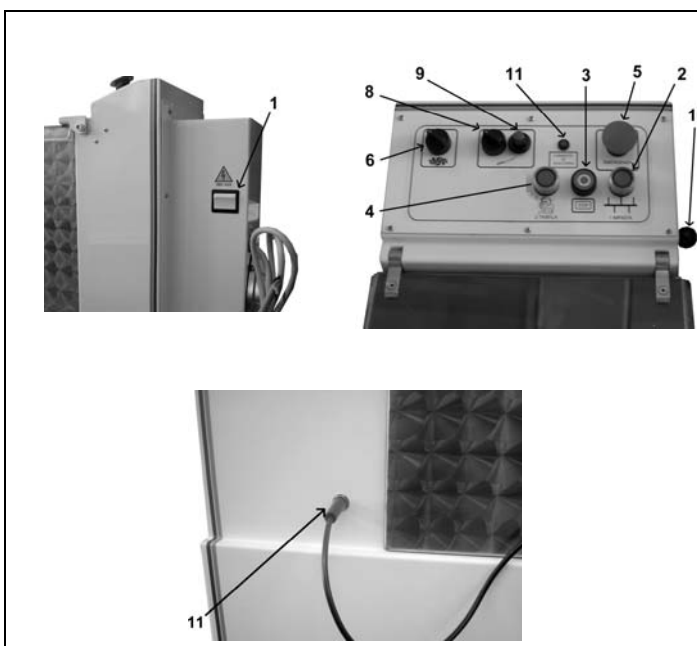
MPF/4

- 1) Главный выключатель
- 2) Клавиша включения выбора цикла замеса теста
- 3) Кнопка останова машины
- 4) Клавиша включения выбора цикла экструдирования теста
- 5) Аварийная кнопка останова машины
- 6) Переключатель принудительной вентиляции зоны прохождения через матрицу, должен включаться во время цикла экструдирования
- 7) Гнездо для подключения электронного ножа
- 8) Выключатель работы электронного ножа
- 9) Ручка для регулировки времени резки электронным ножом



MPF/8

- 1) Главный выключатель
- 2) Клавиша включения выбора цикла замеса теста
- 3) Кнопка останова машины
- 4) Клавиша включения выбора цикла экструдирования теста
- 5) Аварийная кнопка останова машины
- 6) Переключатель принудительной вентиляции зоны прохождения через матрицу, должен включаться во время цикла экструдирования
- 7) Гнездо для подключения электронного ножа
- 8) Выключатель работы электронного ножа
- 9) Ручка для регулировки времени резки электронным ножом
- 10) Светодиод индикации наличия напряжения



Применение машины для приготовления свежих макаронных изделий

- Прежде всего необходимо проверить направление вращения двигателя машины, для чего следует действовать следующим образом:
 - подсоединить машину к сети электропитания
 - закрыть крышку, убедившись, что в чане ничего нет
 - подать питание в машину, нажав на клавишу "1"
 - нажать кнопку замеса теста и проверить, чтобы смеситель с верхними лопастями, расположенный внутри чана, вращался в направлении, указанном стрелкой, изображенной на машине
- Поднять крышку чана, поместить все ингредиенты для теста и закрыть крышку.
- Включить машину, нажав кнопку пуска "1"; машина включится только при опущенной крышке.
- Время замеса теста варьируется от 5 до 8 минут.
- По завершению работы остановить машину, нажав кнопку останова "0".
- Получив тесто, которое не должно быть компактным, а должно иметь рассыпчатую консистенцию наподобие рисовых зерен, можно приступить к нарезке теста, повернув или нажав выключатель экструдирования. Имеются различные матрицы, которые используются для приготовления разнообразных типов макаронных изделий. В матрицах для приготовления листов теста нельзя раскручивать регулировочный винт на величину, превышающую толщину листа теста, т.к. в этом случае он может сойти со штифта и повредиться. Помимо этого, рекомендуется начать с большей толщины и затем переходить к меньшей толщине, затягивая винт матрицы с помощью специального ключа, входящего в комплектацию.
- Для того, чтобы использовать несколько матриц для обработки одного и того же теста, необходимо дать машине поработать в течение нескольких секунд в положении **замеса** и только после этого открутить держатель матрицы.
- В случае открытия крышки чана сработает предохранительный микровыключатель, останавливая работу машины; для пуска машины необходимо закрыть крышку, сместить вперед специальный верхний рычажок и нажать специальную кнопку "3", расположенную с боковой стороны машины в мод. MPF/1,5-2,5 и и на передней панели машины "2" в мод. MPF/4-8.
- По завершению работы вымыть чан и спираль в теплой воде с моющим средством.
- Почистить внутреннюю сторону крышки влажной губкой.
- **ДЛЯ МОД. MPF/1,5-2,5:** поместив ингредиенты, как описано в разделе "рекомендации по использованию", сместите вперед выключатель с ручкой, расположенный на верху машины, приведите переключатель, расположенный сзади машины, в положение **ЗАМЕС** и, нажав на **ЗЕЛЕНУЮ** кнопку, включите операцию замеса. Через 3-5 минут нажмите **СТОП**, приведите переключатель в положение **МАТРИЦА** и повторно нажмите **ЗЕЛЕНУЮ** кнопку.

Рекомендации по использованию

Для получения хорошего теста необходимо учитывать, что на каждый кг. муки требуется приблизительно 380 мл. жидкости (яйца, вода, овощное пюре и т.д.); загрузив муку и затем жидкость в чан, закрыть крышку и включить машину. Для теста можно использовать любой тип муки, пшеничную муку, муку грубого помола или смесь пшеничной муки и муки грубого помола. Может получиться, что мука, в зависимости от места и температуры хранения, требует добавления в тесто большего или меньшего количества воды. Помимо того, необходимо учесть, что средний вес одного яйца среднем составляет 50 г и что взамен каждого яйца, которое вы не положите в тесто, необходимо добавить приблизительно 50 мл воды.

ДЛЯ ПОЛУЧЕНИЯ ХОРОШЕГО ТЕСТА ВЫПОЛНИТЕ СЛЕДУЮЩИЕ РЕКОМЕНДАЦИИ:

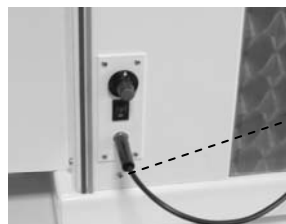
- Кг. 0,500 МУКИ + гр. 190 ПРИБЛ. ЖИДКОСТИ (4 ЯЙЦА)
- Кг. 1 МУКИ + гр. 380 ПРИБЛ. ЖИДКОСТИ (7 ЯИЦ + гр. 30 ВОДЫ)
- Кг. 1,5 МУКИ + гр. 570 ПРИБЛ. ЖИДКОСТИ (11 ЯИЦ + гр. 20 ВОДЫ)
- Кг. 2 МУКИ + гр. 760 ПРИБЛ. ЖИДКОСТИ (15 ЯИЦ + гр. 10 ВОДЫ)
- Кг. 3 МУКИ + гр. 1140 ПРИБЛ. ЖИДКОСТИ (23 ЯЙЦА)

СРЕДНИЙ ВЕС ЯЙЦА гр. 50

ВЗАМЕН КАЖДОГО НЕДОСТАЮЩЕГО ЯЙЦА В РЕЦЕПТЕ ВВЕРХУ ДОБАВЬТЕ ПРИБЛИЗИТЕЛЬНО 50 гр. ВОДЫ

Процедура подключения электронного ножа

Для правильной установки электронного ножа необходимо вставить резательный блок в специальное гнездо на опорном валу, повернуть нож перед зоной экструдирования и закрыть рычаг крепления.



Подсоединить двигатель резательного блока, вставив штыревой соединитель в специальное гнездо на машине.

Чистка в конце рабочего дня

- В конце рабочего дня отсоединить вилку из сетевой розетки и, пока тесто еще не засохло, тщательно почистить машину, используя нейтральные средства, уделив особое внимание чистке защитной крышки, чана, смесителя, шнека, фильеры, держателя, ножа.
- Матрицы следует хранить в заполненной водой емкости до их последующего использования во избежание закупорки отверстий остатками засохшего теста. Для надлежащей чистки чана открутить и вынуть крепление месильного органа и нагнетательный шнек.
- Почистить наружные части машины влажной губкой, не использовать металлических мочалок и абразивных чистящих средств.

Длительный период бездействия машины

В случае длительного периода бездействия машины, отключить главный выключатель на стене, произвести общую чистку машины и накрыть ее полотном для защиты от пыли.

ОБНАРУЖЕНИЕ НЕИСПРАВНОСТЕЙ, УТИЛИЗАЦИЯ 4

Введение

В случае неисправностей или плохого функционирования отключить главный выключатель на стене и обратиться в службу сервисного обслуживания вашего дилера. Не производить демонтажа внутренних частей машины

Изготовитель отклоняет любой вид ответственности за последствия несанкционированного ремонта!

Неисправности, причины, устранение

Неисправность	Причина	Устранение
Машина не запускается	Главный выключатель отключен	Установить главный выключатель в положение "I"
	Отсутствие напряжения в линии подачи электропитания	Обратиться в Центр Сервисного обслуживания вашего дилера
	Защитный плавкий предохранитель перегорел	Обратиться в Центр Сервисного обслуживания вашего дилера

Удаление отработанного оборудования и утилизация

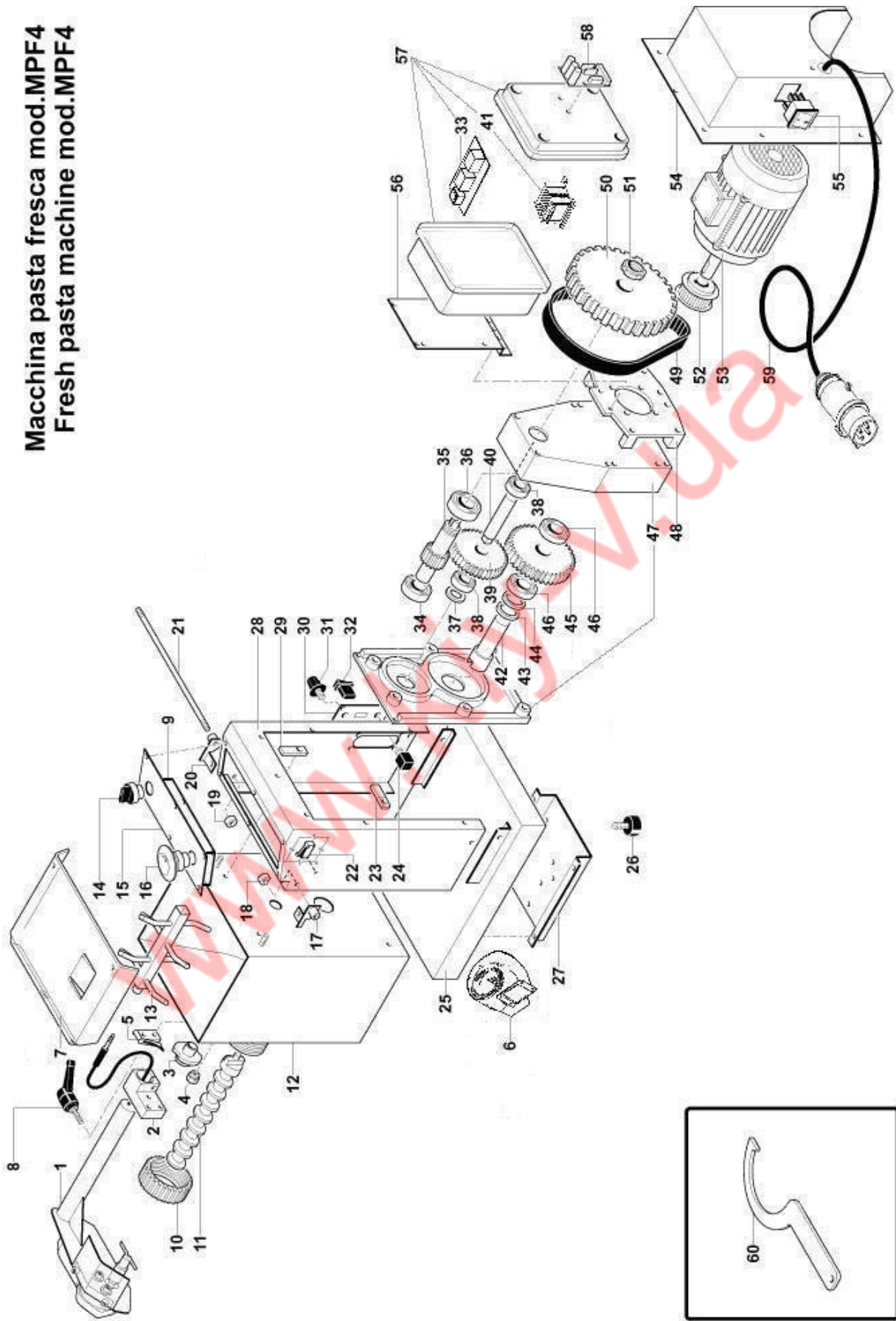
Машина была спроектирована и изготовлена в расчете на 10.000 часов работы. По завершению службы машины необходимо руководствоваться законодательными нормами страны использования по удалению и утилизации отработанного оборудования. Рекомендуем обратиться в соответствующие органы по защите окружающей среды или в специализированные учреждения.

**CATALOGO PARTI DI RICAMBIO • SPARE PARTS CATALOGUE • CATALOGUE PIÈCES DE RECHANGE ERSATZTEILKATALOG
Mod. MPF/1,5-2,5**

Rif No	Codice Code	Caratteristiche Characteristics	Descrizione Description
1	CO1300		Cerniera Hinge
2	CO1301		Cerniera Hinge
3	CO1302	(2,5)	Gancio Claw
3	CO1341	(1,5)	Gancio Claw
4	CO1303	(2,5)	Coperchio Cover
4	CO1342	(1,5)	Coperchio Cover
5	CO1304		Pomello Knob
6	CO1305	(2,5)	Volantino Handwheel
6	CO1343	(1,5)	Volantino Handwheel
7	CO1306	(2,5)	Elica Screw shaft
7	CO1344	(1,5)	Elica Screw shaft
8	CO1307		Piedino Foot
9	CO1308	(2,5)	Ghiera Locking ring
9	CO1345	(1,5)	Ghiera Locking ring
10	CO1312	230V/1Ph/50Hz (2,5)	Motore Motor
10	CO1346	230V/1Ph/50Hz (1,5)	Motore Motor
11	CO1321		Microinterruttore Microswitch
12	SL0891		Pulsante Push button
13	CO1316	GUK ø20 (2,5)	Ghiera Locking ring
13	CO1348	GUK ø17 (1,5)	Ghiera Locking ring
14	CO1317	6204 2RS (2,5)	Cuscinetto Bearing
14	SL1799	6004 2RS (1,5)	Cuscinetto Bearing
15	CO1318	(2,5)	Albero Shaft
15	CO1349	(1,5)	Albero Shaft
16	SL0131	6203 2RS (2,5)	Cuscinetto Bearing
16	SL2473	6003 2RS (1,5)	Cuscinetto Bearing
17	CO1322	(2,5)	Guarnizione Gasket
17	CO1350	(1,5)	Guarnizione Gasket
18	CO1323	(2,5)	Albero Shaft
18	CO1351	(1,5)	Albero Shaft
19	CO1324	(2,5)	Pannello Panel
19	CO1352	(1,5)	Pannello Panel
20	CO1325	(2,5)	Supporto Support
20	CO1353	(1,5)	Supporto Support
21	CO1326	HTD P5x740 (2,5)	Cinghia Belt
21	CO1354	HTD P5x580 (1,5)	Cinghia Belt
22	CO1327	(2,5)	Puleggia Pulley
22	CO1355	(1,5)	Puleggia Pulley
23	CO1328	(2,5)	Coperchio Cover
23	CO1356	(1,5)	Coperchio Cover
24	CO1329	(2,5)	Ingranaggio Gear
24	CO1357	(1,5)	Ingranaggio Gear
25	SL1799	6004 2RS (2,5)	Cuscinetto Bearing
25	SL2473	6003 2RS (1,5)	Cuscinetto Bearing
26	CO1331	(2,5)	Guarnizione Gasket
26	CO1358	(1,5)	Guarnizione Gasket
27	CO1332	(2,5)	Albero Shaft
27	CO1359	(1,5)	Albero Shaft
28	CO1333	(2,5)	Carcassa Housing
28	CO1360	(1,5)	Carcassa Housing
29	CO1334	(2,5)	Copertura Covering
30	CO1336	(2,5)	Contenitore Tank
30	CO1362	(1,5)	Contenitore Tank
31	CO1337	230V/1Ph/50-60Hz	Scheda elettronica Electronic card
32	CO1340	(2,5)	Ingranaggio Gear
32	CO1330	(1,5)	Ingranaggio Gear
33	CO1319	51105 (2,5)	Cuscinetto Bearing
33	CO1320	7204 (1,5)	Cuscinetto Bearing
34	SL0202	6005 2RS (2,5)	Cuscinetto Bearing
34	SL1799	6004 2RS (1,5)	Cuscinetto Bearing
35	SL0202	6005 2RS (2,5)	Cuscinetto Bearing
35	SL2473	6003 2RS (1,5)	Cuscinetto Bearing
36	CO2048	(2,5)	Chiave Key
36	CO2049	(1,5)	Chiave Key
37	CO2046	(2,5)	Fondo Bottom
37	CO2047	(1,5)	Fondo Bottom
38	CO2050	(2,5)	Puleggia Pulley
38	CO2051	(1,5)	Puleggia Pulley
39	SL1671	1Ph+N+Gnd	Cavo elettrico Electric cable
40	CO2052	(2,5)	Coperchio Cover

(*): fuori produzione / out of production

Macchina pasta fresca mod.MPF4
Fresh pasta machine mod.MPF4

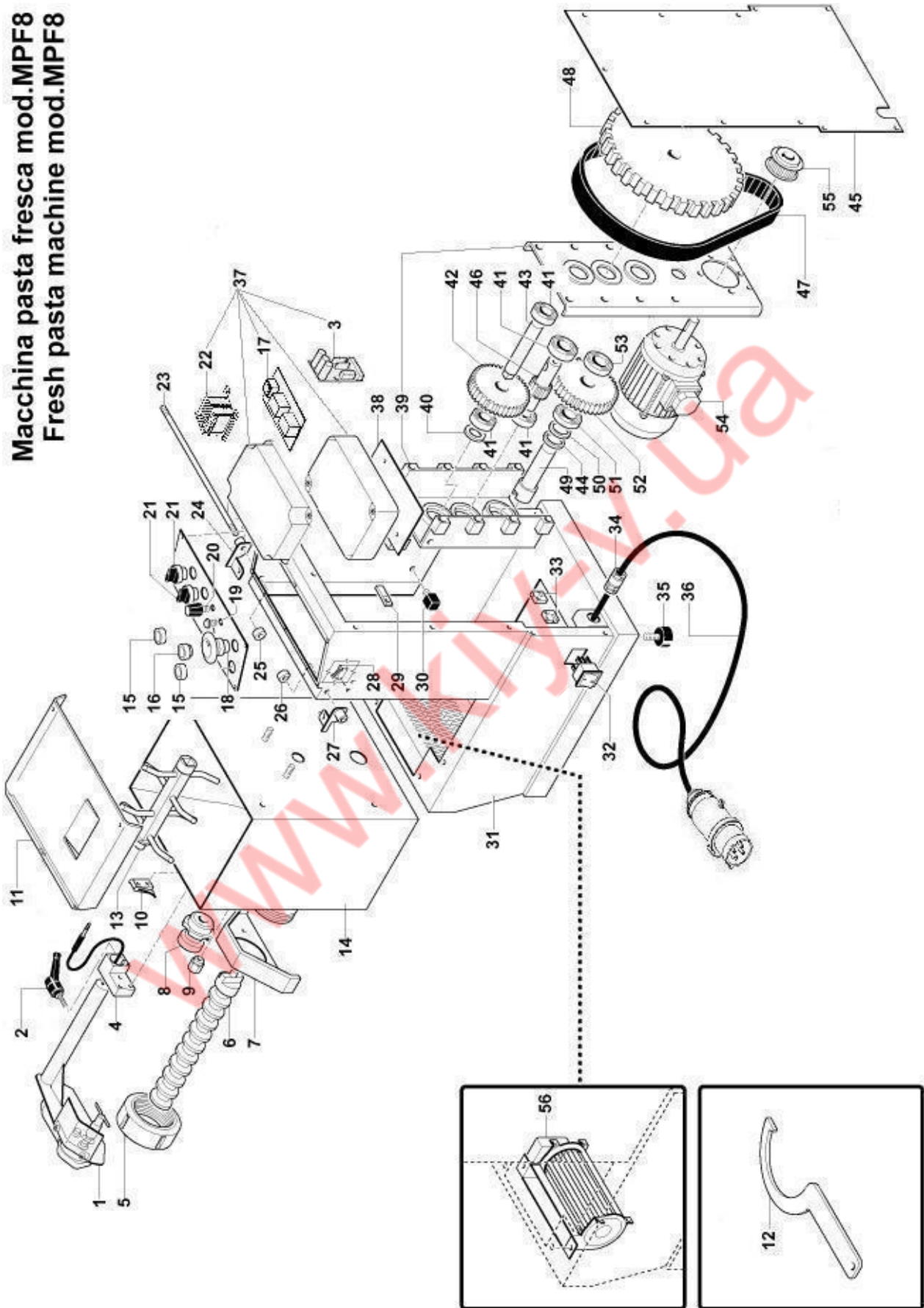


**CATALOGO PARTI DI RICAMBIO • SPARE PARTS CATALOGUE • CATALOGUE PIÈCES DE RECHANGE ERSATZTEILKATALOG
Mod. MPF/4**

Rif No	Codice Code	Caratteristiche Characteristics	Descrizione Description
1	CO2065		Coltello Cutter
2	CO2066		Supporto Support
3	CO1305		Volantino Handwheel
4	CO1304		Pomello Knob
5	CO2068		Gancio Claw
6	CO2069		Ventola Fan
7	CO2070		Coperchio Cover
8	CO2067		Leva Lever
9	CO2071		Scheda elettronica Electronic card
10	CO1308		Ghiera Locking ring
11	CO1306		Elica Screw shaft
12	CO2072		Contenitore Tank
13	CO2073		Mescolatore Mixer
14	CO2074		Interruttore Switch
15	CO2075		Supporto Support
16	CO2076	Stop	Pulsante Push button
17	CO2077	Left	Staffa Bracket
18	CO2079		Camma Cam
19	CO2080		Boccola Bush
20	CO2078	Right	Staffa Bracket
21	CO2081		Perno Pivot
22	CO2082		Microinterruttore Microswitch
23	CO2083		Staffa Bracket
24	CO4192		Connettore Connector
25	CO2084		Base Base
26	CO2085		Piedino Foot
27	CO2086		Coperchio Cover
28	CO2087		Carcassa Housing
29	CO2088		Staffa Bracket
30	CO2089		Piastra Plate
31	CO1297		Potenziometro Trimmer
32	CO2090		Interruttore Switch
33	CO2458	400V/3Ph/50-60Hz	Scheda elettronica Electronic card
34	SL0131	6203 2RS	Cuscinetto Bearing
35	CO2091		Albero Shaft
36	SL2592	6204 2RS	Cuscinetto Bearing
37	SL2707	20x42x7	Paraolio Oil seal
38	SL1799	6004 2RS	Cuscinetto Bearing
39	CO2092		Ingranaggio Gear
40	CO2093		Albero Shaft
41	CO1339		Trasformatore Transformer
42	CO2094		Albero Shaft
43	SL2593	25x47x7	Paraolio Oil seal
44	CO4396	51105	Cuscinetto Bearing
45	CO2095		Ingranaggio Gear
46	SL0202	6005 2RS	Cuscinetto Bearing
47	CO2096		Scatola Box
48	CO2097		Supporto Support
49	CO2098	HTD P5x800	Cinghia Belt
50	CO2099		Puleggia Pulley
51	CO1316	GUK ø20	Ghiera Locking ring
52	CO2174		Puleggia Pulley
53	CO2175	400V/3Ph/50Hz	Motore Motor
54	CO2176		Copertura Covering
55	CO2177		Interruttore Switch
56	CO2178		Staffa Bracket
57	CO2179	400V/3Ph/50-60Hz	Impianto elettrico Electric installation
58	CO2041	230V/1Ph/50-60Hz	Scheda elettronica Electronic card
59	SL1841	3Ph+Gnd	Cavo elettrico Electric cable
60	CO2048		Chiave Key

(*): fuori produzione / out of production

Macchina pasta fresca mod.MPF8
Fresh pasta machine mod.MPF8

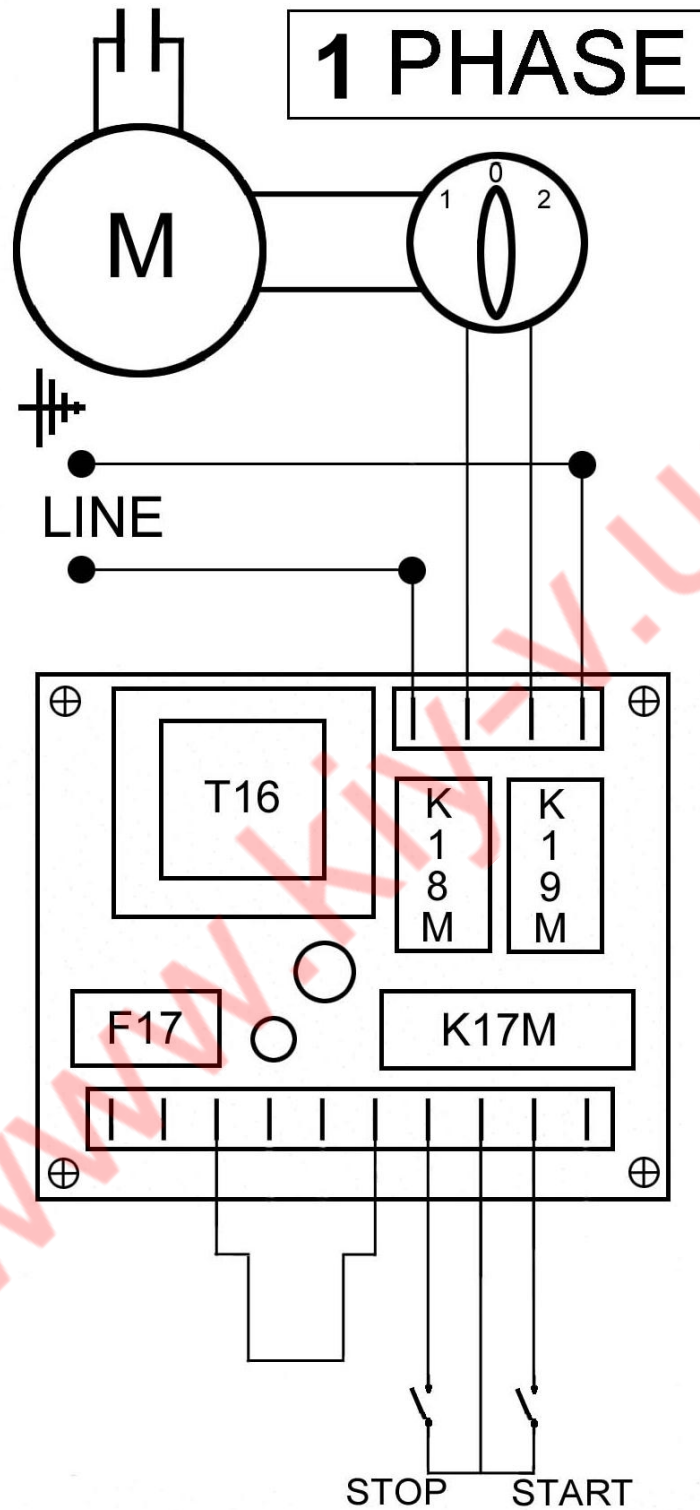


**CATALOGO PARTI DI RICAMBIO • SPARE PARTS CATALOGUE • CATALOGUE PIÈCES DE RECHANGE ERSATZTEILKATALOG
Mod. MPF/8**

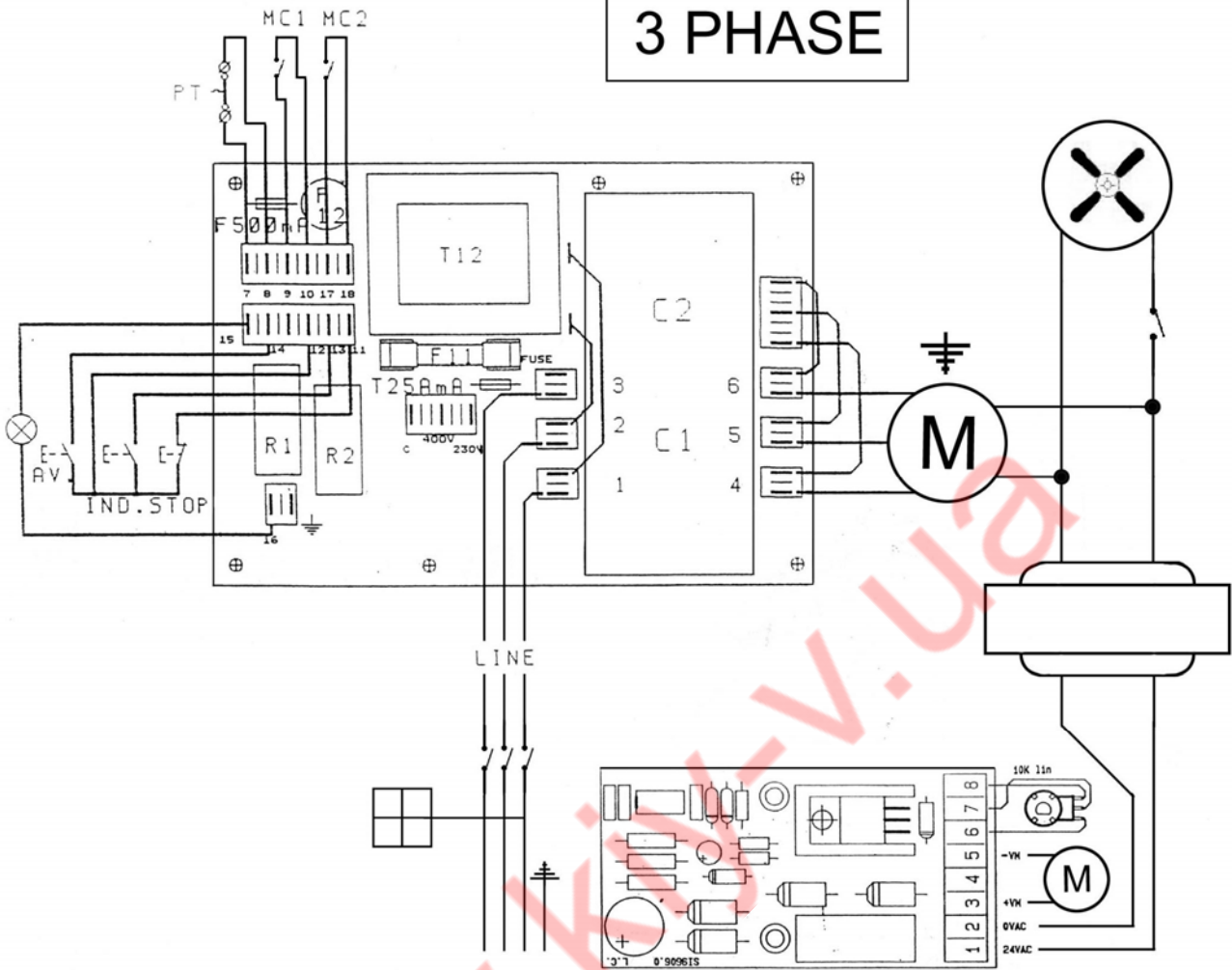
Rif No	Codice Code	Caratteristiche Characteristics	Descrizione Description
1	CO2180		Coltello Cutter
2	CO2067		Leva Lever
3	CO2041	230V/1Ph/50-60Hz	Scheda elettronica Electronic card
4	CO2066		Supporto Support
5	CO2181		Ghiera Locking ring
6	CO2182		Elica Screw shaft
7	CO2183		Copertura Covering
8	CO2184		Volantino Handwheel
9	CO2185		Pomello Knob
10	CO2068		Gancio Claw
11	CO2186		Coperchio Cover
12	CO2187		Chiave Key
13	CO2188		Mescolatore Mixer
14	CO2189		Contentore Tank
15	CO2190		Pulsante Push button
16	CO2191		Pulsante Push button
17	CO2458	400V/3Ph/50-60Hz	Scheda elettronica Electronic card
18	CO2076	Stop	Pulsante Push button
19	CO2192		Lampada Lamp
20	CO1297		Potenziometro Trimmer
21	CO2074		Interruttore Switch
22	CO1339		Trasformatore Transformer
23	CO2193		Perno Pivot
24	CO2194	Right	Staffa Bracket
25	CO2080		Boccola Bush
26	CO2079		Camma Cam
27	CO2195	Left	Staffa Bracket
28	CO2082		Microinterruttore Microswitch
29	CO2196		Staffa Bracket
30	CO4192		Connettore Connector
31	CO2197		Carcassa Housing
32	CO2177		Interruttore Switch
33	CO2198		Staffa Bracket
34	CO2199		Pressacavo Cable clamp
35	CO2246		Piedino Foot
36	SL1841	3Ph+Gnd	Cavo elettrico Electric cable
37	CO2247	400V/3Ph/50-60Hz	Impianto elettrico Electric installation
38	CO2248		Staffa Bracket
39	CO2249		Scatola Box
40	CO1320	25x52x10	Paraolio Oil seal
41	SL0233	6205 2RS	Cuscinetto Bearing
42	CO2250		Ingranaggio Gear
43	CO2251		Albero Shaft
44	CO4397	30x62x10	Paraolio Oil seal
45	CO2260		Coperchio Cover
46	CO2252		Albero Shaft
47	CO2258	HTD P5x1125	Cinghia Belt
48	CO2259		Puleggia Pulley
49	CO2253		Albero Shaft
50	SL2588	51206	Cuscinetto Bearing
51	SL2735	6206 2RS	Cuscinetto Bearing
52	CO2254		Ingranaggio Gear
53	SL1312	6006 2RS	Cuscinetto Bearing
54	CO2255	400V/3Ph/50Hz	Motore Motor
55	CO2256		Puleggia Pulley
56	CO2257		Ventola Fan

(*): fuori produzione / out of production

Mod. MPF/1,5 - 2,5 230V/1N



3 PHASE



WWW.KYV.UA