



ИНСТРУКЦИЯ ПО МОНТАЖУ И ЭКСПЛУАТАЦИИ

SWITCH  
**GRID**

**HEAT RANGE**  
BRENNERSYSTEM

SIMPLE  
**CLEAN**

**TURBO  
ZONE** Enders

# KANSAS PRO Black 3K Turbo

ГАЗОВЫЙ ГРИЛЬ

RU

## СОДЕРЖАНИЕ

<b>3</b>	Общая информация	<b>22</b>	ПОДКЛЮЧЕНИЕ БАЛЛОНА
<b>3</b>	Техника безопасности	<b>23</b>	РАБОТА С ГАЗОВЫМ ГРИЛЕМ
<b>3</b>	Общие риски	<b>23</b>	Включение/Выключение
<b>3</b>	Распаковка	<b>23</b>	Инфракрасная горелка
<b>3</b>	Подключение	<b>24</b>	Включение конфорки
<b>4</b>	Работа с газовым грилем	<b>24</b>	Общие рекомендации
<b>5</b>	Техобслуживание	<b>24</b>	ОЧИСТКА
<b>5</b>	Противопожарные меры	<b>25</b>	ХРАНЕНИЕ
<b>5</b>	Первая помощь	<b>25</b>	ТЕХНИЧЕСКИЕ ДАННЫЕ
<b>6</b>	Транспортировка	<b>27</b>	Simple Clean
<b>7</b>	Хранение	<b>28</b>	TurboZone
<b>8</b>	ОБЪЕМ ПОСТАВКИ	<b>29</b>	Heat Range
<b>9</b>	МОНТАЖ	<b>30</b>	Switch Grid
<b>9</b>	Снятие защитной пленки	<b>31</b>	УТИЛИЗАЦИЯ
<b>9</b>	Необходимый инвентарь	<b>31</b>	ГАРАНТИЯ
<b>10</b>	Порядок монтажа		



## ПРЕДОСТЕРЕЖЕНИЯ И УКАЗАНИЯ ПО ТЕХНИКЕ БЕЗОПАСНОСТИ

### Назначение

- Пользоваться газовым грилем можно только на открытом воздухе.
- **ВНИМАНИЕ!**  
Данное устройство не предназначено для того, чтобы им пользовались дети и люди с ограниченными физическими возможностями. Пользоваться устройством разрешается только тем лицам, которые в состоянии безопасно работать с ним.

### Общие риски

- Детали конструкции газового гриля имеют острые кромки, о которые можно порезаться.

### Распаковка устройства

- **ОПАСНОСТЬ ДЛЯ ДЕТЕЙ!**  
Опасность для жизни из-за возможности задохнуться / подавиться.  
Не допускайте детей к упаковочному материалу. Он подлежит немедленной утилизации.  
Мелкие детали храните в месте, также не доступном для детей.

### Подключение газового оборудования

- **ОПАСНОСТЬ ПОЖАРА И ВЗРЫВА!**  
Эксплуатация газового гриля допускается только при условии установки регулятора давления. Прилагаемый регулятор давления правильно отрегулирован на заводе-изготовителе для работы с жидким газом. Ознакомьтесь, пожалуйста, с отдельно прилагаемыми к регулятору давления рекомендациями по монтажу и эксплуатации и следуйте им.
  - Газопроводный шланг подлежит замене в том случае, если он не отвечает требованиям стран, в которых он используется.
  - При замене газового баллона проследите, чтобы рядом не находились источники воспламенения, открытое пламя и т.п.
  - При покупке или аренде газового баллона получите консультации в специализированных торговых точках.
  - Устройство должно подключаться так, как описывается в данной Инструкции. Обратите внимание на то, чтобы на газопроводном шланге не было перегибов или чтобы он не перетирался.
  - После монтажа газового оборудования проверьте все точки соединения на герметичность с помощью обычного спрея для поиска утечки или с помощью мыльной воды. Контроль на герметичность с применением открытого пламени строго запрещается!



## Работа с газовым грилем

### ОПАСНОСТЬ ПОЖАРА И ВЗРЫВА

- Не разрешается курить при работе с газовым грилем. Не ставьте газовые баллоны рядом с открытым пламенем.
- Пользуйтесь газовым грилем только на открытом воздухе. Проследите за тем, чтобы газовый гриль был защищен от ветра.
- Не допускайте попадания влаги, водяных брызг и т.д. на газовый гриль.
- Устанавливайте газовый гриль на ровную, стабильную, огнестойкую поверхность.
- Не допускайте попадания прямых солнечных лучей на газовый баллон.
- Перед каждым использованием проверяйте газопроводный шланг и регулятор давления на наличие трещин и повреждений. Не включайте газовый гриль в случае неисправности регулятора давления или нарушения герметичности на нем, газопроводном шланге или газовом баллоне.
- Проверяйте горелки перед каждым включением газового гриля на наличие осадка и, при необходимости, удаляйте его.
- Не разжигайте газовое пламя открытым огнем. Пользуйтесь для этого электрозажиганием гриля.
- Для защиты от случайного выхода газа из газовой горелки необходимо открывать вентиль на газовом баллоне только тогда, когда газовый гриль будет готов к работе.
- После каждого выключения гриля необходимо сразу перекрывать вентиль на газовом баллоне.
- При работе устройства необходимо находиться на безопасном расстоянии от воспламеняющихся и чувствительных к высокой температуре материалов. Такое расстояние должно быть не менее 1 м.
- Следите за тем, чтобы сверху над газовым грилем не находилось никаких предметов или элементов строений.
- Следите за тем, чтобы не закрывались вентиляционные отверстия в корпусе гриля.
- Поверхности газового гриля сильно нагреваются при работе. Предупредите об этом находящихся рядом людей и не допускайте детей к грилю.
- Не оставляйте бесконтрольным газовый гриль во время его работы.
- При наличии нарушения немедленно перекрывайте вентиль на газовом баллоне.
- Перед каждой сменой места установки газовый гриль нужно выключить, перекрывать вентиль газового баллона и снять газовый баллон для защиты регулятора давления, а также шлангопровод с нижней части гриля.
- При работе с горячими частями следует носить защитные перчатки.
- Детали, опломбированные изготовителем или его поставщиком, не подлежат изменению.
- Не передвигайте газовый гриль во время его работы.



## Техническое обслуживание газового гриля

### ОПАСНОСТЬ ПОЖАРА И ВЗРЫВА

- Ремонт и техническое обслуживание газового гриля разрешается производить только специалистам, имеющим на это допуск. Ничего не меняйте в газовом гриле или регуляторе давления.
- Регулятор давления и шланг должны заменяться максимально через 10 лет, даже если на них отсутствуют видимые повреждения. Обратите внимание на то, чтобы регулятор давления имел разрешение для работы с используемым газом и был настроен на требуемое давление на выходе. Рекомендуемая длина шланга (не может превышать 1,5 м) для данного устройства также указывается в пункте «ТЕХНИЧЕСКИЕ ДАННЫЕ».
- Газ и масло при взаимодействии образуют взрывоопасную смесь. Никогда для облегчения хода вентиля и регулировочных кнопок не смазывайте их смазкой или пропиточным маслом.

### Противопожарные меры

- Отведите окружающих людей в безопасное место! Перекройте, если возможно, вентиль газового баллона. Охладите газовый баллон водой. Помните при этом о своей безопасности! Существует возможность спонтанного взрывоподобного повторного разжигания гриля.
- В случае пожара необходимо убрать заполненные сжатым газом баллоны из пожароопасной зоны. Если это будет невозможно, следует с защищенного места поливать их водой или другим подходящим средством, чтобы воспрепятствовать их сильному нагреву.

### Первая медицинская помощь

#### Меры в случае попадания газа в дыхательные пути

- Высокая концентрация газа может вызвать удушье. В числе симптомов могут быть утрата двигательной способности и потеря сознания. Пострадавший не замечает удушья. В случае низкой концентрации газа в организме у человека могут возникнуть головокружение, головная боль, тошнота, нарушение координации движений.
- Перенесите пострадавшего на свежий воздух. Вызовите врача или скорую помощь. При остановке дыхания сделайте искусственное дыхание.



## Помощь при сильных ожогах и обваривании

- Существует опасность острой гипотермии и шока. Немедленно вызовите скорую помощь!
- При возгорании одежды нужно немедленно облить ее водой или затушить пламя толстым покрывалом.
- При обваривании: немедленно снять одежду.
- При ожоге: оставить одежду на теле.
- Охлаждать поврежденный участок холодной водой в течение, как минимум, 15 минут, пока не отпустит боль.
- Травмированный участок накрыть специальной стерильной салфеткой (без ворса) с металлическим напылением. Салфетка накладывается на поврежденный кожный покров той стороной, на которой находится металлическое напыление, после этого салфетка слабо фиксируется марлевым бинтом или косынкой.
- Ни в коем случае не пользоваться домашними средствами, например, мазями, присыпками, маслами, дезинфицирующими средствами и т.д.!

## Помощь при сильных ожогах и обваривании

- При обваривании: немедленно снять одежду.
- При ожоге: снять одежду только в том случае, если она не пристала к телу.
- Охлаждать ожог холодной водой в течение, как минимум, 15 минут, пока не отпустит боль.
- Небольшие ожоги или незначительное обваривание без образования пузыря лечить без их закрытия, например, пластырем или бинтом.

## Рекомендации по транспортировке

### ОПАСНОСТЬ ПОЖАРА И ВЗРЫВА

- По возможности не перевозите газовый баллон в машине, грузовой отсек которой не отделяется от кабины водителя. Водитель обязан знать возможные риски, связанные с перевозкой опасного груза, и что делать при аварии или несчастном случае.
- Газовый баллон перевозится в вертикальном положении и закрепляется от опрокидывания или скольжения.
- Проследите, чтобы вентиль газового баллона был перекрыт и герметично закрыт.



## Рекомендации по хранению

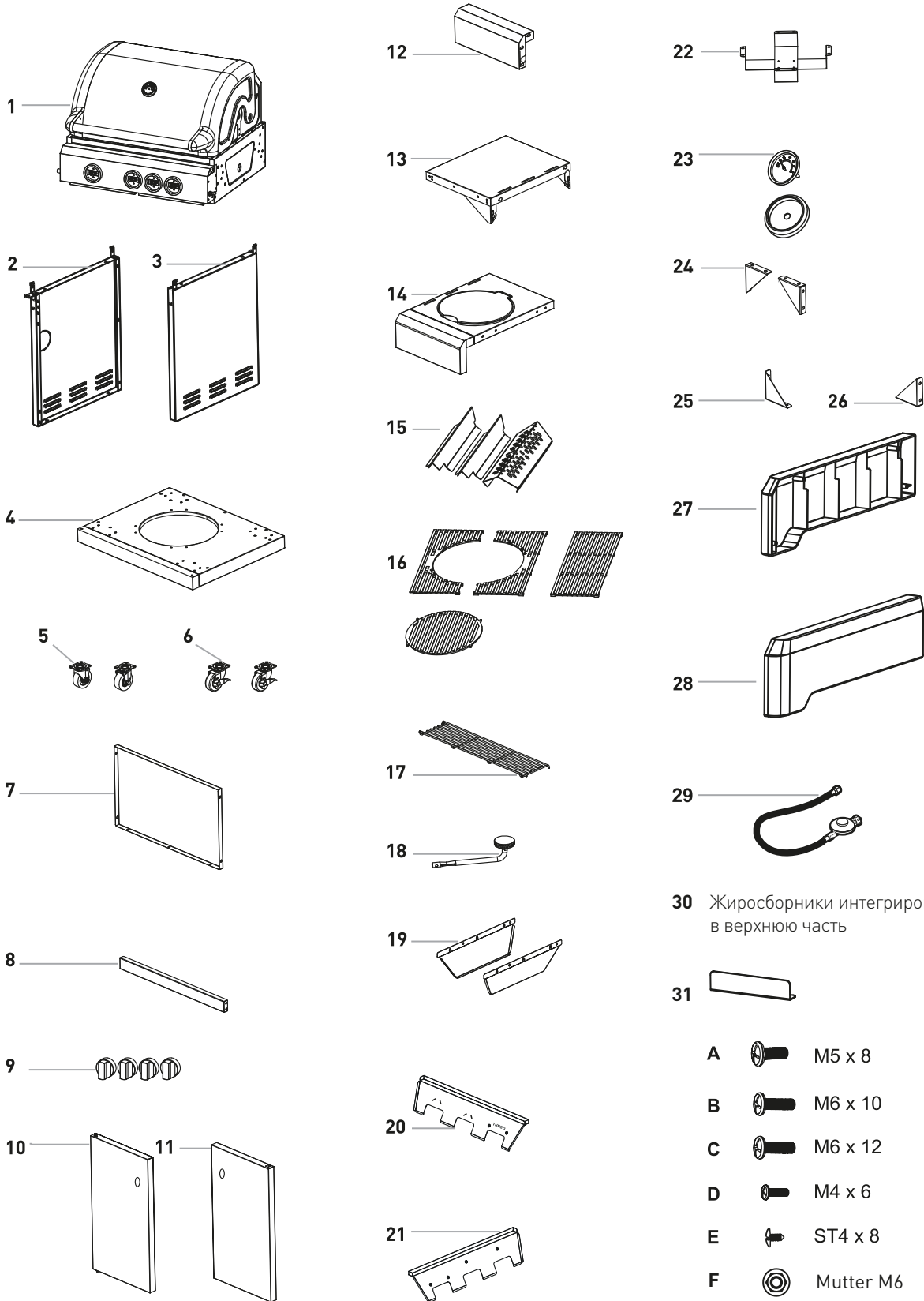
### ОПАСНОСТЬ ПОЖАРА И ВЗРЫВА

- Храните газовый баллон вдали от детей.
- Храните газовый баллон вдали от окисляющих газов и других, способствующих возникновению пожара материалов.
- Вытекающий жидкий газ тяжелее воздуха, он опускается к земле. Не храните газовый баллон дома, в помещениях ниже уровня земли (например, в подвале, шахте, подземном гараже и т.д.) или в непроветриваемых местах, в которых может собраться газ.
- Не допускайте попадания прямых солнечных лучей или теплового излучения от других источников на газовый баллон. Храните газовый баллон при температуре менее 50°C в хорошо проветриваемом тенистом месте и защитите его от атмосферного влияния.
- Газовый баллон должен храниться в вертикальном положении и защищаться от опрокидывания.
- В пустых газовых баллонах всегда содержится остаточное количество жидкого газа. Необходимо соблюдать также правила хранения пустых газовых баллонов.

### ПРИМЕЧАНИЕ

Если газовый гриль не используется в течение длительного времени - храните его в сухом помещении, защищенном от мороза. Закройте крышку гриля и накройте его, чтобы не допустить его загрязнения и повреждения.

## ОБЪЕМ ПОСТАВКИ



30 Жироборники интегрированы в верхнюю часть

31

A M5 x 8

B M6 x 10

C M6 x 12

D M4 x 6

E ST4 x 8

F Mutter M6

**Enders**<sup>®</sup>

## МОНТАЖ

### ■ ОПАСНОСТЬ ТЕЛЕСНЫХ ПОВРЕЖДЕНИЙ

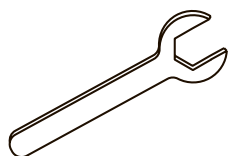
Отдельные части конструкции газового гриля имеют острые края. Ношение защитных перчаток во время монтажа обязательно во избежание порезов.

## Снятие защитной пленки

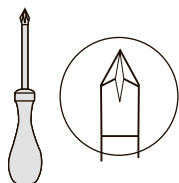
### ■ ОПАСНОСТЬ ПОВРЕЖДЕНИЙ

Перед снятием упаковочной пленки необходимо демонтировать термометр, который находится в верхней части устройства. Для этого нужно открутить с внутренней стороны гайку с продольной накаткой. После снятия пленки снова установите термометр.

Перед началом монтажа уберите весь упаковочный материал и защитную пленку с отдельных деталей конструкции.



Ключ № 10, 16, 17



PH 2, PH 3



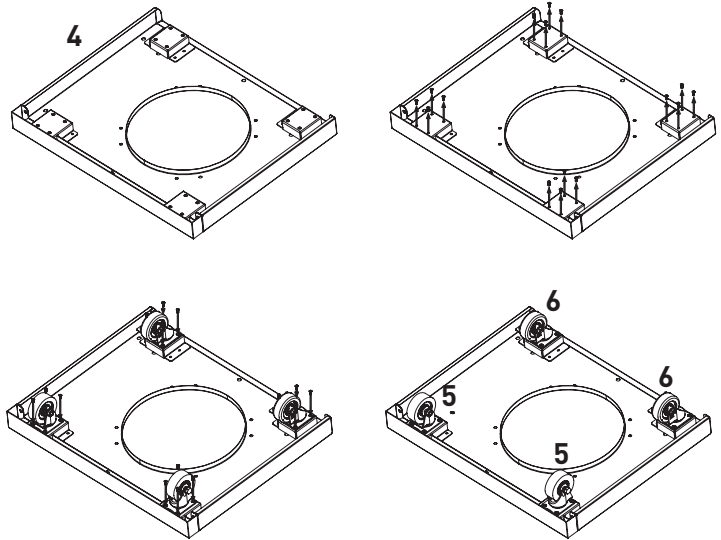
Защитные перчатки



2 человека

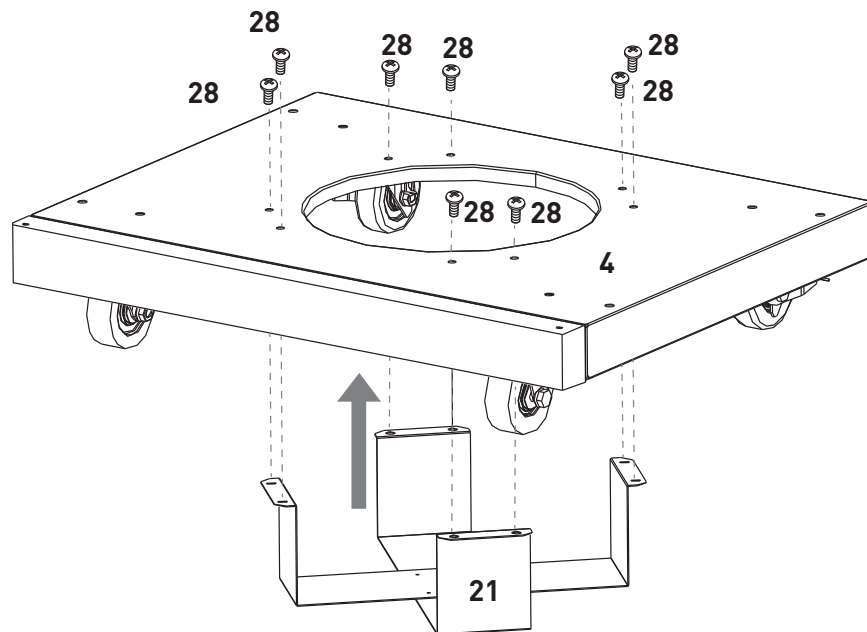
1

№	Изображение	Кол-во
4		1
5		2
6		2



Открутите болты, установите ролики в правильное положение, а затем зафиксируйте их болтами.

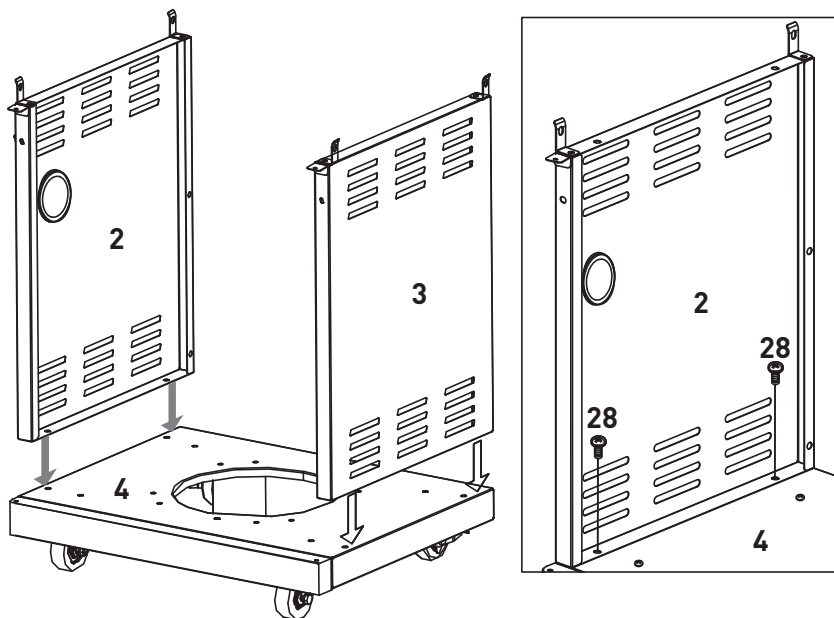
2





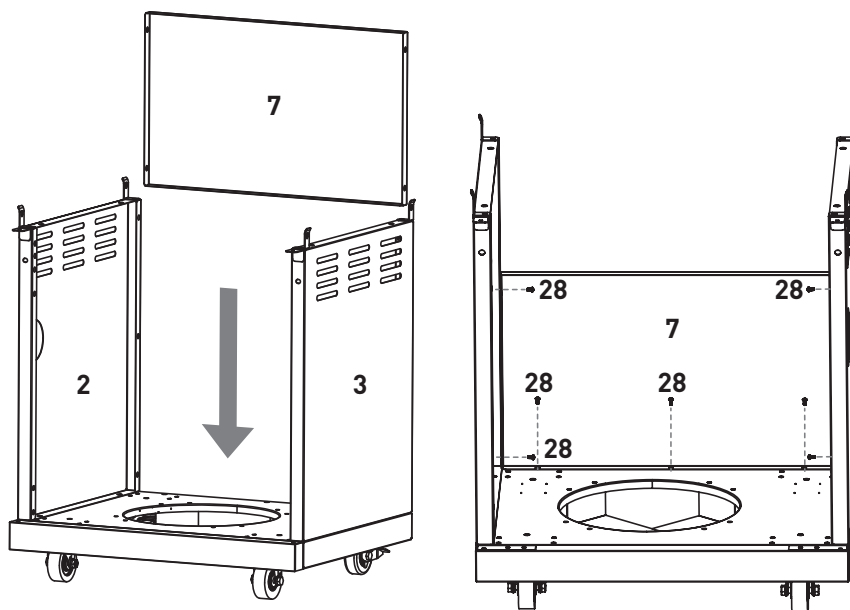
## 3

№	Изображение	Кол-во
2		1
3		1
28		4



## 4

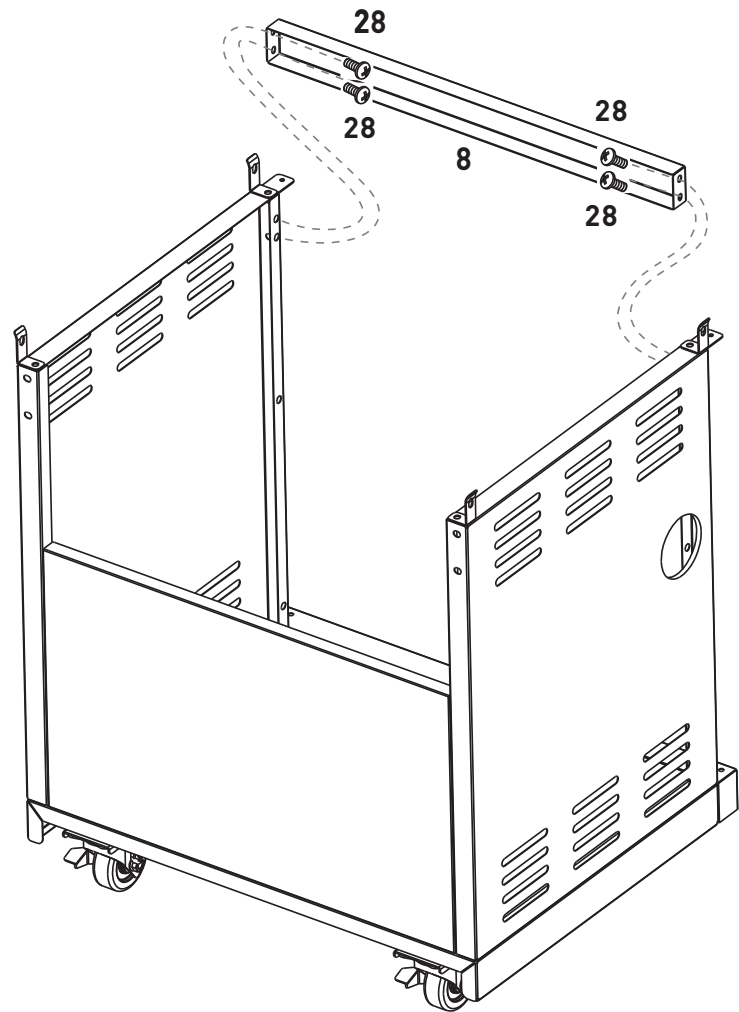
№	Изображение	Кол-во
7		1
28		7





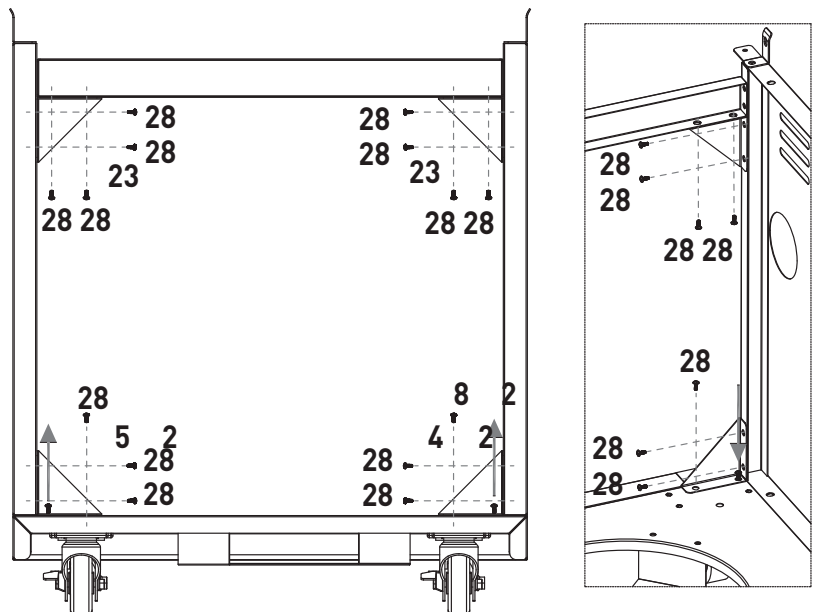
## 5

№	Изображение	Кол-во
8		1
28		4



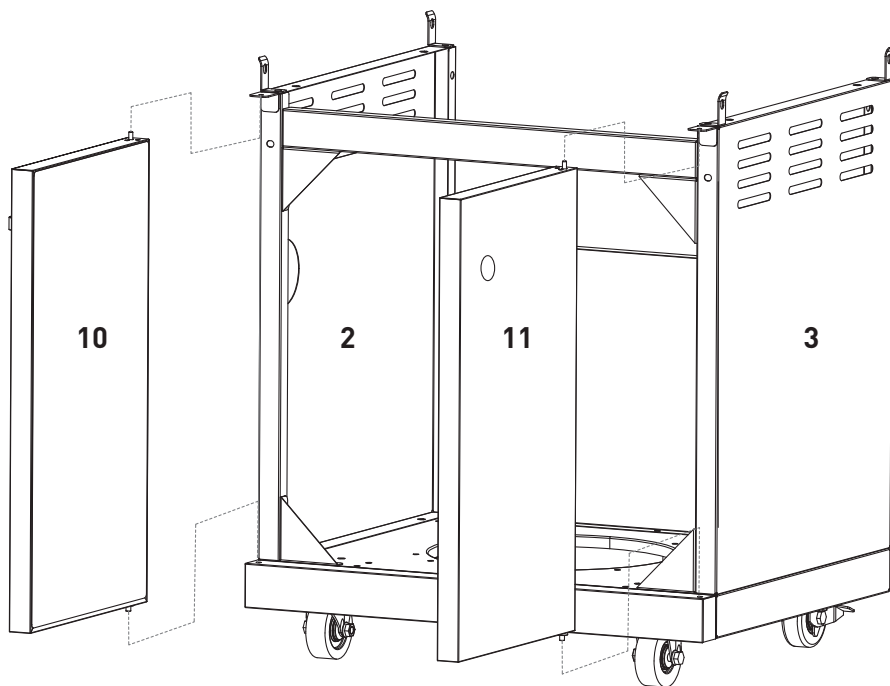
## 6

№	Изображение	Кол-во
24		2
25		1
26		1
29		14



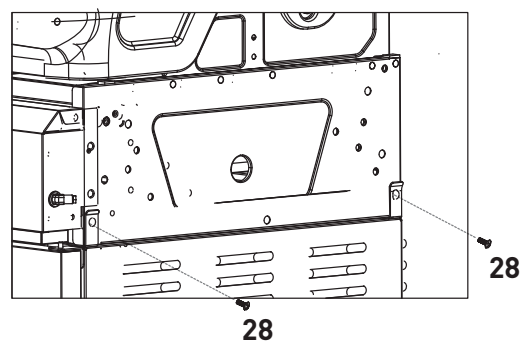
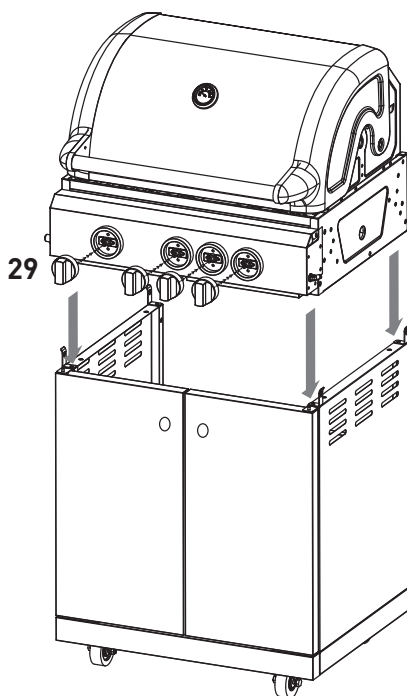
7

№	Изображение	Кол-во
10		1
11		1



8

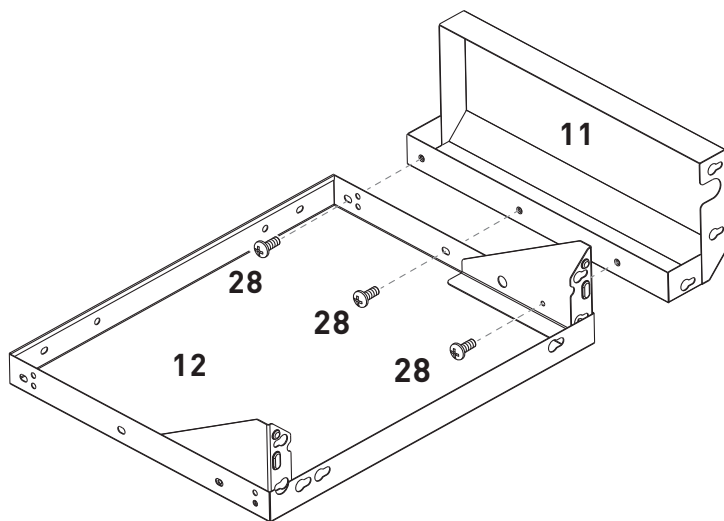
№	Изображение	Кол-во
1		1
29		4
28		4



**Enders®**

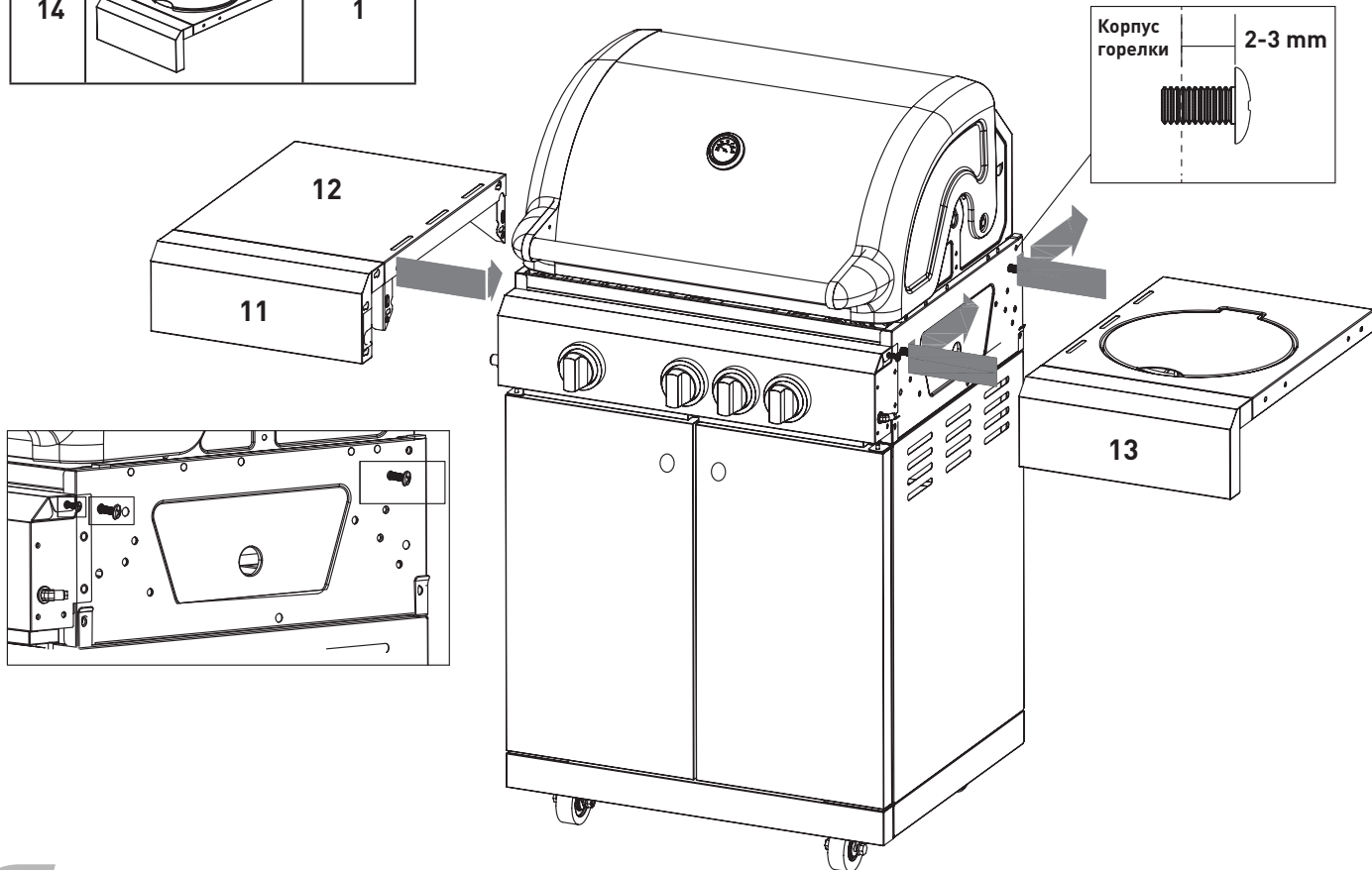
9

№	Изображение	Кол-во
12		1
13		1
28		3



10

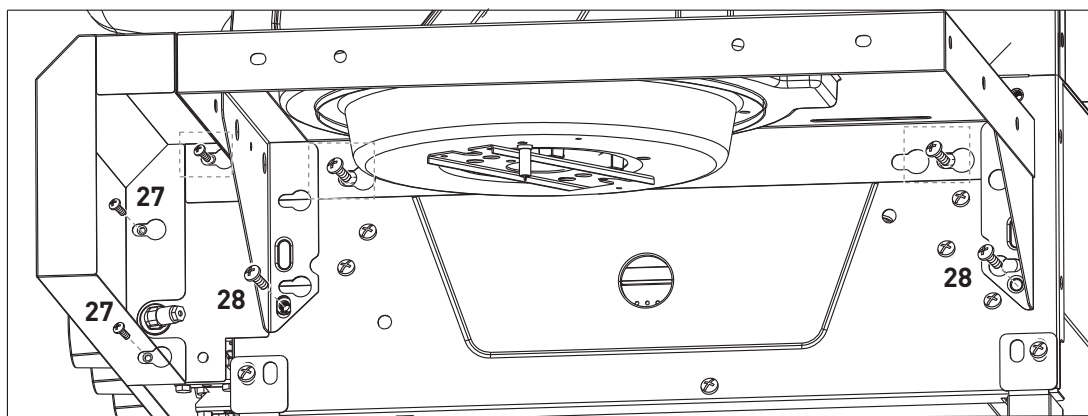
№	Изображение	Кол-во
14		1



**Enders**<sup>®</sup>

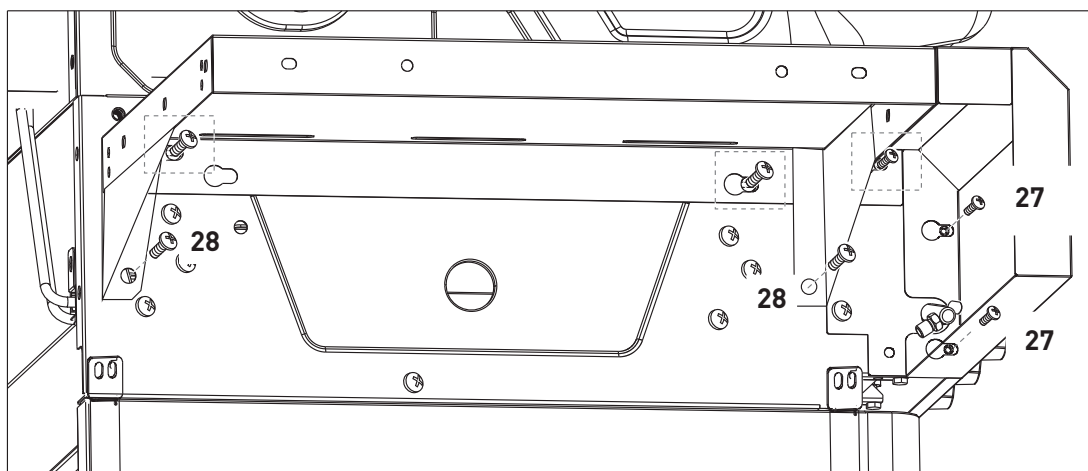
11

№	Изображение	Кол-во
27		2
28		2



12

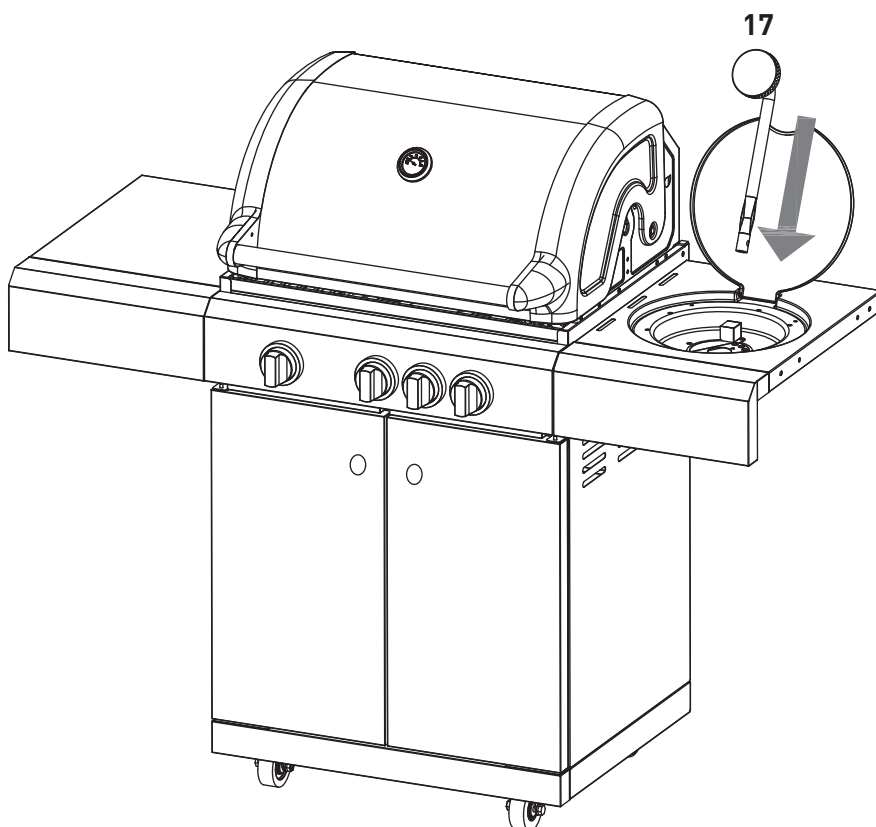
№	Изображение	Кол-во
27		2
28		2



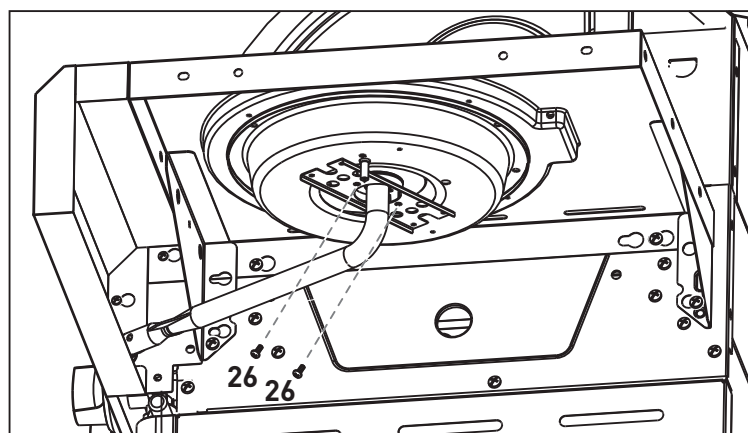
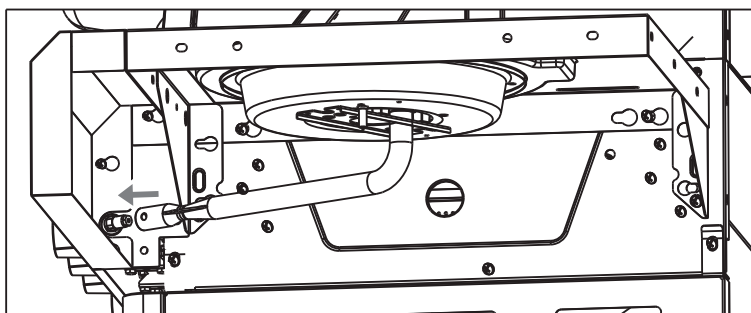
**Enders®**

13

№	Изображение	Кол-во
17		1
26		2



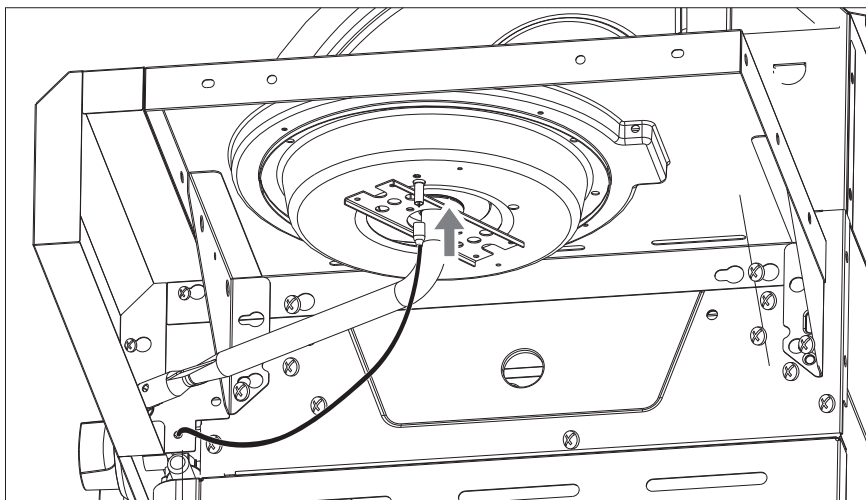
- Наденьте трубку конфорки на сопло со стороны головы гриля




**Enders**<sup>®</sup>

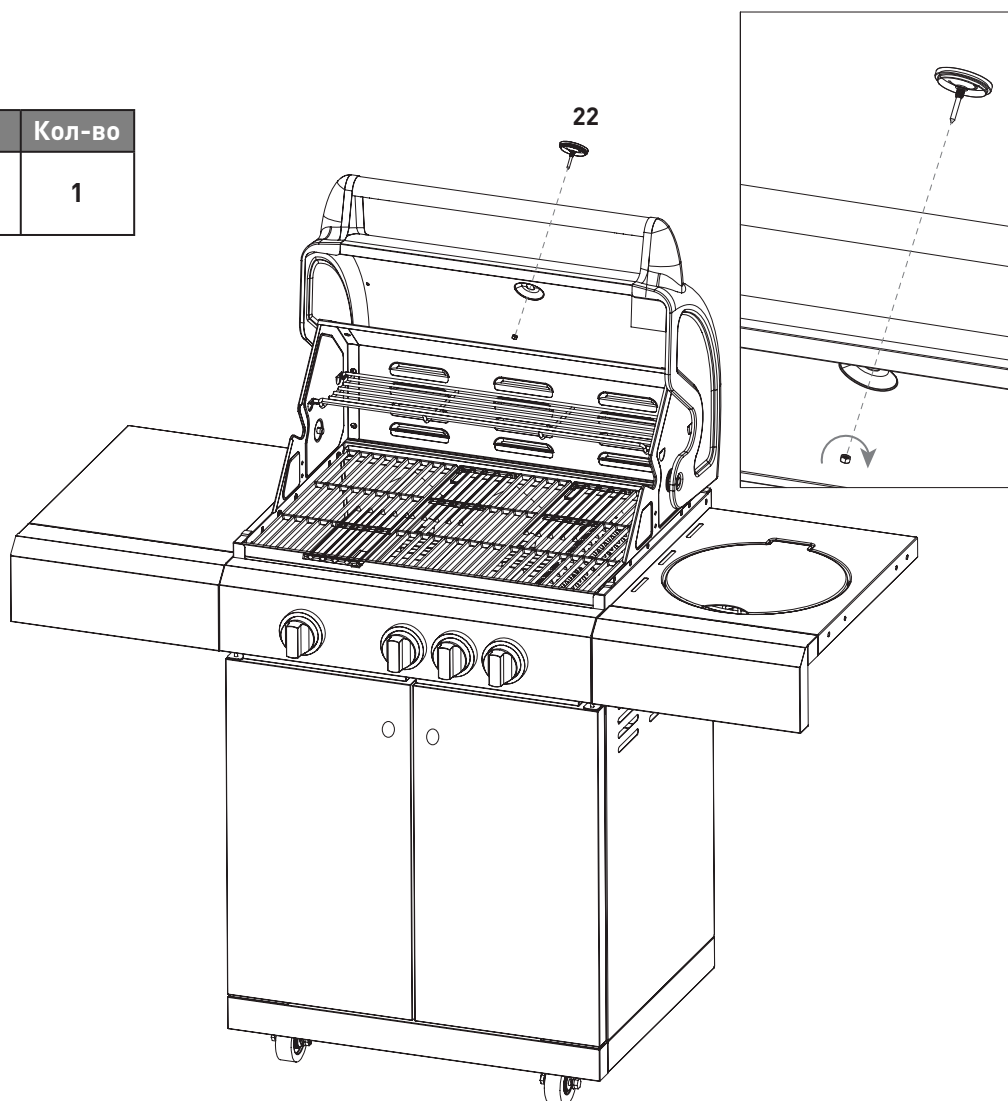
14

- Прикрепите провод пьезоподжига



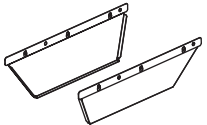
15

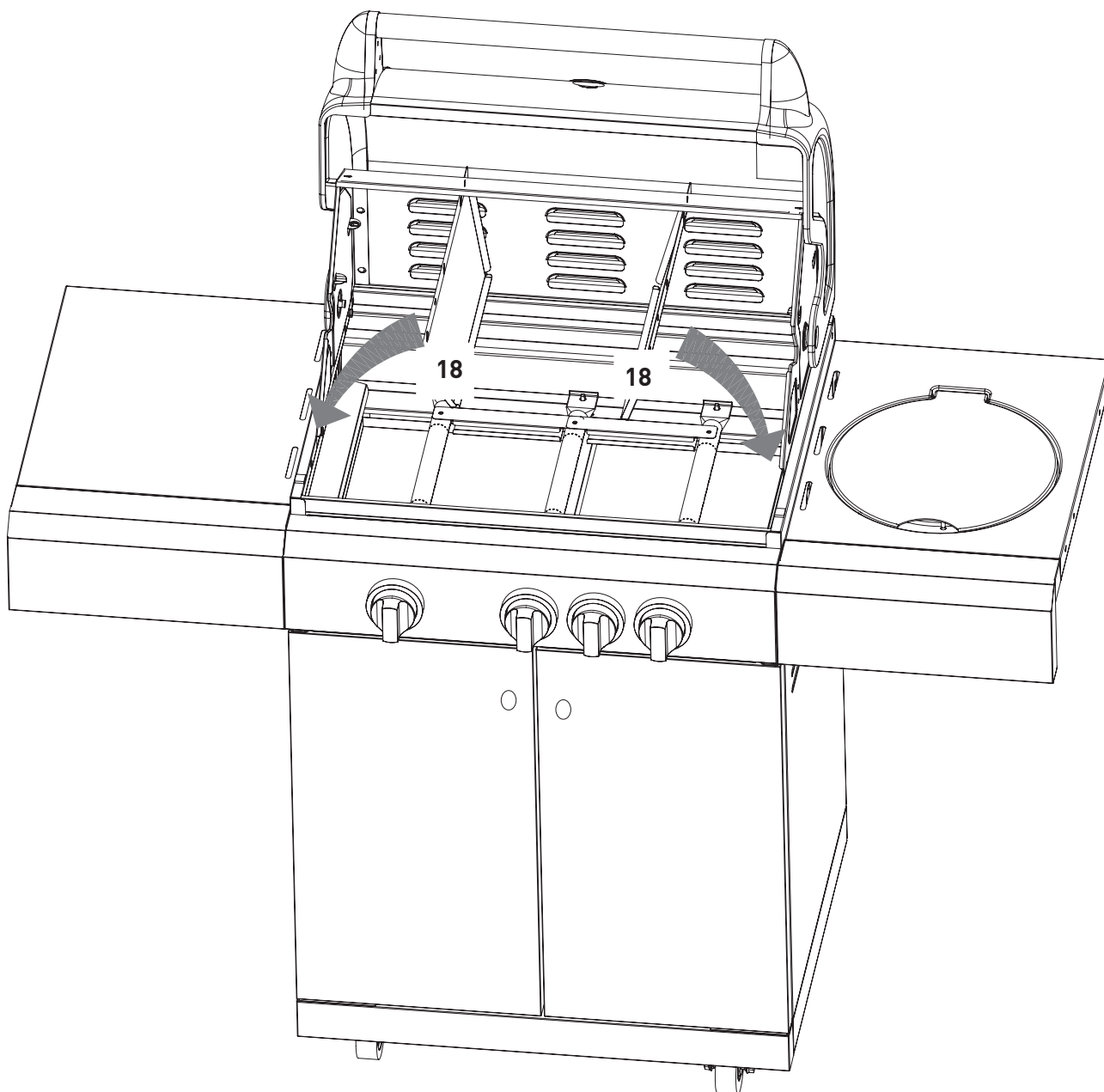
№	Изображение	Кол-во
22		1



**Enders®**

16

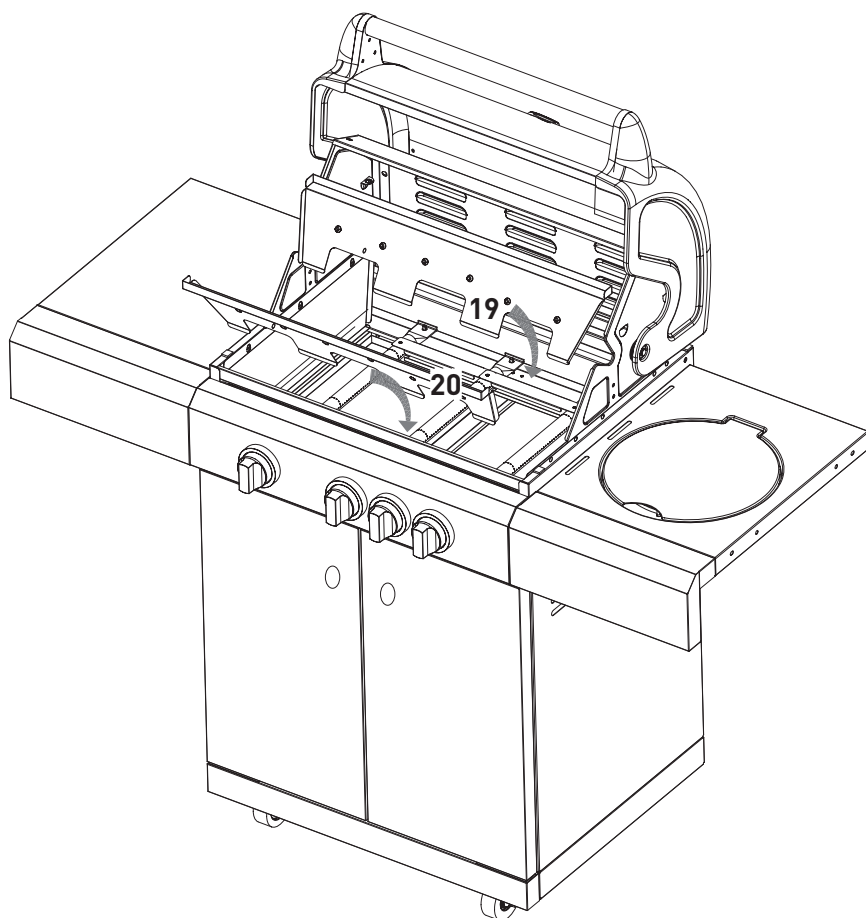
№	Изображение	Кол-во
19		2



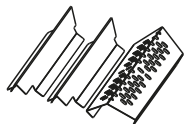
**Enders®**

17

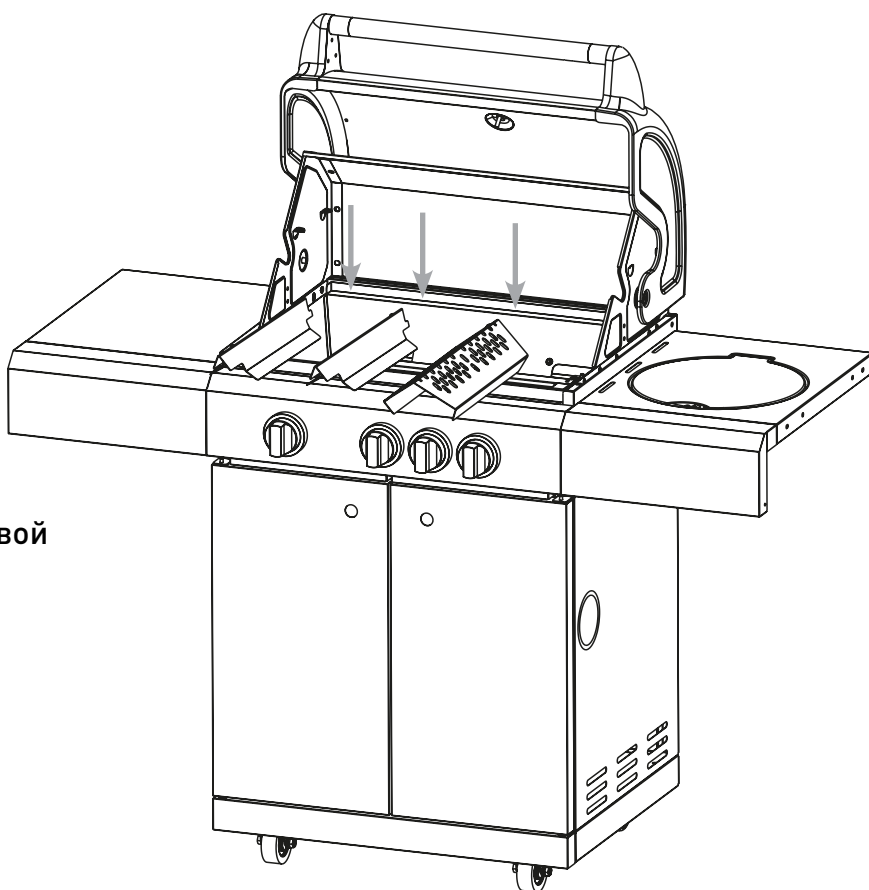
№	Изображение	Кол-во
20		1
21		1



18

15		3
----	---	---

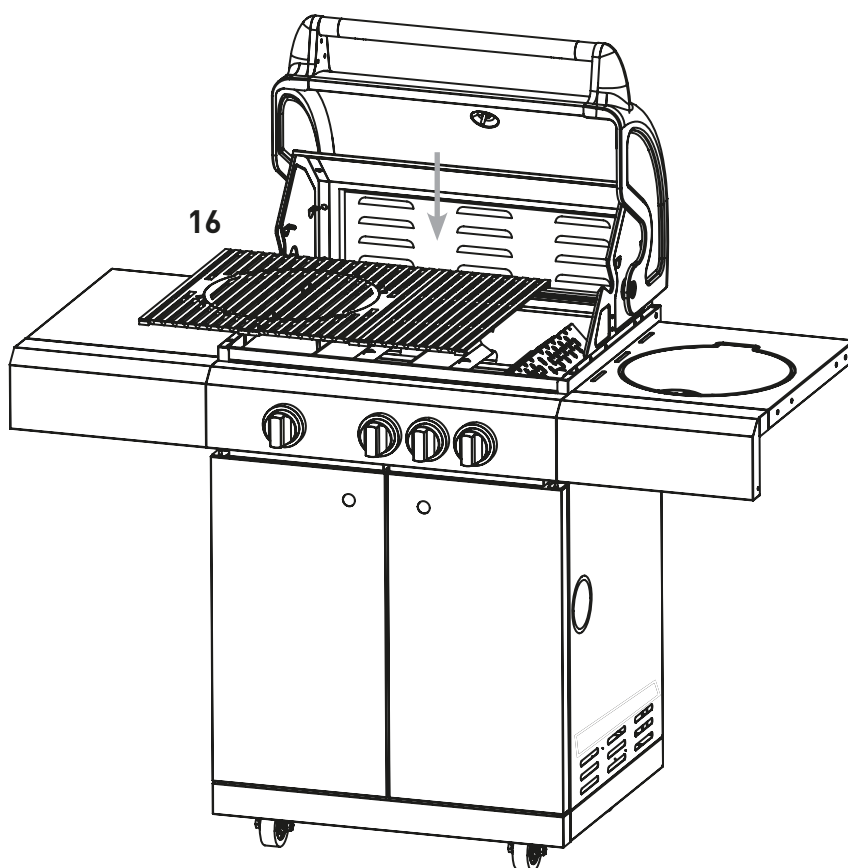
- Внимание:**  
 Рассекатель ТУРБО-ЗОНЫ  
 монтировать только над правой  
 горелкой!



**Enders**®

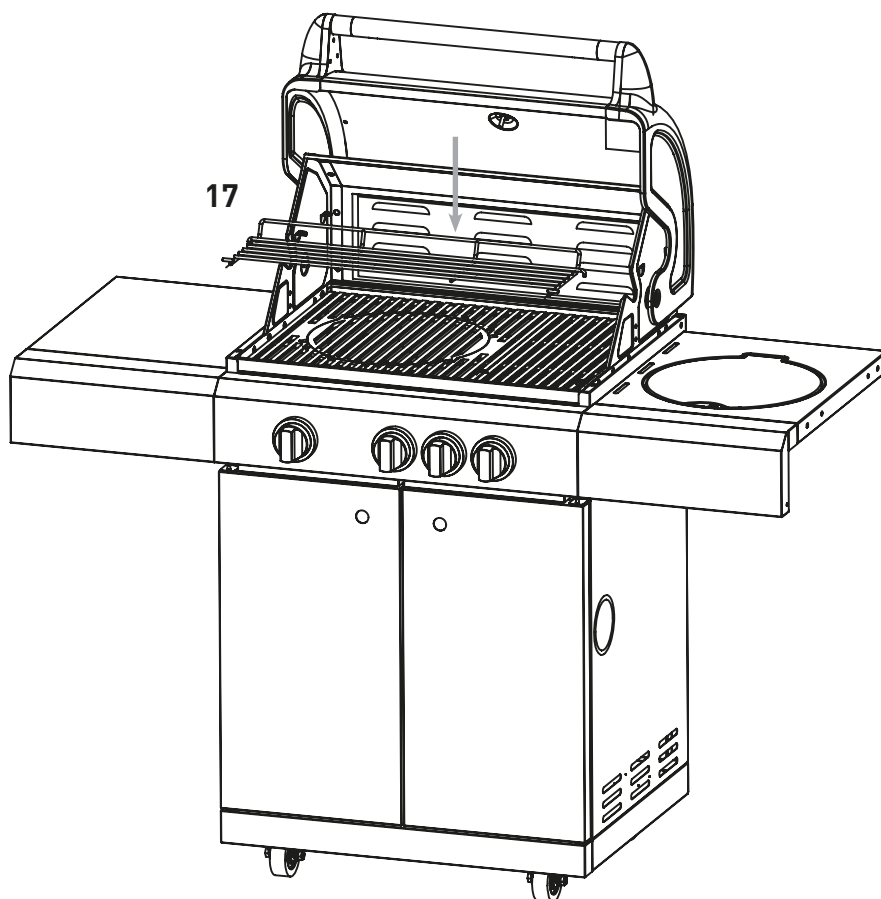
19

№	Изображение	Кол-во
16		4



20

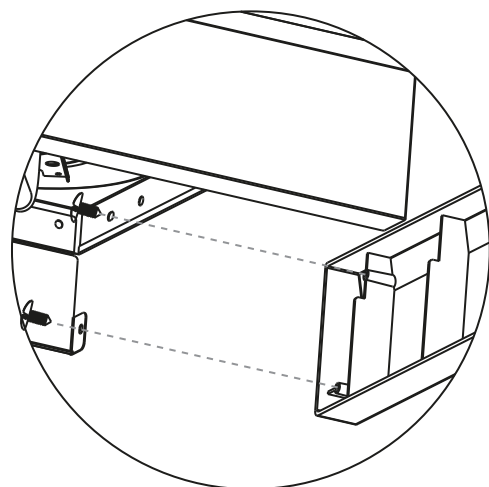
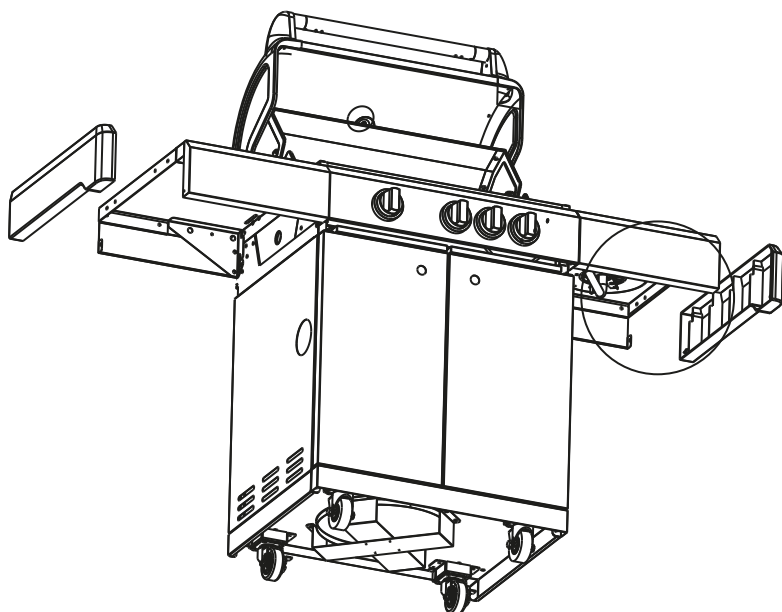
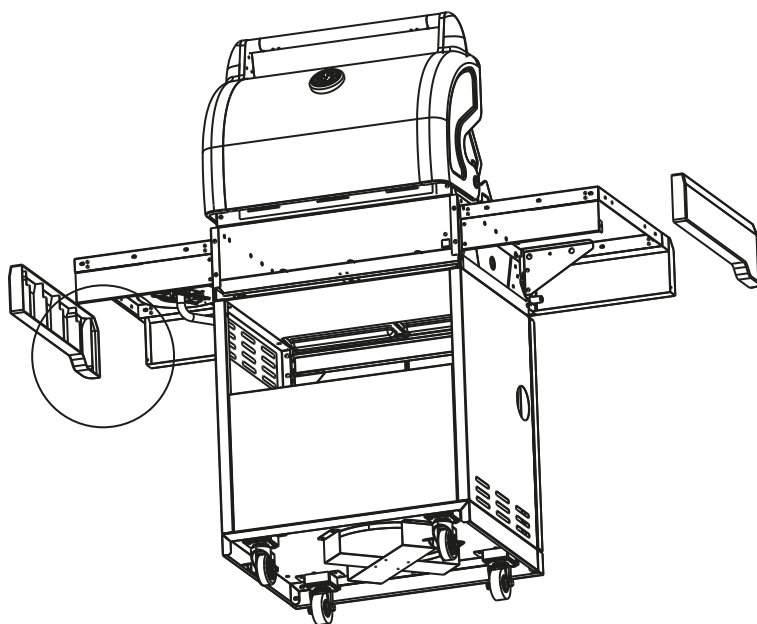
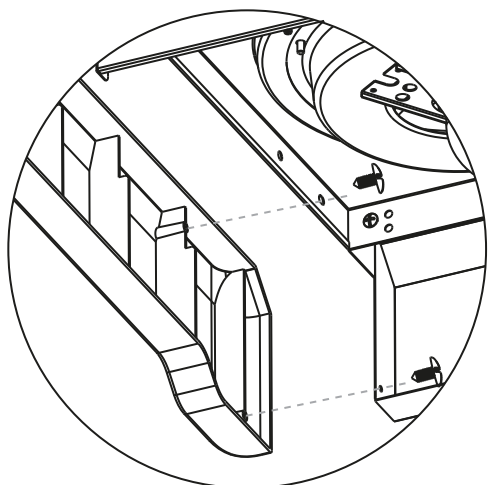
№	Изображение	Кол-во
17		1



**Enders®**

21

№	Изображение	Кол-во
27		1
28		1
E	 ST4 x 8	8



**Enders®**

## ПОДКЛЮЧЕНИЕ ГАЗОВОГО БАЛЛОНА

- **На накидных гайках выполнена левосторонняя резьба.**

**1.** Пosaдите накидную гайку на резьбовое соединение регулятора давления газового баллона. Плотнo затяните ee вручную. Не пользуйтесь инструментом, чтобы не повредить уплотнение.

Если для профессионального использования к устройству прилагается специальный регулятор давления и предохранительное устройство на случай разрыва шланга - необходимо выполнять требования отдельных инструкций по монтажу и эксплуатации этих деталей.

**2.** Откройте крышку тележки и установите газовый баллон в тележке.

**3.** Протяните шланг, как показано на рисунке справа, в отверстие.

**4.** Снимите защитный колпачок (открутив его) с резьбового соединения газового гриля. Установите накидную гайку на резьбовое соединение газового гриля у конца шланга. Плотнo затяните ee гаечным ключом.

**5.** С помощью обычного спрея для поиска возможной утечки проверьте все соединения на герметичность или нанесите на них кисточкой мыльную воду (в пропорции 1 часть мыла / 3 части воды). Откройте вентиль газового баллона. В тех местах, где соединения окажутся не герметичными, появятся пузырьки воздуха. Снова закройте вентиль газового баллона.

Проследите за тем, чтобы вентиляционные отверстия на корпусе газового гриля не были закрыты.

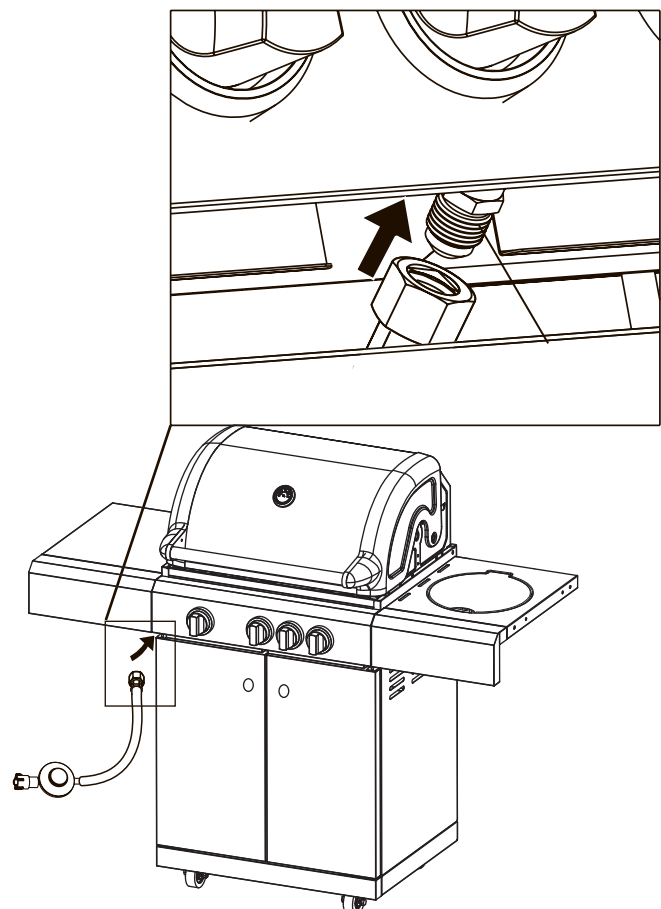
Накидная гайка регулятора давления

DIN 4815  
Ø 6,3 мм

Накидные гайки шланга

Цапфа с резьбой регулятора давления

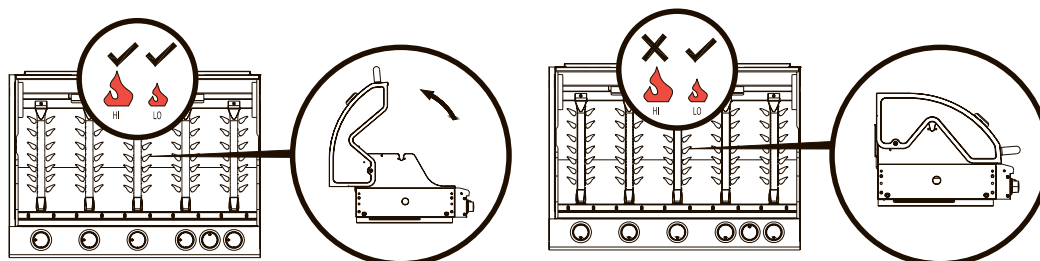
Газовый баллон до 27л/11 кг  
Диаметр: до 31 см



## РАБОТА С ГАЗОВЫМ ГРИЛЕМ


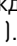


При закрытой крышке работать с грилем можно только в режиме минимального пламени!




Прежде, чем начать работать с грилем в первый раз, включите горелки и дайте им поработать без продукта в течение 15 минут, чтобы обгорели остатки консервационного средства. При этом может появиться легкий запах, которого не следует опасаться. Обеспечьте достаточную вентиляцию. Цвет газового гриля изнутри может слегка измениться. Это – естественный процесс, он не является поводом для рекламаций.

## Включение газового гриля

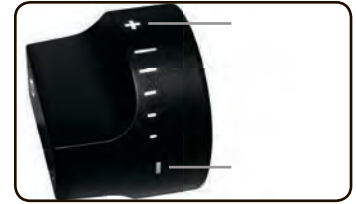
1. Откройте крышку гриля.
2. Горелки вы можете разжигать независимо друг от друга.
3. Соедините регулятор давления газа с газовым баллоном.
4. Поверните регулировочную кнопку по часовой стрелке в положение .
5. Откройте вентиль на газовом баллоне и нанесите мыльный раствор на участок соединения регулятора давления газа и газового баллона для контроля герметичности.
6. Нажмите одну из регулировочных кнопок и поверните ее по часовой стрелке в положение «High» (высокое). При этом вы услышите щелчок. Горелка загорится. Если пламя в ней не появится, повторите этот шаг 3 – 4 раза.
7. **ПРЕДУПРЕЖДЕНИЕ:** Если горелка не разжигается, поверните регулировочную кнопку в направлении по часовой стрелке в положение  и закройте вентиль газового баллона. Подождите 5 минут и повторите шаг 5. Если горелка не включится, попытайтесь разжечь ее длинной спичкой (см. рис. 01). Свяжитесь с изготовителем для устранения проблемы.
8. Если пламя в горелке появилось, повторите шаг 6 и 7 для остальных горелок.
9. Отрегулируйте температуру, поворачивая регулировочную кнопку в любое положение между максимальным «+» и минимальным «-» нагревом.

## Выключение газового гриля

10. Для выключения газового гриля закройте вентиль газового баллона и поверните все регулировочные кнопки в положение .

## Включение боковой конфорки

1. Откройте крышку конфорки, прежде чем вы её зажжёте.
2. Нажмите и поверните регулировочную головку в направлении против часовой стрелки в положение «High». Нажмите кнопку зажигания. При этом услышите щелчок. В горелке появится пламя. Если горелка не включится, повторите этот шаг 3-4 раза.
3. Если горелка не срабатывает, подождите приблизительно 5 минут, после чего повторите шаг 2.
4. Отрегулируйте уровень тепла, повернув регулировочную головку в нужное положение в диапазоне от самого высокого уровня «+» до самого низкого «-».
5. При несрабатывании горелки можно попытаться разжечь ее длинной спичкой! Свяжитесь с изготовителем для устранения неисправности в системе разжигания.
6. Чтобы выключить конфорку, нужно повернуть регулировочную кнопку в положение. Чтобы полностью выключить само устройство газового гриля, необходимо перекрыть вентиль газового баллона и поставить все регулировочные кнопки в положение !



**ВНИМАНИЕ! Нельзя пользоваться конфоркой с закрытой крышкой.**

## Общие рекомендации

- Газовый гриль – это многофункциональное устройство. Вы можете не только делать мясной, рыбный, овощной и фруктовый гриль, но и тушить продукты. Соответствующая температура подбирается в зависимости от потребности и контролируется с помощью термометра.
- При закрытой крышке вы можете использовать газовый гриль в качестве духовки. Именно в этом случае температура не должна быть слишком высокой.

## ОЧИСТКА ГАЗОВОГО ГРИЛЯ

### ОПАСНОСТЬ ПОЖАРА И ВЗРЫВА

Ни в коем случае не пользуйтесь воспламеняемыми моющими средствами. Перед очисткой газового гриля необходимо отсоединить и извлечь газовый баллон.

### ПРЕДУПРЕЖДЕНИЕ

Раскаленные поверхности

Прежде, чем чистить газовый гриль, подождите, пока он в достаточной степени остынет.

### ОСТОРОЖНО

Не пользуйтесь абразивными чистящими средствами.

- Очищайте газовый гриль после каждого использования.
- Вытягивайте лоток с жиром и утилизируйте его в соответствии с экологическими требованиями.
- Поверхности из нержавеющей стали и решетки протирайте влажной салфеткой или промывайте их горячей водой. При необходимости пользуйтесь мягким моющим средством. Смывайте его водой. Дайте газовому грилю полностью высохнуть перед следующим использованием, а затем обработайте поверхности из нержавеющей стали специально предназначенным для ухода за этим материалом средством.
- Остатки продуктов с горелок убирайте мягкой щеткой.
- В исключительных случаях, при забивке форсунки можно чистить ее предназначенной для этого иглой.
- Если забьется трубка Вентури (газосмесительная трубка), она чистится иглой или ершом.

## ХРАНЕНИЕ ГАЗОВОГО ГРИЛЯ

- Храните устройство в сухом, защищенном от мороза помещении. Закройте крышку гриля и накройте его во избежание загрязнений и повреждений.
- Всегда перекрывайте вентиль газового баллона. Газовый баллон храните в недоступном для детей месте.
- Касательно условий хранения следуйте также рекомендациям, представленным в разделе «Предостережения и указания по технике безопасности» на стр. 3.

## ТЕХНИЧЕСКИЕ ДАННЫЕ

Модель:	KANSAS PRO Black 3K TURBO
Номер артикула изготовителя:	8706
$\Sigma Q_n [H_s]$	I3B/P [50]
Горелка:	ок. 11,1 кВт
Боковая горелка	ок. 3,5 кВт

Расход газа:	
Горелка:	ок. 807 г/час
Боковая горелка	ок. 255 г/час
Общий расход:	ок. 1067 г/час

Давление на выходе:	Давление на выходе:
В случае пропана/бутана (G31 / G30)	50 мбар

Сертификат PIN №	0063CN7317
------------------	------------

Данное устройство проверено и разрешено к использованию в соответствии с Директивой на газовое оборудование EU/2009/142/EG DIN EN 498:2012 и EN 484:1998.

Устройство в состоянии поставки предназначено для работы со сжиженным газом.



0063-15

**Enders®**

Станы ЕС	Категория	мбар	Обозначение форсунки обычной горелки	Обозначение форсунки TurboZone	Обозначение форсунки конфорки
AT, DE	I3B/P	50	0,84 мм	0,88 мм	0,79 мм

Рекомендуемая длина шланга: 80 см

## ХРАНЕНИЕ ГАЗОВОГО ГРИЛЯ

Очищайте газовый гриль после каждого использования.

Вытягивайте лоток с жиром и утилизируйте его в соответствии с экологическими требованиями.

Поверхности из нержавеющей стали и решетки протирайте влажной салфеткой или промывайте их горячей водой. При необходимости пользуйтесь мягким моющим средством. Смывайте его водой. Дайте газовому грилю полностью высохнуть перед следующим использованием, а затем обработайте поверхности из нержавеющей стали специально предназначенным для ухода за этим материалом средством.

Остатки продуктов с горелок убирайте мягкой щеткой.

В исключительных случаях, при забивке форсунки можно чистить ее предназначенной для этого иглой.

Если забьется трубка Вентури (газосмесительная трубка), она чистится иглой или ершом.

## SIMPLE CLEAN

### Интеллектуальная система очистки

Инновационное решение компании Enders вопроса несложной и быстрой очистки газового гриля.



4 пластины снимаются по отдельности, поэтому их можно легко чистить.



2 лотка для сбора жира также вынимаются без особого труда.



Все съемные детали хорошо укладываются в посудомоечной машине

Смотрите на стр. 20-22, как снова установить пластины после промывки.

Детали, легко очищаемые по системе SIMPLE CLEAN:

- 4 пластины
- 4 рассекателя пламени
- 2 лотка для сбора жира



- Поверхность пластин и лотков для сбора жира гладкая – без углов и острых кромок. Пластины и лотки легко вынимаются без инструмента.
- Все съемные элементы выполнены из нержавеющей стали и хорошо укладываются в посудомоечной машине.
- Система очистки SIMPLE CLEAN, разработанная компанией Enders, упрощает процесс очистки газового гриля.

# Enders®

## TURBO ZONE РАЗОГРЕВ ДО 400°C

Для приготовления по-настоящему вкусного стейка в течение короткого времени нужна максимальная температура, чтобы немедленно закрыть поры снаружи мяса и оставить сок внутри него. С ТУРБО-ЗОНОЙ это больше не проблема!

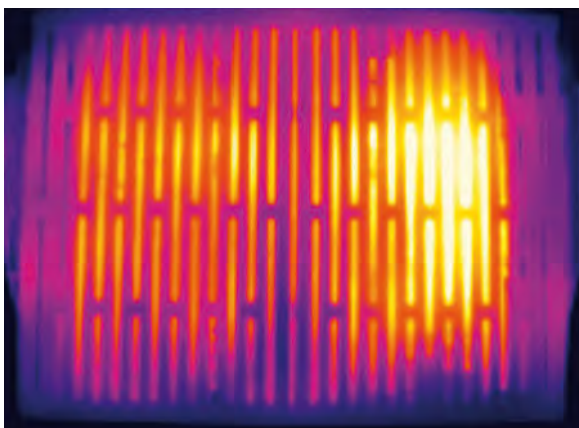


Поверните красный регулятор до упора и уже через несколько секунд ТУРБО-ЗОНА готова к использованию

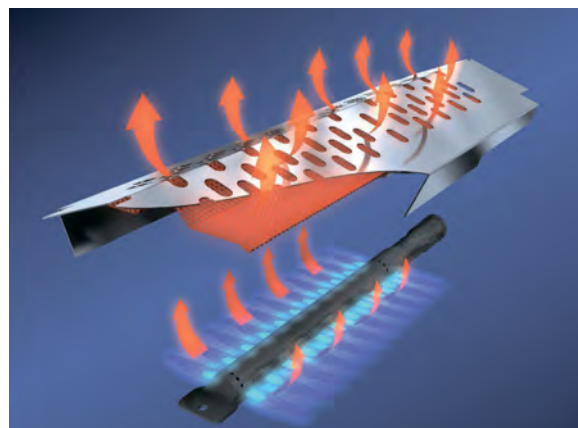


О готовности ТУРБО-ЗОНЫ к работе Вы узнаете по раскаленным до красна решеткам

Использование различных температурных зон позволяет, в считанные минуты, получить превосходный результат независимо от типа мяса.



Светлые участки на фотографии демонстрируют насколько выше степень нагрева ТУРБО-ЗОНЫ по сравнению с обычными горелками гриля



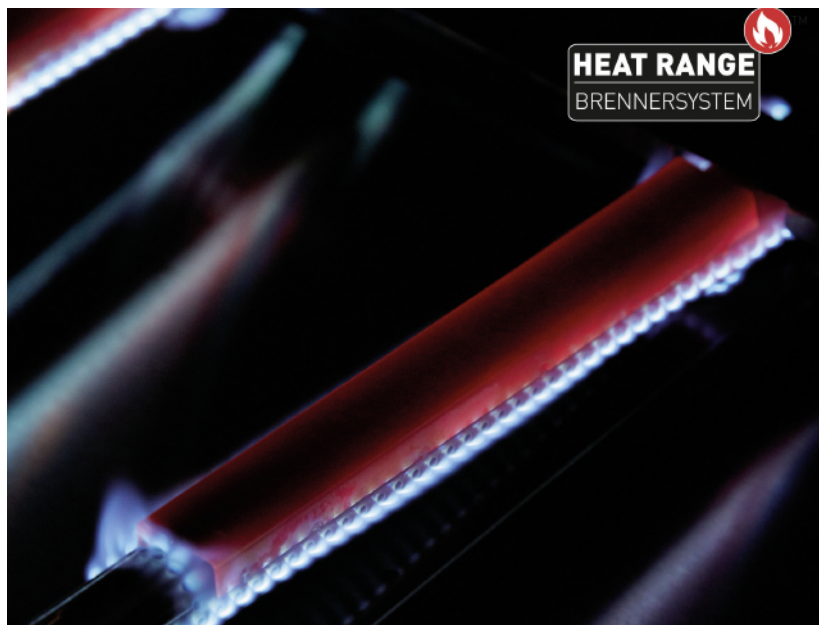
Расход газа в режиме ТУРБО-зоны не превышает расход газа в обычных горелках гриля

**Enders®**



## HEAT RANGE

Новая запатентованная архитектура горелок



Heat Range разработана для более точного и равномерного распределения тепла над рабочей областью гриля.

Благодаря новым горелкам Heat Range Вы можете готовить в очень широком диапазоне температур от 80 °С до 400 °С.

С инновационной технологией Heat Range вы легко сможете добиться **ПОСТОЯННОЙ** температуры под крышкой гриля в диапазоне от 80 °С до 300 °С, при этом непосредственно на решетках достигается температура до 400 °С, что крайне важно для «запечатывания» пор мяса при приготовлении стейков наивысшего качества.

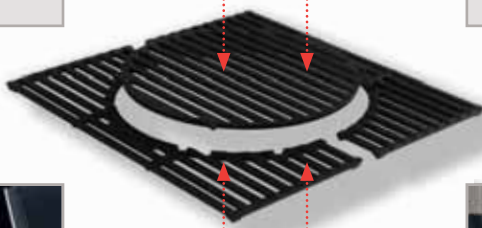
Горелки Heat Range – позволяют готовить при **ПОСТОЯННОЙ** температуре 80 °С, чего невозможно добиться на обычных горелках газового гриля. Такая температура важна для томления и правильного приготовления некоторых блюд и мяса.

Новая архитектура горелок Heat Range позволила существенно снизить время достижения максимальной температуры, а специальная конструкция пламяотсекателей сводит к минимуму возникновение вспышек и возгорания жира. При этом потребление газа остается на прежнем уровне.

**Enders**®

## SWITCH GRID

**Используйте то что необходимо!**



Новинка! Чугунная решетка со съёмным круглым модулем. Широкий выбор сменных модулей под различные потребности приготовления.

Массивная чугунная решетка с антипригарным покрытием.

Может использоваться как классическая решетка для барбекю или в сочетании с различными модулями

Доступные модули:

- Чугунная решетка с узором
- Камень для пиццы
- Подставка для запекания птицы
- Чугунная сковорода с антипригарным покрытием



SWITCH  
GRID

**Enders®**

## УТИЛИЗАЦИЯ

Упаковка изделия выполнена из материалов, пригодных к повторному использованию, ее можно повторно перерабатывать. Утилизируйте упаковку, предварительно отсортировав ее по подготовленным для этого емкостям.

Если вы хотите избавиться от устройства, не выбрасывайте его в мусор. Попросите об этом утилизирующее предприятие или коммунальную службу, для того чтобы утилизация была произведена по возможности в соответствии с экологическими требованиями и ресурсами щадящей переработки.

## ГАРАНТИЯ

Мы даем 2-хлетнюю гарантию на работу устройства. Условием предоставления гарантии является надлежащее обращение с устройством и официальное подтверждение даты его приобретения. Наша компания оставляет за собой право на внесение технических изменений и изменение цветовой гаммы устройства.

Действие гарантии прекращается по истечении гарантийного срока или немедленно после самостоятельного внесения изменений в устройство. На узлах конструкции, опечатанных изготовителем или его представителем, не допускается выполнение каких-либо действий!

Если несмотря на результаты контроля качества, выполненного в нашей компании, будут обнаружены дефекты, то НЕ ВОЗВРАЩАЙТЕ, пожалуйста, устройство торговому агенту, а напрямую обратитесь в компанию Enders. Во время гарантийного срока дефектные устройства будут забираться. Таким образом, мы сможем обеспечить быстрое урегулирование вопросов рекламаций.

## НОМЕР ТЕЛЕФОНА СЕРВИСНОЙ СЛУЖБЫ:

**044 229 30 63**

**Enders®**