



ІНСТРУКЦІЯ З МОНТАЖУ ТА ЕКСПЛУАТАЦІЇ

SAN DIEGO

ГАЗОВИЙ ГРИЛЬ

UA

ЗМІСТ

3	ПРО ЦЮ ІНСТРУКЦІЮ
3	ІНСТРУКЦІЇ ЩОДО ТЕХНІКИ БЕЗПЕКИ
3	Призначення
3	Загальна небезпека
3	Розпаковування приладу
3	Підключення газової установки
4	Використання газового грилю
5	Технічне обслуговування газового грилю
5	Заходи щодо тушіння пожежі
6	Заходи щодо першої допомоги
7	Інструкції щодо транспортування
7	Інструкції щодо зберігання
8	Обсяг поставки (огляд)
9	Покроковий монтаж
13	Підключення газового балону
14	Використання газового грилю
15	Загальні поради щодо приготування
15	Очищення настільного грилю
15	Зберігання настільного грилю
16	Утилізація
16	Гарантія
16	Виробник
16	Технічні дані

ПРО ЦЮ ІНСТРУКЦІЮ

- Прочитайте перед монтажем і введенням у експлуатацію цю інструкцію й, насамперед, інструкції щодо техніки безпеки та дотримуйтесь їх. Використовуйте прилад тільки так, як описано у цій інструкції, щоб не спричинити через необережність травм або збитків. Зберігайте цю інструкцію, щоб пізніше перечитати її. Під час передачі цього приладу іншій особі потрібно передавати також і цю інструкцію.

Знаки у цій інструкції

«!» Цей знак попереджає Вас про небезпеку пошкоджень і травм.

Сигнальне слово НЕБЕЗПЕКА попереджає про можливість тяжких травм та небезпеки для життя.

Сигнальне слово ПОПЕРЕДЖЕННЯ попереджає про можливість травм і значних матеріальних збитків.

Сигнальне слово ОБЕРЕЖНО попереджає про можливість легких травм або пошкоджень.

«і» Так позначена додаткова інформація.

ІНСТРУКЦІЇ ЩОДО ТЕХНІКИ БЕЗПЕКИ

Призначення

- Газовий гриль може використовуватись тільки для приготування на грилі надворі.
- **НЕБЕЗПЕКА** для дітей і осіб з обмеженою здатністю обслуговувати прилади. Цей прилад не призначений для дітей і осіб з обмеженою здатністю обслуговувати прилади. Ним можуть користуватись тільки особи, які здатні безпечно обслуговувати прилад.

ЗАГАЛЬНА НЕБЕЗПЕКА

- **! УВАГА – НАСТІЛЬНИЙ ГРИЛЬ** має гострі краї, об які Ви можете порізатись.

РОЗПАКОВУВАННЯ ПРИЛАДУ

- **! НЕБЕЗПЕКА** для дітей – небезпека для життя через задуху / проковтування.
- Тримайте упаковку у недоступному для дітей місці. Відразу утилізуйте її.
- Зберігайте у недоступному для дітей місці також дрібні деталі.

ПІДКЛЮЧЕННЯ ГАЗОВОЇ УСТАНОВКИ

Небезпека пожежі і вибуху

- **НАСТІЛЬНИЙ ГРИЛЬ** можна використовувати тільки з регулятором тиску. Найвний у поставці регулятор тиску встановлюється на заводі для використання зрідженого газу. Прочитайте також інструкції щодо монтажу та експлуатації, які додаються окремо від регулятора тиску, і дотримуйтесь їх.



ПІДКЛЮЧЕННЯ ГАЗОВОЇ УСТАНОВКИ

- Газовий шланг необхідно замінити, якщо існують відповідні національні вимоги.
- Пильнуйте, щоб під час заміни газового балона поблизу не знаходились джерела загорання, відкритий вогонь тощо.
- Консультуйтеся під час купівлі чи оренді газового балону у спеціалізованому торговому закладі.
- Прилад необхідно підключати так, як описано у цій інструкції. Пильнуйте, щоб газовий шланг не перегинався або не перетирався.
- Перевірте після монтажу газової установки місця усіх з'єднань на щільність за допомогою аерозолю для виявлення витоків або мильної води. Перевірка на щільність з використанням відкритого вогню категорично заборонена!

ВИКОРИСТАННЯ ГАЗОВОГО ГРИЛЮ

- **НЕБЕЗПЕКА ПОЖЕЖИ І ВИБУХУ**
Не куріть під час роботи з газовою установкою. Не встановлюйте газовий балон поблизу відкритого вогню.
- Використовуйте НАСТІЛЬНИЙ ГРИЛЬ тільки надворі.
- Пильнуйте за тим, щоб НАСТІЛЬНИЙ ГРИЛЬ стояв у захищеному від вітру місці.
- Тримайте гриль подалі від вологи, бризок води тощо.
- Встановіть НАСТІЛЬНИЙ ГРИЛЬ на рівній, стабільній і вогнетривкій поверхні.
- Захистіть газовий балон від сильного сонячного випромінювання.
- Перевіряйте при кожному використанні шланг і регулятор тиску на відсутність тріщин і пошкоджень. Не використовуйте НАСТІЛЬНИЙ ГРИЛЬ, якщо регулятор тиску, шланг або газовий балон несправні чи нещільні.
- Перевіряйте при кожному використанні горілки на відсутність відкладень і видаляйте їх до початку використання.
- Не підпалюйте газ від відкритого вогню. Використовуйте для підпалювання п'єзопідпал приладу.
- Для захисту від випадкового витікання газу вентиль на газовому балоні повинен бути відкритим тільки тоді, коли НАСТІЛЬНИЙ ГРИЛЬ використовується. Після кожного вимикання НАСТІЛЬНОГО ГРИЛЮ відразу закручіть вентиль балона.
- Витримуйте під час використання безпечну відстань до горючих і термочутливих матеріалів. Відстань повинна бути не менше, ніж 0,5 м.

ВИКОРИСТАННЯ ГАЗОВОГО ГРИЛЮ

- Витримуйте під час використання безпечну відстань до горючих і термочутливих матеріалів. Відстань повинна бути не менше, ніж 0,5 м.
- Пильнуйте, щоб вентиляційні отвори корпусу не були закритими.
- Поверхні ГАЗОВОГО ГРИЛЮ під час використання дуже нагріваються. Попередьте людей, які стоять навколо, і не допускайте до нього дітей.
- Одягайте під час роботи з гарячими деталями захисні рукавички, щоб уникнути опіків.
- Не залишайте ГАЗОВИЙ ГРИЛЬ без нагляду під час використання.
- У випадку несправності відразу закрутіть вентиль газового балону.
- Перед кожною зміною місця розташування ГАЗОВИЙ ГРИЛЬ потрібно вимикати, вентиль газового балону закручувати і газовий балон роз'єднувати з регулятором тиску і шлангом.

ТЕХНІЧНЕ ОБСЛУГОВУВАННЯ ГАЗОВОГО ГРИЛЮ

- **НЕБЕЗПЕКА ПОЖЕЖІ І ВИБУХУ**
Ремонт і технічне обслуговування газової установки повинні проводитись тільки авторизованим персоналом. Не робіть ніяких змін у настільному грилі й регуляторі тиску.
- Замінійте регулятор тиску і шланг щонайпізніше через 10 років, навіть, якщо немає видимих пошкоджень. Звертайте увагу на те, щоб регулятор тиску був допущений для газу, який використовується, і налаштований на правильний тиск на виході (див. технічні дані). Новий шланг не повинен бути довшим, ніж 1,5 м.
- Газ утворює разом з мастилом вибухонебезпечну суміш. Ніколи не намагайтесь полегшити відкручування жорстких вентилів і голівок регуляторів олією.

ЗАХОДИ ЩОДО ГАСІННЯ ПОЖЕЖІ

- Відведіть осіб навколо у безпечне місце! Закрутіть, якщо це можливо, вентиль газового балону. Охолодіть газовий балон водою. Зважайте при цьому на Вашу безпеку! Можливе спонтанне, вибухоподібне повторне загоряння.
- У випадку пожежі потрібно видалити з пожежонебезпечного місця повні газові балони. Якщо це неможливо, тоді необхідно, перебуваючи у безпечному місці, поливати газові балони водою чи іншими підходящими засобами для упередження занадто сильного їх нагрівання.



ЗАХОДИ ПЕРШОЇ ДОПОМОГИ

Заходи після вдихання газу

- Високі концентрації газу можуть призвести до задухи. Симптомами можуть бути втрата рухливості і свідомості. Потерпілий не помічає задухи. При низьких концентраціях газу можуть виникати відчуття слабкості, головний біль, нудота і порушення координації.
- Винесіть потерпілого на свіже повітря. Викличте лікаря або рятувальну службу. У випадку зупинки дихання зробіть штучне дихання.

ЗАХОДИ ПІСЛЯ ВЕЛИКИХ ОПІКІВ ПОЛУМ'ЯМ ЧИ РІДИНОЮ

- Виникає гостра небезпека переохолодження або шоку. негайно викличте рятувальну службу!
- У випадку загоряння одягу негайно потушіть водою чи погасіть полум'я товстою ковдрою.
- У випадку опіків рідиною: негайно зняти одяг.
- У випадку опіків полум'ям: залишити одяг на тілі.
- Охолоджувати холодною водою не менше 15 хвилин, поки стихне біль.
- Накрити уражену поверхню стерильною пов'язкою з метало-тканини Сторону, покриту металом, накладіть на пошкоджену шкіру і вільно зафіксуйте трикутної пов'язкою.
- Не застосовувати ніяких "домашніх засобів", таких як мазі, порошки, масла, дезінфекційні засоби тощо!

ЗАХОДИ ПІСЛЯ НЕВЕЛИКИХ ОПІКІВ ПОЛУМ'ЯМ ЧИ РІДИНОЮ

- У випадку опіків рідиною: негайно зняти одяг.
- У випадку опіків полум'ям: зняти одяг тільки тоді, коли він не прилипає.
- Охолоджувати холодною водою не менше 15 хвилин, поки стихне біль.
- У випадку опіків полум'ям: залишити одяг на тілі.
- Охолоджувати холодною водою не менше 15 хвилин, поки стихне біль.
- Лікувати незначні, без утворення пухирів, опіки полум'ям чи рідиною на повітрі, не закривати їх пластиром чи пов'язкою.



ІНСТРУКЦІЇ ЩОДО ТРАНСПОРТУВАННЯ

Небезпека пожежі і вибуху

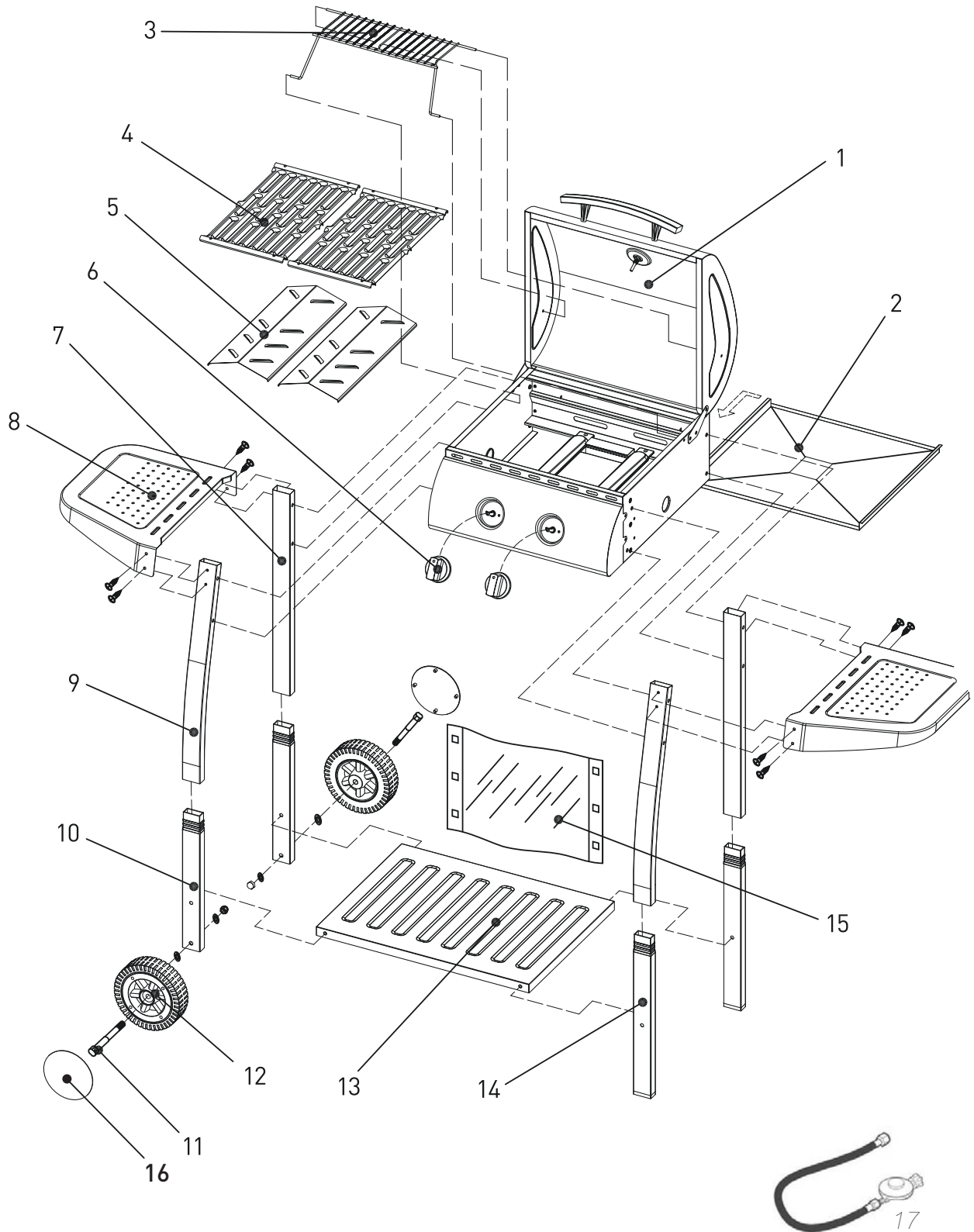
- Не перевозьте, по можливості, газовий балон у транспортних засобах, багажник яких не відокремлений від кабіни водія. Водій повинен знати про можливі небезпеки вантажу і про те, що робити у випадку аварії чи необхідності.
- Перевозьте газовий балон у стоячому стані, убезпечивши його від падіння чи ковзання.
- Переконайтеся, що клапан газового балона закритий і герметичний.

ІНСТРУКЦІЇ ЩОДО ЗБЕРІГАННЯ

Небезпека пожежі і вибуху

- Тримайте газовий балон в недоступному для дітей місці.
- Тримайте газовий балон подалі від окислювальних газів та інших окислювачів.
- Зріджений газ, який витікає, важчий за повітря і опускається дотолу. Не зберігайте газовий балон в будинку, нижче рівня землі (наприклад, у підвалі, підземному гаражі тощо.) або в непродітованих місцях, де може накопичитись газ, який витікає.
- Захистіть газовий балон від прямих сонячних променів й інших джерел тепла. Зберігайте газовий балон при температурі нижче 50 ° C у добре провітрюваному, затіненому місці, захищеному від погодних впливів.
- Зберігайте газовий балон у вертикальному стані й закріпленим так, щоб він не перекинувся.
- Інструкції щодо зберігання стосуються також порожніх газових балонів, оскільки вони все ще містять рештки зрідженого газу.

ОБСЯГ ПОСТАВКИ / ОПИС ДЕТАЛЕЙ

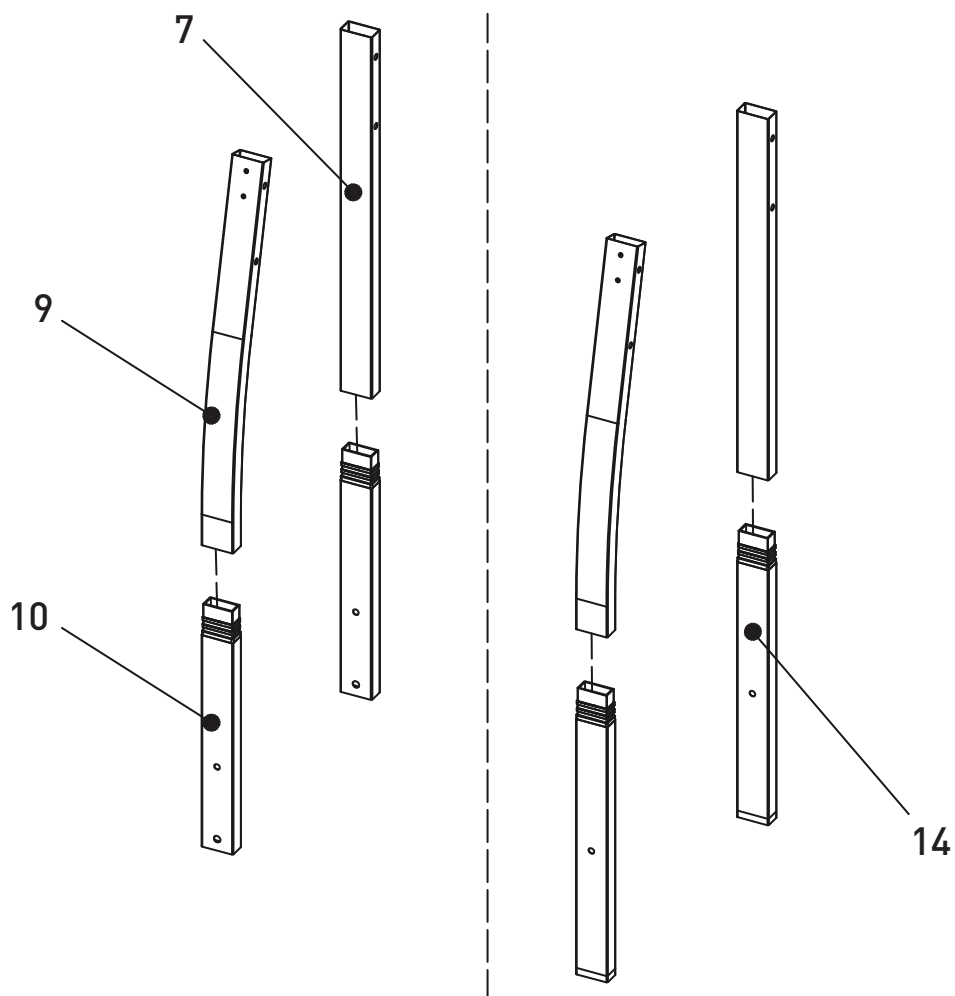


МОНТАЖ

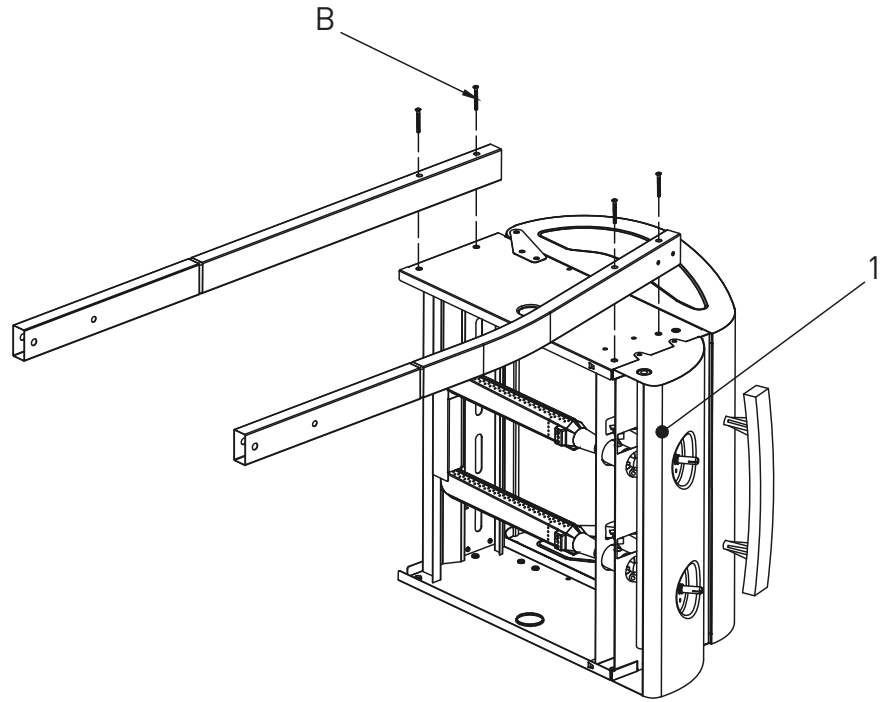
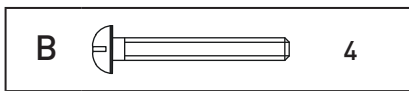
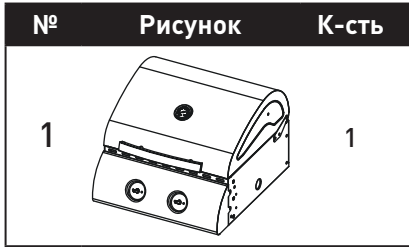


№ деталі	Рисунок	Кількість, шт.
7		2
9		2
10		2
14		2

01

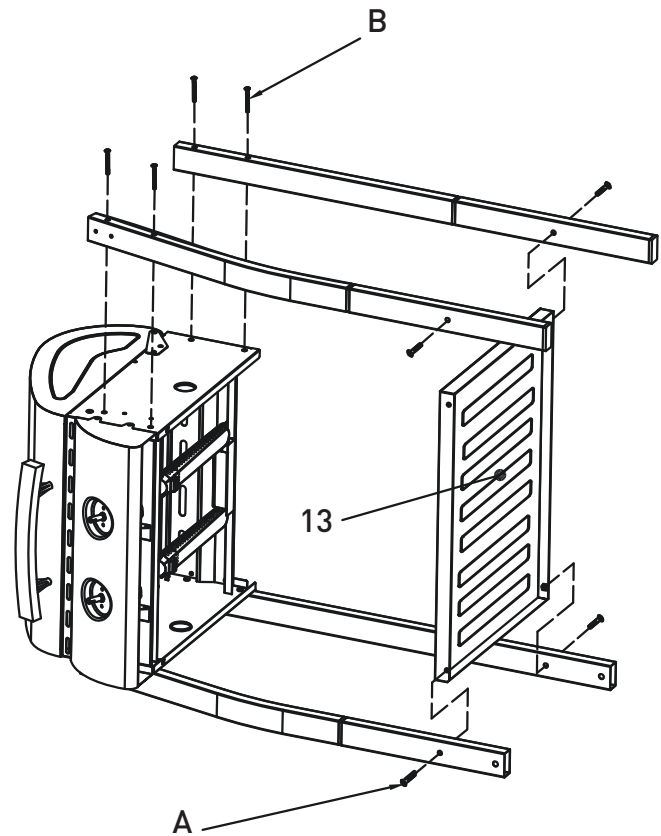
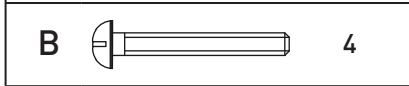
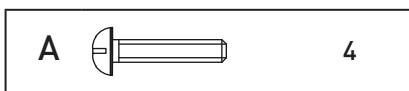


МОНТАЖ



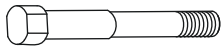


02


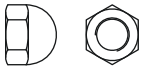
03

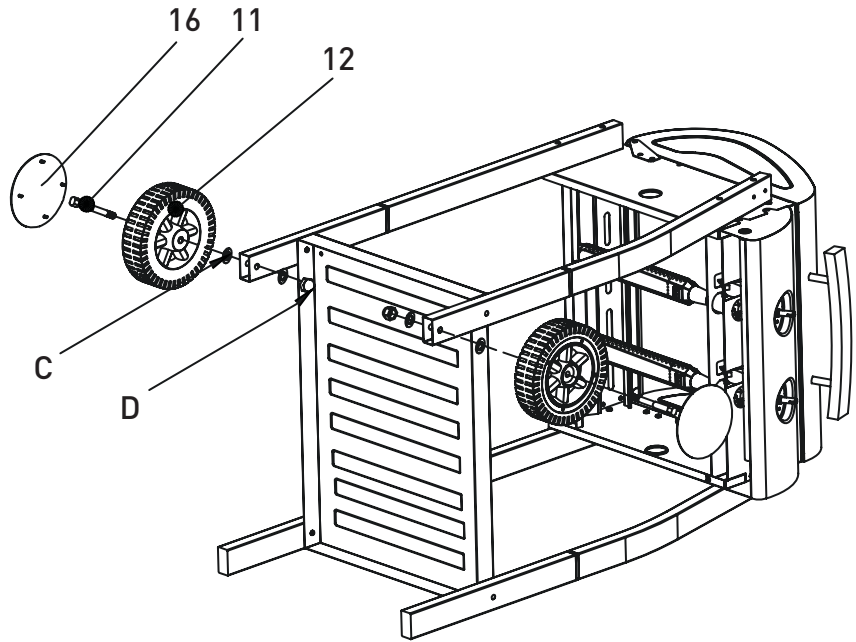


Enders[®]

МОНТАЖ


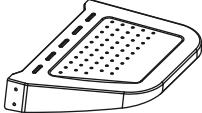
№	Рисунок	К-сть
11		2
12		2
16		2


C		4
D		2

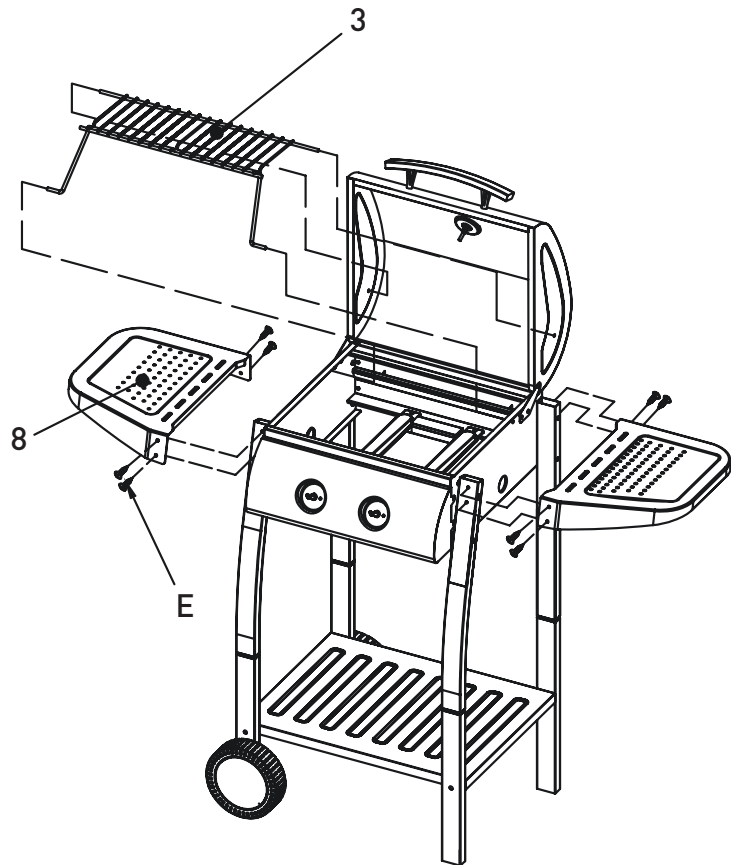


04

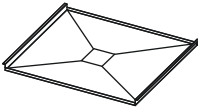
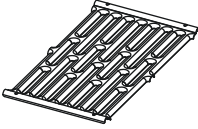
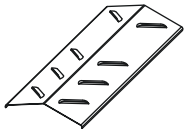
05


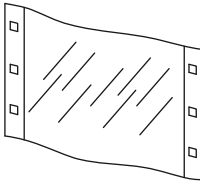
№	Рисунок	К-сть
3		1
8		2

E		8
---	---	---



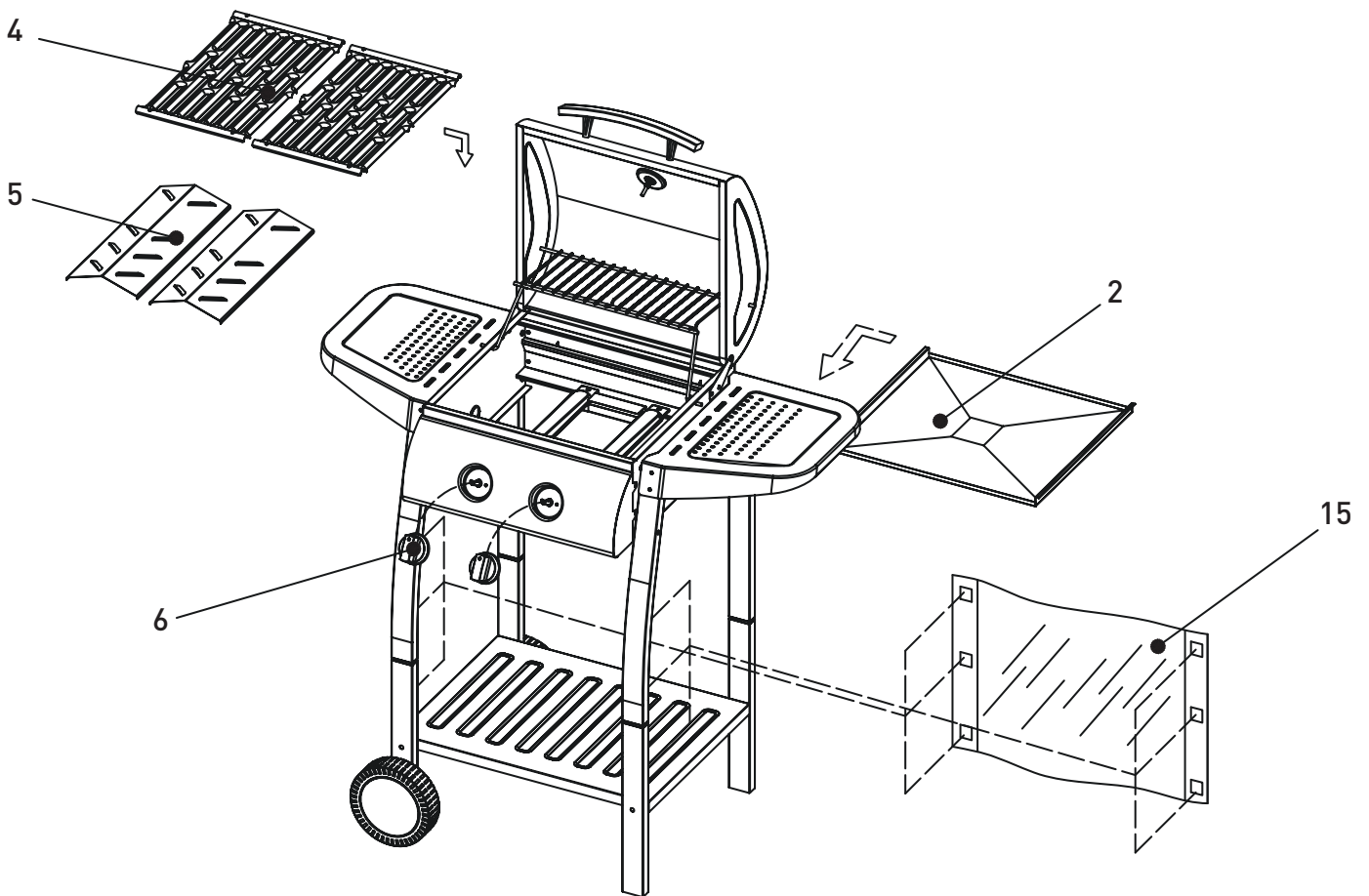
МОНТАЖ

№	Рисунок	К-сть
2		1
4		2
5		2

№	Рисунок	К-сть
6		2
15		1

■ № 15 встановити спочатку на відстані 1 см нижче корпусу горілок.

06

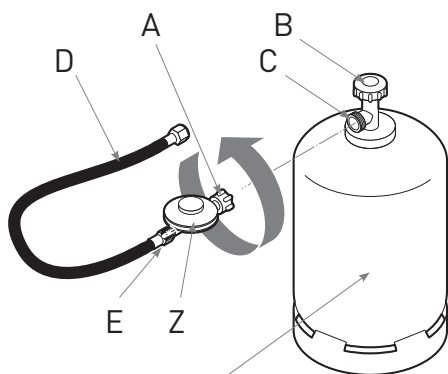


Enders®

ПІДКЛЮЧЕННЯ ГАЗОВОГО БАЛОНУ

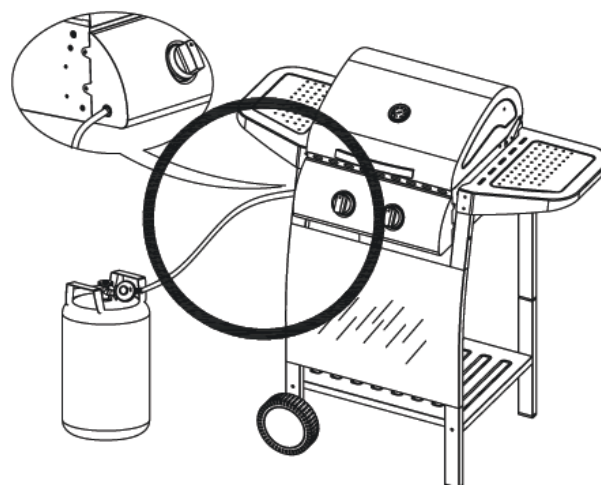
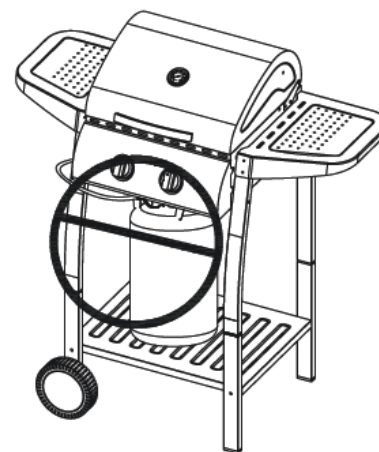
! Накідні гайки мають ліве різьблення.

- 1** Пригвинтіть накидні гайки шлангу до гвинта регулятора тиску і надійно затягніть з'єднання за допомогою гайкового ключа. При цьому в будь-якому випадку необхідно тримати другим гайковим ключем на відповідно позначених місцях для ключів.
- 2** Наверніть гайку регулятора тиску на гвинт на газовому балоні. Міцно вручну затягніть гайку. Не використовуйте інструмент, щоб пошкодити ущільнення. Якщо для виробничого використання надається регулятор тиску і повітряний запобіжник, то дотримуйтесь, будь ласка, окремої інструкції щодо монтажу / експлуатації цих деталей.
- 3** Відкрутіть захисний ковпачок гвинта підключення газу на газовому грилю. Наверніть гайку на кінці шлангу до підключення газу на газовому грилю. Міцно закрутіть гайку за допомогою гайкового ключа. При цьому теж необхідно тримати другим гайковим ключем на відповідно позначених місцях для ключів.
- 4** Розпиліть спеціальний аерозоль на всі точки ущільнення або нанесіть на них щіткою мильну воду (співвідношення: 1 частина мила / 3 частини води). Відкрутіть клапан газового балона. На нещільних місцях з'являться бульбашки. Знову закрутіть клапан газового балона, ще раз міцно затягніть гайки і повторіть пункт 4.



Ємність балону:	5 кг	11 кг
Висота приблизно:	49 см	59 см
Ø приблизно:	23,5 см	30 см

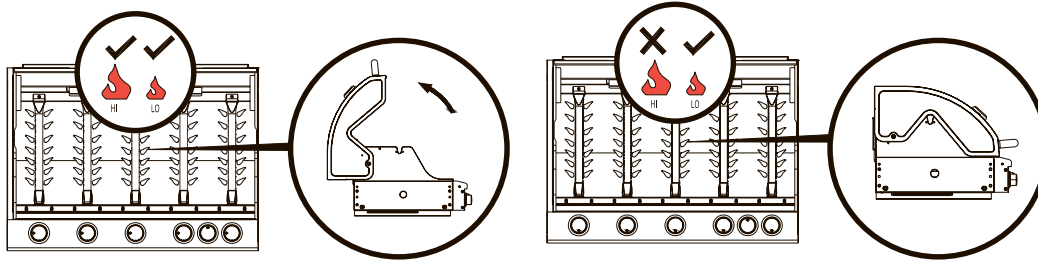
- A** ... Накідні гайки
- B** ... Вентиль балону
- C** ... Різьба вентилу балону
- D** ... Шланг (DIN 4815, Ø 6,3 мм)
- E** ... Вихідна різьба
- Z** ... Регулятор тиску (DIN EN 12864)



Enders®

ВИКОРИСТАННЯ ГРИЛЮ

Використовувати із закритою кришкою тільки в малому положенні!



Перед тим як перший раз смажити на настільному грилю, залиште горілки горіти протягом 15 хвилин із закритою кришкою без гриля, щоб видалити залишки консерванту. Може з'явитись легкий запах, який є нешкідливим. Забезпечте відповідну вентиляцію. Колір всередині настільного грилю може злегка змінитись. Це природний процес, і він не є підставою для скарги.

ВКЛЮЧЕННЯ ГАЗОВОГО ГРИЛЮ

- 1 Відкрийте кришку Вашого грилю.
- 2 Поверніть кнопку управління за годинниковою стрілкою в положення «!»
- 3 Відкрийте клапан на газовому балоні.
- 4 Натисніть одну з кнопок управління і поверніть її проти годинникової стрілки до найвищого рівня. Тепер натисніть п'єзозапальчку. Горілка загориться. Якщо горілка не загориться, повторіть цей крок три чи чотири рази.
- 5 **!** УВАГА: Якщо горілка не загоряється, встановіть кнопку управління за годинниковою стрілкою у положення «!» і закрутіть клапан газового балону. Зачекайте 5 хвилин і почніть з кроку 5.
- 6 Коли загорілась одна горілка, повторіть кроки 6-7, щоб запалити інші горілки.
- 7 Регулюйте тепло поворотом кнопки управління в будь-яке положення між найвищим рівнем «+» і найнижчим рівнем «-».

ВИКЛЮЧЕННЯ ГАЗОВОГО ГРИЛЮ

Щоб виключити гриль, закрийте клапан газового балону і поставте усі кнопки управління у положення «!».

ЗАГАЛЬНІ ПОРАДИ ЩОДО ПРИГОТУВАННЯ НА ГРИЛІ

- Газовий гриль є мульти-функціональним приладом. Ви можете не тільки смажити на грилі, але й варити м'ясо, рибу, овочі і фрукти. Температуру можна у будь-який час регулювати кнопками управління відповідно до потреб і контролювати за допомогою термометра.
- При закритій кришці Ви можете використовувати Ваш газовий гриль також як духовку. У цьому випадку температура не повинна бути занадто високою.

ЧИЩЕННЯ ГАЗОВОГО ГРИЛЮ

Небезпека пожежі і вибуху

- Не використовуйте легкозаймисті засоби для чищення.
- Від'єднайте перед очищенням настільного гриля газовий балон.
- Одягайте під час чищення настільного гриля рукавички.

! Увага – гарячі поверхні

Зачекайте перед чищенням, поки настільний гриль не охолоне достатньою мірою.

Увага

Не використовуйте абразивні чистячі засоби.

- Чистіть гриль після кожного використання.
- Витягніть лоток для жиру і утилізуйте жир екологічним способом.
- Протріть поверхні з нержавіючої сталі і решітки вологою ганчіркою або промийте їх гарячою водою. При необхідності використовуйте м'який миючий засіб. Промийте водою і дайте газовому грилю повністю висохнути перед наступним використанням, а потім обробіть поверхні з нержавіючої сталі засобом для нержавіючої сталі.
- Видаліть залишки продуктів з горілок за допомогою м'якої щітки.
- Якщо у виняткових випадках сопло буде засмічене, прочистити його голкою для сопла.
- Якщо у виняткових випадках трубка Вентурі (газозмішувальна трубка) буде засмічена, прочистити її голкою для сопла або очищувачом для свистків.

ЗБЕРІГАННЯ ГАЗОВОГО ГРИЛЮ

- Зберігайте прилад у захищеному від морозу і сухому приміщенні. Закрийте кришку грилю і накривайте гриль, щоб уникнути забруднення і пошкодження.
- Завжди закривайте вентиль газового балона і тримати його в недоступному для дітей місці.
- Враховуйте також інформацію щодо зберігання в розділі «Техніка безпеки».

УТИЛІЗАЦІЯ

- Упаковка продукту складається з перероблених матеріалів, які можуть бути подані в переробку. Утилізуйте їх відповідно до виду в контейнерах для збору. Якщо Ви хочете позбутись приладу, не викидайте його у побутове сміття. Запитайте Ваше місцеве підприємство з утилізації відходів або місцеві органи влади про екологічно безпечну і ресурсозберезувальну утилізацію.

ГАРАНТІЯ/СЕРВІС

- Ми беремо на себе гарантії на функціонування приладу протягом 2-х років. Умовою для гарантії є належне використання приладу і офіційне підтвердження дати купівлі. Можливі технічні зміни та зміни кольору можуть бути здійснені без попередження. Гарантія закінчується після закінчення гарантійного терміну або негайно, якщо самостійно були виконані зміни пристрою. На деталях, які були запечатані виробником або його представником, не можуть бути виконані ніякі маніпуляції! Якщо Ваш продукт, незважаючи на наш контроль якості, матиме якийсь дефект, то, будь ласка, не повертайте його назад у роздрібну торгівлю, а зв'яжіться безпосередньо з нами. Таким чином, ми можемо забезпечити швидку обробку скарг.

СЕРВІС

- НОМЕР ТЕЛЕФОНУ СЕРВІСУ:** 044 2293063
Enders-Україна
04070 Україна,
м. Київ, вул. Сагайдачного, 16-Б, оф. 11
E-Mail: service@enders.com.ua

ВИРОБНИК

Enders Colzman AG
Brauck 1
D-58791 Werdohl

ТЕХНІЧНІ ДАНІ

Цей прилад був перевірений і допущений до використання відповідно до Директиви про газові прилади ЄС EU/2009/142/EG, DIN EN 498:2012 і DIN EN DIN EN 484:1998. Прилад в стані постачання призначений для роботи на зрідженому газі.

МОДЕЛЬ:	SAN DIEGO
ВИРОБНИК АРТИКУЛ №:	81146
СЕ	0085CQ0040
ВИД ГАЗУ:	Пропан / Бутан (G31/G30)
НОМІНАЛЬНЕ ТЕПЛОВЕ НАВАНТАЖЕННЯ (HS):	максимум 2 x 2,8 кВт
МАКСИМАЛЬНІ ВИТРАТИ ГАЗУ:	максимум 408 г / год

Країни	Категорія	мбар	Маркування сопла Горілка (мм)
Австрія, Німеччина	I3B/P	50	Ø 0,75

Рекомендована довжина шлангу: 80 см

- Газовий балон:** Газовий балон, 5 кг або 11 кг може використовуватись і встановлюватись поруч з приладом. Можливим є також використання приладу з газовим картриджем. У процесі поліпшення якості продукції ми залишаємо за собою право на технічні і візуальні зміни продукту.

