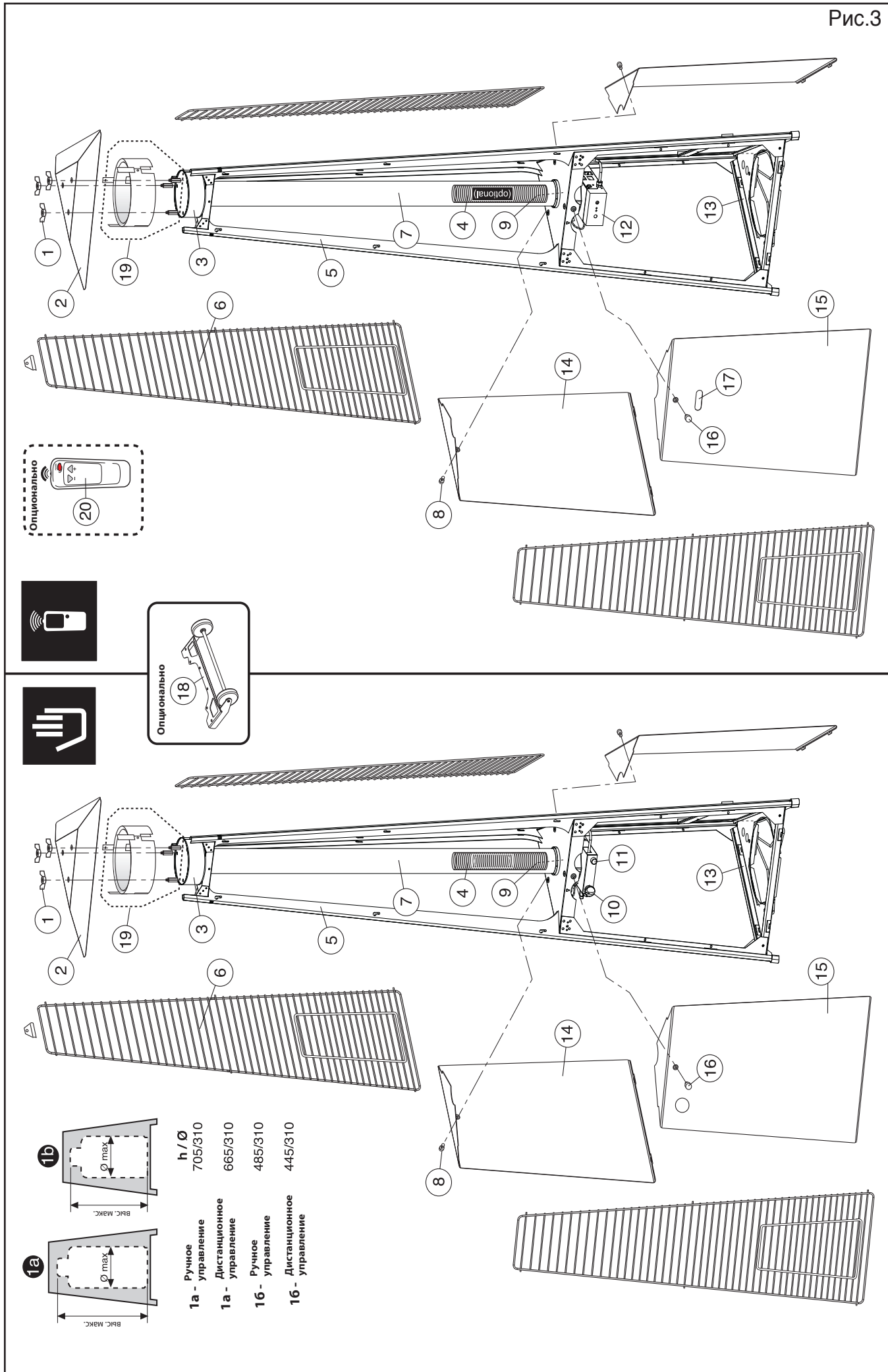


falò

Модель 12 кВт



ИНСТРУКЦИЯ ПО СБОРКЕ И ЭКСПЛУАТАЦИИ



Экспликация

1) Фиксирующая гайка 2) Отражатель 3) Теплообменник 4) Сетчатый цилиндр
5) Вертикальная опора 6) Защитная решетка 7) Стеклобанная колба 8) Крепежный винт
9) Горелка 10) Ручка поджига и управления 11) Батарейный блок 12) Блок управления
(дистанционное управление доп.) 13) Основание для баллон 14) Боковая панель ,
15) Панель блока управления, 16) Фиксирующая гайка 17) Слот для блока управления
с дисплеем 18) Колеса (опционально) 19) Противоветренный воротник 20) Пульт дистанционного
управления.

Технические данные

Тип газа	пропан/бутан
Номинальная тепловая мощность	12 кВт
Минимальная тепловая мощность	
- Ручное управление	5,2 кВт
- Дистанционное управление	6,2 кВт
Потребление газа	
- Пропан/бутан	878 г/ч
- Метан	1,14 м3/ч
Вес	28 кг

Рис.1

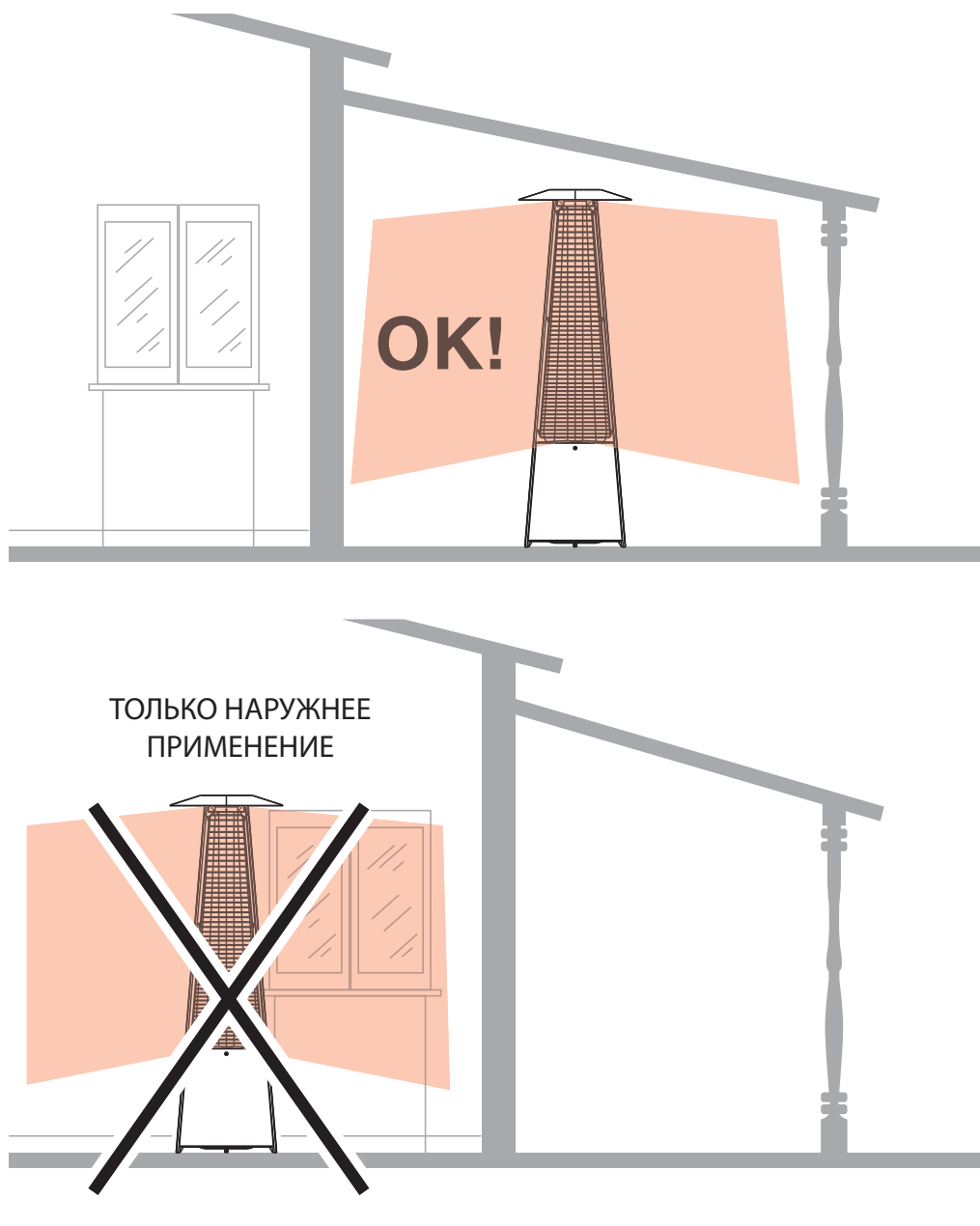
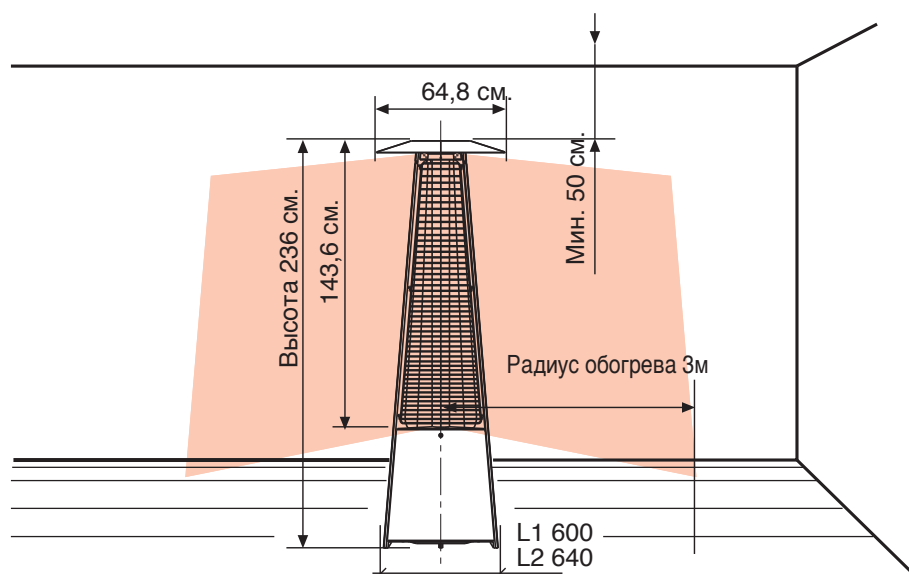
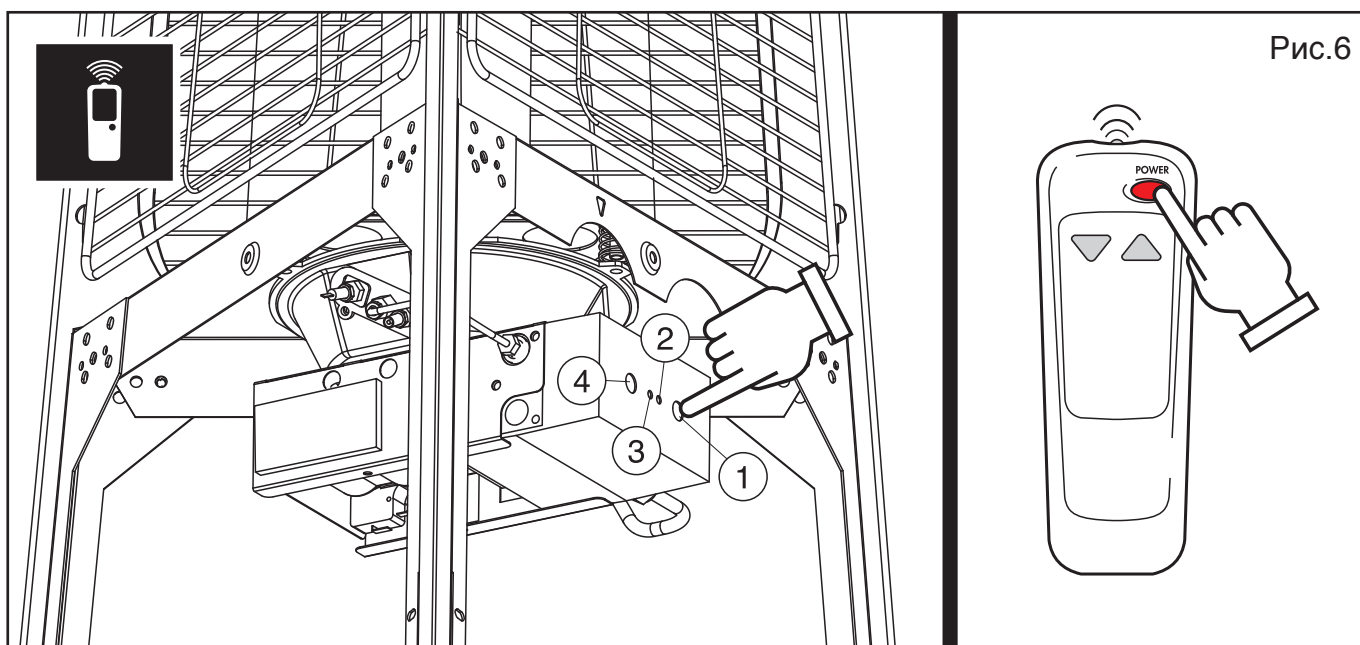
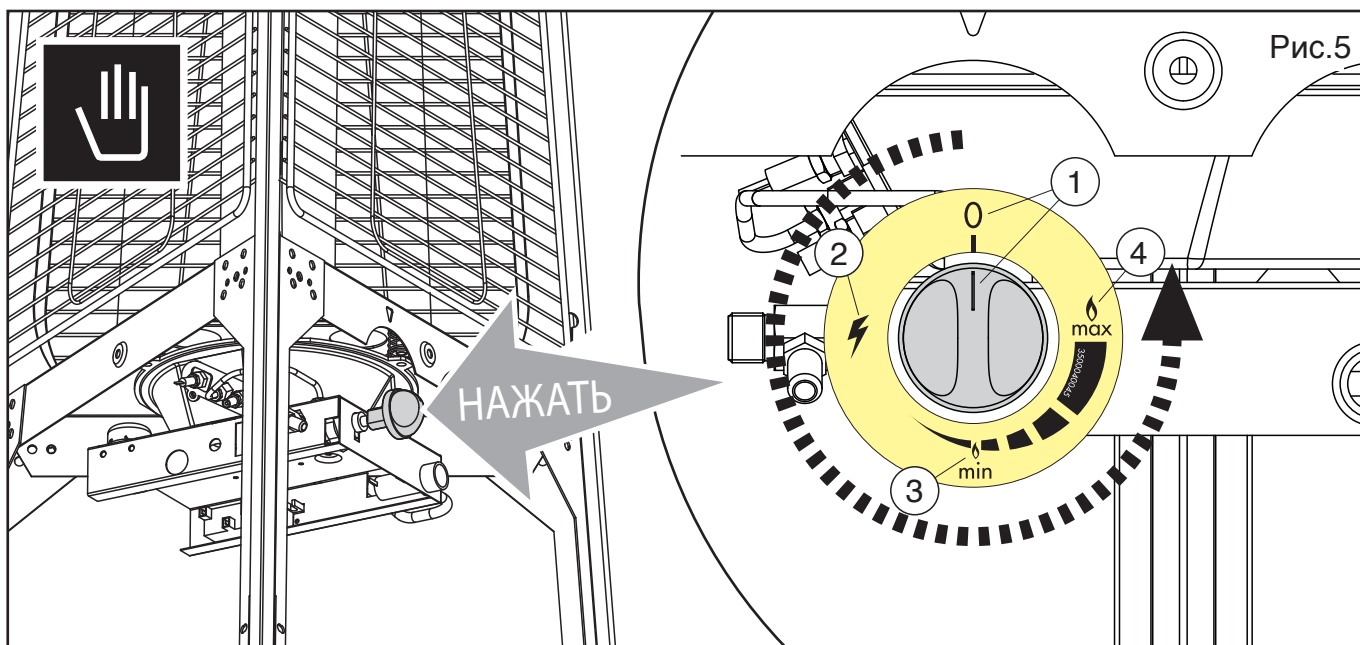
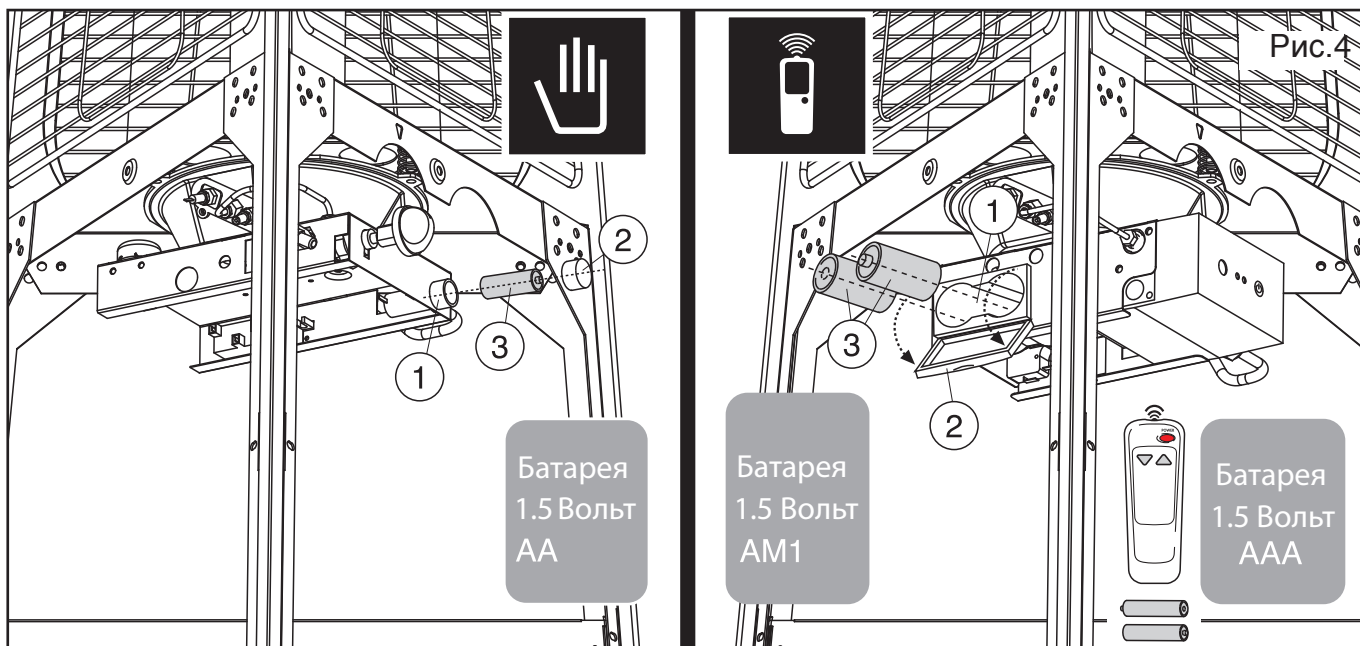


Рис.2





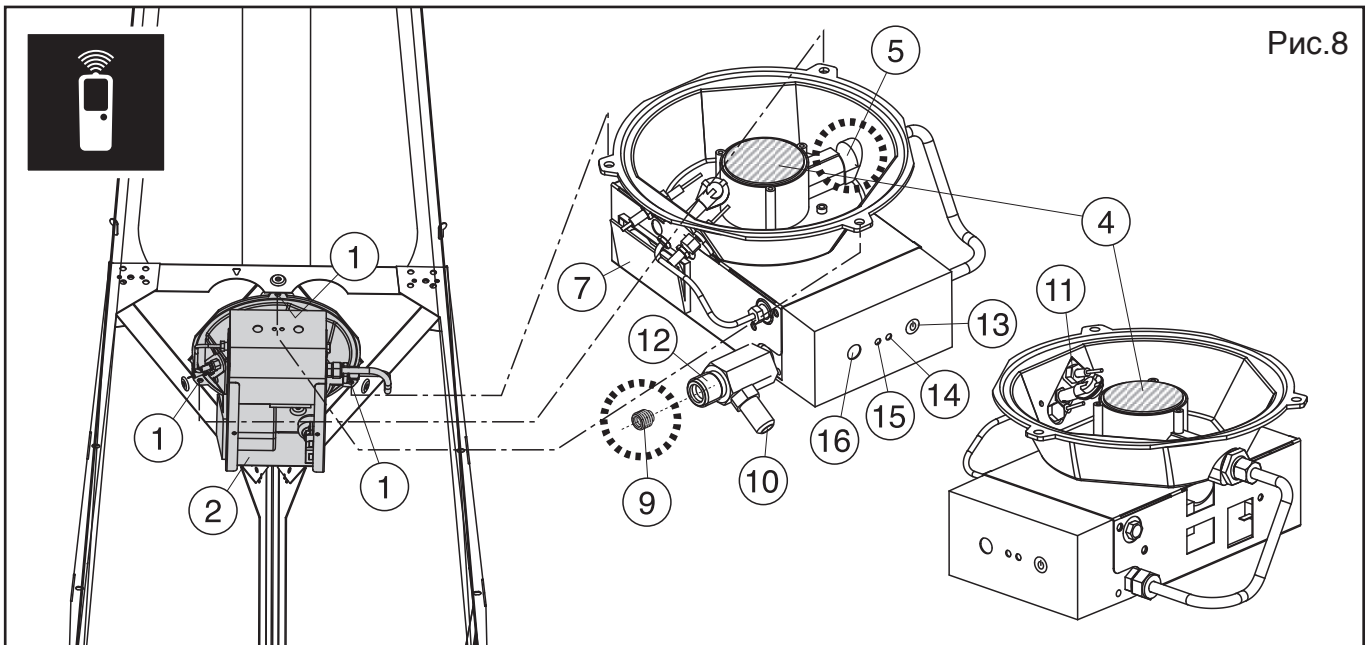
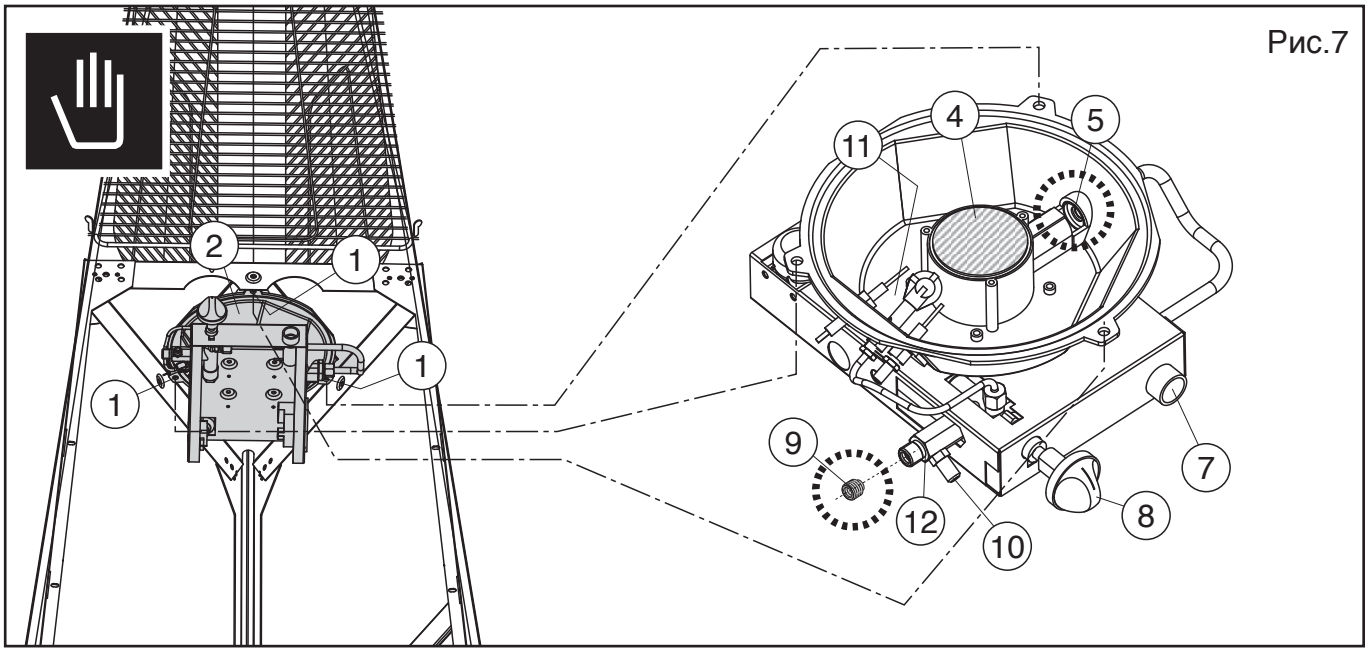
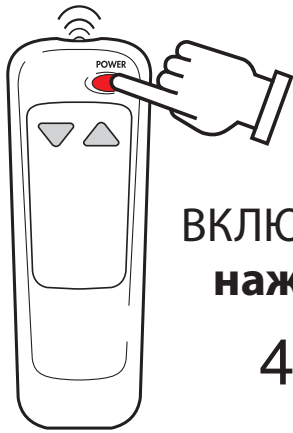


Рис.10



ВКЛЮЧИТЬ
нажать
4''



ВЫКЛЮЧИТЬ
нажать
1''

Рис.11

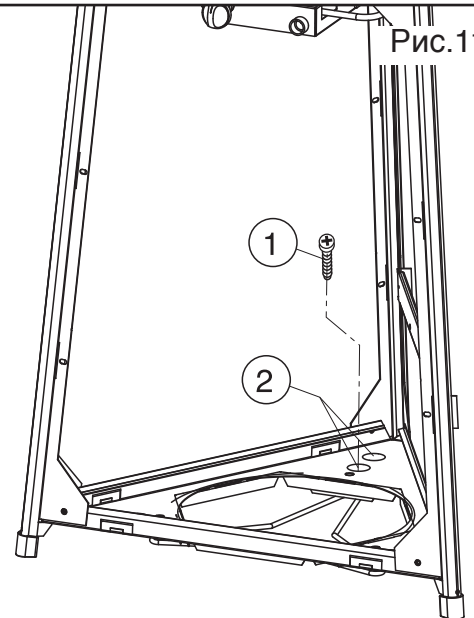
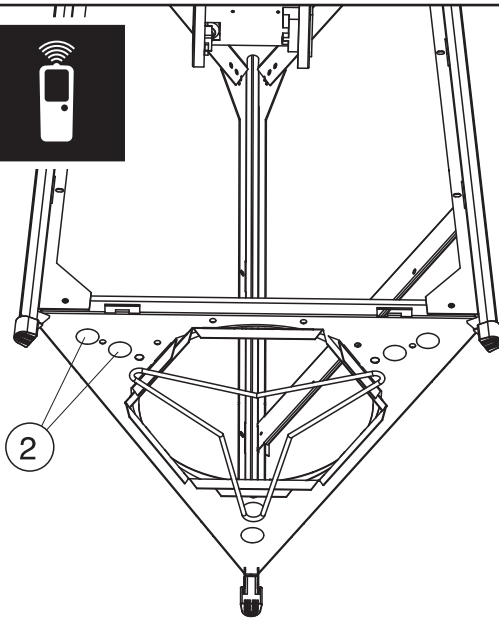
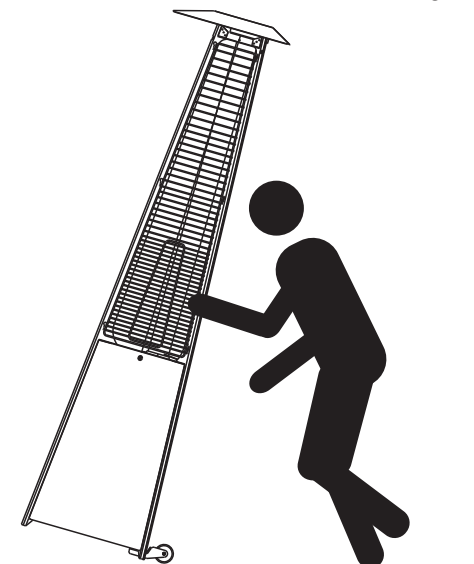
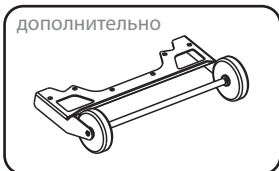
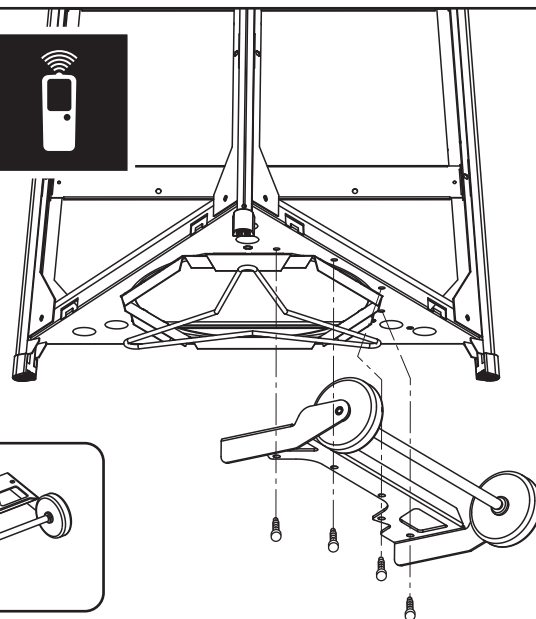
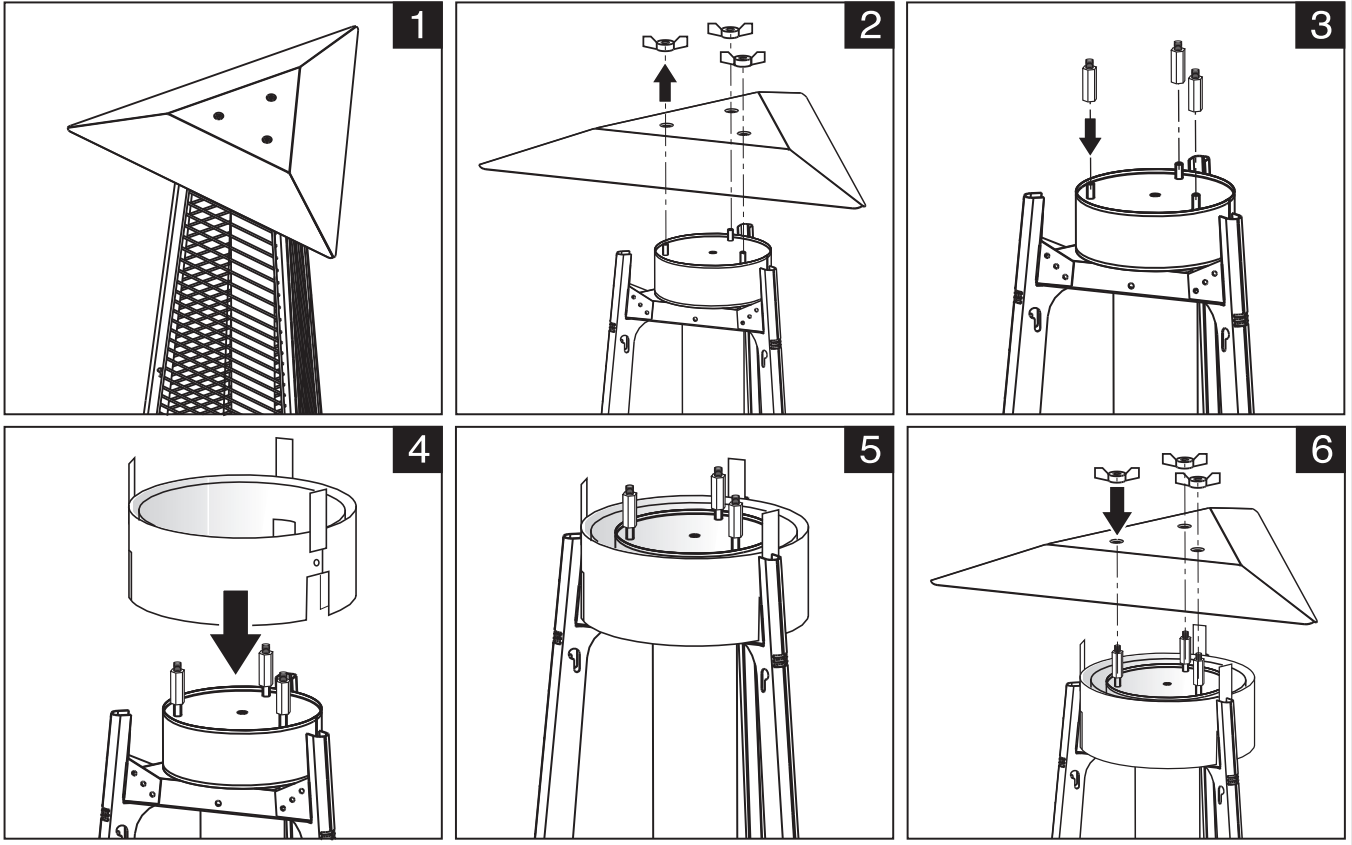


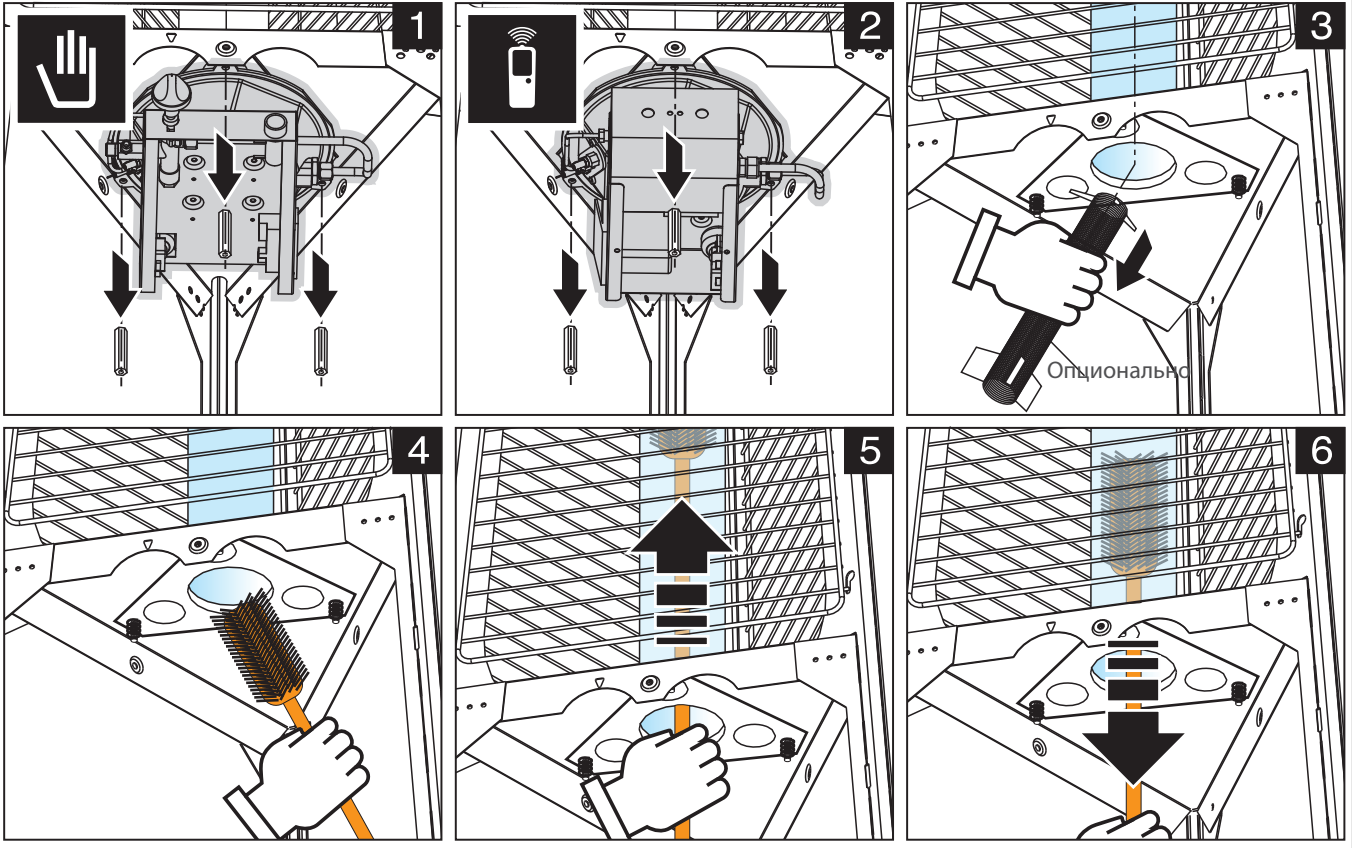
Рис.12



ПРОТИВОВЕТРЯНЫЙ ВОРОТНИК

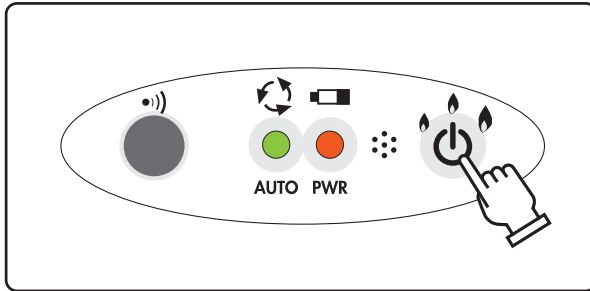
















ОБСЛУЖИВАНИЕ КОЛБЫ



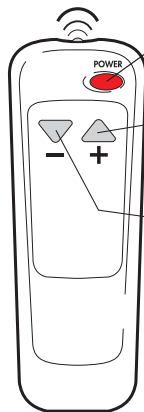


панель управления







- МИН.  
- СРЕДН.   + 
- МАКС.   +  + 
- ВЫКЛ.   +  +  + 

пульт дистанционного управления

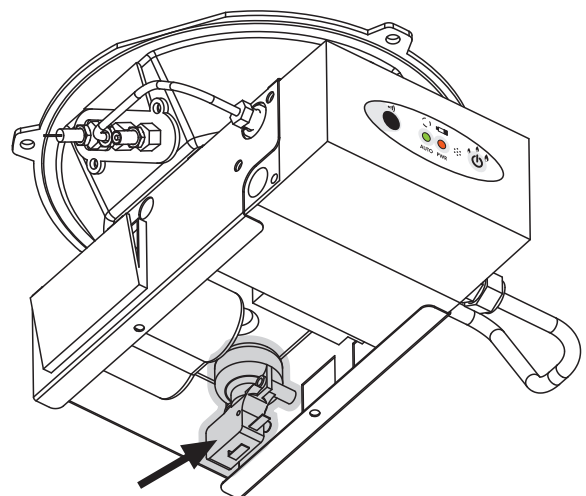
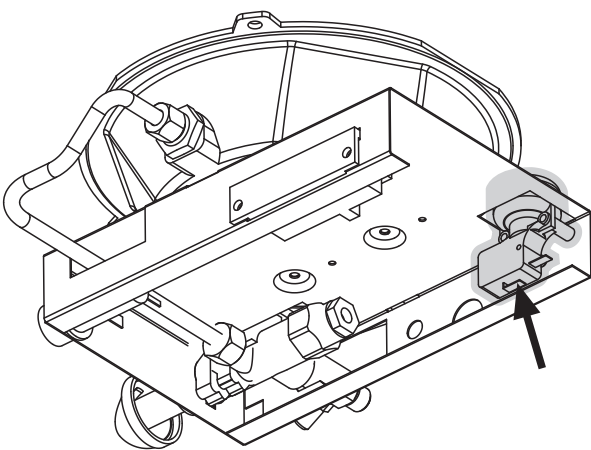


Вкл./Выкл.

- МИН. 
- СРЕДН. 
- МАКС. 

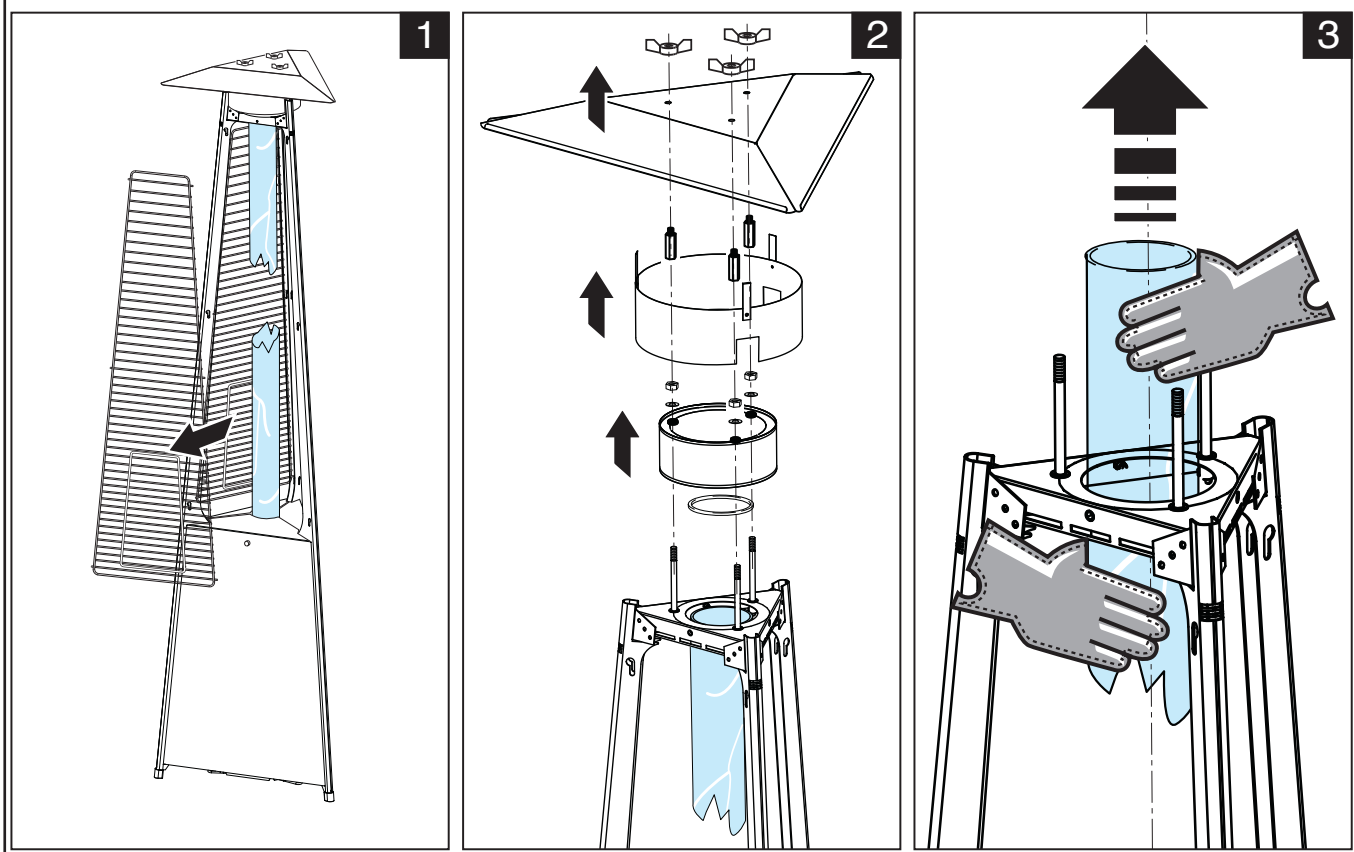
- МАКС. 
- СРЕДН. 
- МИН. 

АВАРИЙНЫЙ ВЫКЛЮЧАТЕЛЬ



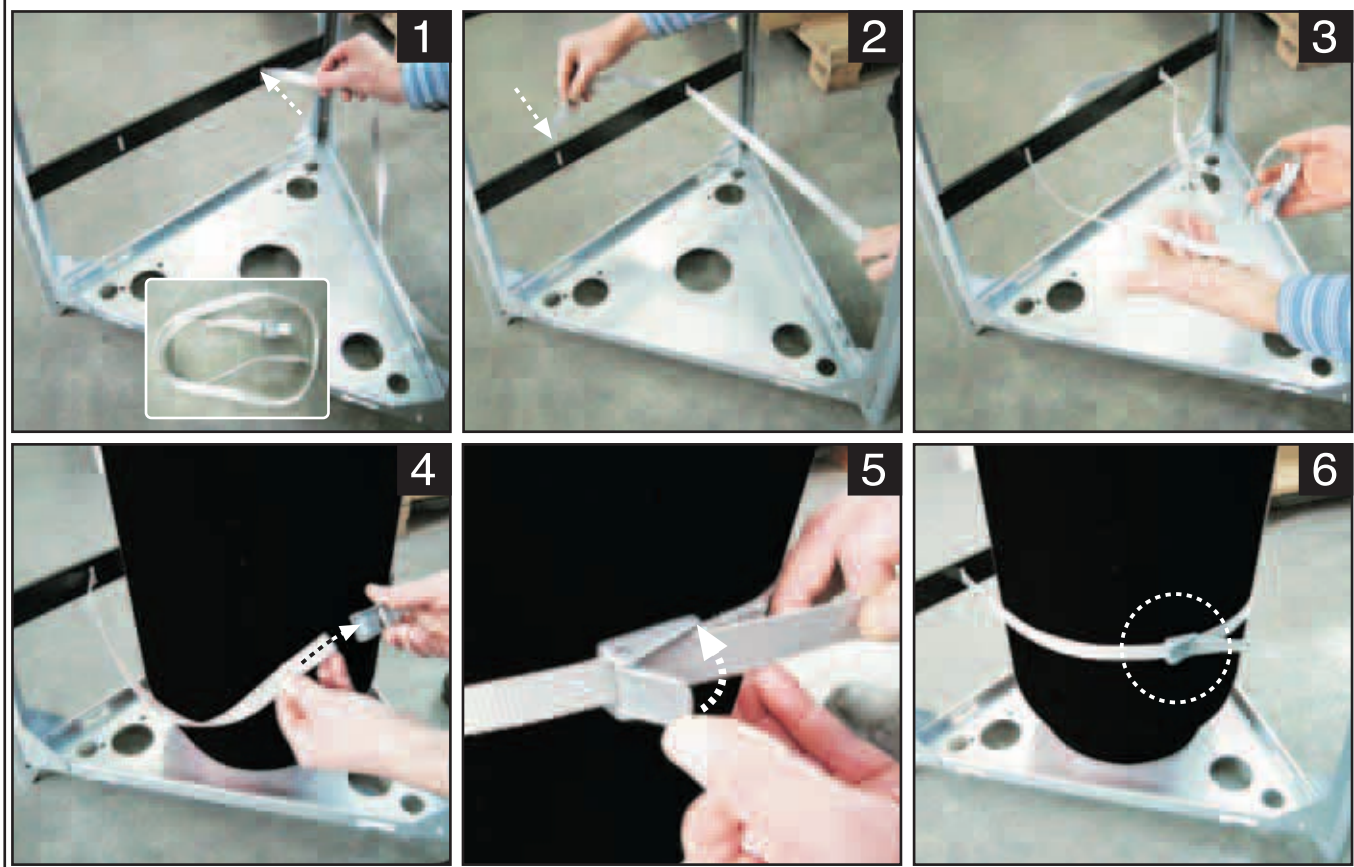
ЗАМЕНА КОЛБЫ

Рис.17



УСТАНОВКА БАЛЛОНА

Рис.18



Содержание

ДИСТАНЦИОННОЕ УПРАВЛЕНИЕ

ОБЩЕЕ ОПИСАНИЕ

СБОРКА

ВКЛЮЧЕНИЕ

ВЫКЛЮЧЕНИЕ

ОБСЛУЖИВАНИЕ

ХРАНЕНИЕ

ГАРАНТИЯ

ВЫЯВЛЕНИЕ НЕИСПРАВНОСТЕЙ

ПОЖАЛУЙСТА, СОХРАНЯЙТЕ ДАННУЮ ИНСТРУКЦИЮ НА ПРОТЯЖЕНИИ ВСЕГО ПЕРИОДА ИСПОЛЬЗОВАНИЯ УСТРОЙСТВА; В СЛУЧАЕ ПОРЧИ ИЛИ УТЕРИ ОБЯЗАТЕЛЬНО ПРИОБРЕТИТЕ НОВУЮ!

ВАЖНО! ЕСЛИ КАКИЕ-ЛИБО ИЗ ЗАПЧАСТЕЙ ПОВРЕЖДЕНЫ, ОСУЩЕСТВЛЯТЬ СБОРКУ ЗАПРЕЩАЕТСЯ!

ВАЖНО! Данное устройство должно устанавливаться в соответствии с правилами, нормами и стандартами, действующими в стране использования. Установка и использование должны осуществляться согласно инструкциям производителя. Внимательно прочтите инструкцию, прежде чем собирать и использовать устройство.

ВАЖНО! ЛЮБЫЕ работы по техническому обслуживанию, ремонту или изменению ДОЛЖЕН производить только сертифицированный персонал, имеющий соответствующую квалификацию, с использованием исключительно оригинальных запчастей от производителя.

ВАЖНО! Данное устройство работает на газу и является генератором тепла, которое следует использовать только по своему прямому, сертифицированному назначению (для обогрева при температуре НЕ ниже 0°C для моделей с дистанционным управлением, при условии, что эти помещения являются продуваемыми или частично открытыми; или для обогрева открытых пространств на улице). Все прочие возможные способы использования считаются неправильными и опасными. Производитель не несет никакой ответственности за травмы, нанесенные людям или животным, а также за материальный ущерб, если они вызваны неправильным использованием устройства.

ВАЖНО! ЗАПРЕЩЕНО УСТАНАВЛИВАТЬ В ЗАКРЫТЫХ ПОМЕЩЕНИЯХ: В ОФИСАХ, В ЗДАНИЯХ, ВНУТРИ ДОМОВ, В КОНЮШНЯХ, ЖИВОТНОВОДЧЕСКИХ ФЕРМАХ, А ТАКЖЕ В БЛИЗИ ГАЗОВЫХ ИСПАРЕНИЙ ИЛИ ПОТЕНЦИАЛЬНО ОГНЕОПАСНЫХ И/ИЛИ ВЗРЫВЧАТЫХ ВЕЩЕСТВ, И Т.Д.

ВАЖНО! Полностью соблюдайте ВСЕ инструкции, перечисленные в настоящем Руководстве (касающиеся УСТАНОВКИ, ИСПОЛЬЗОВАНИЯ и ТЕХНИЧЕСКОГО ОБСЛУЖИВАНИЯ). Неисполнение инструкций может вызвать поломку устройства и повлечь за собой нанесение ущерба людям, животным и имуществу.

ВАЖНО! ДАННОЕ УСТРОЙСТВО РАБОТАЕТ НА ГАЗУ, И НЕКОТОРЫЕ ЕГО ПОВЕРХНОСТИ СИЛЬНО НАГРЕВАЮТСЯ. ВСЛЕДСТВИЕ ЭТОГО, НЕЖЕЛАТЕЛЬНО ДОПУСКАТЬ К УСТРОЙСТВУ ДЕТЕЙ.

ВАЖНО! НИКОГДА не передвигайте устройство с зажженной горелкой.

ВАЖНО! ВСЕГДА СОХРАНЯЙТЕ БЕЗОПАСНУЮ ДИСТАНЦИЮ ОТ ГОРЮЧИХ МАТЕРИАЛОВ ИЛИ ОБЪЕКТОВ (Рис. 2).

ВАЖНО! ПРИ СБОРКЕ И ИСПОЛЬЗОВАНИИ СОБЛЮДАЙТЕ ПРАВИЛА ПРОТИВОПОЖАРНОЙ БЕЗОПАСНОСТИ И ПРАВИЛА ТЕХНИКИ БЕЗОПАСНОСТИ ПО ПРЕДУПРЕЖДЕНИЮ НЕСЧАСТНЫХ СЛУЧАЕВ, ПРИНЯТЫЕ В ТОЙ СТРАНЕ, ГДЕ ИСПОЛЬЗУЕТСЯ УСТРОЙСТВО.

ВАЖНО! НЕ ИСПОЛЬЗУЙТЕ устройство, работающее на сжиженном газу, на цокольных этажах и в подвалах.

ВАЖНО! Устройство, работающее на сжиженном газу, не может работать (как в оригинальном виде, так и с какими бы то ни было модификациями) на природном газу, и наоборот.

ВАЖНО! ЛЮБЫЕ МОДИФИКАЦИИ устройства категорически запрещаются, КРОМЕ тех случаев, когда это указано и одобрено производителем.

ВАЖНО! Перед установкой нового баллона всегда проверяйте степень его заправки. Баллон должен быть заправлен не больше чем на 85% от общего объема. Если в баллоне газа больше 85% такой баллон использовать нельзя.

ВАЖНО! Каждый раз при смене баллона, а также просто периодически, проверяйте отсутствие утечек газа при помощи мыльной воды или подобных методов: из труб, из коннекторов, подведенных к баллону, из коннекторов подачи газа и прочих коннекторов. Каждый раз при смене баллона меняйте прокладку, а также просто периодически проверяйте степень ее износа, эффективность работы, срок годности и состояние всех коннекторов.

ВАЖНО! При соединении любых труб, убедитесь, что шланговый коннектор соответствует правилам той страны, в которой используется устройство.

ВАЖНО! Перед тем, как приступить к сборке, убедитесь, что все запчасти устройства подходят для используемого газа и выбранного вами давления, согласно правилам, действующим в той стране, в которой используется устройство.

ОБЩЕЕ ОПИСАНИЕ

Благодаря специфическому принципу работы устройства, в котором задействованы как прямое, так и отраженное излучение, данное устройство способно обогревать площадь около 20 - 25 м² (Рис. 2), при условии хорошей вентиляции и притока свежего воздуха, как то: террасы, перголы, летние рестораны, кафе, и прочие открытые архитектурные элементы (сады, тротуары, и т.д). Устройство просто в использовании и сконструировано в соответствии с международными стандартами безопасности. Устройство проверено, одобрено и производится под надзором контролирующей инстанции, у которой производитель получал большинство своих сертификатов в сфере газовой промышленности.

Типы установки:

- **МОБИЛЬНОЕ**, с нефиксированной базой, устанавливаемой на тележку (опционально), работает только на сжиженном газе (баллон).

- **СТАЦИОНАРНОЕ**, с базой, зафиксированной на полу (этот тип установки разрешается выполнять только квалифицированному персоналу), работает на пропане/бутане или природном газе.

СБОРКА

Извлеките все части устройства из упаковки, особенно осторожно обращаясь с горелкой (Рис. 3:3,4,7,9,10) Проверьте целостность и соответствие содержимого упаковки перечню. Упаковка должна быть утилизирована согласно соответствующим правилам.

A – Модели с ручным управлением

- Устройство с несущей конструкцией и трубой из закаленного стекла;
- Шланговый коннектор (убедитесь, что он соответствует установленным нормам);
- Отражатель;
- Руководство пользователя;
- Гарантийный сертификат.

B – Модели с дистанционным управлением

- Устройство с несущей конструкцией и трубой из закаленного стекла;
- Шланговый коннектор (убедитесь, что он соответствует установленным нормам);
- Отражатель;
- Руководство пользователя;
- Гарантийный сертификат.

ВАЖНО! Во время сборки и установки устройства всегда надевайте средства индивидуальной защиты рук. Используйте специальные аксессуары при переноске для предотвращения порезов и ожогов.

ОПЕРАЦИИ ПО СБОРКЕ (МОБИЛЬНОЕ устройство с баллоном для сжиженного газа):

До начала сборки снимите все защитные кожухи.

1 – Осторожно поставьте конструкцию на землю и наденьте отражатель (Рис. 3: 2).

2 – Снимите боковые панели (Рис. 3; 14,15) и поставьте баллон на несущую базу (Рис. 3: 13).

3 – Установите регулятор давления газа на баллон.

4 – Установите отдельно коннектор и резиновый шланг. Тип и материалы этих запчастей должны соответствовать правилам, установленным в стране использования (если идущие в комплекте части НЕ соответствуют).

ФАЗЫ СБОРКИ (СТАЦИОНАРНОГО типа, на земле или на полу, с баллоном для сжиженного газа или подачей от центрального газопровода):

1 – Осторожно поставьте конструкцию на землю и наденьте отражатель. (Рис. 3: 2).

ВАЖНО! НИКОГДА не ставьте верхнюю часть устройства на землю, особенно при установленном отражателе, чтобы предотвратить повреждение газовых прокладок, стеклянной трубы или газовых шлангов.

2 – Установите устройство, ориентируясь на положение трубы подачи газа, и снимите боковые панели (Рис 3: 14, 15).

3 – Отметьте на поверхности места крепления.

4 – Зафиксируйте устройство на поверхности анкерными болтами (Рис. 11: 1, НЕ идут в комплекте), соответствующими типу пола, пропуская их через отверстия (Рис. 11: 2) в базе, несущей баллон.

УСТАНОВКА БАТАРЕИ

1 – снимите боковую панель (Рис. 3: 14), открутив винт (Рис. 3: 8);

2 – найдите место установки батареи (Рис. 4: 1), снимите крышку (Рис. 4: 2) и поставьте батарейку типа AA (Рис. 4: 3), соблюдая полярность.

3 – снова соберите все в обратной последовательности.

ЗАПУСК

ВАЖНО! Снимите все имеющиеся защитные пленки.

ВАЖНО! Используйте газовые баллоны, подходящие по размеру под отделение для баллонов (Рис. 3: 13)

ВАЖНО! Чтобы предотвратить возгорания из-за скопления газа, перед повторением процедуры розжига подождите 1-2 минуты.

ЗАПОМНИТЕ: при первом розжиге, из-за воздуха в трубах, запальный факел часто тухнет. Немного подождите, прежде чем повторять попытку розжига (максимум 2 или 3 раза), пока пламя не стабилизируется! Если проблема повторяется, попробуйте определить ее причину, для чего изучите раздел **ВЫЯВЛЕНИЕ НЕИСПРАВНОСТЕЙ**.

- Если пламя потухло, встроенная система безопасности автоматически перекрывает подачу газа.

- Если пламя потухло из-за отсутствия поступления газа, подача газа также перекрывается (например, когда газовый баллон пуст).

- В обоих случаях, перед следующим запуском горелки подождите несколько минут. Затем повторите операции, перечисленные в пунктах 1 и 2.

- Не пытайтесь разжечь горелку повторно сразу же; если горелка не работает, проверьте, ВСЕ ли операции вы выполнили правильно.

ВАЖНО! НИКОГДА не запускайте устройство, не установив сначала отражатель и не завершив полностью сборку. Горелка и стеклянная труба **НИКОГДА** не должны быть закрыты, частично или полностью.

ВАЖНО! НЕ накрывайте ничем только что выключенное устройство. Подождите, пока оно остынет.

ВАЖНО! Защищайте устройство от ударов. Устанавливайте устройство на плоские ровные поверхности, чтобы оно не могло перевернуться (уклон < 10°) из негорючих материалов (дерево, линолеум, синтетические материалы, и т.д.)

ВАЖНО! Устройство оборудовано системой безопасности (Рис. 16), которая тушит пламя, если устройство наклоняется более чем на 15°.

ВАЖНО! ПРИ ПЕРВОМ ЗАПУСКЕ – НА ОТКРЫТОМ ВОЗДУХЕ ИЛИ В ХОРОШО ПРОВЕТРИВАЕМОМ ПОМЕЩЕНИИ – УСТРОЙСТВО НЕКОТОРОЕ ВРЕМЯ МОЖЕТ ИЗДАВАТЬ ДЫМ ИЛИ ЗАПАХИ.

Поджиг – РУЧНОЙ режим

Последовательность регулировки, повороты ручки: ВЫКЛ, искра ВКЛ, МИН и МАКС;

1 – Убедитесь, что ручка поджига/регулировки (Рис. 3.10) в положении ВЫКЛ (Рис. 5: 1) и откройте кран подачи газа.

2 – Нажмите и поверните ручку поджига/регулировки (Рис. 5) против часовой стрелки. Устройство автоматически выдаст искру и откроет подачу газа для запального факела. Когда пламя зажжется, продолжайте нажимать на ручку еще в течение 15 секунд, чтобы термопара разогрелась, и клапан оставался в открытом состоянии. В этот момент просто отрегулируйте силу нагревания:

Поджиг – режим ДИСТАНЦИОННОГО УПРАВЛЕНИЯ

ВНИМАНИЕ! Некоторые инфракрасные пульты ДУ влияют на работу устройства, даже если их просто на него направить.

Последовательность регулировки, нажатия кнопки на пульте ДУ или прямо на блоке управления: ВКЛ, МАКС, СРЕДН, МИН и ВЫКЛ.

1 – Держите нажатой кнопку ВКЛ/ВЫКЛ на блоке управления (Рис. 6) около 4 секунд, пока не произойдет поджиг. После поджига каждый раз, когда вы нажимаете на кнопку ВКЛ/ВЫКЛ, устройство переключается с МАКС до СРЕДН, затем до МИН, и затем ВЫКЛ.

ВАЖНО! Задержка поджига не является дефектом электронного блока управления, а напротив, намеренно предусмотрена производителем в целях безопасности, для предотвращения случайного поджига.

ВАЖНО! Если запальный факел тухнет, случайно или из-за отсутствия газа, подача газа автоматически перекрывается посредством встроенной системы безопасности.

ВАЖНО! Не пытайтесь зажечь устройство много раз подряд: если оно не начинает работать сразу же, убедитесь, что вы правильно произвели ВСЕ сборочные операции.

ВАЖНО! Во время работы и после отключения НЕ ТРОГАЙТЕ защитные решетки, горелку, стеклянную трубу и отражатель. Они сильно нагреваются и могут вызвать ожоги.

Во время работы можно также регулировать силу подачи газа:

- РУЧНОЙ режим (Рис. 5), при помощи ручки поджига и регулировки.

- Режим ДИСТАНЦИОННОГО УПРАВЛЕНИЯ (Рис. 6), при помощи пульта ДУ или кнопки, расположенной на блоке управления.

ВАЖНО! Если устройство работает на сжиженном газу на открытом воздухе при температурах ниже 2°C, рекомендуется использовать пропан.

ОТКЛЮЧЕНИЕ

А – РУЧНОЙ режим:

1 – Снимите боковые крышки (Рис. 3: 15).

2 – Поверните ручку управления по часовой стрелке, поставив ее в положение «0» (Рис. 5: 1).

3 – Правильно поставьте крышки назад в обратной последовательности.

В – Режим ДИСТАНЦИОННОГО УПРАВЛЕНИЯ:

1 – Нажмите кнопку ВКЛ/ВЫКЛ на пульте ДУ (Рис.6) или на блоке управления на боку устройства (Рис. 6)

2 – Снимите боковую крышку (Рис. 3: 14) и закройте кран подачи газа.

ВАЖНО! ЕСЛИ УСТРОЙСТВО ДОЛГО НЕ ИСПОЛЬЗУЕТСЯ, ВЫНЬТЕ БАТАРЕИ ИЗ УСТРОЙСТВА ПОДЖИГА (Рис. 4: 3), ИЗ БЛОКА УПРАВЛЕНИЯ И ПУЛЬТА ДУ (Рис. 4: 3) ИЗ ИХ ГНЕЗД, ЧТОБЫ ПРЕДОТВРАТИТЬ УТЕЧКУ ЕДКОЙ ЖИДКОСТИ, КОТОРАЯ МОЖЕТ ПОВРЕДИТЬ УСТРОЙСТВО.

ТЕХНИЧЕСКОЕ ОБСЛУЖИВАНИЕ

ВАЖНО! ДО НАЧАЛА ЛЮБОГО ВИДА ТЕХНИЧЕСКОГО ОБСЛУЖИВАНИЯ, УБЕДИТЕСЬ, ЧТО ЗАКРЫТЫ КРАН ПОДАЧИ ГАЗА И/ИЛИ КРАН ПОДАЧИ ГАЗА В ГОРЕЛКУ.

Техническое обслуживание:

ВАЖНО! Рекомендуется сухая чистка мягкой тканью. Использование жидких чистящих средств может привести к формированию трудноудаляемых отложений и/или накипи.

При чистке внешних поверхностей: используйте мягкую ткань и нейтральные чистящие средства, при этом не наливая их непосредственно на очищаемые поверхности.

Контроль или замена резинового газового шланга (макс. L = 1,5 м): при повреждении или согласно графику замены, предусмотренному правилами и стандартами страны использования.

Проверка целостности всех частей устройства: в случае износа или поломки, заменять только оригинальными запчастями от производителя.

Замена батареек для электроподжига (Рис. 4: 3) и в пульте ДУ (Рис. 4: 3).

ЗАМЕНА ФОРСУНКИ (только квалифицированным персоналом)

1 – Снимите боковую крышку баллона (Рис. 3: 15);

2 – Открутите стопорные винты (Рис. 7: 1) крана и горелки (Рис. 7: 2).

3 – Отодвиньте блок блок (Рис. 7: 4), чтобы получить доступ к форсунке.

4 – Найдите форсунку (Рис. 7: 5), аккуратно открутите ее, и замените. **БУДЬТЕ ОЧЕНЬ ОСТОРОЖНЫ, ЧТОБЫ НИГДЕ НЕ ПОВРЕДИТЬ РЕЗЬБУ.**

5 – Поставьте новую форсунку (для того же самого типа газа) и аккуратно полностью закрутите винты.

6 – Поставьте все обратно в обратной последовательности.

ВАЖНО! Ни при каких обстоятельствах НЕЛЬЗЯ переводить устройство с природного газа на сжиженный и наоборот. Любые попытки такой переделки опасны; производитель не несет никакой ответственности за травмы, нанесенные людям или животным, а также ущерб, нанесенный имуществу в результате таких действий, равно как и прочих переделок. Устройство должно комплектоваться производителем и заказываться покупателем ТОЛЬКО для того типа газа, на котором оно реально должно работать.

ХРАНЕНИЕ

Если устройство долгое время не использовалось (смена сезона или другие причины), следуйте следующим правилам:

- Храните устройство в сухом месте, защищенном от внешних воздействий.
- ВСЕГДА закрывайте горелку и корпус, чтобы избежать загрязнения (паутина, пыль) или урона (вмятины, плохая погода, и т.д.)

ВАЖНО! НИКОГДА не храните устройство вместе с газовыми баллонами. Баллоны всегда следует хранить вне помещения, в соответствии с правилами и нормами страны использования.

ГАРАНТИЯ

На ваше устройство действует двухгодичная гарантия, вступающая в силу в день покупки. Гарантия покрывает все случаи производственного брака, кроме тех, которые проявились в результате неправильного использования устройства. Гарантия начинает действовать в дату, указанную на товарном чеке.

Настоящее устройство не предназначено для профессионального использования. Износ, коррозия, деформации, выцветание или истирание (особенно блестящих частей и стеклянной трубы) в результате контакта с пламенем и непрерывным тепловым излучением считаются нормальными и никоим образом не могут рассматриваться как производственный брак. Они вызываются естественным процессом амортизации.

Также нормально, что после продолжительного использования некоторые запчасти требуют замены. Изношенные части ВСЕГДА следует заменять оригинальными запчастями от производителя; ремонт/техническое обслуживание должен выполнять квалифицированный персонал, сертифицированный производителем.

Устранение неисправностей : Дистанционное управление

НЕИСПРАВНОСТЬ	ПРИЧИНА	СПОСОБ УСТРАНЕНИЯ
Нет пламени	<ol style="list-style-type: none"> 1- Недостаточная подача газа, (газ низкого качества) или загрязнена система, редуктор плохо отрегулирован или неисправен. 2 - Нет подачи газа (баллон пуст, прекращена центральная подача или редуктор неисправен. 3 - внезапный порыв ветра (более 3 м/с) при снятых боковых панелях. 4 - грязь в системе подачи газа. 5 - утечка газа 6 - соединения с баллоном, воздух в системе. 	<ol style="list-style-type: none"> 1 - очистить, установить на место/заменить 2 - проверить /заменить 3 - поставить на место панели 4 - проверить / почистить 5 - проверить / подтянуть соединения, заменить прокладки или трубы. 6 - повторить поджиг, чтобы удалить воздух.
При поджиге устройство не работает, индикатор Power не загорается	<ol style="list-style-type: none"> 1- Низкий заряд батареи, батареи неисправны (B1), перепутаны полюсы. 2 - Загорожен инфракрасный ресивер (D) 3 - Кнопка POWER на пульте не была зажата 2 сек. 4 - Пульт ДУ неисправен или низкий заряд батареи 5 - Соединительный кабель между передней и задней панелями отошел или неисправен. 6 - Контрольная панель неисправна 7 - Датчик угла наклона неисправен или пол с уклоном более 15 градусов. 	<ol style="list-style-type: none"> 1 - заменить батареи, подтянуть контакты. 2 - проделать отверстие для приемника. 3 - удерживать кнопку POWER более 2 секунд, отпустить и нажать снова. 4 - заменить пульт или батареи. 5 - отремонтировать или заменить. 6 - заменить. 7 - переместить, изменить позицию (сделать наклон менее 15 градусов)
При запуске нет искры	<ol style="list-style-type: none"> 1- Расстояние между устройством поджига (HV1) и заземлением или расстояние между электродами (HD) недостаточное. 2 - Керамические части устройства поджига (HV1) сломаны или неисправны. 3 - Кабель высокого напряжения отошел, сломан или пострадал от короткого замыкания. 4 - Нет заземления с запальным факелом. 5 - Задняя панель неисправна 	<ol style="list-style-type: none"> 1 - отрегулируйте расстояние от 4 _0,5 мм (кабель сопротивления должен быть плотно соединен с устройством поджига) 2 - заменить керамические части. 3 - починить или заменить 4 - Сделать заземление. 5 -заменить
Есть искра но пламя не загорается	<ol style="list-style-type: none"> 1 - Нет подачи газа. 2 - Плохое соединение между передней и задней панелями управления или отошел кабель. 3 - Забилась форсунка запальника. 4 - Задняя панель управления неисправна. 5 - Неисправны клапаны G1 и G2 	<ol style="list-style-type: none"> 1 - проверить 2 - Переместить или заменить кабель. 3 - проверить или заменить. 4 - Диаметр форсунки для сжиженного газа 0,35 мм; для метана 0,55 мм. 5 заменить. 6 - заменить.
Запальник зажжен, искра не прекращается подаваться (нет основного пламени)	<ol style="list-style-type: none"> 1 - Кабель датчика пламени (S) и устройства поджига (HV) переключены или отсутствуют. 2 - Датчик пламени (S1) и заземление замкнуты. 3 - Датчик пламени (S1) не определяет пламя. 4 - Огонь пилотного пламени горит внутри трубки 5 - Задняя панель управления неисправна 	<ol style="list-style-type: none"> 1 - Установить правильно. 2 - Поставить в правильную позицию 3 - Поставить в правильную позицию 4 - Заменить 5 - Заменить.
Запальник зажжён, основное пламя не загорается.	<ol style="list-style-type: none"> 1 - Кабель отошел или неисправны панели 2 - Форсунки основной горелки засорены 3 - «M» и «L» клапаны неисправны 4 - Передняя и задняя панель неисправны 5 - неисправен пульт ДУ 	<ol style="list-style-type: none"> 1 - починить или заменить 2 - проверить давление газа, переместить запальник или прочистить форсунку. 3 - проверить давление газа, заменить «M» или «L» клапан. 4 - заменить 5 - заменить
Минимальное пламя включается. Среднее не включается.	<ol style="list-style-type: none"> 1 - Неисправна проводка или панели. 2 - «M» клапан или форсунка «M» клапана забиты 3 - Передняя панель управления неисправна 4 - Пульт ДУ неисправен 	<ol style="list-style-type: none"> 1 - Починить или заменить 2 - заменить 3 - заменить 4 - заменить
Среднее пламя включается. Минимальное не включается.	<ol style="list-style-type: none"> 1 - Неисправна проводка или панели. 2 - «L» клапан или форсунка «L» клапана забиты 3 - Передняя панель управления неисправна 4 - Пульт ДУ неисправен 	<ol style="list-style-type: none"> 1 - Починить или заменить 2 - заменить 3 - заменить 4 - заменить
В процессе поджига устройство не выключает поджиг в теч 25 сек.	<ol style="list-style-type: none"> 1 - Передняя панель управления неисправна 	<ol style="list-style-type: none"> 1 - Заменить
Батарейки в пульте ДУ сели	<ol style="list-style-type: none"> 1 - Низкий заряд 	<ol style="list-style-type: none"> 1 - Заменить
Закопtilась колба	<ol style="list-style-type: none"> 1 - Низкое качество газа 2 - Плохая вентиляция 3 - Основной баллон не на месте 4 - Теплообменник поврежден или загрязнен 5 - Горелка повреждена или загрязнена 	<ol style="list-style-type: none"> 1 - Замените газ 2 - Нужна вентиляция или снимите воротник 3 - переместить/убрать 4 - почистить / заменить 5 - почистить/заменить
Треснула стеклянная колба	<ol style="list-style-type: none"> 1 - Слишком большой перепад температуры в следствии погодных условий 2 - чистка неподходящими средствами 3 - случайное падение устройства 	<ol style="list-style-type: none"> 1 - Заменить 2 - заменить 3 - заменить

Устранение неисправностей : Ручное управление

НЕИСПРАВНОСТЬ	ПРИЧИНА	СПОСОБ УСТРАНЕНИЯ
Нет пламени	<ol style="list-style-type: none"> 1- Недостаточная подача газа, (газ низкого качества) или загрязнена система, редуктор плохо отрегулирован или неисправен. 2 - Внезапный порыв ветра (более 3 м/с) 3 - Термопара неисправна 4 - Магнитный клапан неисправен 5 - Датчик угла наклона неисправен или угол наклона пола более 15 градусов 6 - загрязнена система подачи газа 7 - Утечка газа 8 - села батарея 9 - изоляция электродов повреждена 	<ol style="list-style-type: none"> 1 - проверить - проверить и заменить пустой баллон - заменить на баллон с пропаном - отрегулировать или заменить 2 - Закрыть устройство от ветра 3 - Заменить 4 - заменить 5 - Переместить, изменить угол наклона 6 - проверить и аккуратно почистить 7 -Проверить и устранить утечку 8 - Заменить 9 - Заменить
Закоптилась колба	<ol style="list-style-type: none"> 1 - Низкое качество газа 2 - Плохая вентиляция 3 - Основной баллон не на месте 4 - Теплообменник поврежден или загрязнен 5 - Горелка повреждена или загрязнена 	<ol style="list-style-type: none"> 1 - Замените газ 2 - Нужна вентиляция или снимите воротник 3 - переместить/убрать 4 - почистить / заменить 5 - почистить/заменить
Треснула стеклянная колба	<ol style="list-style-type: none"> 1 - Слишком большой перепад температуры в следствии погодных условий 2 - чистка неподходящими средствами 3 - случайное падение устройства 	<ol style="list-style-type: none"> 1 - Заменить 2 - заменить 3 - заменить

*Повреждена стеклянная колба

Технические особенности колбы рассчитаны на сопротивление термальному шоку, вызванному нормальными температурными колебаниями, дождём или влажностью.

Несмотря на выбор этого материала (Боросиликат), повреждение колбы может произойти в результате особых погодных условий и/или чрезмерных температурных колебаний.

ВАЖНО! Повреждение колбы (трещина) не представляет опасности для людей или предметов, находящихся в непосредственной близости от обогревателя.

ВАЖНО! Повреждение колбы не препятствует работе обогревателя в ближайшей перспективе, но следует заменить колбу, чтобы гарантировать нормальную работу прибора.

Уличный газовый инфракрасный обогреватель

ITALKERO FALO



Italkero

www.italkero.com.ua

+380 (44) 2470348

+380 (63) 3322809