

**ISTRUZIONI D'USO
INSTRUCTIONS FOR USE
BEDIENUNGSANLEITUNG
NOTICE D'UTILISATION**

**ARMADI GN 1 - 2 PORTE
GN 1 - 2 DOOR CABINETS
GN-SCHRÄNKE 1 - 2 TÜREN
ARMOIRES GN 1 - 2 PORTES**

Serie "SPACE"

EFN / 01-02

EFB / 01-02

Manuale EFN / EFB Rev01 01-2014



www.gemm-srl.com

SOMMARIO / CONTENTS / INHALTSVERZEICHNIS / SOMMAIRE

1.	INFORMAZIONI GENERALI	6
	GENERAL INFORMATION	33
	ALLGEMEINE INFORMATIONEN	60
	INFORMATIONS GENERALES	86
	1.1 – Dati di marcatura / Markings / Kennzeichnungsdaten / Données de marquage	
	1.2 – Dichiarazione di conformità / Declaration of conformity / Konformitätserklärung / Déclaration de conformité	
	1.3 – Garanzia / Warranty / Garantie / Garantie	
	1.4 – Assistenza / Service / Kundendienst / Assistance	
	1.5 – Utilizzo e conservazione del manuale / Using and keeping this guide / Benutzung und Aufbewahrung des Handbuchs / Utilisation et conservation du manuel d'utilisation	
	1.5.1 – Simboli utilizzati nel presente manuale / Symbols used in this guide / In diesem Handbuch verwendete Symbole / Symboles utilisés sur ce manuel d'utilisation	
	1.6 – Descrizione del personale / Description of personnel / Beschreibung des Personals / Description du personnel	
2.	DESCRIZIONE DELLA MACCHINA	10
	DESCRIPTION OF THE APPLIANCE	37
	BESCHREIBUNG DER MASCHINE	64
	DESCRIPTION DE LA MACHINE	90
	2.1 – Dati tecnici / Technical data / Technische Daten / Données techniques	
	2.2 – Descrizione dell'armadio refrigerato GN ed uso previsto / Description of the GN refrigerated cabinet and intended use / Beschreibung des GN-Kühlschranks und vorgesehene Benutzung / Description de l'armoire réfrigérée GN et utilisation prévue	
	2.2.1 – Componenti principali / Main components / Hauptbestandteile / Composants principaux	
	2.3 – Rumore / Noise / Geräuschpegel / Bruit	
	2.4 – Condizioni ambientali / Environmental conditions / Umgebungsbedingungen / Conditions environnementales	
3.	SICUREZZA	13
	SAFETY	40
	SICHERHEIT	67
	SECURITE	93
	3.1 – Avvertenze generali / General warnings / Allgemeine Hinweise / Avertissements généraux	
	3.2 – Controindicazioni d'uso / Precautions for use / Gegenanzeigen für die Benutzung / Contre-indications	
	3.3 – Dispositivi di protezione / Protective devices / Schutzvorrichtungen / Dispositifs de protection	
	3.4 – Funzioni di arresto / Stop functions / Stoppfunktionen / Fonctions d'arrêt	
4.	TRASPORTO E MOVIMENTAZIONE	17
	TRANSPORTATION AND HANDLING	44
	TRANSPORT UND VERSTELLEN	71
	TRANSPORT ET DEPLACEMENT	97
	4.1 – Trasporto dell'armadio refrigerato GN / Transportation of the GN refrigerated cabinet / Transport des GN-Kühlschranks / Transport de l'armoire réfrigérée GN	
	4.2 – Movimentazione dell'armadio refrigerato GN imballato / Handling the packaged GN refrigerated cabinet / Verstellen des verpackten GN-Kühlschranks / Déplacement de l'armoire réfrigérée GN emballée	
	4.2.1 – Peso e ingombro dell'armadio refrigerato GN / Weight and overall size of the GN refrigerated cabinet / Gewicht und Außenabmessungen des GN-Kühlschranks / Poids et encombrement de l'armoire réfrigérée GN	
	4.2.2 – Mezzi necessari / Necessary equipment / Notwendige Hilfsmittel / Moyens nécessaires	

5.	INSTALLAZIONE	19
	INSTALLATION	46
	INSTALLATION	73
	INSTALLATION	99

5.1 – Predisposizione all'installazione / Preparation for installation / Vorrüstung für die Installation / Prédispositions nécessaires à l'installation

5.2 – Disimballaggio / Unpacking / Auspacken / Déballage

5.2.1 – Mezzi necessari / Necessary equipment / Notwendige Hilfsmittel / Moyens nécessaires

5.2.2 – Procedura di disimballaggio / Unpacking procedure / Vorgehen für das Auspacken / Procédure de déballage

5.3 – Movimentazione dell'armadio refrigerato GN / Handling the GN refrigerated cabinet / Verstellen des GN-Kühlschranks / Déplacement de l'armoire réfrigérée GN

5.3.1 – Mezzi necessari / Necessary equipment / Notwendige Hilfsmittel / Moyens nécessaires

5.3.2 – Procedura di movimentazione dell'armadio refrigerato GN disimballato / Procedure for handling the unpacked GN refrigerated cabinet / Vorgehen für das Verstellen des ausgepackten GN-Kühlschranks / Procédure de déplacement de l'armoire réfrigérée GN déballée

5.4 – Montaggio dell'armadio refrigerato GN / Assembling the GN refrigerated cabinet / Montage des GN-Kühlschranks / Montage de l'armoire réfrigérée GN

6.	MESSA IN OPERA	21
	SETTING UP	48
	INBETRIEBSETZUNG	75
	MISE EN MARCHE	101

6.1 – Collegamenti / Connections / Anschlüsse / Connexions

6.1.1 – Collegamento elettrico / Electrical connection / Elektrischer Anschluss / Connexion électrique

6.2 – Controlli preliminari / Preliminary checks / Vorkontrollen / Contrôles préliminaires

6.2.1 – Regolazioni / Adjustments / Einstellungen / Réglages

7.	USO	22
	USE	49
	BENUTZUNG	76
	UTILISATION	102

7.1 – Uso previsto / Intended use / Vorgesehene Benutzung / Utilisation prévue

7.2 – Usi non previsti / Inappropriate use / Nicht vorgesehene Benutzung / Utilisations non prévues

7.3 – Pannello di controllo / Control panel / Bedienfeld / Panneau de contrôle

7.4 – Procedure per il controllo / Controls / Verfahren für die Kontrolle / Procédures de contrôle

7.5 – Procedure per l'utilizzo / Preparing for use / Verfahren für die Benutzung / Procédures d'utilisation

7.6 – Utilizzi / Use / Benutzung / Utilisations

7.6.1 – Utilizzi particolari / Special use / Besondere Benutzung / Utilisations particulières

7.6.2 – Arresto per lunghi periodi / Stopping for long periods / Stopp für lange Zeiträume / Arrêt pendant une longue période

8.	MANUTENZIONE	26
	MAINTENANCE	53
	WARTUNG	80
	MAINTENANCE	106
	8.1 – Precauzioni particolari / Special precautions / Besondere Vorsichtsmaßnahmen / Précautions particulières	
	8.2 – Manutenzione ordinaria / Routine maintenance / Gewöhnliche Wartung / Maintenance ordinaire	
	8.2.1 – Tabella riassuntiva delle manutenzioni ordinarie (tab. 4) / Summary table of routine maintenance (table 4) / Zusammenfassende Tabelle der gewöhnlichen Wartungsarbeiten (Tab. 4) / Tableau récapitulatif des maintenances ordinaires (tab. 4)	
	8.2.2 – Pulizia cella interna / Cleaning the cabinet interior / Reinigung des Innenraums / Nettoyage cellule interne	
	8.2.3 – Pulizia parte esterna dell'apparecchiatura / Cleaning the exterior of the appliance / Außenreinigung des Geräts / Nettoyage partie externe de l'appareil	
	8.2.4 – Pulizia condensatore apparecchiatura / Cleaning the appliance condenser / Reinigung des Gerätekondensators / Nettoyage condensateur appareil	
	8.3 – Manutenzione straordinaria / Extraordinary maintenance / Außergewöhnliche Wartung / Maintenance extraordinaire	
	8.4 – Anomalia di funzionamento e guasti / Troubleshooting / Betriebsstörungen und Defekte / Anomalies de fonctionnement et pannes	
	8.4.1 – Allarmi / Alarms / Alarme / Alarmes	
	8.4.2 – Guasti / Faults / Defekte / Pannes	
9.	SMONTAGGIO	31
	DISASSEMBLY	58
	ZERLEGUNG	84
	DEMONTAGE	110
10.	SMANTELLAMENTO	31
	DISPOSAL	58
	VERSCHROTTUNG	85
	DEMANTELEMENT	111
	10.1 – Modalità di smantellamento / Method of disposal / Vorgehensweise für die Verschrottung / Mode de démantèlement	
11.	RICAMBI	32
	SPARE PARTS	59
	ERSATZTEILE	85
	PIECES DE RECHANGE	111
	11.1 – Modalità di richiesta dei ricambi / Method for requesting spare parts / Anforderung von Ersatzteilen / Demande de pièces de rechange	
12.	ALLEGATI	32
	ENCLOSURES	59
	ANLAGEN	85
	PIECES JOINTES	111

1 – INFORMAZIONI GENERALI

La ringraziamo per aver scelto un nostro armadio gastronomia, conservatore per cibi e bevande.

Leggere con molta attenzione il presente manuale, mettendolo a disposizione del personale che dovrà installare, utilizzare ed eseguire la manutenzione dell'apparecchiatura.

1.1 – DATI DI MARCATURA

In tutti gli armadi gastronomia "Space", le targhette di identificazione della macchina (nella fig.1 sotto rappresentate) si trovano applicate sul fianco dx della scocca, vicino allo spigolo inferiore - anteriore (verso la porta). Questa posizione vale in entrambi i casi, che l'armadio sia ad 1 o 2 porte.

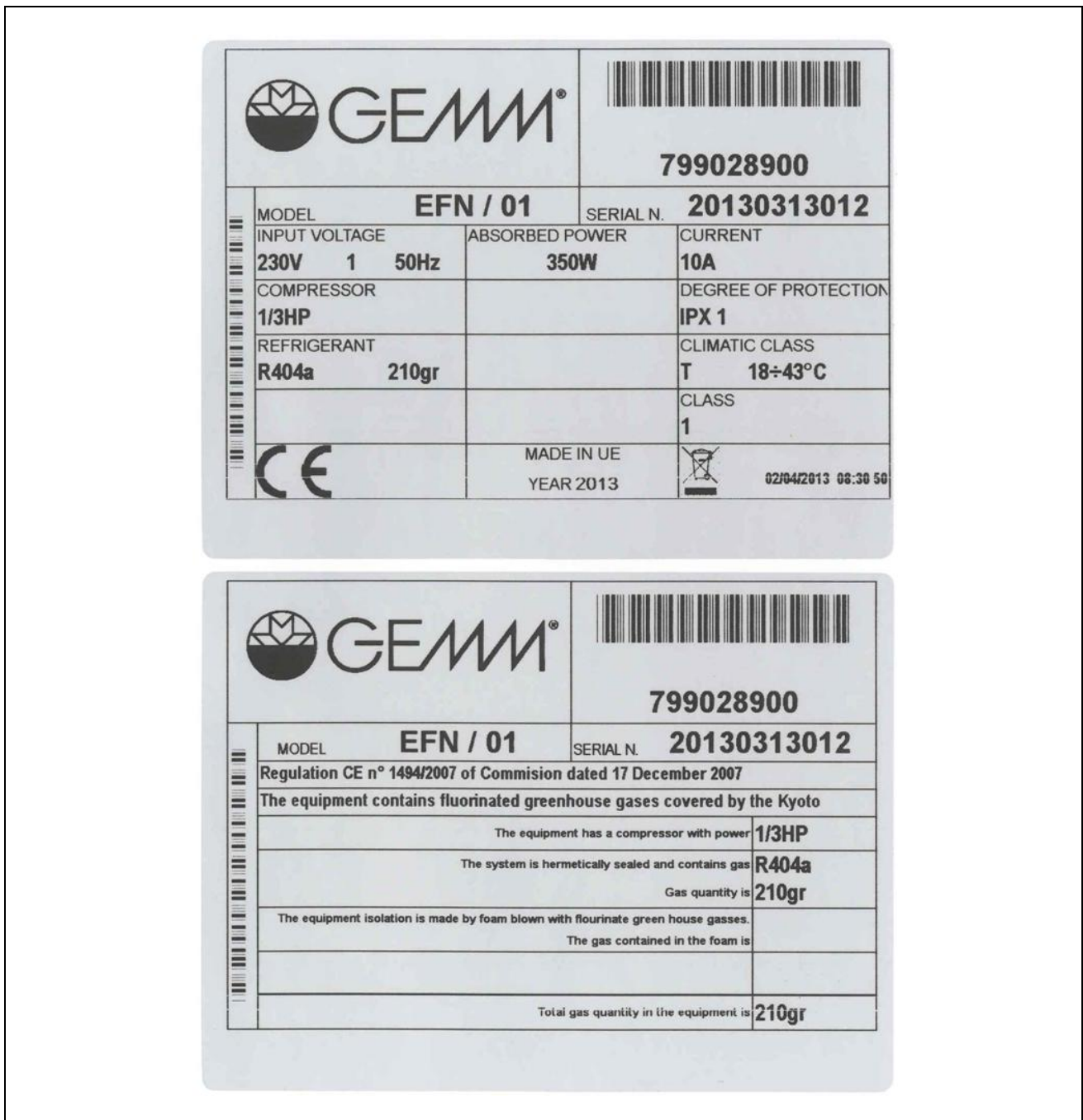


Fig. 1

1.2 – DICHIARAZIONE DI CONFORMITA'



DICHIARAZIONE DI CONFORMITA' DECLARATION OF CONFORMITY

Noi
The following

GEMM S. r. l.
Via Del Lavoro, 37
31013 Codognè (Tv) - Italy
Tel. 0438 778504 Fax 0438 470249

In accordo con la Direttiva Bassa Tensione 2006/95/CE e con la Direttiva 2004/108/CE (Compatibilità Elettromagnetica).
According to the Low Voltage Directive 2006/95/CE and the EMC Directive 2004/108/CE.

Tipo di apparecchiatura <i>Type of equipment</i>	Armadi refrigerati GN <i>GN refrigerated cabinets</i>
Nome marchio commerciale <i>Brand name of trademark</i>	GEMM <i>GEMM</i>
Tipo, Modello <i>Type designation</i>	EFN / 01 - 02 EFB / 01 - 02 <i>EFN / 01-02 EFB / 01 - 02</i>
Costruttore <i>Manufacturer</i>	GEMM S. r. l. <i>GEMM S. r. l.</i>

Le norme armonizzate o le specifiche tecniche (designazioni) che sono state applicate in accordo con le regole della buona arte in materia di sicurezza in vigore nella CEE sono:
The following harmonised standards or technical specifications (designations) which comply with good engineering practice in safety matters in force within the EEC have been applied:

EN 60 335 – 2 – 89: 2002		
EN 60 335 – 1: 2002		
EN 60 335 – 2 – 49: 2003		
EN 60 335 – 1: 2002 +A11: 2004	CEL – 06 – 109	IMQ primacontrol
EN 50 366: 2003	MF – 06 – 105	IMQ primacontrol
EN 61 000 – 3 – 2: 2000 + A2: 2005		
EN 61 000 – 3 – 3: 1995 + A1: 2001		
EN 55 014 – 1: 2000 + A1: 2001 + A2: 2002		
EN 55 014 – 2: 1997 + A1: 2001	80 SH 00011	IMQ

La direttiva macchine 2006 / 42 C E se applicabile è coperta dalla dichiarazione di cui sopra.
The 2006 / 42 C E machine directive when applicable, is covered by the above declaration.

Direttiva "PED" 97/23: Articolo 3.3.
97/23 "PED" directive: 3.3 Article.

In qualità di costruttore e/o rappresentante autorizzato della Società all'interno della CEE, si dichiara sotto la propria responsabilità che gli apparecchi sono conformi alle esigenze essenziali previste dalle Direttive su menzionate.
As the manufacturer's authorised representative established within EEC, we declare under full responsibility that the equipment follows the provisions of the Directives stated above.

In applicazione a quanto previsto dalle Direttive citate, le apparecchiature sono state dotate di marcatura CE ed è stato predisposto un adeguato fascicolo tecnico presso la nostra sede.
And, pursuant of above-mentioned Directives, the CE mark has been applied to the equipment. Furthermore, adequate technical material has been prepared and is available from our offices.

Data e luogo di emissione
Date and place of issue

04 Lug 2012, Codognè

Nome e firma di persona autorizzata
Name and signature of authorised person

Gianluca POSSAMAI

GEMM Srl
Via del Lavoro 37 – Loc. Cimavilla – 31013 CODOGNE' (TV) Italy
Tel. 0039 0438 778504 – Fax 0039 0438 470249 – e-mail: info@gemm-srl.com – web: www.gemm-srl.com
C.F. e P.I. 03441880261 – REA TV 272556 – Reg. Impr. TV 03441880261
Registro Prod. AEE-TV IT0802000001108 - Cop. Soc. € 110.000 i.v.

1.3 – GARANZIA

La garanzia sui componenti dell'apparecchiatura, avente decorrenza dalla data riportata sulla relativa bolla di consegna, è come da contratto di vendita.

Non sono compresi nella garanzia danni all'apparecchiatura causati da:

- trasporto e/o movimentazione;
- errori dell'operatore;
- mancata manutenzione prevista nel presente manuale;
- guasti e/o rotture non imputabili al malfunzionamento dell'apparecchiatura;
- operazioni di manutenzione svolte da personale non qualificato;
- uso improprio.

1.4 – ASSISTENZA

Per qualsiasi necessità inerente l'uso, la manutenzione o la richiesta di parti di ricambio, l'acquirente è pregato di rivolgersi direttamente al costruttore, specificando i dati identificativi dell'apparecchiatura riportati sulla targhetta di identificazione.



1.5 – UTILIZZO E CONSERVAZIONE DEL MANUALE

Il presente manuale ha lo scopo di fornire tutte le informazioni necessarie affinché, oltre ad un corretto utilizzo dell'apparecchiatura, sia possibile gestire la stessa nel modo più autonomo e sicuro possibile.

Il manuale è suddiviso in capitoli, paragrafi e sotto paragrafi: la pagina dell'indice fornisce quindi un modo facile per trovare qualunque aspetto di interesse.

Il materiale contenuto in questo documento viene fornito esclusivamente per scopi informativi ed è soggetto a modifiche senza preavviso. Nonostante la massima attenzione riservata alla redazione del documento, **la ditta costruttrice non è responsabile per i danni derivanti da errori od omissioni e dall'utilizzo delle informazioni qui contenute.**

Mantenere il presente manuale, e tutta la documentazione allegata, in buono stato, leggibile e completa di tutte le sue parti; conservarla in prossimità dell'apparecchiatura, in un luogo accessibile e noto a tutti gli operatori.

1.5.1 – SIMBOLI UTILIZZATI NEL PRESENTE MANUALE



Questo simbolo contraddistingue informazioni ed avvertenze il cui mancato rispetto può danneggiare l'apparecchiatura o compromettere la sicurezza del personale.



Questo simbolo contraddistingue informazioni ed avvertenze di carattere elettrico il cui mancato rispetto può danneggiare l'apparecchiatura o compromettere la sicurezza del personale.

1.6 – DESCRIZIONE DEL PERSONALE

Il manuale in oggetto è rivolto sia all'operatore che ai tecnici abilitati all'installazione ed alla manutenzione dell'apparecchiatura.



**Gli operatori non devono eseguire operazioni riservate ai manutentori o ai tecnici specializzati.
Il costruttore non risponde di danni derivati dalla mancata osservanza di questo divieto.**

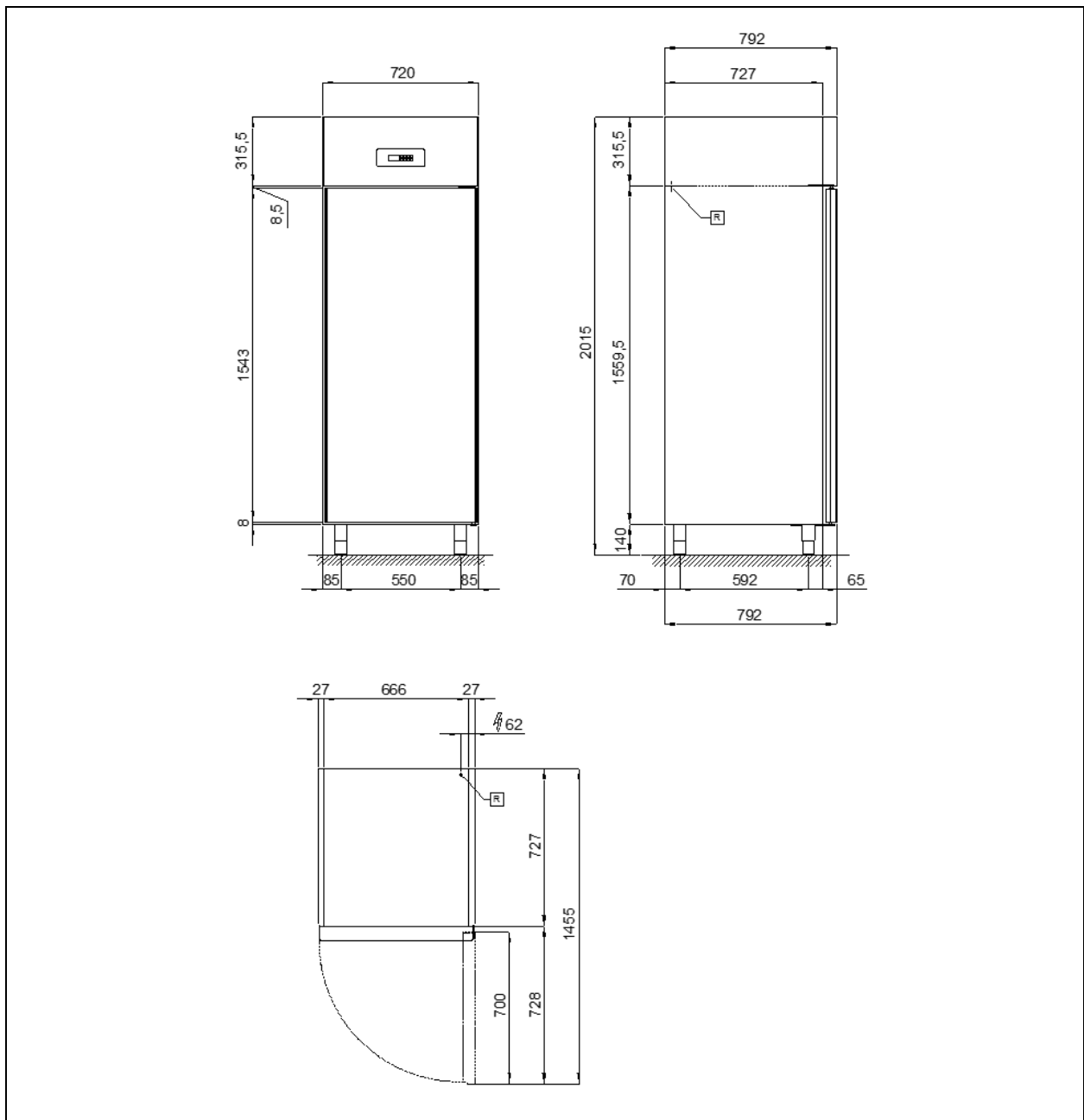
- **Operatore addetto all'uso dell'apparecchiatura:** Personale specializzato in grado di operare con l'apparecchiatura in condizioni normali attraverso l'uso dei comandi preposti. Deve inoltre essere in grado di effettuare operazioni semplici di manutenzione ordinaria (pulizia, carico prodotto), avviamento o ripristino dell'apparecchiatura in seguito ad un'eventuale sosta forzata.
- **Tecnico specializzato elettricista:** Tecnico specializzato elettricista che ha seguito i corsi di qualifica da parte del produttore che gli consentono qualsiasi intervento sull'apparecchiatura. Il tecnico specializzato deve essere in grado di installare l'apparecchiatura e di condurla in condizioni normali; è abilitato a tutti gli interventi di natura elettrica e meccanica di regolazione, di manutenzione e di riparazione. E' in grado di operare in presenza di tensione all'interno di armadi elettrici e scatole di derivazione.
- **Tecnico specializzato mulettista:** Tecnico specializzato addetto alla movimentazione di materiale all'interno dell'azienda e munito di patente per l'utilizzo di muletti.

2 – DESCRIZIONE DELLA MACCHINA

2.1 – DATI TECNICI

Modello	EFN / EFB - 01	
Dimensioni esterne	cm	72 x 79 x 202h
Peso max	kg	92 // 100
Capacità litri	lt	650
Temperatura interna cella	°C	-2 / +8 // -18 / -21
Gas e carica		R 404 a 200gr // 290gr
Potenza refrigerante	W	477 // 410
Potenza max assorbita	W	350 // 700
Tensione di alimentazione		Volt 1x230 ~ 50 Hz

Tab. 1/a



R	<ul style="list-style-type: none"> • Alimentazione elettrica: cavo 3x1.5 mm² completo di spina Schuko; L=4000 mm • Electricity supply: 3x1.5 mm² wire complete with Schuko plug; L=4000 mm • Elektrischer Stromanschluss: Kabel 3x1,5 mm² komplett mit Schukostecker; L=4000 mm • Alimentation électrique: câble 3x1.5 mm² avec fiche Schuko; L=4000 mm
----------	---

Fig. 2/a

Modello	EFN / EFB - 02	
Dimensioni esterne	cm	144 x 79 x 202h
Peso max	kg	140 // 151
Capacità litri	nr	1300
Temperatura interna cella	°C	-2 / +8 // -18 / -21
Gas e carica		R 404 a 320gr // 340gr
Potenza refrigerante	W	635 // 720
Potenza max assorbita	W	405 // 715
Tensione di alimentazione		Volt 1x230 ~ 50 Hz

Tab. 1/b

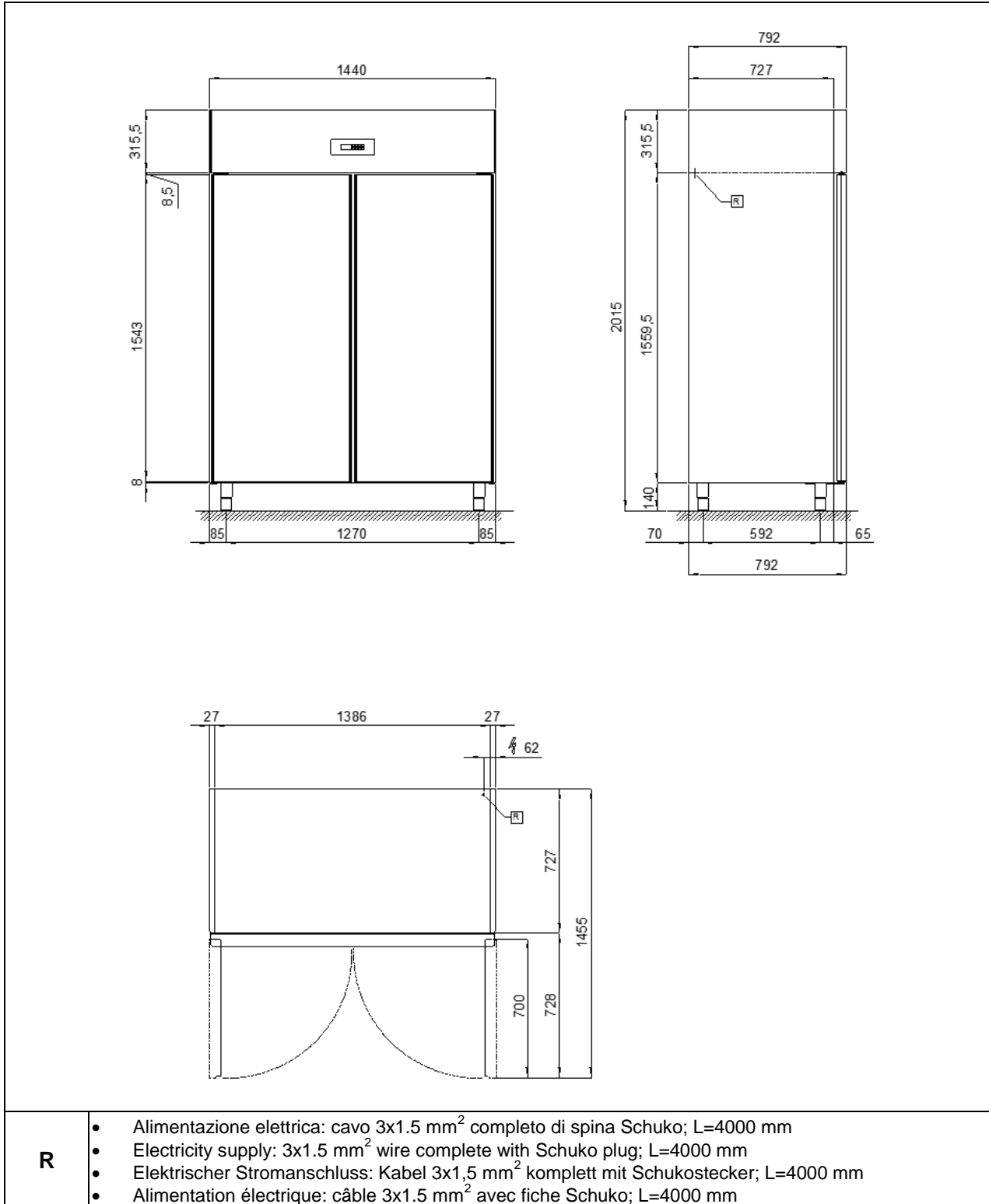


Fig. 2/b

2.2 – DESCRIZIONE DELL'ARMADIO REFRIGERATO "SPACE" ED USO PREVISTO

Gli armadi refrigerati della serie "SPACE" sono realizzati in base ai principi di essenzialità e affidabilità.

La struttura è monoscocca, realizzata internamente in acciaio inox AISI 304 ed esternamente in acciaio inox AISI 430, con isolamento da 60 mm ottenuto mediante iniezione di resine poliuretatiche ad alta densità, esenti HCFC.

Il fondo interno cella è arrotondato per una facile pulizia, i piedini e la struttura reggigriglia sono realizzati in acciaio inox, la porta è dotata di guarnizione magnetica ad incastro di facile sostituzione.

L'impianto frigorifero, che grazie alla costruzione monoblocco permette di sfruttare completamente lo spazio in cella, è tropicalizzato, dotato di compressore potente e silenzioso.

La refrigerazione è ventilata, con controllo tramite teletermostato digitale, sbrinamento automatico elettrico ed evaporazione automatica dell'acqua di condensa.

2.2.1 – COMPONENTI PRINCIPALI

L'apparecchiatura è composta dai seguenti componenti:

- corpo apparecchiatura;
- unità refrigerante monoblocco (rif. 1, fig. 3);
- pannello di controllo (rif. 2, fig. 3)

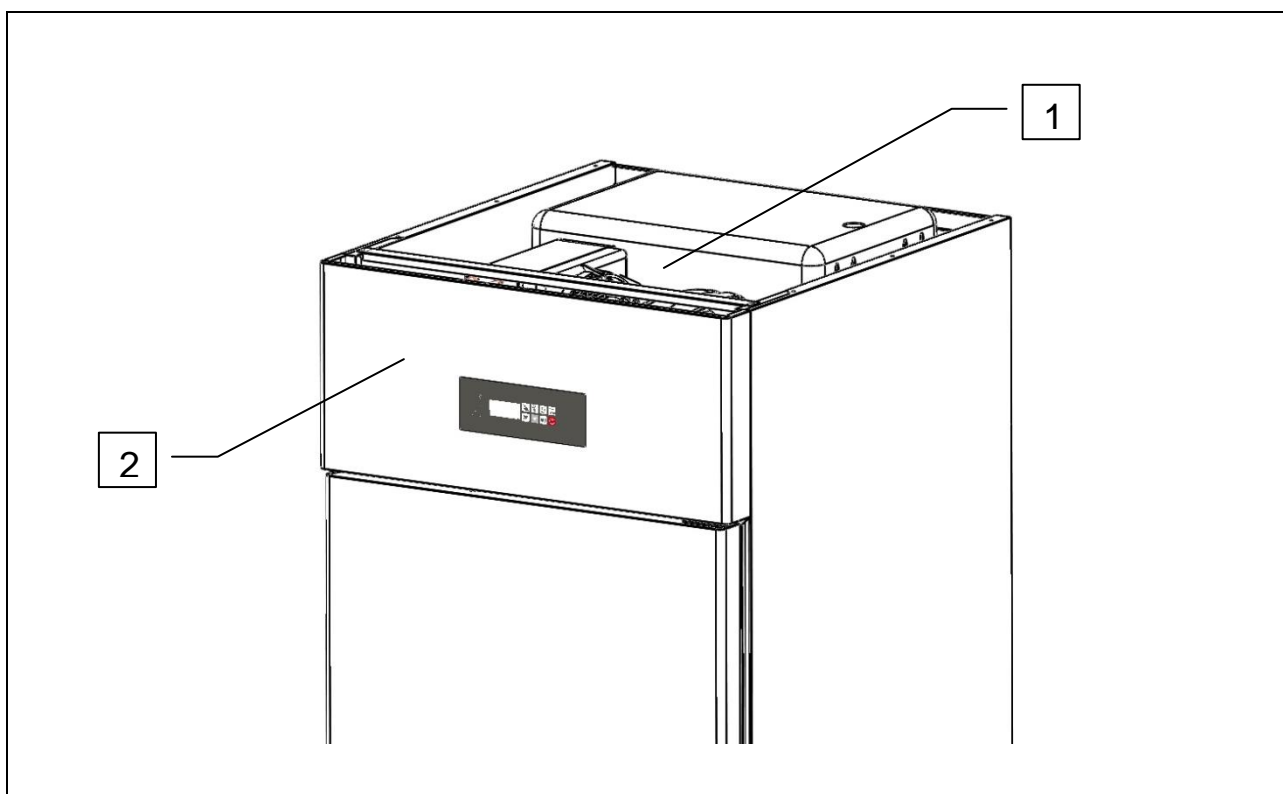


Fig. 3

2.3 – RUMORE

L'apparecchiatura è stata progettata e realizzata in modo da ridurre al massimo il livello di potenza acustica.

Nello specifico si dichiara un livello acustico inferiore ai 60 decibel .

2.4 – CONDIZIONI AMBIENTALI

Luogo di installazione	Cucine , laboratori , Ristoranti , sale drink , show-room , bar .
Umidità dell'aria relativa	≤ 80% con assenza di condensa
Classe climatica	"N" + 16 °C ÷ + 32 °C

Tab. 2

3. – SICUREZZA

3.1 – AVVERTENZE GENERALI



IMPORTANTE: prima dell'utilizzo dell'apparecchiatura leggere attentamente il presente manuale d'uso e seguire scrupolosamente le istruzioni tecniche di funzionamento e le indicazioni qui contenute. L'operatore deve conoscere la posizione e le funzioni di tutti i dispositivi di controllo e le caratteristiche dell'armadio refrigerato.



L'Armadio refrigerato è conforme alle vigenti norme di sicurezza. L'uso improprio può comunque provocare danni a persone o cose.

All'atto dell'installazione tutto il personale operativo deve essere opportunamente istruito sui rischi di incidente, i dispositivi di sicurezza per l'operatore, le norme generali di prevenzione degli incidenti previste dalle direttive internazionali e dalla legge vigente nel paese di utilizzo dell'apparecchiatura. L'avvio e l'uso dell'apparecchiatura devono essere affidati esclusivamente a personale addestrato. Il comportamento del personale operativo deve in ogni caso rispettare scrupolosamente le norme sulle prevenzione degli incidenti vigenti nel paese di utilizzo dell'apparecchiatura.



Non rimuovere o alterare le targhe apposte dal costruttore sull'apparecchiatura.



L'Armadio refrigerato non deve essere messo in funzione in caso di difetti al pannello di controllo o parti danneggiate.



Non ostruire i condotti di aerazione superiori e/o interni dell'apparecchiatura; non riporre il prodotto a ridosso delle griglie di ventilazione, dei condotti di aerazione, o direttamente sul fondo della cella.



Segnalare tempestivamente eventuali anomalie di funzionamento.



Usare solamente accessori raccomandati dal costruttore.



Non esporre l'apparecchiatura a pioggia o a getti d'acqua



Le operazioni di manutenzione ordinaria e straordinaria che prevedono l'apertura del quadro elettrico oppure uno smontaggio anche parziale dell'armadio refrigerato, devono essere effettuate solo dopo aver interrotto l'alimentazione dell'apparecchiatura.

Il produttore è sollevato da qualunque responsabilità nei seguenti casi:

- **mancata effettuazione della manutenzione programmata;**
- **modifiche e/o interventi non autorizzati;**
- **utilizzo di ricambi non originali;**
- **mancato o parziale rispetto di quanto riportato nel presente manuale;**
- **uso improprio dell'apparecchiatura.**

Qualunque manomissione o sostituzione non autorizzata di una o più parti o componenti dell'apparecchiatura, l'utilizzo di accessori e materiale di consumo diversi dagli originali, possono rappresentare un rischio di incidente e sollevano il costruttore da qualunque responsabilità civile o penale.

In caso di dubbio relativamente al funzionamento dell'apparecchiatura, non usarla e contattare il costruttore.

3.2 – CONTROINDICAZIONI D'USO

L'armadio refrigerato serie "SPACE" non deve essere utilizzato:

- per utilizzi diversi da quelli riportati nel paragrafo 2.2 "Descrizione dell'armadio refrigerato ed uso previsto";
- con sistemi di sicurezza non funzionanti;
- dopo un'installazione non eseguita correttamente;
- da personale non addestrato;
- con interventi di manutenzione non eseguiti o eseguiti in modo scorretto;
- con utilizzo di ricambi non originali;
- con cavo di alimentazione e/o presa elettrica danneggiati;
- con condotti di aerazione (rif. 1, fig. 4) ostruiti;
- con prodotti alimentari vari (cibi e bevande) posti a ridosso delle griglie di ventilazione interne (rif. 1, fig. 4), o direttamente sul fondo della cella (rif. 2, fig. 4).

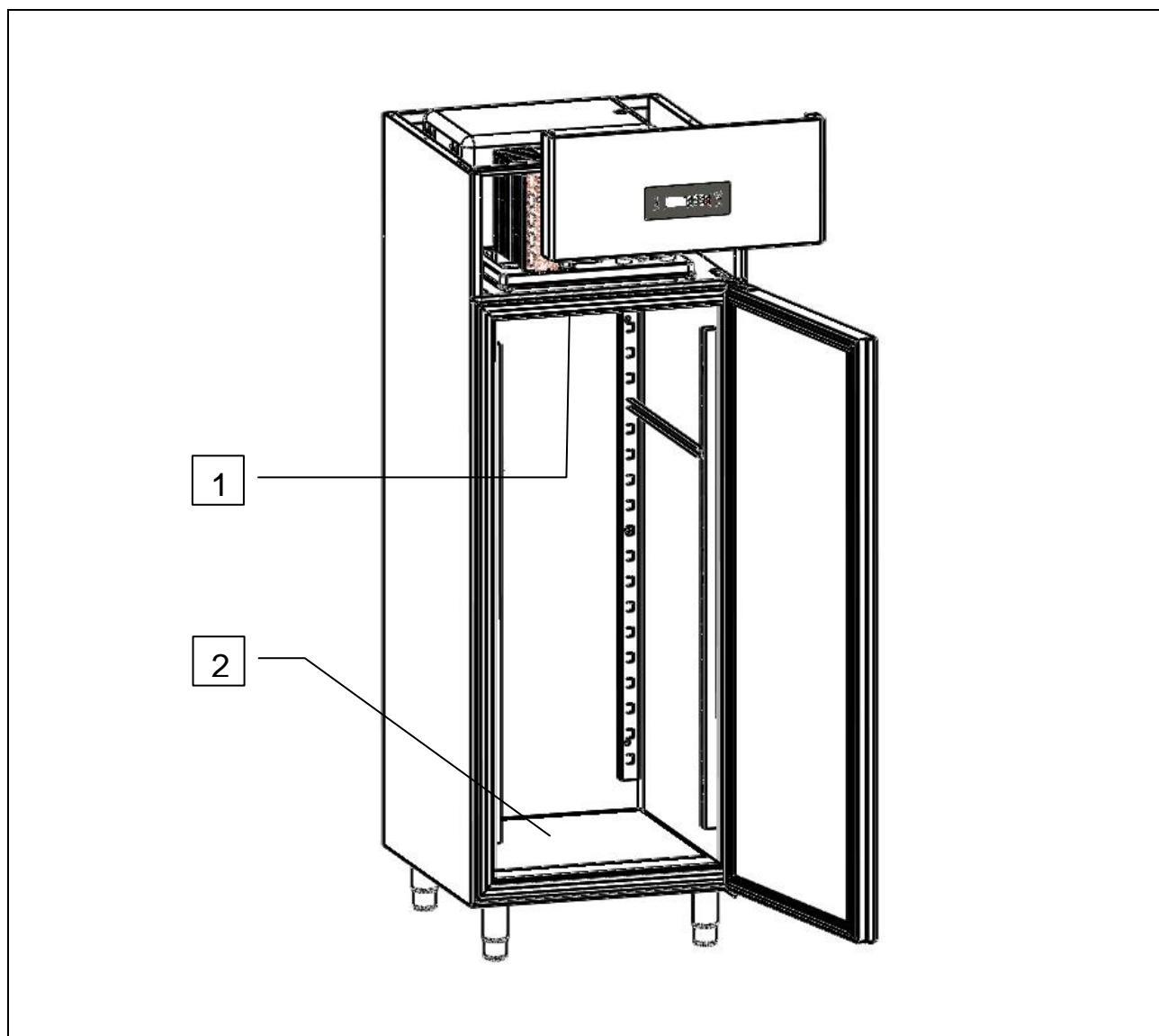


Fig. 4

3.3 – DISPOSITIVI DI PROTEZIONE

La protezione del personale esposto ai rischi, dovuti agli elementi mobili pericolosi, è garantita dalla presenza di opportuni dispositivi presenti sull'apparecchiatura:

- griglia interna a copertura dell'unità condensatrice (rif. 1, fig. 5);
- pannello frontale a copertura della ventola di raffreddamento unità tampone (rif. 2, fig. 5).

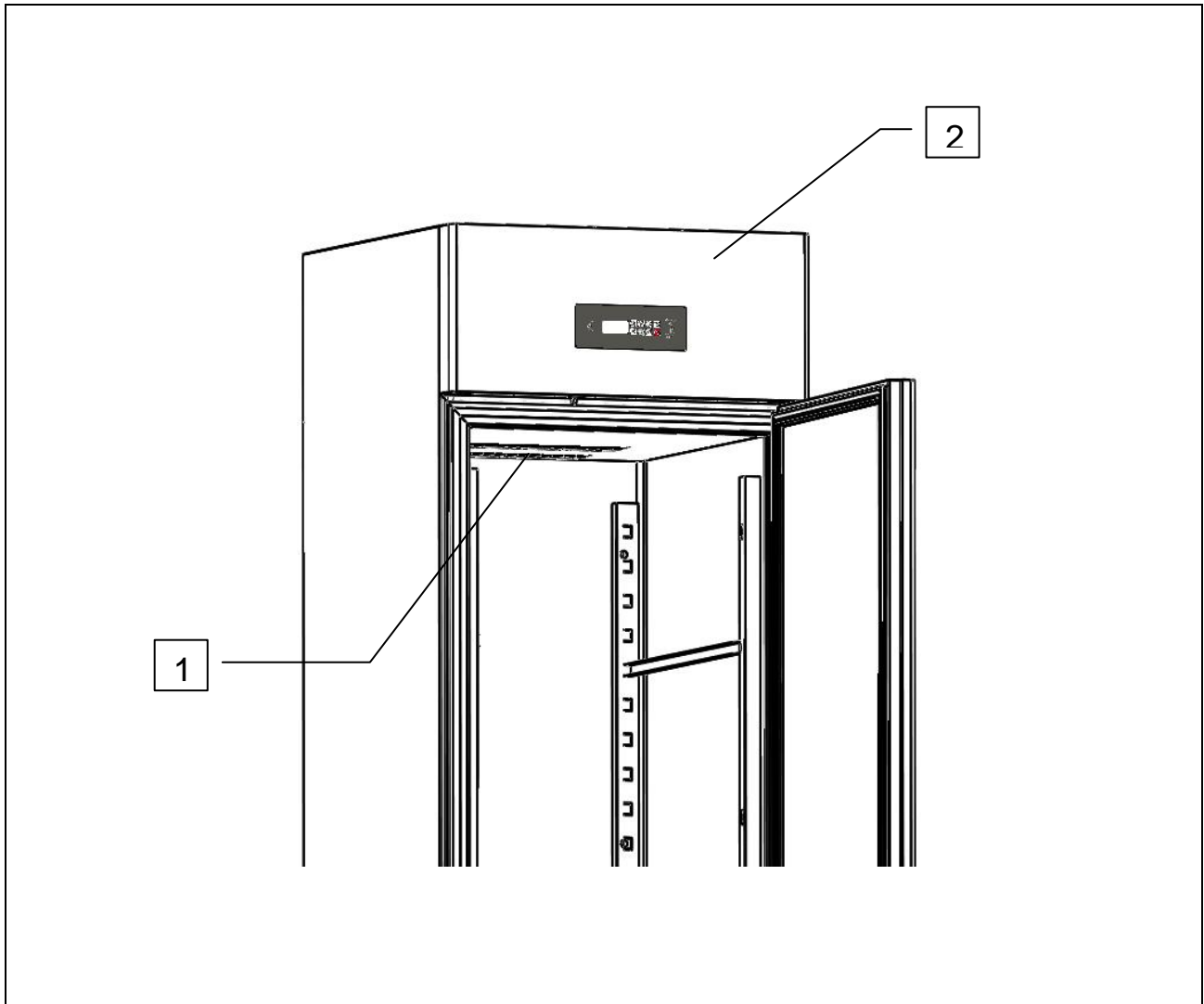




Fig. 5

3.4 – FUNZIONI DI ARRESTO

L'apparecchiatura nel suo complesso è controllata da un teletermostato digitale. La funzione di arresto è rappresentata dal tasto  (rif. 1 fig. 6). In qualsiasi stato si trovi la macchina, la pressione del tasto  mette la scheda in OFF.

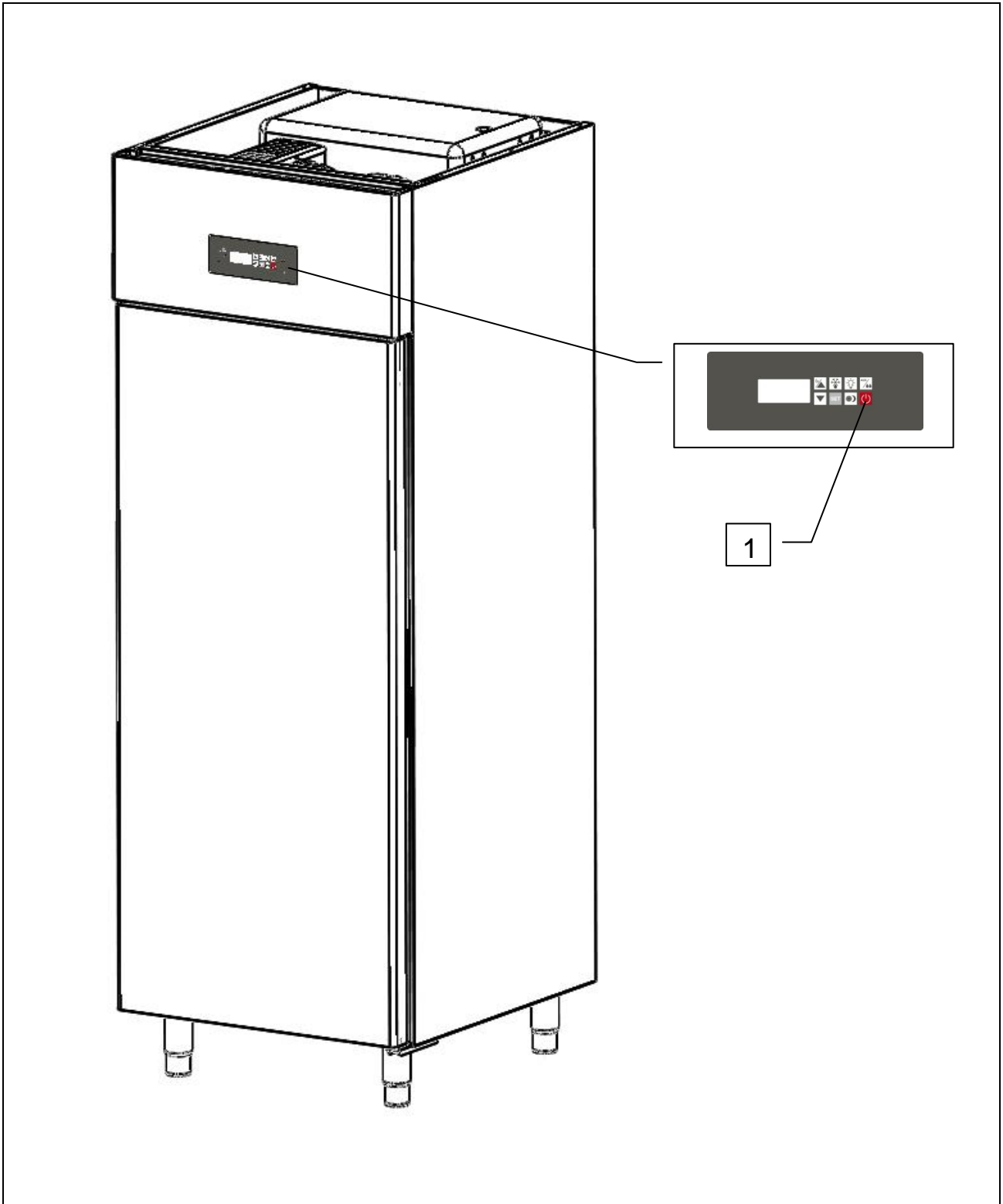


Fig. 6

4 – TRASPORTO E MOVIMENTAZIONE

4.1 – TRASPORTO DELL'ARMADIO REFRIGERATO GN

In funzione della tipologia e delle dimensioni e pesi sono stati utilizzati imballi adeguati a garantire l'integrità e la conservazione durante il trasporto fino alla consegna all'acquirente.

L'armadio refrigerato deve essere posizionato e mantenuto in piedi su bancale avvolto dal proprio cartone per tutta la durata del trasporto.

L'armadio refrigerato GN "SPACE" viene fornito al trasportatore pronto per lo spostamento.



L'apparecchiatura non deve essere assolutamente capovolta.



L'imballo deve essere ben posizionato sul pianale del mezzo di trasporto e bloccato attraverso l'utilizzo di funi appropriate.



E' necessario prestare la massima attenzione durante tutte le fasi di sollevamento e posizionamento dell'armadio, in modo da evitare danni, anche gravi, a persone o cose. Il costruttore non si assume alcuna responsabilità per il mancato rispetto delle indicazioni riportate per il sollevamento e il trasporto dell'armadio.



Durante la fase di trasporto la temperatura ambientale non deve mai scendere al di sotto dei 4°C.

Il materiale d'imballo, una volta disimballato l'armadio refrigerato, dovrà essere eliminato e/o riutilizzato secondo le norme vigenti del Paese di destinazione dell'apparecchiatura.

4.2. – MOVIMENTAZIONE DELL'ARMADIO REFRIGERATO GN IMBALLATO



Prestare attenzione durante le fasi di sollevamento e movimentazione dell'armadio; esiste il pericolo di lesioni anche mortali contro il carico in movimento.



Tutte le operazioni di movimentazione e sollevamento devono essere effettuate con la massima cautela, controllando che tutto il personale sia rigorosamente a distanza di sicurezza, e che nessuno soste sotto carichi sospesi, fermi o in movimento.



Prima di iniziare l'operazione, controllare tutta l'area di movimentazione dell'apparecchiatura, in modo da rilevare l'eventuale presenza di punti pericolosi.



Durante la fase di trasporto la temperatura ambientale non deve mai scendere al di sotto del 4°C.

PERSONALE AUTORIZZATO

Tecnico specializzato mulettista.

Mezzi di protezione individuali:

- scarpe antinfortunistiche;
- guanti antinfortunistici.

Il personale addetto a tali operazioni non deve utilizzare anelli, orologi da polso, gioielli, capi di vestiario slacciati o sciolti, quali ad esempio cravatte, indumenti strappati, scarpe, giacche sbottonate o bluse con chiusure a lampo aperte ecc... In generale il personale deve usare capi ad uso antinfortunistico.

4.2.1 – PESO E INGOMBRO DELL'ARMADIO REFRIGERATO GN

Modello		EFN - 01	EFB - 01	EFN - 02	EFB - 02
Dimensioni	cm	72 x 79 x 205h	72 x 79 x 205h	144 x 79 x 205h	144 x 79 x 205h
Peso	Kg	92	100	140	151

Tab.3

4.2.2 – MEZZI NECESSARI

- Per il sollevamento dell'apparecchiatura deve essere utilizzato un muletto con portata minima adeguata.



L'impiego di attrezzature non adeguate può comportare incidenti al personale impiegato nell'operazione e/o danni all'apparecchiatura.

Il costruttore non si assume alcuna responsabilità per l'uso improprio e non conforme di apparecchi per il sollevamento, il trasporto e la movimentazione.

5 – INSTALLAZIONE



Prestare la massima cautela nel maneggiare l'apparecchiatura, in modo da evitare danni alle cose o alle persone.



L'apparecchiatura non deve essere messa in funzione in caso di difetti al pannello di controllo o parti danneggiate.

PERSONALE AUTORIZZATO

Tecnico specializzato elettricista.

Mezzi di protezione individuali:

- scarpe antinfortunistiche;
- guanti antinfortunistici.

Il personale addetto a tali operazioni non deve utilizzare anelli, orologi da polso, gioielli, capi di vestiario slacciati o sciolti, quali ad esempio cravatte, indumenti strappati, sciarpe, giacche sbottonate o bluse con chiusure a lampo aperte ecc... In generale il personale deve usare capi ad uso antinfortunistico.

5.1 – PREDISPOSIZIONE ALL'INSTALLAZIONE

Per l'installazione occorre predisporre un'area di manovra adeguata alle dimensioni dell'apparecchiatura (vedi fig. 2) e dei mezzi di sollevamento prescelti.

Il luogo di installazione dovrà essere predisposto di tutta l'impiantistica di collegamento necessaria alla messa in funzione dell'apparecchiatura.

Il luogo scelto per l'installazione deve avere requisiti idonei a permettere l'utilizzazione dell'apparecchiatura in condizioni di sicurezza. La zona deve essere tale da garantire una buona base di appoggio, con pavimentazione solida, livellata e con finitura tale da garantire un'adeguata e sicura operatività del personale.

Il luogo d'installazione deve presentare un'illuminazione, naturale e/o artificiale, adeguata alle operazioni da svolgere (in base alle norme specifiche).

5.2 – DISIMBALLAGGIO



Verificare che l'imballo non sia stato danneggiato durante il trasporto.

5.2.1 – MEZZI NECESSARI

Per il sollevamento dell'apparecchiatura deve essere utilizzato un muletto o un'attrezzatura equivalente.



L'impiego di attrezzature non adeguate può comportare incidenti al personale impiegato nell'operazione e/o danni all'apparecchiatura.

Il costruttore non si assume alcuna responsabilità per l'uso improprio e non conforme di apparecchi per il sollevamento, il trasporto e la movimentazione.

5.2.2 – PROCEDURA DI DISIMBALLAGGIO



Tutte le operazioni di movimentazione e disimballaggio devono essere effettuate con la massima cautela, controllando che tutto il personale sia rigorosamente a distanza di sicurezza, e che nessuno soste sotto carichi sospesi, fermi o in movimento.

Per disimballare l'apparecchiatura è sufficiente togliere il cartone posto attorno ad essa. Procedere, successivamente, a far scendere l'apparecchiatura dal bancale, sollevandola attraverso l'utilizzo di un apposito muletto; le forche del muletto vanno poste sotto all'apparecchiatura.



DOPO LA FASE DI INSTALLAZIONE DELL'APPARECCHIATURA, ATTENDERE ALMENO DUE ORE PRIMA DI PROCEDERE ALL'ACCENSIONE DI ESSA.

5.3 – MOVIMENTAZIONE DELL'ARMADIO REFRIGERATO GN

5.3.1 – MEZZI NECESSARI

Vedi paragrafo 5.2.1.



L'impiego di attrezzature non adeguate può comportare incidenti al personale impiegato nell'operazione e/o danni all'apparecchiatura.

Il costruttore non si assume alcuna responsabilità per l'uso improprio e non conforme di apparecchi per il sollevamento, il trasporto e la movimentazione.

5.3.2 – PROCEDURA DI MOVIMENTAZIONE DELL'ARMADIO DISIMBALLATO



Tutte le operazioni di movimentazione e disimballaggio devono essere effettuate con la massima cautela, controllando che tutto il personale sia rigorosamente a distanza di sicurezza, e che nessuno soste sotto carichi sospesi, fermi o in movimento.

Per movimentare l'armadio, procedere al sollevamento attraverso l'utilizzo di un apposito muletto; le forche del muletto vanno poste sotto all'apparecchiatura.

5.4 – MONTAGGIO DELL'ARMADIO

Il cliente riceve l'armadio refrigerato GN "SPACE", montato in tutte le sue parti.

6 – MESSA IN OPERA



DOPO LA FASE DI INSTALLAZIONE DELL'APPARECCHIATURA, ATTENDERE ALMENO DUE ORE PRIMA DI PROCEDERE ALL'ACCENSIONE DELLA STESSA.

6.1 – COLLEGAMENTI


6.1.1 – COLLEGAMENTO ELETTRICO



Il collegamento elettrico deve essere effettuato da un tecnico specializzato elettricista.

- Controllare che la tensione di alimentazione indicata sulla targhetta di identificazione corrisponda a quella disponibile sulla rete elettrica del luogo di installazione.
- L'impianto deve essere eseguito secondo le norme vigenti; le rete di alimentazione deve avere un efficiente impianto di terra secondo le normative elettriche esistenti nel paese; questa responsabilità è a carico del cliente.
- Non provocare piegature strette sul cavo di alimentazione e non appoggiarvi sopra oggetti di qualsiasi natura.



Nel caso in cui fosse necessario staccare la spina di alimentazione, assicurarsi prima che la scheda , mediante il tasto  , sia posizionata su OFF sul display.



Il costruttore declina ogni responsabilità per danni o incidenti causati dall'inosservanza di dette norme.

PROCEDURA DI COLLEGAMENTO ELETTRICO

L'apparecchiatura viene fornita dal costruttore completa di spina di alimentazione. E' sufficiente collegare la spina di alimentazione ad una presa di corrente dell'impianto del luogo di installazione; l'impianto deve essere eseguito secondo le norme vigenti.

L'energia elettrica del luogo d'installazione deve avere i seguenti requisiti:

- Tensione: 230 Vac
- Frequenza: 50 Hz

6.2 – CONTROLLI PRELIMINARI

L'installatore elettricista dovrà istruire l'operatore sull'utilizzo corretto dell'armadio refrigerato e trasmettere le nozioni basilari di manutenzione.

MODALITA'

Le operazioni di preparazione dell'armadio refrigerato GN per il primo avviamento, devono essere eseguite da un tecnico specializzato, in presenza dell'operatore addetto all'uso dell'apparecchiatura che avrà così la possibilità di acquisire un minimo di informazioni atte a svolgere successivamente l'attività di manutenzione ordinaria consentita e di pulizia.

Prima della messa in funzione dell'apparecchiatura, è necessario eseguire una serie di verifiche e controlli allo scopo di prevenire errori od incidenti durante la fase di messa in funzione.

- Verificare che l'apparecchiatura non abbia subito danni durante la fase di trasporto.
- Verificare , con particolare cura, l'integrità del quadro elettrico, pulsantiera di comando, cavi elettrici e tubazioni.
- Controllare l'esatto collegamento di tutte le fonti di energia esterne.
- Controllare il corretto livellamento della macchina.

6.2.1 – REGOLAZIONI



Interventi di regolazione eseguiti da personale non autorizzato possono danneggiare l'apparecchiatura ed esporre l'operatore a seri pericoli. Interventi di regolazione eseguiti da personale non autorizzato sono considerati manomissioni dell'apparecchiatura e come tali ne fanno decadere la garanzia e sollevano il costruttore da qualunque responsabilità.

7 – USO



DOPO LA FASE DI INSTALLAZIONE DELL'APPARECCHIATURA, ATTENDERE ALMENO DUE ORE PRIMA DI PROCEDERE ALL'ACCENSIONE DELLA STESSA.

7.1 – USO PREVISTO

La serie "Space" è sinonima di armadi refrigerati e conservatori per la ristorazione professionale estremamente semplici ed affidabili. Costruiti completamente in acciaio secondo adeguati standard qualitativi, sono dotati di isolamento da 60mm ottenuto con iniezione di resine poliuretatiche esenti HCFC. Gli armadi "Space" sono tutti dotati di impianto frigorifero a tampone, con compressori ad alta efficienza silenziosi ed a basso consumo energetico. Sono controllati da un termostato digitale di facile lettura e programmazione. La refrigerazione è ventilata, lo sbrinamento è automatico con dispositivo per l'eliminazione automatica dell'acqua di condensa.

7.2 – USI NON PREVISTI

Non sono previsti per l'armadio refrigerato GN utilizzi diversi da quelli descritti al punto **7.1**. In particolare l'armadio non è un'apparecchiatura adatta al raffreddamento rapido di prodotti alimentari vari, cibi e/o bevande.

7.3 – PANNELLO DI CONTROLLO

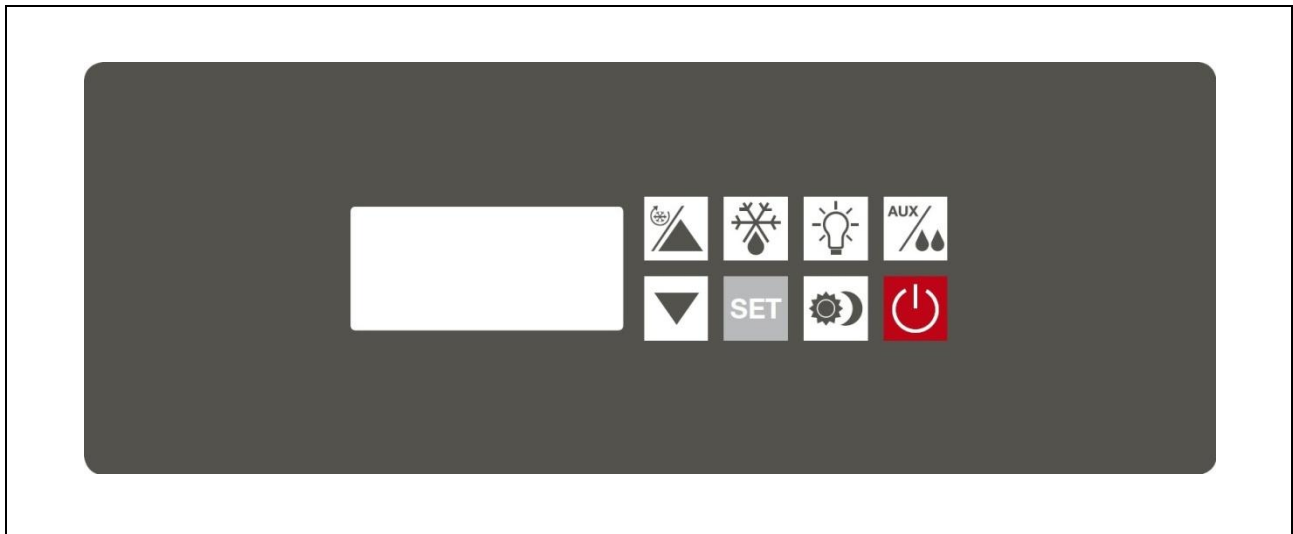


Fig. 7

I tasti presenti sul controllore sono i seguenti:



TASTO 0/1, ON-OFF

Con macchina in OFF (0) la singola pressione permette di passare allo stato di ACCESA (1).
Mentre la vetrina è accesa, dopo aver attivato la tastiera premendo per 3sec qualsiasi tasto, la singola pressione mette la scheda in OFF.



TASTI PIU' E MENO

Permettono di incrementare o diminuire il valore che appare sul display. A tastiera attiva, la pressione continua per 3sec del tasto freccia SU permette di attivare il ciclo continuo a tempo.



TASTO DEFROST

Con la macchina ACCESA la pressione continua per 3sec permette di effettuare lo sbrinamento.



TASTO SET

Con la macchina ACCESA, a tastiera attiva, la singola pressione permette di visualizzare il set point, la pressione continua per 3 sec permette di modificare il set point.



TASTO LUCE

Con la macchina ACCESA, a tastiera attiva, la singola pressione permette di accendere o spegnere la luce interno cella.



TASTO ENERGY SAVING

Con la macchina ACCESA, a tastiera attiva, la pressione continua per 3sec. permette di attivare o disattivare la funzione "notturna" di energy saving.

Le icone presenti sul display del controllore sono:



OFF

E' accesa quando la macchina si trova nello stato di OFF ed è spenta in tutti gli altri casi.



CELSIUS

Può essere accesa ed indicare l'unità di misura della temperatura.



COMPRESSORE

E' accesa durante le fasi normali di refrigerazione, compressore ON, spenta con compressore OFF. E' lampeggiante durante la fase di sgocciolamento del defrost.



DEFROST

E' accesa durante una fase di DEFROST.



LUCE

E' accesa solo quando sono accese le luci interno cella.



VENTOLE

E' accesa solo quando sono in funzione le ventole interno cella (Evaporatore).



CICLO CONTINUO

E' accesa solo quando viene attivato il ciclo continuo (ciclo a tempo).






ALLARMI

E' accesa solo quando viene registrato, dalla centralina, un allarme e/o un malfunzionamento dell'apparecchiatura.

7.4 – PROCEDURE PER IL CONTROLLO

L' apparecchiatura nel suo complesso è controllata da un teletermostato digitale da retropannello.

Nel momento in cui la macchina viene alimentata elettricamente il display dell'apparecchiatura si illumina completamente per un "lamp-test" di alcuni secondi al termine del quale si riporta nello stato in cui si trovava prima che l'alimentazione fosse tolta. In particolare se era in corso un ciclo questo riprenderà dove è stato interrotto.

Con scheda in OFF il display è completamente spento ad eccezione dell'icona . Con la pressione del tasto  il display spegne l'icona  e si porta in ACCESA visualizzando la temperatura presente in cella.

Utilizzando i comandi posti sul teletermostato ed aiutandosi con le indicazioni del display è possibile attivare le diverse funzioni della macchina.

E' possibile tacitare la segnalazione acustica, di qualsiasi origine essa sia, premendo un tasto qualsiasi.

In qualsiasi stato si trovi la macchina, la pressione del tasto  mette la scheda in OFF.

7.5 – PROCEDURE PER L'UTILIZZO




Prima di utilizzare la macchina è opportuno eseguire un'accurata pulizia all'interno della cella.

E' buona norma dopo l'installazione o dopo un lungo periodo di inutilizzo far lavorare l'apparecchiatura a vuoto fino al raggiungimento della temperatura impostata.



Per ottenere una buona resa dell'armadio refrigerato si consiglia di sistemare il prodotto in modo da favorire la circolazione dell'aria: non ostruire l'aspirazione del gruppo frigorifero, non sovrapporre cibi e bevande, distribuire in maniera ordinata il carico.

Per non avere forti rallentamenti nella resa del gruppo frigo, si consiglia di non sovraccaricare la macchina oltre le quantità consentite, di non introdurre prodotti quali cibi e/o bevande con una temperatura superiore a quella dell'ambiente indicato di progetto e di evitare inutili aperture porta.


7.6 – UTILIZZI

- Con il tasto **SET** , è possibile visualizzare il set-point e modificarlo se necessario.
con la pressione singola del tasto **SET** viene solo visualizzata la temperatura impostata, con la pressione per 3sec dello stesso tasto questo valore, con le frecce su e giù, è anche modificabile.
- E' possibile selezionare una fase di defrost manuale; con la pressione per 3sec del tasto  se la temperatura dell'evaporatore non è superiore ai +8°C, viene attivata una fase di defrost manuale. Questa fase termina o a tempo trascorsi 20' o a temperatura rilevata dalla sonda all'evaporatore (+8/+5°C TN/BT). Il defrost automatico, gestito dal teletermostato, avviene ogni 8H sempre con una durata max di 20' ed è segnalato a display dalla scritta dEF .
- Con la pressione singola dei tasti  e  è possibile visualizzare rispettivamente la temperatura massima e la temperatura minima registrate dalla sonda interno cella. I valori visualizzati vengono preceduti rispettivamente dalle scritte LO e HY . Nel momento della visualizzazione, con la pressione per 3sec del tasto **SET** è possibile resettare questo valore memorizzato. Questa operazione è preceduta dalla scritta RST (reset) .

7.6.1 – UTILIZZI PARTICOLARI

- Con la pressione per 3sec del tasto  è possibile attivare la fase CICLO CONTINUO . Questa fase è contraddistinta da una durata (1H) e una temperatura (-2/-21°C TN/BT) valori impostati dal costruttore nella centralina. Inoltre per differenziarsi da una normale fase frigorifera, il simbolo  a display è acceso. Una volta trascorso il tempo (1H) impostato, il simbolo si spegnerà e l'apparecchiatura riprenderà a funzionare con il precedente set point impostato.

7.6.2 – ARRESTO PER LUNGI PERIODI

Mettere la macchina in OFF , a tastiera attiva, premendo il tasto  e scollegare la spina.
Procedere ad una approfondita pulizia della macchina (come da paragrafo 8.2) e assicurarsi di lasciare la porta aperta al termine dell'operazione e per tutto il periodo di inattività.

8 – MANUTENZIONE

8.1 – PRECAUZIONI PARTICOLARI



Il costruttore deve essere contattato per qualunque anomalia non descritta nel presente manuale; il costruttore deve essere contattato anche per qualsiasi dubbio riscontrato durante le operazioni di manutenzione qui descritte. Interventi di manutenzione eseguiti da personale non autorizzato possono danneggiare l'apparecchiatura ed esporre l'operatore a seri pericoli. Interventi di manutenzione eseguiti da personale non autorizzato sono considerati manomissioni all'apparecchio e come tali ne fanno decadere la garanzia e sollevano il costruttore da qualunque responsabilità.



Qualsiasi operazione di manutenzione ordinaria o straordinaria che preveda l'apertura del quadro elettrico oppure uno smontaggio anche parziale della macchina deve essere effettuata solo dopo che l'apparecchiatura è stata spenta, ⏻ sul display, e che la spina è stata scollegata.



Qualsiasi operazione di manutenzione effettuata sulla macchina con l'impianto elettrico sotto tensione può provocare gravi incidenti, anche mortali, alle persone.



La disattivazione dei dispositivi di protezione deve essere effettuata solo da personale autorizzato, il quale provvederà a garantire l'incolumità di persone e ad evitare qualsiasi danno alla macchina. Dopo aver eseguito la manutenzione necessaria, i dispositivi di protezione devono essere riattivati correttamente.

Durante le operazioni di manutenzione o riparazione, persone non autorizzate devono tenersi a distanza dell'apparecchiatura.

Rispettate gli intervalli prescritti o indicati nel presente manuale per l'esecuzione di controlli.

Al termine delle operazioni di manutenzione o riparazione è possibile riavviare l'apparecchiatura solo dopo che il tecnico specializzato si sia accertato che:

- i lavori siano stati effettuati completamente;
- i sistemi di sicurezza siano attivi;
- l'apparecchiatura funzioni perfettamente;
- nessuno stia operando sull'apparecchiatura.

8.2 – MANUTENZIONE ORDINARIA

8.2.1 – TABELLA RIASSUNTIVA DELLE MANUTENZIONI ORDINARIE (TAB. 4)

Componente	Tipo di intervento	Tempificazione	Responsabilità	Modalità
Cella interna	Pulizia	Secondo necessità	Operatore addetto all'uso dell'apparecchiatura	Vedi par. 8.2.2
Parte esterna	Pulizia	Secondo necessità	Operatore addetto all'uso dell'apparecchiatura	Vedi par. 8.2.3
Condensatore	Pulizia	Ogni 60 giorni	Operatore addetto all'uso dell'apparecchiatura	Vedi par. 8.2.4

Tab. 4

8.2.2 – PULIZIA CELLA INTERNA

Questa operazione deve essere effettuata secondo necessità.

STATO DELL'APPARECCHIATURA:

- **pulsante di accensione/spegnimento in posizione OFF sul display;**
- **spina di alimentazione scollegata dalle rete elettrica.**

PERSONALE AUTORIZZATO

Operatore addetto all'uso dell'apparecchiatura.

MODALITA'

Pulire con estrema cura la parte interna della cella, la superficie di chiusura della porta (rif. 1 fig. 8) e la guarnizione (rif. 2 fig. 8), utilizzando una spugna imbevuta di detergente neutro, entrambi non abrasivi. Terminata la pulizia sciacquare, attraverso l'utilizzo di una spugna pulita imbevuta d'acqua, e asciugare attraverso l'utilizzo di un panno pulito.

Una corretta pulizia interna dell'apparecchiatura, evita la formazione di cattivi odori che potrebbero danneggiare il prodotto finale.



Per la pulizia dell'apparecchiatura utilizzare solo ed esclusivamente acqua e detergente neutro non abrasivo. L'utilizzo di prodotti diversi può causare il danneggiamento delle superfici dell'apparecchiatura e compromettere la qualità e la salubrità del prodotto trattato.

Non utilizzare spugne abrasive.



Non effettuare la pulizia attraverso l'utilizzo di panni che potrebbero rilasciare fibre e non utilizzare getti d'acqua diretti nell'apparecchiatura.

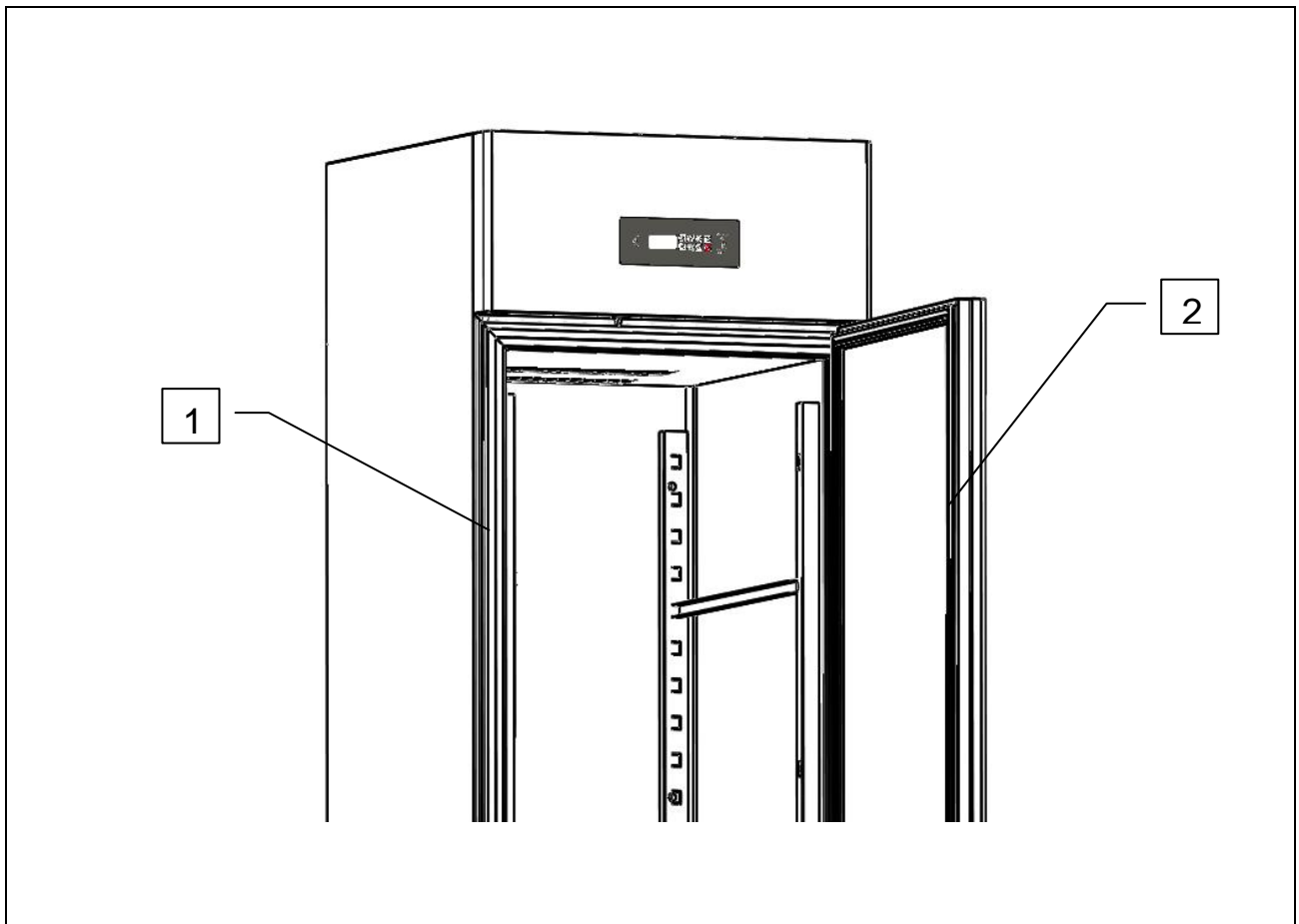


Fig. 8

8.2.3 – PULIZIA PARTE ESTERNA DELL'APPARECCHIATURA

Questa operazione deve essere effettuata secondo necessità.

STATO DELL'APPARECCHIATURA:

- **pulsante di accensione/spegnimento in posizione OFF sul display;**
- **spina di alimentazione scollegata dalle rete elettrica.**

PERSONALE AUTORIZZATO

Operatore addetto all'uso dell'apparecchiatura.

MODALITA'

Pulire le superfici esterne dell'apparecchiatura (porta fianchi e pannellature in acciaio), utilizzando una spugna imbevuta di detergente neutro, entrambi non abrasivi. Terminata la pulizia sciacquare, attraverso l'utilizzo di una spugna pulita imbevuta d'acqua, e asciugare attraverso l'utilizzo di un panno pulito.



Per la pulizia dell'apparecchiatura utilizzare solo ed esclusivamente acqua e detergente neutro non abrasivo. L'utilizzo di prodotti diversi può causare il danneggiamento delle superfici dell'apparecchiatura e compromettere la qualità e la salubrità del prodotto trattato. Non utilizzare spugne abrasive.



Non effettuare la pulizia attraverso l'utilizzo di panni che potrebbero rilasciare fibre.

8.2.4 – PULIZIA CONDENSATORE APPARECCHIATURA

Questa operazione deve essere effettuata ogni 60 gg.

STATO DELL'APPARECCHIATURA:

- pulsante di accensione/spegnimento in posizione OFF sul display;
- spina di alimentazione scollegata dalle rete elettrica.

PERSONALE AUTORIZZATO

Operatore addetto all'uso dell'apparecchiatura.

MODALITA'

Per un corretto ed efficiente funzionamento dell'apparecchiatura, è necessario che il condensatore ad aria (rif. 1 fig. 9) sia mantenuto pulito per permettere la libera circolazione dell'aria. Questa operazione è da farsi ogni 60 gg. massimo. Rimuovere il pannello comandi intervenendo sulle viti posteriori laterali (rif. 2 fig. 9) . Effettuare la pulizia con spazzole non metalliche in modo da rimuovere tutta la polvere e la lanugine dalle alette. Si consiglia l'uso di un aspirapolvere per evitare di disperdere nell'ambiente la polvere. Qualora ci siano dei depositi untuosi, eliminarli usando un pennello imbevuto d'alcool. **NON RASCHIARE LE SUPERFICI CON CORPI APPUNTITI O ABRASIVI.**

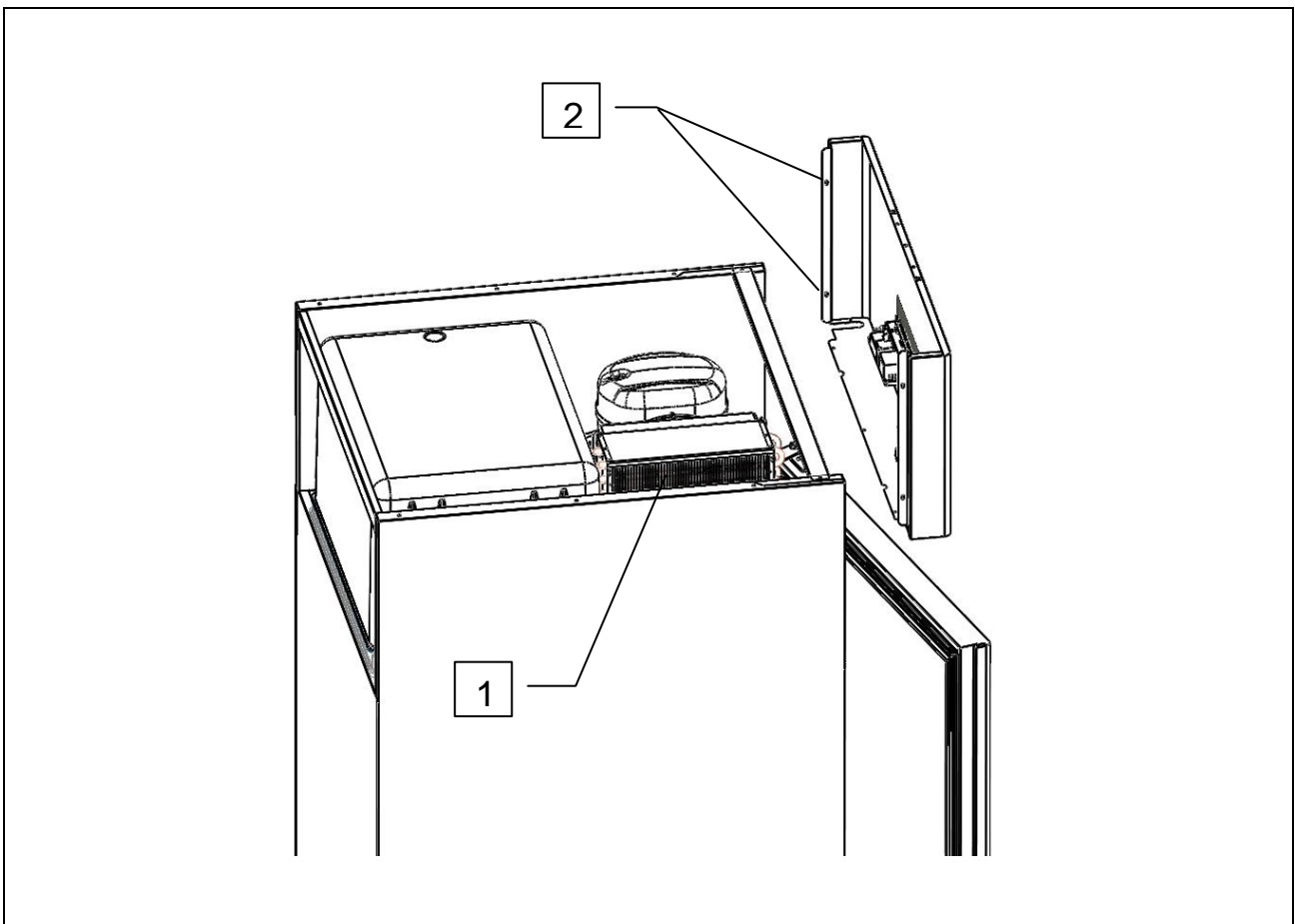


Fig. 9



Il condensatore presenta bordi taglienti. Durante le sopracitate operazioni indossare sempre guanti protettivi, occhiali e maschere di protezione delle vie respiratorie.




Per la pulizia non utilizzare getti d'acqua diretti nell'apparecchiatura.

8.3 – MANUTENZIONE STRAORDINARIA

Nel caso in cui l'apparecchiatura necessitasse di interventi di manutenzione straordinaria, o nel caso in cui riportasse delle anomalie di funzionamento non trattate nel presente manuale, contattare il costruttore.

8.4 – ANOMALIE DI FUNZIONAMENTO E GUASTI

E' importante ricordare che in qualsiasi stato si trovi la macchina, la pressione del tasto  mette la scheda in OFF. Ogni anomalia di funzionamento è accompagnata dal suono intermittente di un buzzer e segnalata da una sigla sul display. E' possibile tacitare la segnalazione acustica, di qualsiasi origine essa sia, premendo un tasto qualsiasi.

8.4.1– ALLARMI

Le segnalazioni di allarme possibili sul display sono le seguenti:

- “ **HA** ” allarme ALTA temperatura interno cella. Questo allarme, successivo al tempo di ritardo, scatta durante il normale ciclo frigorifero ma non ha alcun effetto. L'allarme sparisce nel momento in cui la temperatura interno cella rientra nel set point. Viceversa, se l'allarme permane, far controllare l'apparecchiatura da un tecnico specializzato.
- “ **LA** ” allarme BASSA temperatura interno cella. Questo allarme, successivo al tempo di ritardo, scatta durante il normale ciclo frigorifero ma non ha alcun effetto. L'allarme sparisce nel momento in cui la temperatura interno cella rientra nel set point. Viceversa, se l'allarme permane, far controllare l'apparecchiatura da un tecnico specializzato.
- “ **dA** ” allarme PORTA aperta. Questo allarme, successivo al tempo di ritardo, scatta durante il normale ciclo frigorifero ed ha l'effetto di spegnere il ventilatore interno cella. L'allarme sparisce nel momento in cui la porta viene chiusa . Viceversa, se l'allarme permane, far controllare l'apparecchiatura da un tecnico specializzato.

8.4.2– GUASTI

I guasti riconosciuti dal controllore elettronico sono:

- “**P1**” errore sonda CELLA. L'errore scatta durante il normale ciclo frigorifero, alcuni secondi dopo il guasto della sonda. Il ciclo non viene interrotto ed il compressore funziona in maniera alternata (ON/OFF) per garantire il mantenimento della temperatura in cella. Se l'errore permane, prima di sostituire la sonda, verificare anche le connessioni .
- “**P2**” errore sonda EVAPORATORE. L'errore scatta durante il normale ciclo frigorifero, alcuni secondi dopo il guasto della sonda. L'errore non interrompe il ciclo frigorifero, il compressore funziona regolarmente, ma i successivi cicli defrost verranno effettuati a tempo anziché per sosta a temperatura data dalla sonda stessa. Se l'errore permane, prima di sostituire la sonda, verificare anche le connessioni .

9 – SMONTAGGIO



Per qualsiasi attività di smontaggio dell'apparecchiatura contattare l'installatore.

10 – SMANTELLAMENTO

10.1 – MODALITA' DI SMANTELLAMENTO

STATO DELL'APPARECCHIATURA

- scheda elettronica posizione **OFF** sul display;
- spina di alimentazione scollegata della rete elettrica.

MODALITA'

L'apparecchiatura è costruita con materiali ferrosi, componenti elettronici e materie plastiche. Nel caso sia necessario procedere alla rottamazione, separare i diversi componenti in base al materiale di cui sono costituiti, in modo da semplificare lo smaltimento differenziato o un'eventuale riutilizzo delle parti. L'apparecchiatura deve essere smaltita in modo differenziato dai rifiuti urbani.

Quando l'apparecchiatura è demolita non vi sono particolari istruzioni da eseguire. Affidare la rottamazione ad apposite imprese di smaltimento o, nei casi previsti dalla legge, riconsegnarla al rivenditore (vedi anche "Informazione agli utenti relativa allo smaltimento dei rifiuti nell'ambito dell'Unione Europea" di seguito riportata).

Per la rottamazione fare sempre riferimento alle leggi vigenti nel paese di utilizzo (vedi anche "Informazione agli utenti relativa allo smaltimento dei rifiuti nell'ambito dell'Unione Europea" di seguito riportata).



PRESTARE ATTENZIONE CHE L'APPARECCHIATURA CONTIENE DEL GAS REFRIGERANTE IL CUI CONTROLLO E RECUPERO DOVRA' ESSERE TRATTATO SECONDO QUANTO PREVISTO DALLA NORMATIVE VIGENTI NEL PAESE DI SMALTIMENTO.



Per qualsiasi attività di smontaggio dell'apparecchiatura contattare l'installatore.

INFORMAZIONE AGLI UTENTI RELATIVA ALLO SMALTIMENTO DEI RIFIUTI NELL'AMBITO DELL'UNIONE EUROPEA



Il simbolo del cassonetto barrato riportato sull'apparecchiatura indica che il prodotto alla fine della propria vita utile deve essere raccolto separatamente dagli altri rifiuti.

L'utente dovrà, pertanto, conferire l'apparecchiatura giunta a fine vita agli idonei centri di raccolta differenziata dei rifiuti elettronici ed elettrotecnici, oppure riconsegnarla al rivenditore al momento dell'acquisto di una nuova apparecchiatura di tipo equivalente in ragione di uno a uno.

L'adeguata raccolta differenziata per l'avvio successivo dell'apparecchiatura dismessa al riciclaggio, al trattamento e allo smaltimento ambientale compatibile, contribuisce ad evitare possibili effetti negativi sull'ambiente e sulla salute e favorisce il riciclo dei materiali di cui è composta l'apparecchiatura.

Lo smaltimento abusivo del prodotto da parte dell'utente comporta l'applicazione delle sanzioni previste dalle leggi vigenti nel paese di smaltimento.

11 – RICAMBI

11.1 – MODALITA' DI RICHIESTA DEI RICAMBI

Per la richiesta di parti di ricambio contattare il rivenditore autorizzato o il costruttore.

12 – ALLEGATI

Seguono in allegato a corredo dell'apparecchiatura:

- Dichiarazione di conformità
- Schema elettrico
- Resoconto collaudo elettrico
- Valutazione vuoto, verifica perdite e carica gas impianto frigorifero.

1 – GENERAL INFORMATION

Thank you for having chosen one of our delicatessen display cabinets, a refrigerated storage unit for food and drinks. Please carefully read the contents of this guide and make it available to whoever must install, use and maintain the appliance.

1.1 – MARKING

The appliance identification plates (as shown in fig. 1 below) of all “Space” cabinets are to be found on the outer right side panel at the bottom front edge (near the door). This position remains the same whether the cabinet has 1 or 2 doors.

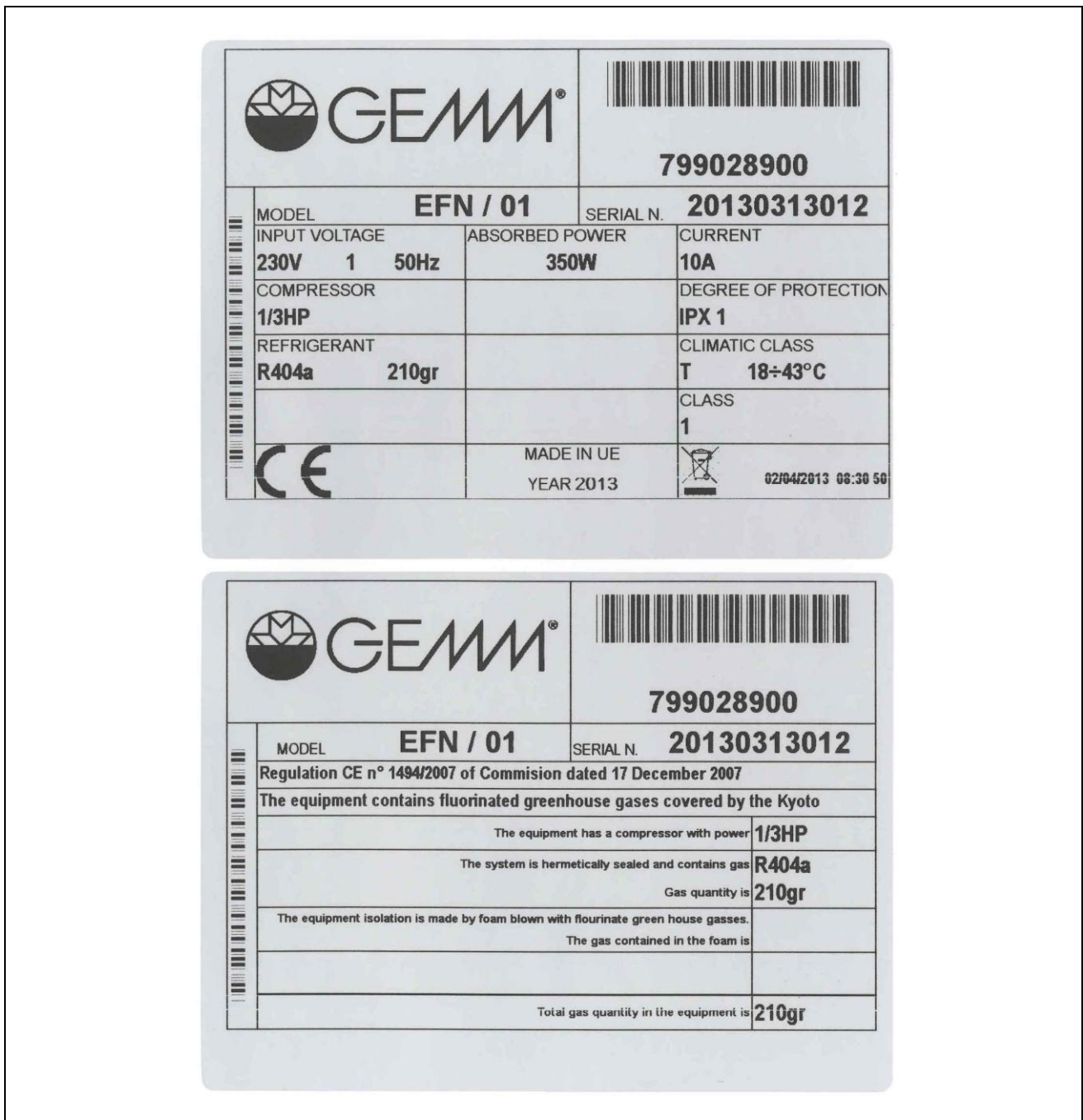


Fig. 1

1.2 – DECLARATION OF CONFORMITY



DICHIARAZIONE DI CONFORMITA' DECLARATION OF CONFORMITY

Noi
The following

GEMM S. r. l.
Via Del Lavoro, 37
31013 Codognè (Tv) - Italy
Tel. 0438 778504 Fax 0438 470249

In accordo con la Direttiva Bassa Tensione 2006/95/CE e con la Direttiva 2004/108/CE (Compatibilità Elettromagnetica).
According to the Low Voltage Directive 2006/95/CE and the EMC Directive 2004/108/CE.

Tipo di apparecchiatura Type of equipment	Armadi refrigerati GN GN refrigerated cabinets
Nome marchio commerciale Brand name of trademark	GEMM GEMM
Tipo, Modello Type designation	EFN / 01 - 02 EFB / 01 - 02 EFN / 01-02 EFB / 01 - 02
Costruttore Manufacturer	GEMM S. r. l. GEMM S. r. l.

Le norme armonizzate o le specifiche tecniche (designazioni) che sono state applicate in accordo con le regole della buona arte in materia di sicurezza in vigore nella CEE sono:
The following harmonised standards or technical specifications (designations) which comply with good engineering practice in safety matters in force within the EEC have been applied:

EN 60 335 – 2 – 89: 2002		
EN 60 335 – 1: 2002		
EN 60 335 – 2 – 49: 2003		
EN 60 335 – 1: 2002 +A11: 2004	CEL – 06 – 109	IMQ primacontrol
EN 50 366: 2003	MF – 06 – 105	IMQ primacontrol
EN 61 000 – 3 – 2: 2000 + A2: 2005		
EN 61 000 – 3 – 3: 1995 + A1: 2001		
EN 55 014 – 1: 2000 + A1: 2001 + A2: 2002		
EN 55 014 – 2: 1997 + A1: 2001	80 SH 00011	IMQ

La direttiva macchine 2006 / 42 C E se applicabile è coperta dalla dichiarazione di cui sopra.
The 2006 / 42 C E machine directive when applicable, is covered by the above declaration.

Direttiva "PED" 97/23: Articolo 3.3.
97/23 "PED" directive: 3.3 Article.

In qualità di costruttore e/o rappresentante autorizzato della Società all'interno della CEE, si dichiara sotto la propria responsabilità che gli apparecchi sono conformi alle esigenze essenziali previste dalle Direttive su menzionate.
As the manufacturer's authorised representative established within EEC, we declare under full responsibility that the equipment follows the provisions of the Directives stated above.

In applicazione a quanto previsto dalle Direttive citate, le apparecchiature sono state dotate di marcatura CE ed è stato predisposto un adeguato fascicolo tecnico presso la nostra sede.
And, pursuant of above-mentioned Directives, the CE mark has been applied to the equipment. Furthermore, adequate technical material has been prepared and is available from our offices.

Data e luogo di emissione
Date and place of issue

04 Lug 2012, Codognè

Nome e firma di persona autorizzata
Name and signature of authorised person

Gianluca POSSAMAI

GEMM Srl
Via del Lavoro 37 – Loc. Cimavilla – 31013 CODOGNE' (TV) Italy
Tel. 0039 0438 778504 – Fax 0039 0438 470249 – e-mail: info@gemm-srl.com – web: www.gemm-srl.com
C.F. e P.I. 03441880261 – REA TV 272556 – Reg. Impr. TV 03441880261
Registro Prod. AEE-TV IT08020000001108 - Cop. Soc. € 110.000 i.v.

1.3 – WARRANTY

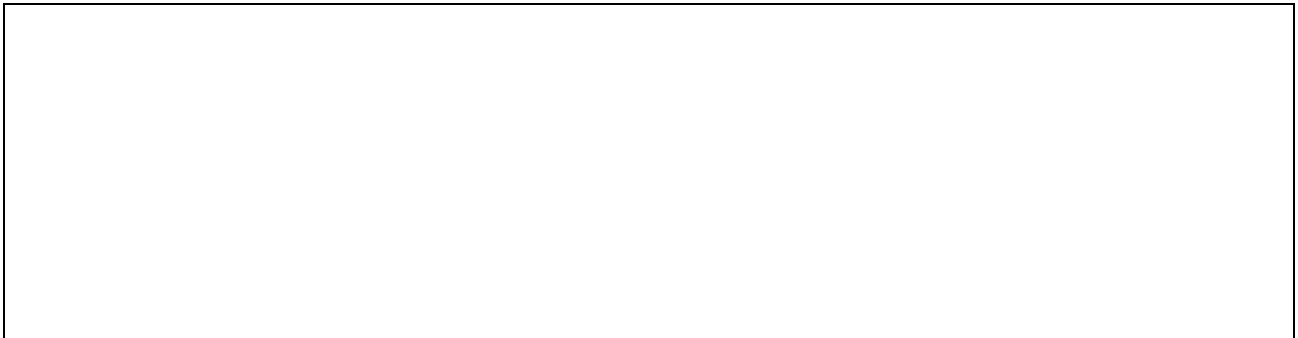
The warranty covering the various parts of the appliance is valid from the date on the relative delivery note and is as described in the sales agreement.

The warranty does not cover damage to the appliance caused by:

- transport and/or handling;
- operator errors;
- lack of the maintenance described in this manual;
- faults and/or breakages that cannot be traced to faulty operation of the appliance;
- maintenance operations carried out by unqualified personnel;
- improper use.

1.4 – AFTER-SALES SERVICE

Please contact the manufacturer directly for any needs regarding use, maintenance or ordering of spare parts, and specify the identification of the appliance given on the ID plate.



1.5 – HOW TO USE AND KEEP THE MANUAL

The purpose of this manual is to provide all the information necessary to ensure proper use of the appliance in complete safety and independence.

The manual is sub-divided into chapters with paragraphs and sub-paragraphs: the contents page is easily consulted to find any aspect of interest.

The material in this document is provided exclusively for the purpose of information and may be altered without notice. Although great attention is paid to drawing up the manual, **the manufacturer is not responsible for damage deriving from errors, omissions or the use made of the information herein.**

Keep this manual and all the documentation in the appendices in good condition, legible and complete in all its parts; keep it close to the equipment in an accessible place known to all operators.

1.5.1 – SYMBOLS USED IN THIS MANUAL



This symbol indicates information and warnings which if not observed could damage the appliance or compromise the safety of personnel.



This symbol indicates information and warnings regarding electrical devices which if not observed could damage the appliance or compromise the safety of personnel.

1.6 – PERSONNEL

This manual is for the use of operators, authorized fitters and maintenance engineers.



Operators must not carry out operations reserved for maintenance engineers or specialised technicians.

The manufacturer accepts no responsibility for damage deriving from failure to observe this rule.

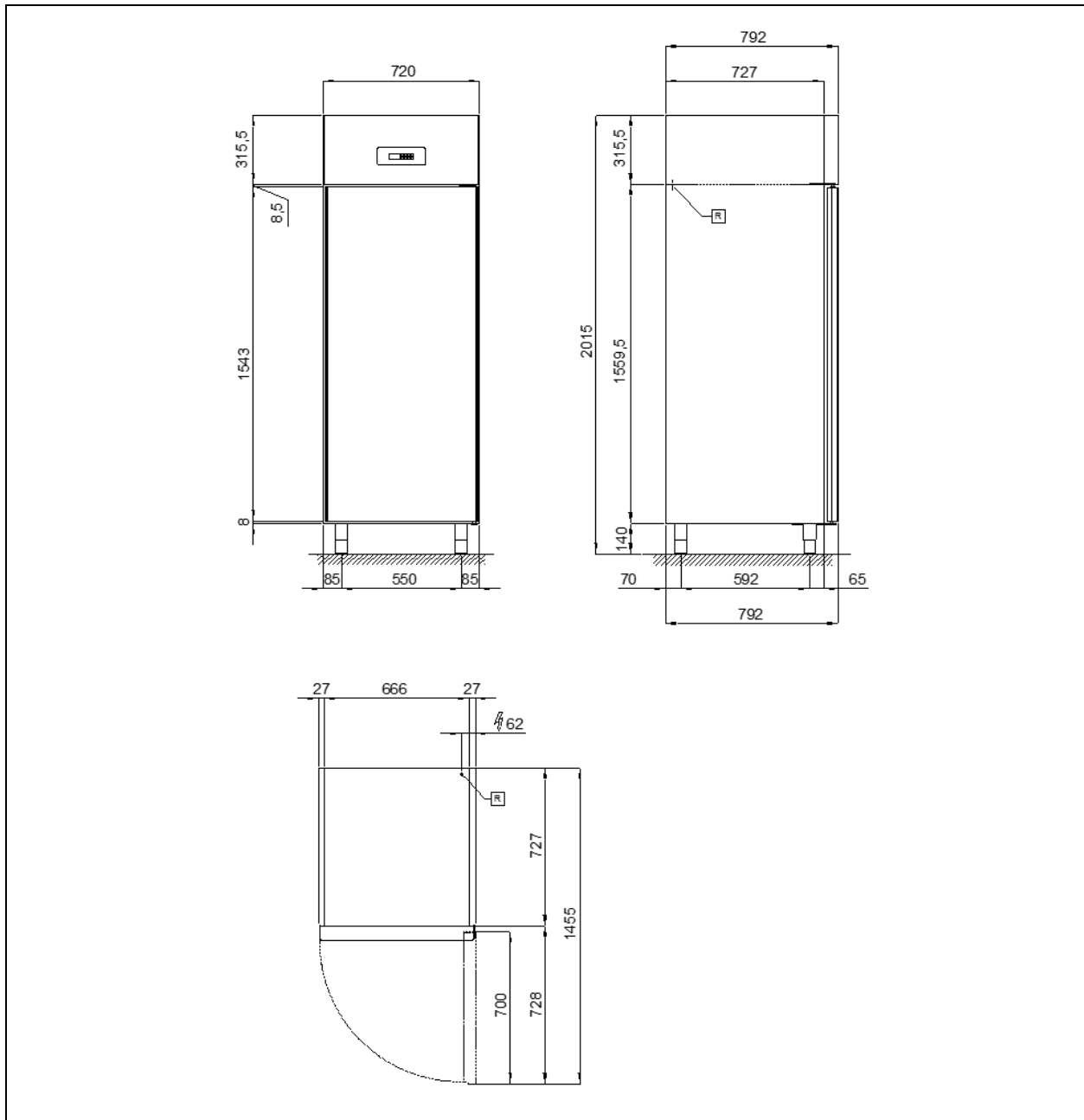
- **Appliance operator:** specialised person who can operate the appliance in normal working conditions by using the relevant controls. The operator must also be capable of carrying out simple routine maintenance (cleaning, loading) and starting or resetting the appliance after a power failure.
- **Specialised electrician:** specialised electrician who has been trained by the manufacturer to work on the appliance. The specialised electrician must be capable of installing the appliance and operating it in normal conditions; s/he is qualified to carry out all electrical and mechanical adjustments, maintenance and repairs. S/he is able to operate with live electrical control boxes and connector blocks.
- **Qualified fork-lift operator:** person qualified in handling materials on the company's premises, holder of a licence for the use of fork-lift trucks.

2 – MACHINE DESCRIPTION

2.1 – TECHNICAL DATA

Model	EFN / EFB - 01	
External dimensions	cm	72 x 79 x 202h
Weight	kg	92 // 100
Capacity	lt	650
Chamber temperature	°C	-2 / +8 // -18 / -21
Gas		R 404 a 200gr // 290gr
Compressor power	W	477 // 410
Max. absorbed power	W	350 // 700
Input Voltage		Volt 1x230 ~ 50 Hz

Tab. 1/a



R	<ul style="list-style-type: none"> • Alimentazione elettrica: cavo 3x1.5 mm² completo di spina Schuko; L=4000 mm • Electricity supply: 3x1.5 mm² wire complete with Schuko plug; L=4000 mm • Elektrischer Stromanschluss: Kabel 3x1,5 mm² komplett mit Schukostecker; L=4000 mm • Alimentation électrique: câble 3x1.5 mm² avec fiche Schuko; L=4000 mm
----------	---

Fig. 2/a

Model	EFN / EFB - 02	
External dimensions	cm	144 x 79 x 202h
Weight	kg	140 // 151
Capacity	nr	1300
Chamber temperature	°C	-2 / +8 // -18 / -21
Gas		R 404 a 320gr // 340gr
Compressor power	W	635 // 720
Max. absorbed power	W	405 // 715
Input Voltage		Volt 1x230 ~ 50 Hz

Tab. 1/b

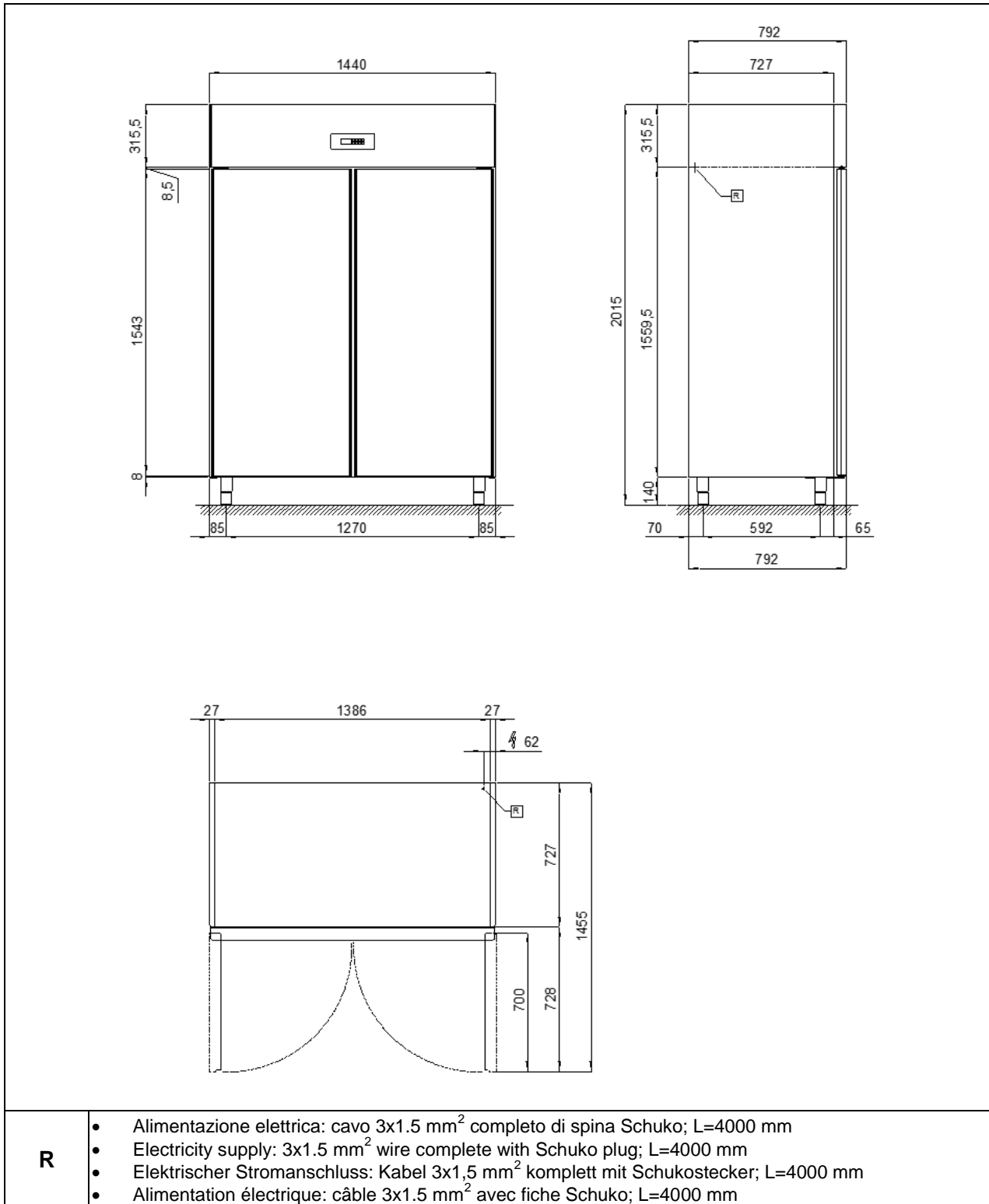


Fig. 2/b

2.2 – DESCRIPTION OF THE CABINET AND INTENDED USE

Essentiality and reliability are the key words that come to mind in describing the refrigerated cabinets in the “SPACE” range. The one-piece structure features AISI 304 stainless steel on the inside and AISI 430 stainless steel on the outside with 60 mm thick insulating core made by injecting HCFC-free high-density polyurethane resins. The cabinet interior is rounded at the bottom for easy cleaning, the feet and rack support structure are made in stainless steel, while the door is fitted with an easily replaceable slot-in magnetic seal. The space inside the cabinet can be fully exploited thanks to the one-piece construction and the tropicalised refrigeration system featuring a powerful low-noise compressor. Refrigeration is fan-assisted and controlled by digital remote thermostat with an electric auto-defrost feature as well as automatic evaporation of condensation.

2.2.1 – MAIN COMPONENTS

The appliance comprises the following parts:

- body;
- self-contained refrigerating unit (ref. 1, fig. 3);
- control panel (ref. 2, fig. 3)

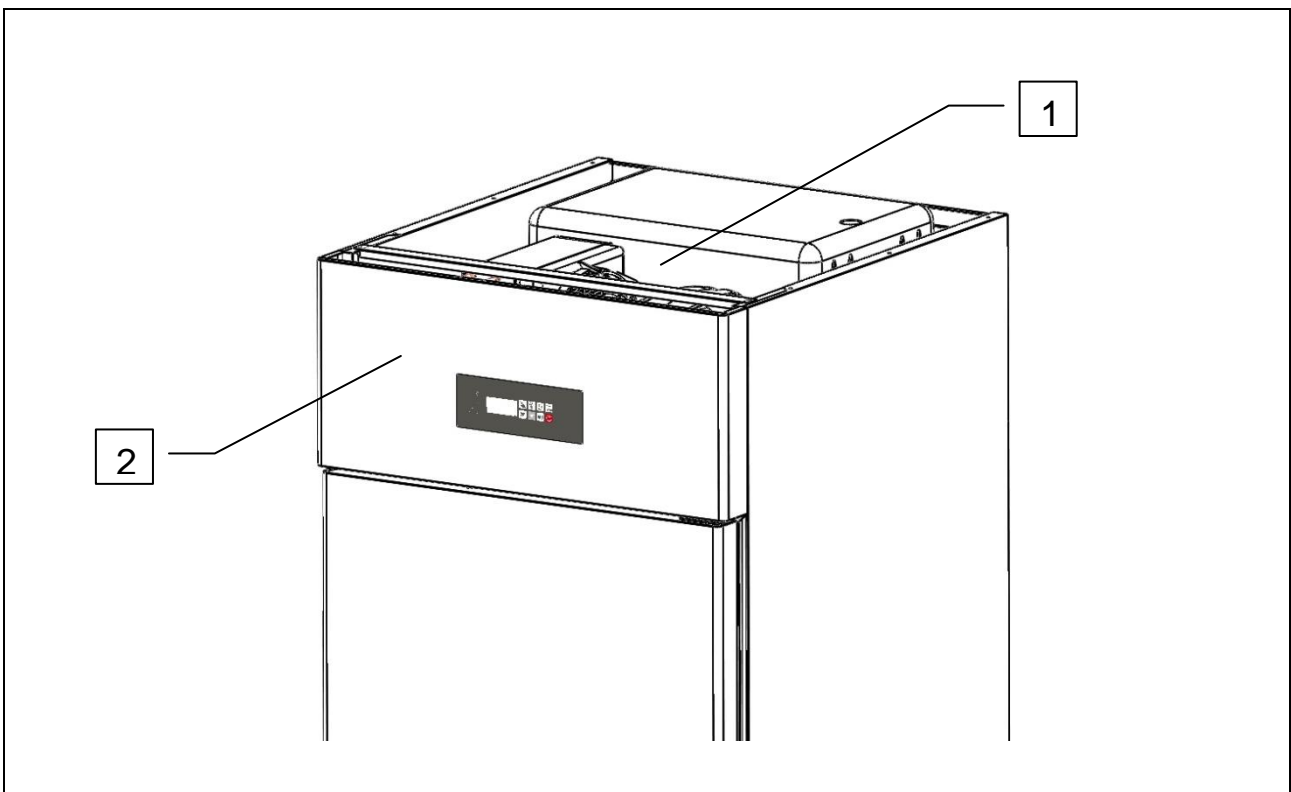


Fig. 3

2.3 – NOISE

The appliance is designed and built to keep its noise level as low as possible. Nello specifico si dichiara un livello acustico inferiore ai 60 decibel .

2.4 – AMBIENT CONDITIONS

Installation site	Kitchens, restaurants, laboratories, showrooms, bars/pubs.
Relative humidity	≤ 80% without condensation
Climatic class	“N” + 16 °C ÷ + 32 °C

Table 2

3. – SAFETY

3.1 – GENERAL WARNINGS



IMPORTANT: before using the appliance, carefully read through this user's guide and then scrupulously follow the technical operating instructions and other instructions given in it. The operator must know where all the control devices are positioned and their functions, as well as the specifications of the refrigerated cabinet.



The refrigerated cabinet complies with current safety laws and regulations. Misuse could, however, cause injury to persons and damage to property.

At the time of installation all operatives must be suitably trained in accident hazards, operator safety devices, general accident prevention regulations described in international directives and the current law in the countries where the appliance is used. Start-up and use of the appliance must be exclusively in the hands of trained personnel. The behaviour of operators must in any case scrupulously observe accident prevention regulations in the country where the appliance is used.



Do not remove or tamper with the rating/identification plates fixed by the manufacturer on the appliance.



The refrigerated cabinet must not be used if the control panel malfunctions or if any parts are damaged.



Do not obstruct the front and/or rear air vents on the appliance; do not place food to be processed up against the ventilation grilles or air ducts, or directly on the bottom of the chamber.



Promptly report any anomalies in operation.



Use only accessories recommended by the manufacturer.



Do not expose the appliance to rain or sprays of water.



Disconnect the appliance from the electricity supply before carrying out any routine or extraordinary maintenance which involves opening the control panel or disassembling any part of the refrigerated cabinet.

The manufacturer has no responsibility in the following cases:

- **the maintenance plan is not carried out;**
- **unauthorized alterations and/or operations:**
- **spare parts used are not original;**
- **failure to observe even part of the contents of this manual;**
- **improper use of the appliance.**

Any tampering with or unauthorized replacement of one or more appliance parts or components and use of accessories and consumables different from the original ones can constitute a hazard and relieve the manufacturer of any civil or penal responsibility.

If in doubt about operation of the appliance, refrain from using it and contact the manufacturer.

3.2 – PRECAUTIONS FOR USE

The refrigerated cabinet from the “SPACE” range must not be used:

- other than for the purpose described in section 2.2 “Description of the refrigerated cabinet and intended use”;
- with safety systems not working;
- after badly done installation;
- by untrained personnel;
- when maintenance has not been carried out, or has been carried out badly;
- when non-original spare parts are used;
- with damaged power lead and/or electrical socket;
- with obstructed air ducts (ref. 1 fig. 4);
- with any food products (food or drinks) placed close to the internal ventilation grilles (ref. 1, fig. 4) or directly on the cabinet floor (ref. 2, fig. 4).

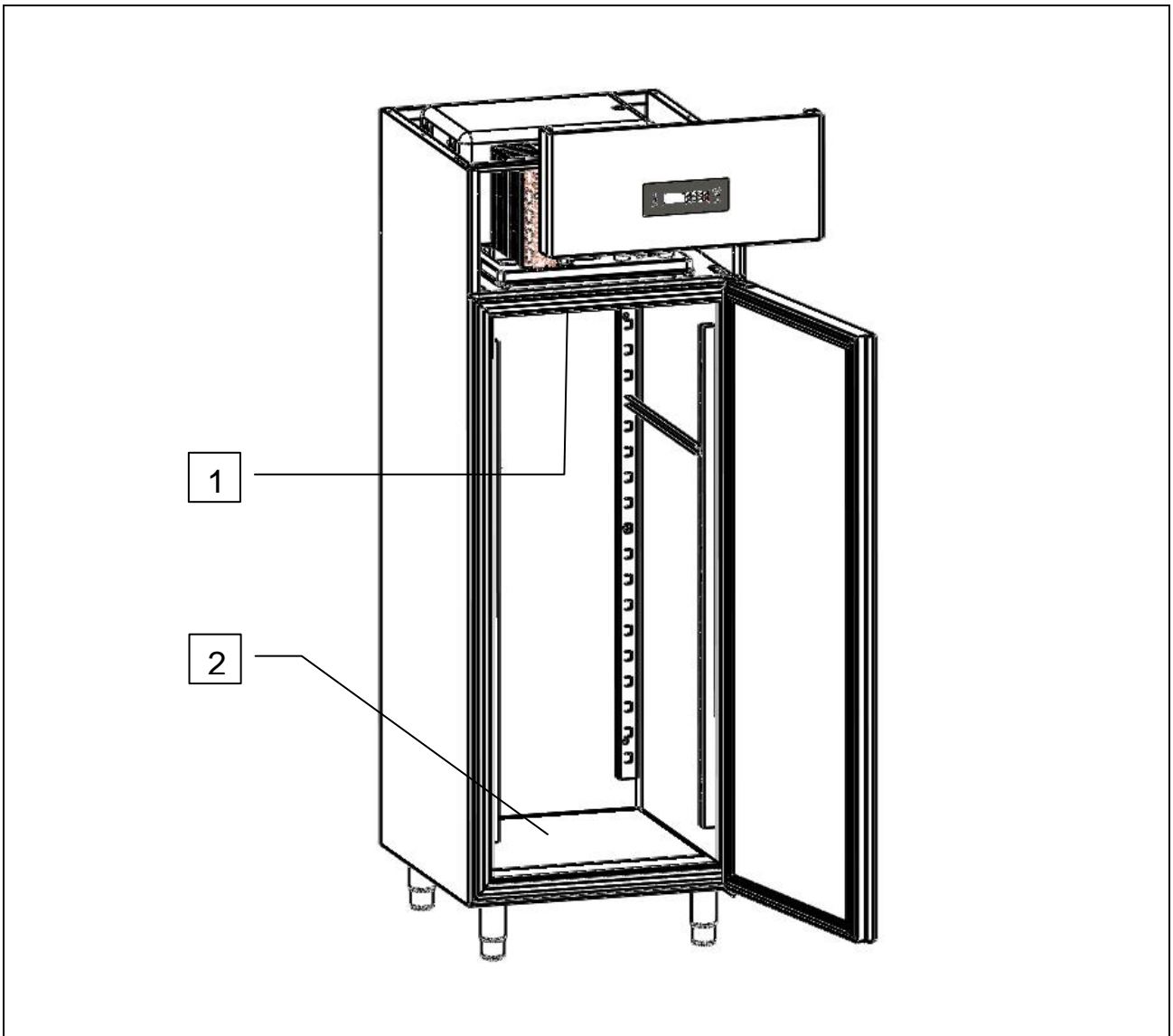


Fig. 4

3.3 – PROTECTIVE DEVICES

Personnel exposed to risks due to hazardous moving elements are protected by the presence of appropriate devices installed on the appliance:

- internal grille covering the condensing unit (ref. 1, fig.5);
- front panel covering the buffer unit cooling fan (ref. 2, fig. 5).

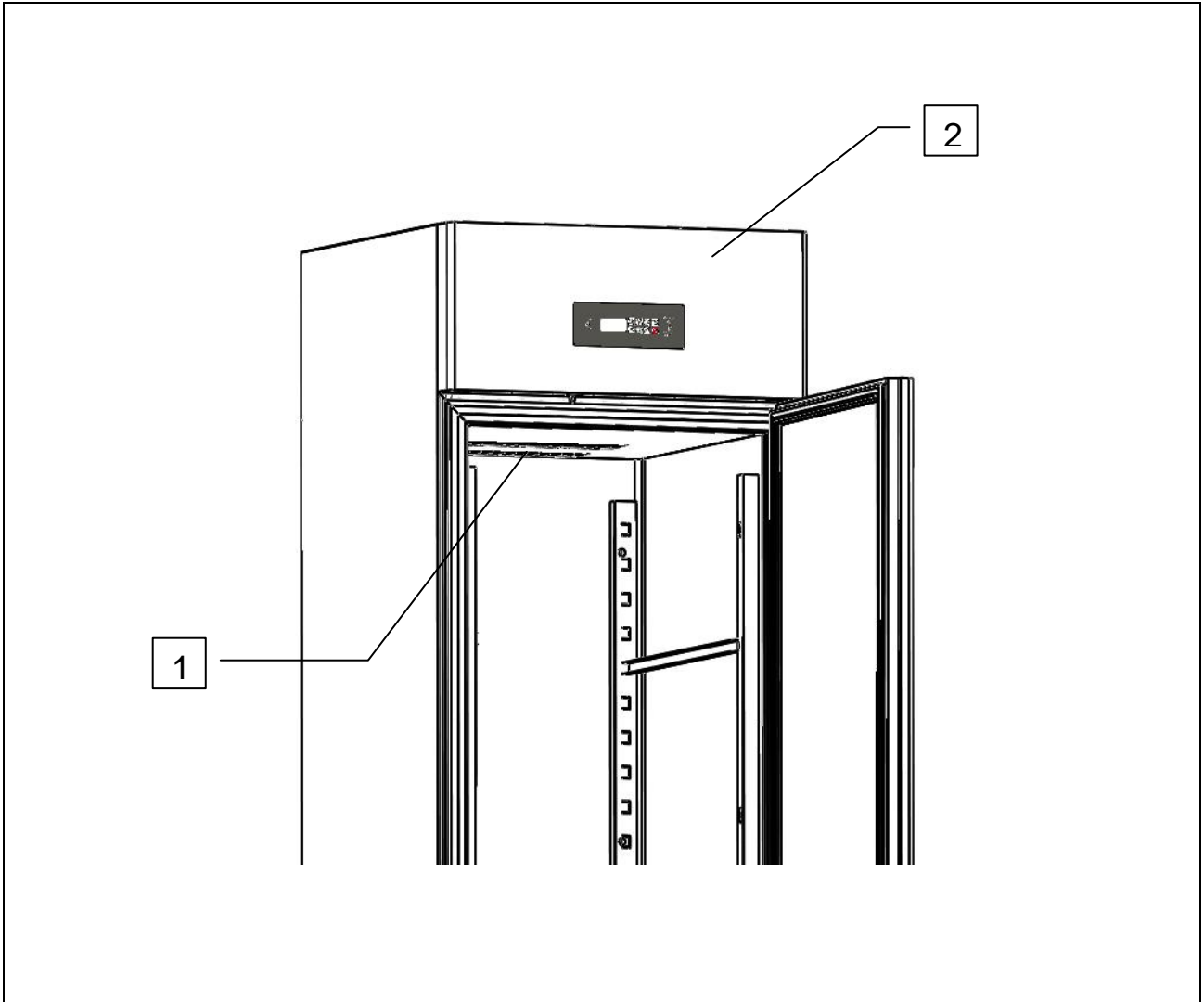




Fig. 5

3.4 – STOP FUNCTIONS

The appliance as a whole is controlled by a digital thermostat. The stop function is represented by the button  (ref. 1 fig. 6). Whatever the mode of operation of the appliance, press the button  to put the electronic card (PCB) to the OFF status.

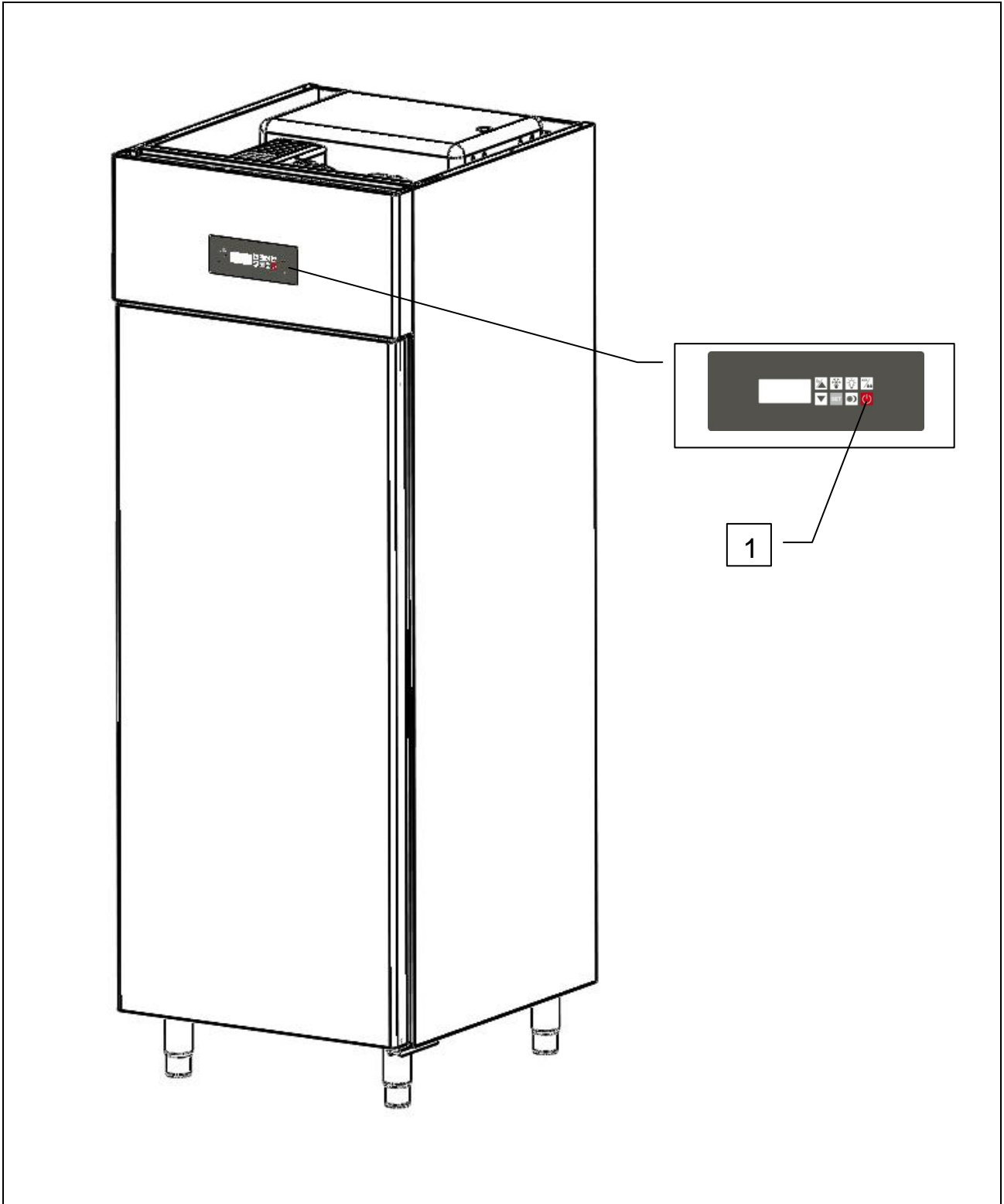


Fig. 6

4 – TRANSPORTATION AND HANDLING

4.1 – TRANSPORTATION OF THE GN REFRIGERATED CABINET

Suitable packaging for the type, size and weight of the appliance has been used to ensure it is not damaged during transit and is delivered intact to the purchaser.

The refrigerated cabinet must be placed upright on a pallet wrapped in its own cardboard for the entire time it is being transported.

The “SPACE” GN refrigerated cabinet is handed over to the carrier ready packed for handling,



The appliance must never be overturned.



The packing must be well placed on the platform of the means of transport and secured by appropriate ropes.



Take the utmost care when lifting and positioning the blast chiller, so as to avoid serious damage to persons or things. The manufacturer declines all responsibility if the indications for lifting and transport the blast chiller are not observed.



Ambient temperature must never drop below 4°C during transport.

Once the refrigerated cabinet has been unpacked, the packaging material must be disposed of or recycled in accordance with the laws in force in the country where the appliance is being installed.

4.2 – HANDLING THE PACKAGED GN REFRIGERATED CABINET



Take care when lifting and handling the cabinet; there is the danger of even fatal injury with loads being moved.



All handling and lifting operations must be carried out with great caution, making sure that all personnel is strictly at a safety distance and that no-one stands under suspended loads, be they still or in motion.



Before starting the operation, check the whole appliance handling area to identify any dangerous points.



Ambient temperature must never drop below 4°C during transport.

AUTHORIZED PERSONNEL

Specialised fork-lift truck operator.

Individual safety devices:

- safety shoes;
- safety gloves.

Personnel carrying out such operations must not wear rings, wrist watches, jewellery, loose or unfastened garments, such as, for example, ties, torn garments, scarves, unbuttoned jackets or blouses with open zips, etc. In general, personnel must wear safety apparel.

4.2.1 – WEIGHT AND DIMENSIONS

Model		EFN - 01	EFB - 01	EFN - 02	EFB - 02
Dimensions	cm	72 x 79 x 205h	72 x 79 x 205h	144 x 79 x 205h	144 x 79 x 205h
Weight	Kg	92	100	140	151

Table 3

4.2.2 – MEANS REQUIRED

- To lift the appliance use a fork-lift truck of suitable minimum capacity.



The use of unsuitable equipment can cause accidents to those involved in the operation and/or damage to the appliance.

The manufacturer declines all responsibility for improper non-compliant use of equipment for lifting, transport and handling.

5 – INSTALLATION



Use the utmost care in handling the appliance, so as to avoid damage to persons or things.



Do not start the appliance if there are faults on the control panel or parts are damaged.

AUTHORIZED PERSONNEL

Specialised electrician.

Individual safety devices:

- safety shoes;
- safety gloves.

Personnel carrying out such operations must not wear rings, wrist watches, jewellery, loose or unfastened garments, such as, for example, ties, torn garments, scarves, unbuttoned jackets or blouses with open zips, etc. In general, personnel must wear safety apparel.

5.1 – PREPARATION FOR INSTALLATION

For installation prepare an area of manoeuvre suitable for the dimensions of the appliance (see fig. 2) and the chosen lifting equipment.

The installation site must be prepared with all the connecting systems required for the appliance to work.

Choose an installation site with requisites that will allow the appliance to be used safely. The area must provide good support, with a solid flat floor whose finish will ensure a suitable and safe working place for personnel.

Install the appliance in a place with natural and/or artificial light suitable for the operations to be carried out (in compliance with specific regulations).

5.2 – UNPACKING



Check that the packing has not been damaged during transport.

5.2.1 – MEANS REQUIRED

Use a fork-lift truck or equivalent equipment to lift the appliance.



The use of unsuitable equipment can cause accidents to those involved in the operation and/or damage to the appliance.

The manufacturer declines all responsibility for improper non-compliant use of equipment for lifting, transport and handling.

5.2.2 – UNPACKING PROCEDURE



All the handling and unpacking operations must be carried out with extreme care, making sure that all personnel is strictly at a safety distance and that no-one stands under suspended loads, be they still or in motion.

To unpack the appliance simply remove the cardboard. Then remove the appliance from the pallet using a fork lift truck, ensuring that the forks are inserted under the appliance.



AFTER INSTALLING THE APPLIANCE, WAIT AT LEAST TWO HOURS BEFORE TURNING IT ON.

5.3 – HANDLING THE APPLIANCE

5.3.1 – MEANS REQUIRED

See paragraph 5.2.1.



**The use of unsuitable equipment can cause accidents to those involved in the operation and/or damage to the appliance.
The manufacturer declines all responsibility for improper non-compliant use of equipment for lifting, transport and handling.**

5.3.2 – HANDLING THE UNPACKED APPLIANCE



All the handling and unpacking operations must be carried out with extreme care, making sure that all personnel is strictly at a safety distance and that no-one stands under suspended loads, be they still or in motion.

To move the appliance on wheels, release the brakes on the wheels and push, taking care to block the brakes again when the appliance is in its permanent position.

To move the appliance on feet, lift them with a suitable fork-lift truck; the forks should be placed under the appliance, **taking care not to damage the two water tray runners.**

5.4 – APPLIANCE ASSEMBLY

The cabinet is delivered to the customer assembled in all its parts.

Remove the water tray from the chamber and place it in position along the runners placed under the appliance between the feet.

6 – SETTING UP



AFTER INSTALLING THE APPLIANCE, WAIT AT LEAST TWO HOURS BEFORE TURNING IT ON.

6.1 – CONNECTIONS


6.1.1 – ELECTRICAL CONNECTION



Electrical connection must be made by a specialised electrician.

- Check that the power supply voltage given on the ID plate corresponds to that available at the installation site.
- Connections must be made to current regulations; the supply mains must have an efficient earthing system compliant with electricity regulations in the country; this is a responsibility of the customer.
- Do not make tight bends on the power lead and do not place any object whatsoever on top of it.



If it is necessary to unplug the mains supply, first make sure the circuit board is on OFF  on the display.



The manufacture declines all responsibility for damage or accidents caused by failure to observe such regulations.

ELECTRICAL CONNECTION PROCEDURE

The appliance is supplied by the manufacturer complete with power plug. Just connect the power plug to a socket at the installation site; the system must be carried out to current regulations.

The electricity supply at the installation site must have the following requisites:

- Voltage: 230 Vac
- Frequency: 50 Hz

6.2 – PRELIMINARY CHECKS

The installer-electrician must instruct the operator on how to use the refrigerated cabinet correctly and explain the basic maintenance to be carried out.

METHOD

A specialised technician must prepare the GN refrigerated cabinet for switching on for the first time, in the presence of the operator who will use the appliance so that the operator can acquire a minimum working knowledge to help him carry out allowed routine maintenance and cleaning.

Prior to switching on the appliance, a series of checks and controls must be carried out to prevent errors or accidents during start up.

- Check that the appliance has not been damaged during transport.
- Check with special care for any damage to the electrical box, push button control panel, wiring and pipes.
- Check that all external power sources have been connected properly.
- Check that the machine is perfectly level.

6.2.1 – REGULATION



Regulation carried out by unauthorized personnel may damage the appliance and expose the operator to serious hazards. Regulation carried out by unauthorized personnel is considered tampering with the appliance and as such null the warranty and relieve the manufacturer of any responsibility.

7 – USE



AFTER THE APPLIANCE HAS BEEN INSTALLED, WAIT AT LEAST TWO HOURS BEFORE SWITCHING ON.

7.1 – USE FORSEEN

Essentiality and reliability are the key words that come to mind in describing the refrigerated cabinets in the “SPACE” range. The one-piece structure features AISI 304 stainless steel on the inside and AISI 430 stainless steel on the outside with 60 mm thick insulating core made by injecting HCFC-free high-density polyurethane resins. The cabinet interior is rounded at the bottom for easy cleaning, the feet and rack support structure are made in stainless steel, while the door is fitted with an easily replaceable slot-in magnetic seal. The space inside the cabinet can be fully exploited thanks to the one-piece construction and the tropicalised refrigeration system featuring a powerful low-noise compressor. Refrigeration is fan-assisted and controlled by digital remote thermostat with an electric auto-defrost feature as well as automatic evaporation of condensation.

7.2 – UNFORSEEN USE

Any use of the GN refrigerated cabinet other than those described in 7.1 is not recommended. In particular, the cabinet is not an appliance designed for the fast cooling of food or drinks.

7.3 – CONTROL PANEL

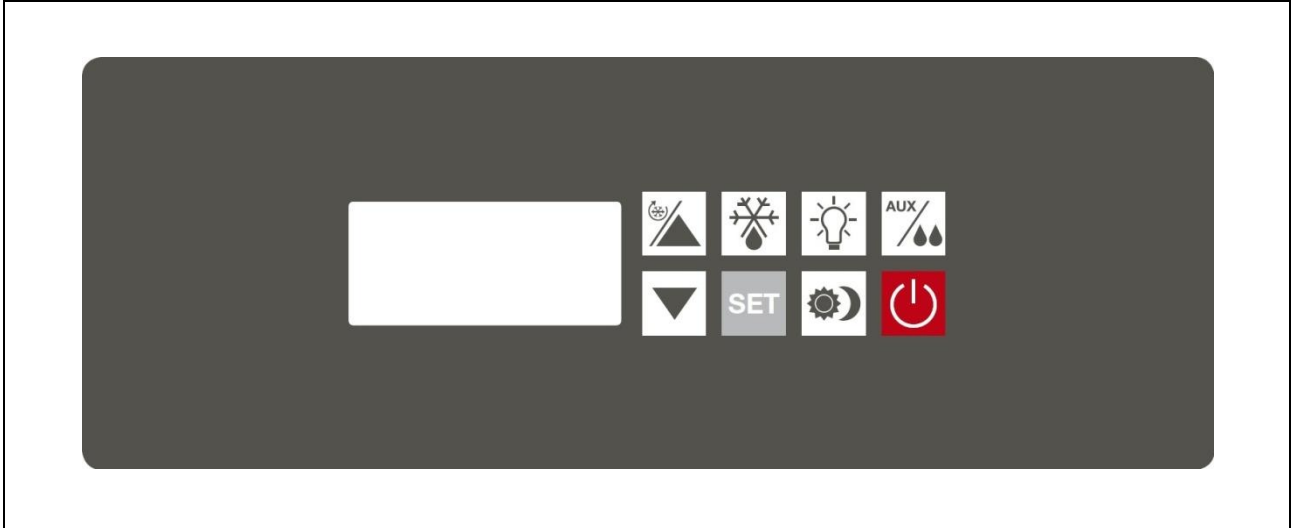
















Fig. 7

The following keys are present on the controller

	0/1, ON-OFF KEY	When the appliance is OFF (0), press just once to pass to ON (1). When the unit is on and after having activated the keypad by pressing and holding any key for 3 sec, press just once to switch OFF.
	UP AND DOWN KEYS	Used to increase or decrease the value that appears on the display. With the keypad active, press and hold the UP arrow key for 3 sec to activate the continuous timed cycle.
	DEFROST KEY	With the appliance ON, press and hold for 3 sec to activate defrost.
	SET KEY	With the appliance ON and keypad active, press just once to display the set point; press and hold for 3 sec to change the set point.
	LIGHT KEY	With the appliance ON and keypad active, press just once to switch the interior light on or off.
	ENERGY SAVING	With the appliance ON, press and hold for 3 sec to activate "night" function of Energy saving.




The following icons are present on the controller display:

	OFF	Only lit when the appliance is OFF, otherwise always off.
	CELSIUS	May be lit to show the temperature unit of measurement.
	COMPRESSOR	Lit during normal refrigerating stages with compressor ON; off with compressor OFF. Blinking during defrosting (temperature drop).
	DEFROST	Lit during DEFROST.
	LIGHT	Only lit when the cabinet interior lights are on.
	FAN	Only lit when the cabinet internal fans are operating (evaporator).
	CONTINUOUS CYCLE	Only lit when the continuous cycle is activated (timed cycle).
	ALARMS	Only lit when an appliance malfunction or alarm is recorded by the controller.

7.4 – CONTROLS


As a whole the appliance is controlled by a rear panel digital thermostat.

As soon as the appliance is connected to the electricity supply, the display lights up completely for a lamp test lasting a few seconds. At the end of the lamp test, the display goes automatically to how it was before the appliance was switched off, for example if a cycle was in progress at that time, the cycle will restart from the point it was interrupted.

With the PCB OFF, the display is not lit except for the icon . Upon pressing key  the icon  goes out and the display comes ON showing the temperature in the cabinet.

Use the commands on the thermostat, helped by the indications on the display, to activate the various appliance functions.

If the buzzer sounds for any reason whatsoever, it may be muted by simply pressing any key.

Whatever the status of the appliance, after having activated the keypad, pressing the key  puts the PCB to OFF.

7.5 – PREPARING FOR USE




Before using the appliance, the inside of the cabinet should be thoroughly cleaned.

When switching on after installation or if the appliance has not been used for a long time, it is a good rule to let it operate empty until the set temperature has been reached.



To get the best performance from the refrigerated cabinet, arrange the stored products so that air can circulate properly: do not obstruct the refrigerating unit intake, do not lay the food and drinks on top of each other and distribute the load evenly.

Do not load the appliance with more than the allowed quantities, do not put in food or drinks having a temperature above the indicated design room temperature and avoid pointlessly opening the door otherwise the efficiency of the refrigerating unit will be reduced.

7.6 – USE

- Press the **SET** key to display the set-point and change it if necessary;
press the **SET** key just once to display the set temperature, which can be changed by pressing and holding for 3 sec the same key and then using the up and down arrow keys.
- A manual defrost can be selected; press and hold for 3 sec the  key and if the evaporator temperature is no higher than +8°C, a manual defrost phase is activated. This phase ends either when the time of 20' has elapsed or when the temperature measured by the evaporator sensor is (+8/+5°C Tn/BT). The automatic defrost, managed by the thermostat, takes place once every 8H for a max. of 20' during which time the readout dEF is shown on the display.
- With the keypad active, press keys  and  just once to display the maximum and minimum temperature respectively, which are recorded by the sensor inside the cabinet. The displayed values are preceded by the readouts LO and HY respectively. To reset this stored value, press and hold for 3 sec the **SET** key at the time it is displayed. On the display this reset is preceded by the readout RST (reset).

7.6.1 – SPECIAL USE

- With the keypad active, press and hold for 3 sec the  key to activate the CONTINUOUS CYCLE phase. This phase lasts (1H) at a temperature (-2/-21°C TN/BT). These values are factory set in the controller. Unlike the normal refrigerating phase, in this case the symbol  on the display is lit. When the set time (1H) has elapsed, the symbol will go out and the appliance will start once again to operate with the previous set point.

7.6.2 – LONG IDLE PERIODS

Turn the machine OFF by pressing  for three seconds, then unplug.

Clean the machine thoroughly (see paragraph 8.2) and make sure the door is left open at the end of the operation and throughout the idle period.

8 – MAINTENANCE

8.1 – SPECIAL PRECAUTIONS



Contact the manufacturer for any anomalies not described in this manual; contact the manufacturer also for any doubts during the maintenance operations described herein. Maintenance carried out by unauthorized personnel may damage the appliance and expose the operator to serious hazards. Maintenance carried out by unauthorized personnel is considered tampering with the appliance and therefore nulls the warranty and relieves the manufacturer of any responsibility.



Any routine or extraordinary maintenance operation that requires the electric box to be opened or the machine to be dismantled, even partially, must be carried out only after the appliance has been switched off, (⏻) on the display, and unplugged.



Any maintenance operations carried out on a live machine may cause people serious accidents which may also be fatal.



The safety devices must be deactivated only by authorized personnel, who will guarantee safety for people and avoid damage to the machine. The safety devices must be carefully activated again after carrying out maintenance.

During maintenance or repairs unauthorized persons must keep a safe distance from the appliance.

Observe the intervals prescribed or indicated in this manual for making inspections.

At the end of maintenance or repairs the appliance can be started only after the specialist engineer has made sure that:

- all the work has been fully carried out;
- the safety systems are active;
- the appliance is working perfectly;
- no-one is working on the appliance.

8.2 – ROUTINE MAINTENANCE

8.2.1 – ROUTINE MAINTENANCE TABLE (TAB. 4)

Component	Type of operation	Timing	Responsibility	Method
Chamber	Cleaning	When needed	Appliance operator	See para. 8.2.2
External part	Cleaning	When needed	Appliance operator	See para. 8.2.3
Condenser	Cleaning	Every 60 days	Appliance operator	See para. 8.2.4
				Table 4

8.2.2 –CLEANING THE CHAMBER

Carry out this operation whenever necessary.

APPLIANCE STATUS:

- **ON/OFF button on OFF (⏻) on the display);**
- **power supply plug disconnected from the mains.**

AUTHORIZED PERSONNEL

Appliance operator.

METHOD

Carefully clean the cabinet interior, the contact surfaces of where the door closes (ref. 1 fig. 8) and the gasket (ref. 2 fig. 8) using a sponge soaked with neutral detergent, neither of which must be abrasive. Rinse thoroughly using a clean sponge soaked with water and then wipe dry using a clean cloth.

Proper cleaning of the appliance interior prevents the formation of unpleasant odours, which could impair the product to be stored there.



Use exclusively water and non-abrasive neutral detergent for cleaning. The use of different products could damage the surface of the appliance and compromise the quality and healthiness of the product being processed.

Do not use abrasive sponges.



When cleaning do not use cloths that leave lint.



Do not use water jets to clean the appliance.

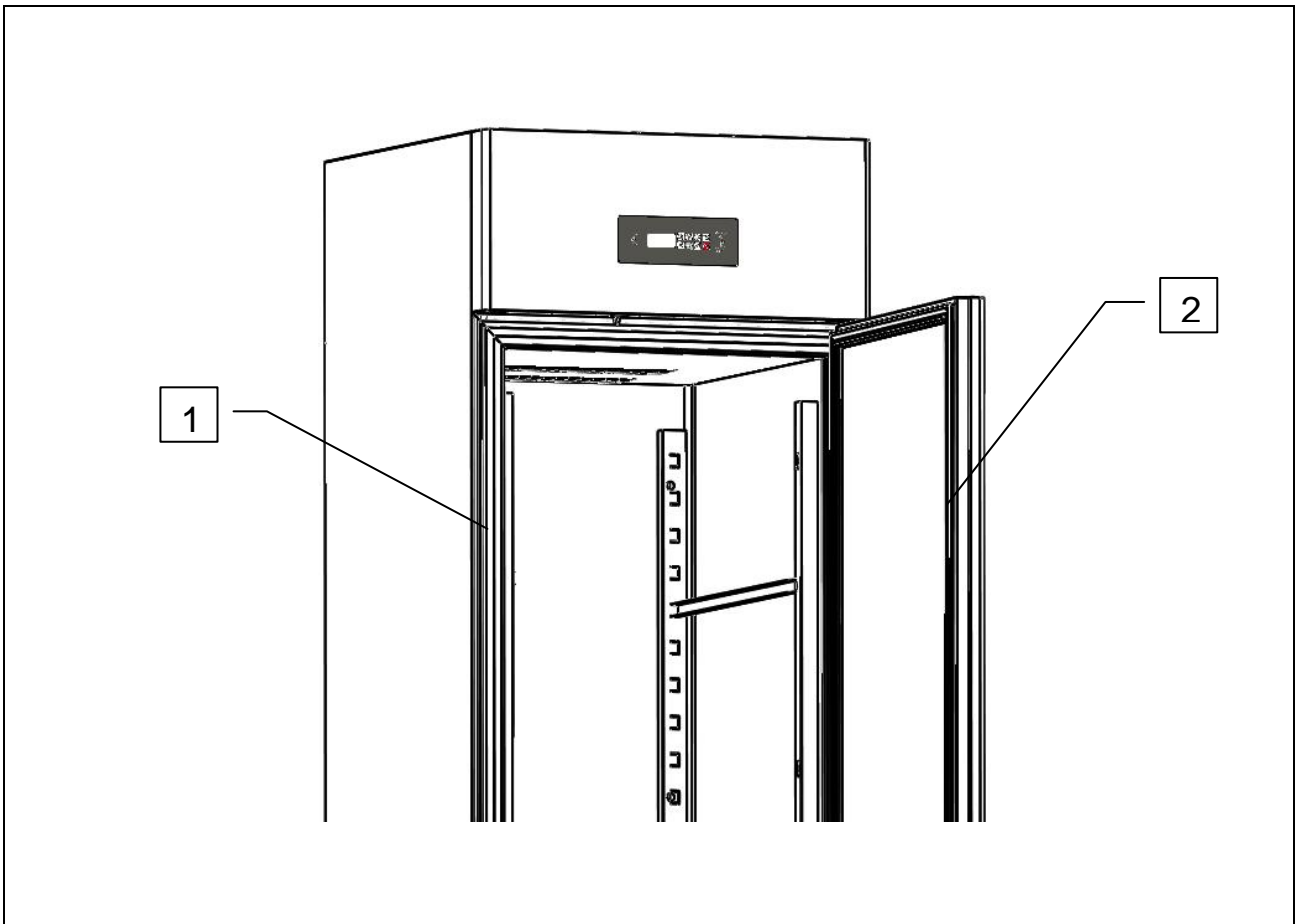


Fig. 8

8.2.3 – CLEANING THE OUTSIDE OF THE APPLIANCE

Carry out this operation whenever necessary.

APPLIANCE STATUS:

- **ON/OFF button on OFF (⏻ on the display);**
- **power supply plug disconnected from the mains.**

AUTHORIZED PERSONNEL

Appliance operator.

METHOD

Clean the outer surface of the appliance (steel base and panelling), using a non-abrasive sponge soaked in neutral detergent. Rinse with a sponge soaked in water and dry with a clean cloth.



Use exclusively water and non-abrasive neutral detergent for cleaning. The use of different products could damage the surface of the appliance and compromise the quality and healthiness of the product being processed.

Do not use abrasive sponges.



When cleaning do not use cloths that leave lint.

8.2.4 – CLEANING THE CONDENSER

Carry out this operation every 60 days.

APPLIANCE STATUS:

- **ON/OFF button on OFF (⏻ on the display);**
- **power supply plug disconnected from the mains.**

AUTHORIZED PERSONNEL

Appliance operator.

METHOD

For trouble-free efficient appliance operation, the air-cooled condenser (ref. 1 fig. 9) must be kept clean so that air circulates freely. Cleaning must be done once every 60 days at the most. Use non-metallic brushes to clean, ensuring that all the dust and fluff is removed from the fins. We recommend using a vacuum cleaner so as to avoid dust being dispersed into the environment. If there are greasy deposits, remove them using a small brush soaked in alcohol. **DO NOT SCRAPE THE SURFACES WITH SHARP POINTED OR ABRASIVE OBJECTS.**

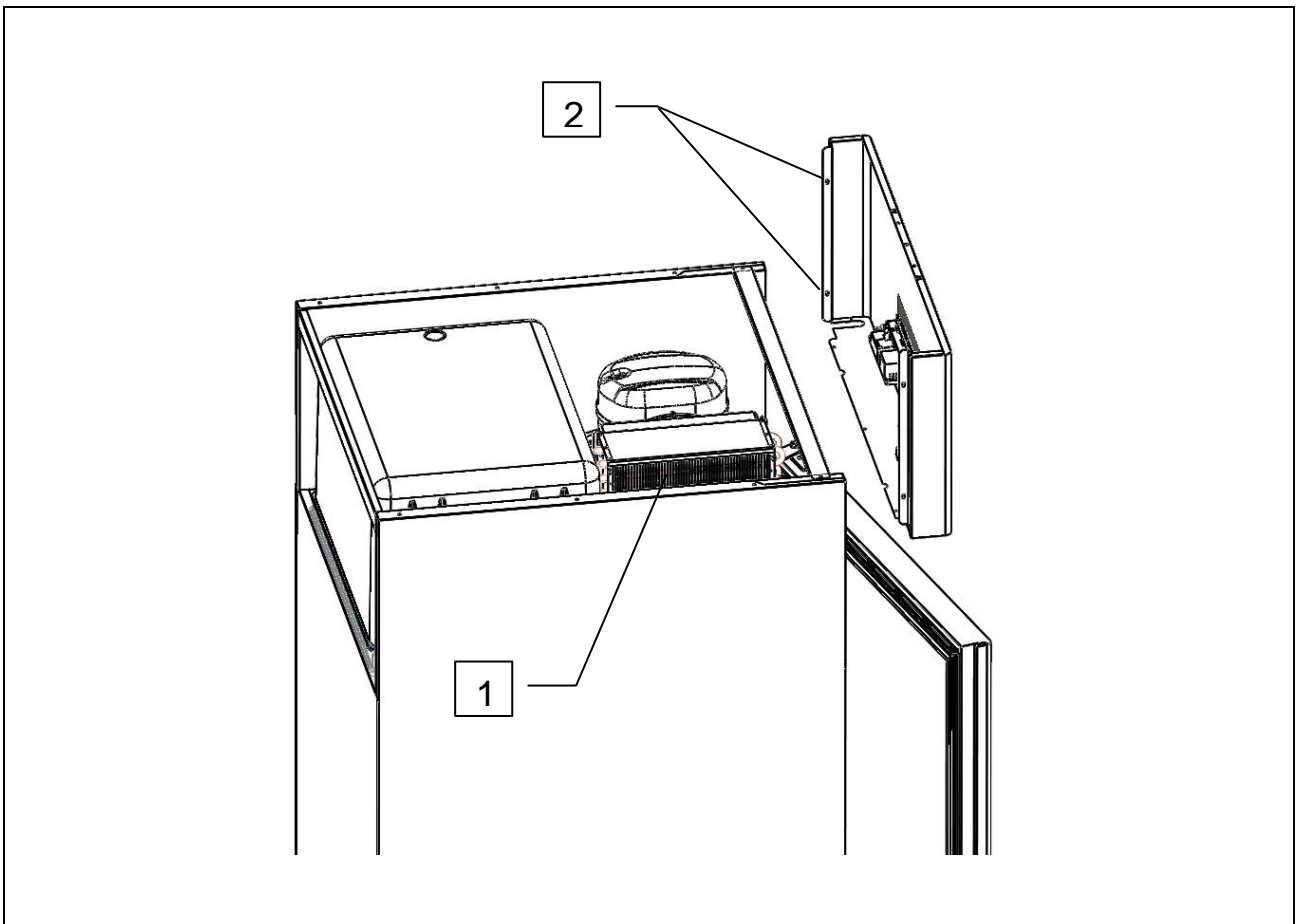


Fig. 9



The condenser has sharp edges. When carrying out the operations mentioned above, wear safety gloves, goggles and face masks.




Do not use direct water jets to clean the appliance.

8.3 – EXTRAORDINARY MAINTENANCE

If the appliance needs extraordinary maintenance, or if operating anomalies occur that are not described in this manual, contact the manufacturer.

8.4 – OPERATING ANOMALIES AND FAULTS

It is important to remember that whatever machine status is, pressing the button  turns it OFF.

When any operating anomaly occurs the buzzer sounds intermittently and abbreviation appears on the display. Whatever the reason for the buzzer, it can be silenced by pressing any button.

8.4.1– ALARMS

The following alarms could appear on the display:

- “ **HA** ” HIGH cabinet internal temperature alarm. This alarm is triggered during the normal refrigerating cycle, after the delay time, but has no direct effect. The alarm message disappears as soon as the cabinet internal temperature falls to within the set point. If, however, the alarm persists, have the appliance checked by a specialised technician.
- “ **LA** ” LOW cabinet internal temperature alarm. This alarm is triggered during the normal refrigerating cycle, after the delay time, but has no direct effect. The alarm message disappears as soon as the cabinet internal temperature falls to within the set point. If, however, the alarm persists, have the appliance checked by a specialised technician.
- “ **dA** ” Open door alarm. This alarm is triggered during the normal refrigerating cycle, after the delay time, and it switch off the fan inside the cabinet. The alarm disappear as soon as the door will be closed. If, however, the alarm persists, have the appliance checked by a specialised technician.

8.4.2– TROUBLESHOOTING

The following malfunctions are acknowledged by the electronic controller:

- “ **P1** ” CABINET sensor error. The error is triggered during the normal refrigerating cycle just a few seconds after the sensor starts to malfunction. The cycle is not stopped, but the compressor operates on an alternating basis (ON/OFF) to ensure that cabinet temperature is maintained. If the error persists, before replacing the sensor, first check the connections.
- “ **P2** ” EVAPORATOR sensor error. The error is triggered during the normal refrigerating cycle just a few seconds after the sensor starts to malfunction. The refrigerating cycle is not stopped by the error and the compressor operates regularly, but the subsequent defrost cycles will be carried out on a time basis rather than according to the temperature given by the actual sensor. If the error persists, before replacing the sensor, first check the connections.

9 – DISMANTLING



Contact the manufacturer to dismantle the appliance in any way.

10 – DISPOSAL

10.1 – DISPOSAL METHOD

APPLIANCE STATUS

- **electronic circuit board in position “O” (OFF);**
- **power supply plug disconnected from the mains.**

METHOD

The appliance is made of ferrous materials, electronic components and plastics. If it needs to be disposed of, separate the various components according to the material of which they are made, to simplify separate waste collection or re-use of the parts. The appliance must be disposed of separately from urban waste.

No special instructions apply to the dismantled appliance. Dispose of it through the special operators or return to the dealer, if the law provides for this (also see “Information to users regarding waste disposal in the European Union” below).

For disposal consult the laws applicable in the country where the appliance is used (also see “Information to users regarding waste disposal in the European Union” below).



TAKE CARE: THE APPLIANCE CONTAINS REFRIGERANT GAS THAT MUST BE CONTROLLED AND RECOVERED ACCORDING TO THE REGULATIONS OF THE COUNTRY IN WHICH DISPOSAL WILL TAKE PLACE.



Consult the fitter for any dismantling requirements.

INFORMATION TO USERS REGARDING WASTE DISPOSAL IN THE EUROPEAN UNION



The symbol of a crossed waste bin on the appliance indicates that at the end of its working life the product must be collected separately from other waste.

Therefore, at the end of the product's working life the user must take it to a suitable centre for the collection of electronic and electrical waste, or return it to a dealer when purchasing a new appliance of the same type.

Suitable separate waste collection of unwanted appliances and their forwarding to treatment, recovery and environmentally friendly disposal makes it possible to avoid potential negative effects on the environment and human health, and assists recycling and recovery of materials.

Unauthorized disposal of the product by the user is punished by the application of fines established by the countries in which the appliance is disposed of.

11 – SPARE PARTS

11.1 – ORDERING SPARE PARTS

Contact authorized dealer or the manufacturer to order spare parts.

12 – APPENDICES

The appliance comes with the following appendices:

- Declaration of conformity
- Electrical diagram
- Electrical approval report
- Assessment of vacuum, leakage and gas loading for cooling unit.

1 – ALLGEMEINE INFORMATIONEN

Wir danken Ihnen, dass Sie unseren Gastro-Lagerschrank für Speisen und Getränke gewählt haben.

Lesen Sie bitte aufmerksam dieses Handbuch und stellen Sie es dem Personal zur Verfügung, das das Gerät installieren, benutzen und warten muss.

1.1 – GERÄTEKENNZEICHNUNG

Bei allen Gastro-Schränken "Space" befinden sich die Typenschilder der Maschine (dargestellt in Abb. 1 unten) auf der rechten Gehäuseseite in der Nähe der unteren – vorderen Ecke (zur Tür hin). Diese Position gilt in beiden Fällen, d.h. bei Schränken mit 1 oder mit 2 Türen.

 GEMM [®]			
		799028900	
MODEL EFN / 01		SERIAL N. 20130313012	
INPUT VOLTAGE 230V 1 50Hz		ABSORBED POWER 350W	CURRENT 10A
COMPRESSOR 1/3HP		DEGREE OF PROTECTION IPX 1	
REFRIGERANT R404a 210gr		CLIMATIC CLASS T 18÷43°C	
		CLASS 1	
		MADE IN UE YEAR 2013	 02/04/2013 08:30 50



 GEMM [®]			
		799028900	
MODEL EFN / 01		SERIAL N. 20130313012	
Regulation CE n° 1494/2007 of Commission dated 17 December 2007			
The equipment contains fluorinated greenhouse gases covered by the Kyoto			
The equipment has a compressor with power		1/3HP	
The system is hermetically sealed and contains gas		R404a	
Gas quantity is		210gr	
The equipment isolation is made by foam blown with fluorinate green house gasses.			
The gas contained in the foam is			
Total gas quantity in the equipment is		210gr	

Abb. 1

1.2 – KONFORMITÄTSEKTLÄRUNG



DICHIARAZIONE DI CONFORMITA' DECLARATION OF CONFORMITY

Noi
The following

GEMM S. r. l.
Via Del Lavoro, 37
31013 Codognè (Tv) - Italy
Tel. 0438 778504 Fax 0438 470249

In accordo con la Direttiva Bassa Tensione 2006/95/CE e con la Direttiva 2004/108/CE (Compatibilità Elettromagnetica).
According to the Low Voltage Directive 2006/95/CE and the EMC Directive 2004/108/CE.

Tipo di apparecchiatura <i>Type of equipment</i>	Armadi refrigerati GN <i>GN refrigerated cabinets</i>
Nome marchio commerciale <i>Brand name of trademark</i>	GEMM <i>GEMM</i>
Tipo, Modello <i>Type designation</i>	EFN / 01 - 02 EFB / 01 - 02 <i>EFN / 01-02 EFB / 01 - 02</i>
Costruttore <i>Manufacturer</i>	GEMM S. r. l. <i>GEMM S. r. l.</i>

Le norme armonizzate o le specifiche tecniche (designazioni) che sono state applicate in accordo con le regole della buona arte in materia di sicurezza in vigore nella CEE sono:
The following harmonised standards or technical specifications (designations) which comply with good engineering practice in safety matters in force within the EEC have been applied:

EN 60 335 – 2 – 89: 2002		
EN 60 335 – 1: 2002		
EN 60 335 – 2 – 49: 2003		
EN 60 335 – 1: 2002 +A11: 2004	CEL – 06 – 109	IMQ primacontrol
EN 50 366: 2003	MF – 06 – 105	IMQ primacontrol
EN 61 000 – 3 – 2: 2000 + A2: 2005		
EN 61 000 – 3 – 3: 1995 + A1: 2001		
EN 55 014 – 1: 2000 + A1: 2001 + A2: 2002		
EN 55 014 – 2: 1997 + A1: 2001	80 SH 00011	IMQ

La direttiva macchine 2006 / 42 C E se applicabile è coperta dalla dichiarazione di cui sopra.
The 2006 / 42 C E machine directive when applicable, is covered by the above declaration.

Direttiva "PED" 97/23: Articolo 3.3.
97/23 "PED" directive: 3.3 Article.

In qualità di costruttore e/o rappresentante autorizzato della Società all'interno della CEE, si dichiara sotto la propria responsabilità che gli apparecchi sono conformi alle esigenze essenziali previste dalle Direttive su menzionate.
As the manufacturer's authorised representative established within EEC, we declare under full responsibility that the equipment follows the provisions of the Directives stated above.

In applicazione a quanto previsto dalle Direttive citate, le apparecchiature sono state dotate di marcatura CE ed è stato predisposto un adeguato fascicolo tecnico presso la nostra sede.
And, pursuant of above-mentioned Directives, the CE mark has been applied to the equipment. Furthermore, adequate technical material has been prepared and is available from our offices.

Data e luogo di emissione
Date and place of issue

04 Lug 2012, Codognè

Nome e firma di persona autorizzata
Name and signature of authorised person

Gianluca POSSAMAI

GEMM Srl
Via del Lavoro 37 – Loc. Cimavilla – 31013 CODOGNE' (TV) Italy
Tel. 0039 0438 778504 – Fax 0039 0438 470249 – e-mail: info@gemm-srl.com – web: www.gemm-srl.com
C.F. e P.I. 03441880261 – REA TV 272556 – Reg. Impr. TV 03441880261
Registro Prod. AEE-TV IT0802000001108 - Cop. Soc. € 110.000 i.v.

1.3 – GARANTIE

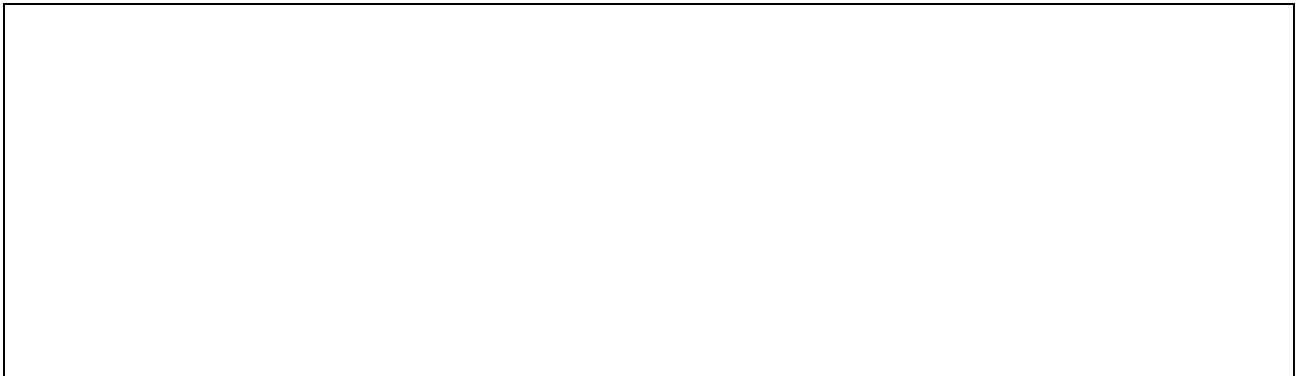
Die Garantie auf die Gerätekomponenten gilt ab dem auf dem Lieferschein angegebenen Datum, gemäß den im Verkaufsvertrag angegebenen Bestimmungen.

Ausgenommen von der Garantie sind Schäden am Gerät, die verursacht werden durch:

- Transport und/oder Handling;
- Fehler des Bedieners;
- Nicht laut den Angaben in diesem Handbuch durchgeführte Instandhaltung ;
- Defekte und/oder Schäden, die nicht auf Betriebsstörungen des Gerätes beruhen;
- Instandhaltungsarbeiten durch nicht qualifiziertes Personal;
- Unsachgemäßer Gebrauch.

1.4 – KUNDENDIENST

Für jede Art von Reparatur, Wartung oder Anforderung von Ersatzteilen wenden Sie sich bitte direkt an den Hersteller, unter Angabe der auf dem Geräteschild angegebenen Maschinendaten.



1.5 – GEBRAUCH UND AUFBEWAHRUNG DES HANDBUCHS

Dieses Handbuch liefert alle erforderlichen Informationen für die sachgemäße, möglichst autonome und sichere Bedienung des Gerätes.

Das Handbuch unterteilt sich in Kapitel, Paragraphen und Unterparagraphen: das Inhaltsverzeichnis liefert eine Übersicht über die einzelnen Kapitel.

Der Inhalt dieser Bedienungsanleitungen dient ausschließlich zur Information und kann ohne Vorankündigung geändert werden. Obwohl das Handbuch mit äußerster Sorgfalt erstellt wurde **haftet der Hersteller nicht für Schäden auf Grund von Fehlern oder Unterlassungen und dem Gebrauch der enthaltenen Informationen.**

Bewahren Sie das Handbuch samt den Anlagen in gutem und leserlichen Zustand in der Nähe des Gerätes an einem leicht zugänglichen und allen Bedienern bekanntem Ort auf.

1.5.1 – IN DIESEM HANDBUCH ENTHALTENE SYMBOLE



Dieses Symbol kennzeichnet Informationen und Hinweise, deren Nichtbeachtung zu Schäden am Gerät oder Personen führen kann.



Dieses Symbol kennzeichnet elektrische Informationen oder Hinweise, deren Nichtbeachtung zu Schäden am Gerät oder an Personen führen kann.

1.6 – BESCHREIBUNG DES PERSONALS

Dieses Handbuch wendet sich an die für die Installation und Instandhaltung des Geräts zuständigen Techniker.



Die Bediener dürfen keine Operationen durchführen, die dem Instandhaltungsdienst oder den spezialisierten Technikern zustehen.

Der Hersteller haftet nicht für Schäden, die auf Grund der Nichtbeachtung dieses Verbots entstehen.

- **Für die Bedienung des Geräts zuständiges Personal:** spezialisiertes Personal, das in der Lage ist, das Gerät unter normalen Bedingungen mit Hilfe der vorgesehenen Bedienungselemente zu bedienen. Es muss ferner in der Lage sein, einfache Instandhaltungsarbeiten (Reinigung, Bestückung), Inbetriebnahme oder Wiederaufnahme des Betriebs auf Grund eines eventuellen Notstopps, durchzuführen.
- **Elektrofachmann:** Ausgebildeter Elektriker, der die Schulungskurse vom Hersteller besucht hat, die ihm jede Art von Eingriff am Gerät gestatten. Der Techniker muss in der Lage sein, das Gerät zu installieren, es unter normalen Bedingungen zu bedienen, einfache Instandhaltungsarbeiten vornehmen, alle elektrischen und mechanischen Einstellungen, Instandhaltungen und Reparaturen durchführen. Er ist in der Lage, unter Vorhandensein von Spannung in den elektrischen Schränken und elektrischen Dosen zu arbeiten.
- **Gabelstaplertechniker.** Geschulter Techniker für das Handling von Material innerhalb eines Betriebes und ausgestattet mit Führerschein für Gabelstapler.

2 – BESCHREIBUNG DER MASCHINE

2.1 – TECHNISCHE DATEN

Modell		EFN / EFB - 01
Außenabmessungen	cm	72 x 79 x 202h
Gewicht	kg	158 // 173
Kapazität	lt	650
Innentemperatur in der Kühlzelle	°C	-2 / +8 // -18 / -21
Gas		R 404 a 200gr // 290gr
Kompressorleistung	W	477 // 410
Max. Stromaufnahme	W	350 // 700
Netzspannung		Volt 1x230 ~ 50 Hz

Table 1/a

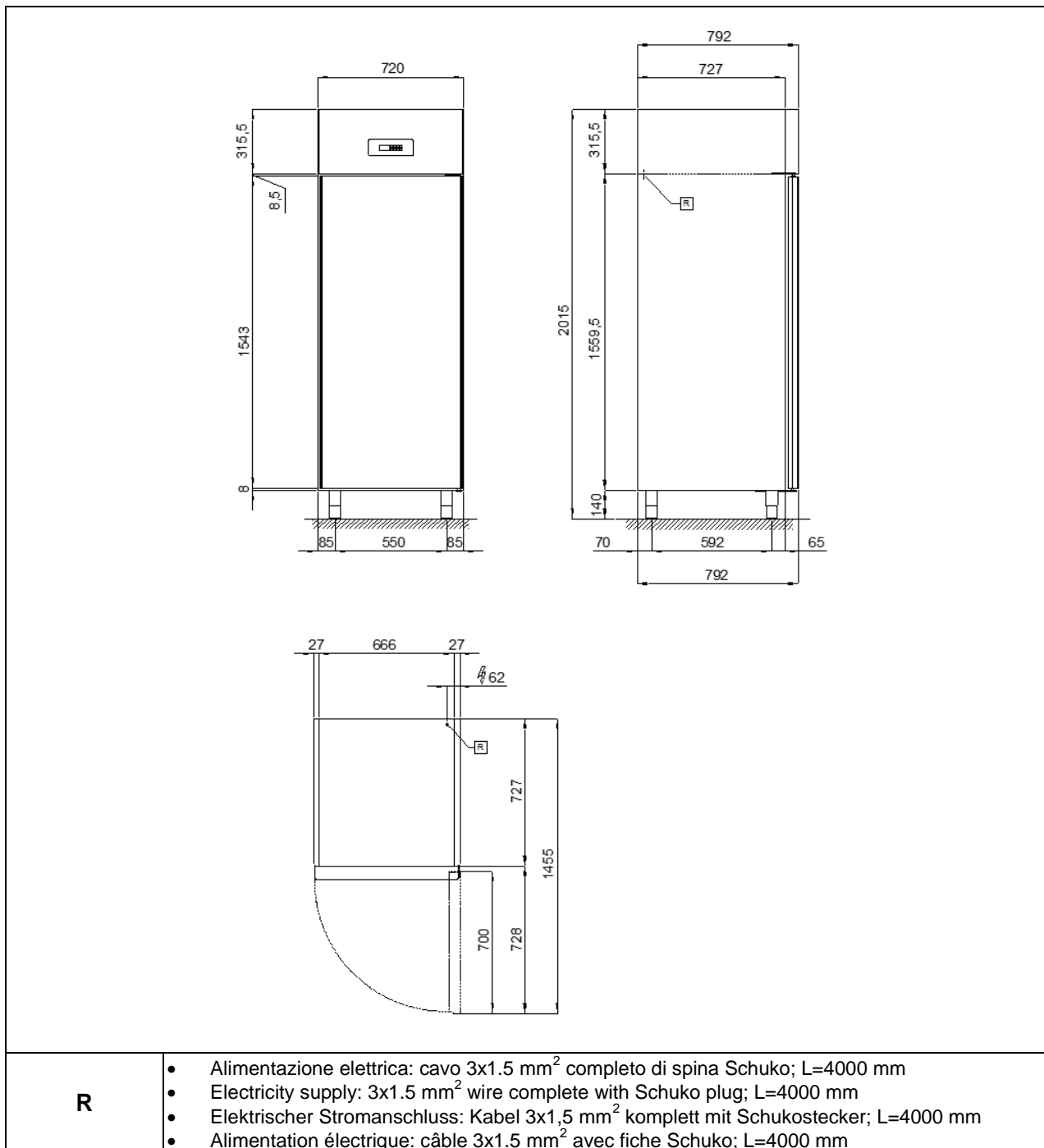


Abb. 2/a

Modell	EFN / EFB - 02	
Außenabmessungen	cm	144 x 79 x 202h
Gewicht	kg	158 // 173
Kapazität	nr	1300
Innentemperatur in der Kühlzelle	°C	-2 / +8 // -18 / -21
Gas		R 404 a 320gr // 340gr
Kompressorleistung	W	635 // 720
Max. Stromaufnahme	W	405 // 715
Netzspannung		Volt 1x230 ~ 50 Hz

Table 1/b

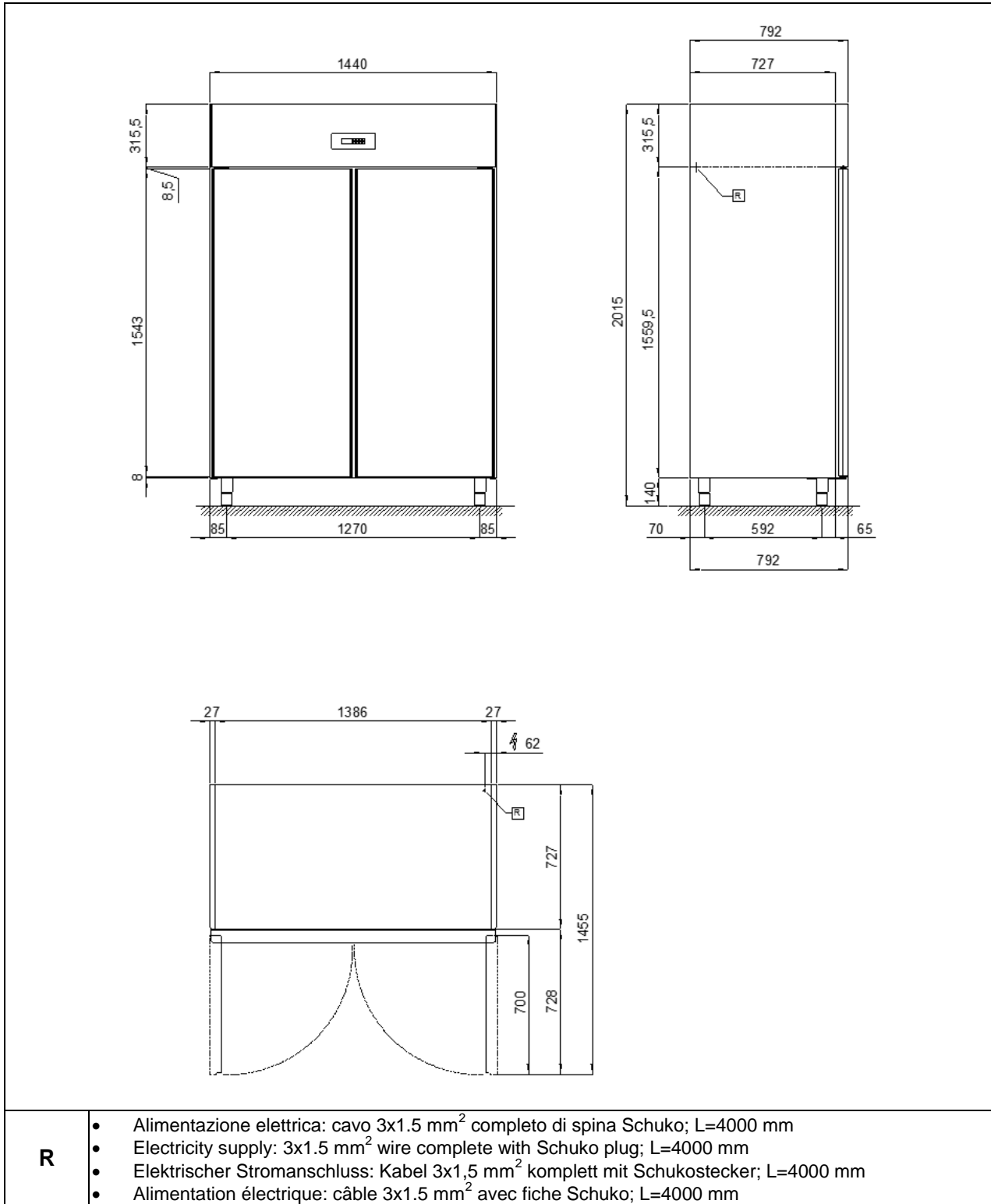


Abb. 2/b

2.2 – BESCHREIBUNG DES SCHOCKKÜHLERS/FROSTERS UND VORGESEHENER GEBRAUCH

Die Kühlschränke der Serie "SPACE" zeichnen sich aus durch Schlichtheit und Zuverlässigkeit. Die durchgehende Schalenstruktur besteht innen aus Edelstahl AISI 304 und außen aus Edelstahl AISI 430 mit einer 60-mm-Isolierung, die über die Einspritzung von hochdichten H-FCKW-freien Polyurethanharzen erreicht wird. Der Innenboden der Zelle ist für eine leichte Reinigung abgerundet, die Füße und die Gitterrost-Haltestruktur bestehen aus Edelstahl, die Tür ist mit einer leicht auswechselbaren Magnet-Steckdichtung ausgerüstet. Die Kühlanlage, die dank der durchgehenden Schalenkonstruktion die vollständige Ausnutzung des Zellenraums erlaubt, ist tropensicher und mit einem leistungsstarken und geräuscharmen Kompressor ausgerüstet. Die Umluftkühlung besitzt eine Digitalthermostatsteuerung, eine automatische elektrische Abtauung und eine automatische Verdunstung des Kondenswassers

2.2.1 – HAUPTKOMPONENTEN

Das Gerät besteht aus folgenden Komponenten:

- Gerätegehäuse;
- Monoblock-Kühleinheit (Ref. 1, Abb. 3)
- Bedienungsfeld (Ref. 2, Abb. 3)

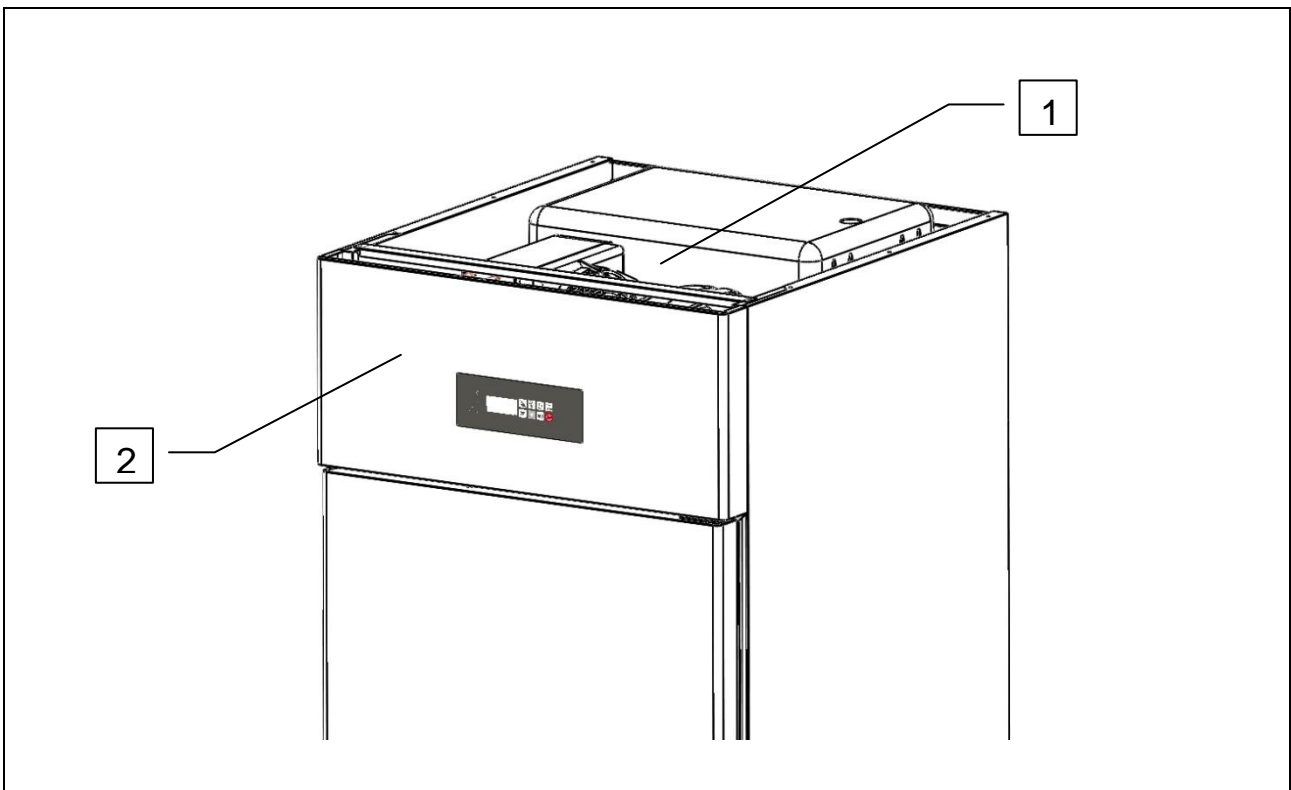


Abb. 3

2.3 – GERÄUSCH

Das Gerät wurde so entwickelt und hergestellt, um den Geräuschpegel auf ein Minimum zu reduzieren. Im Einzelnen wird ein Geräuschpegel unter 60 Dezibel erklärt.

2.4 – UMWELTBEDINGUNGEN

Installationsort	Restaurants, Bäckereien, Konditoreien, Eisdienlen und Küchen im Allgemeinen
Relative Luftfeuchtigkeit	≤ 80% ohne Kondens
Klimaklasse	"N" + 16 °C ÷ + 32 °C
Tab. 2	

3. – SICHERHEIT

3.1 – ALLGEMEINE HINWEISE



WICHTIG: Vor der Benutzung des Geräts lesen Sie bitte aufmerksam diese Bedienungsanleitung und befolgen bitte strikt die hier enthaltenen technischen Betriebsanleitungen und Angaben. Der Bediener muss die Position und die Funktionen aller Kontrollvorrichtungen und die Eigenschaften des Kühlschranks kennen.



Der Kühlschrank entspricht den geltenden Sicherheitsvorschriften. Eine unsachgemäße Benutzung kann Personen- und Sachschäden verursachen.

Bei der Installation muss das gesamte Personal über die Risiken eines Unfalls, die Sicherheitseinrichtungen, die allgemeinen Unfallverhütungsvorschriften gemäß den internationalen Richtlinien und dem im Land des Einsatzes des Geräts geltenden Gesetzen unterrichtet sein. Die Inbetriebnahme und die Bedienung des Geräts darf ausschließlich von geschultem Personal durchgeführt werden. Das für die Bedienung zuständige Personal hat sich strengstens an die Unfallverhütungsvorschriften des Landes halten, in dem das Gerät benutzt wird.



Die vom Hersteller auf dem Gerät angebrachten Schilder nicht entfernen oder verändern.



Der Kühlschrank darf im Falle von Defekten am Bedienfeld oder beschädigten Teilen nicht in Betrieb genommen werden.



Die vorderen und/oder hinteren Luftkanäle des Geräts dürfen nicht verstopft werden; das zu kühlende Produkt nicht auf die Luftgitter der Belüftungskanäle oder direkt auf den Boden der Kühlzelle legen.



Eventuelle Betriebsstörungen sind rechtzeitig zu melden.



Nur vom Hersteller empfohlenes Zubehör verwenden.



Das Gerät nicht dem Regen oder Wasserstrahlen aussetzen.



Die gewöhnlichen und außergewöhnlichen Wartungsarbeiten, die das Öffnen der Schalttafel oder eine auch nur teilweise Zerlegung des Kühlschranks vorsehen, dürfen nur nach Unterbrechung der Stromversorgung des Geräts durchgeführt werden.

Der Hersteller ist in folgenden Fällen der Haftung enthoben:

- **Fehlende Durchführung der programmierten Instandhaltungsarbeiten;**
- **Unzulässige Änderungen und/oder Eingriffe;**
- **Verwendung von nicht originalen Ersatzteilen;**
- **Nicht Befolgung der in diesem Handbuch angegebenen Anweisungen;**
- **Unsachgemäßer Gebrauch des Geräts.**

Unzulässige Eingriffe oder unzulässiges Auswechseln von Teilen oder Komponenten des Geräts, die Verwendung von nicht originalem Zubehör und Verbrauchsmaterial kann zu Unfällen führen und entheben den Hersteller jeder zivil- oder strafrechtlichen Haftung.

Im Falle von Zweifel bezüglich der Betriebsweise des Geräts vor dem Gebrauch den Hersteller kontaktieren.

3.2 – GEGENANZEIGEN FÜR DIE BENUTZUNG

Der Kühlschrank Serie "SPACE" darf nicht benutzt werden:

- für Benutzungen, die von den in Abschnitt 2.2 "Beschreibung des Kühlschranks und vorgesehene Benutzung" aufgeführten abweichen;
- mit nicht funktionierenden Sicherheitssystemen;
- nach einer nicht richtig durchgeführten Installation;
- von ungeschultem Personal;
- bei nicht oder nicht richtig durchgeführten Instandhaltungsarbeiten;
- bei der Verwendung von nicht originalen Ersatzteilen;
- bei beschädigtem Netzkabel und/oder beschädigter elektrischer Steckdose;
- bei verstopften Luftleitungen (Ref. 1, Abb. 4);
- mit unterschiedlichen Lebensmittelprodukten (Speisen und Getränke), die dicht an den internen Lüftungsgittern (Ref. 1, Abb. 4) oder direkt auf dem Innenraumboden (Ref. 2, Abb. 4) stehen.

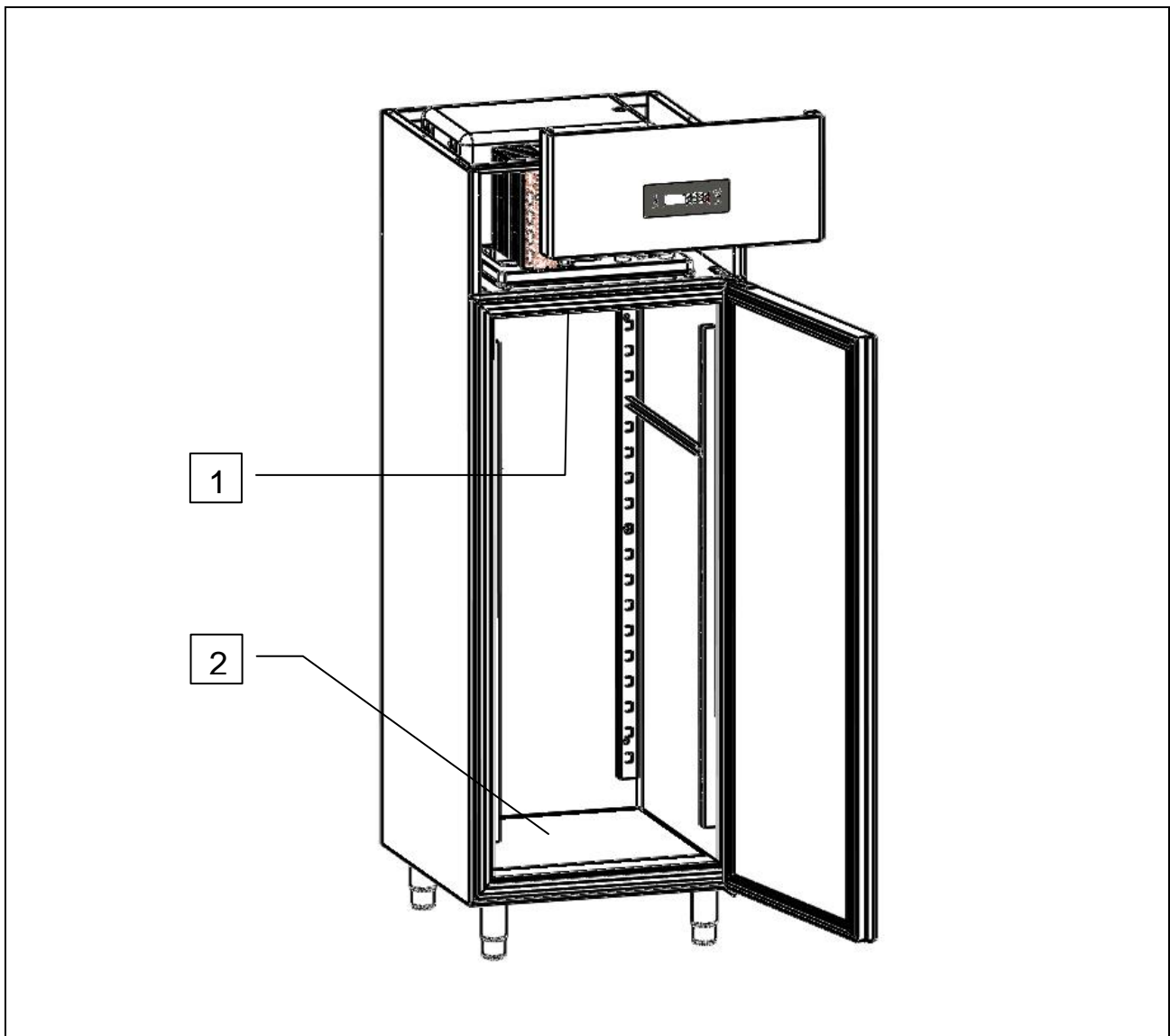


Abb. 4

3.4 – SCHUTZVORRICHTUNGEN

Der Schutz des Personals, das aufgrund der gefährlichen beweglichen Elemente Risiken ausgesetzt ist, wird vom Vorhandensein geeigneter Sicherheitsvorrichtungen auf der Maschine garantiert:

- Innengitter zur Abdeckung der Kondensatoreinheit (Ref. 1, Abb. 5);
- Frontpaneel zur Abdeckung des Laufrads für die Kühlung der Puffereinheit (Ref. 2, Abb. 5).

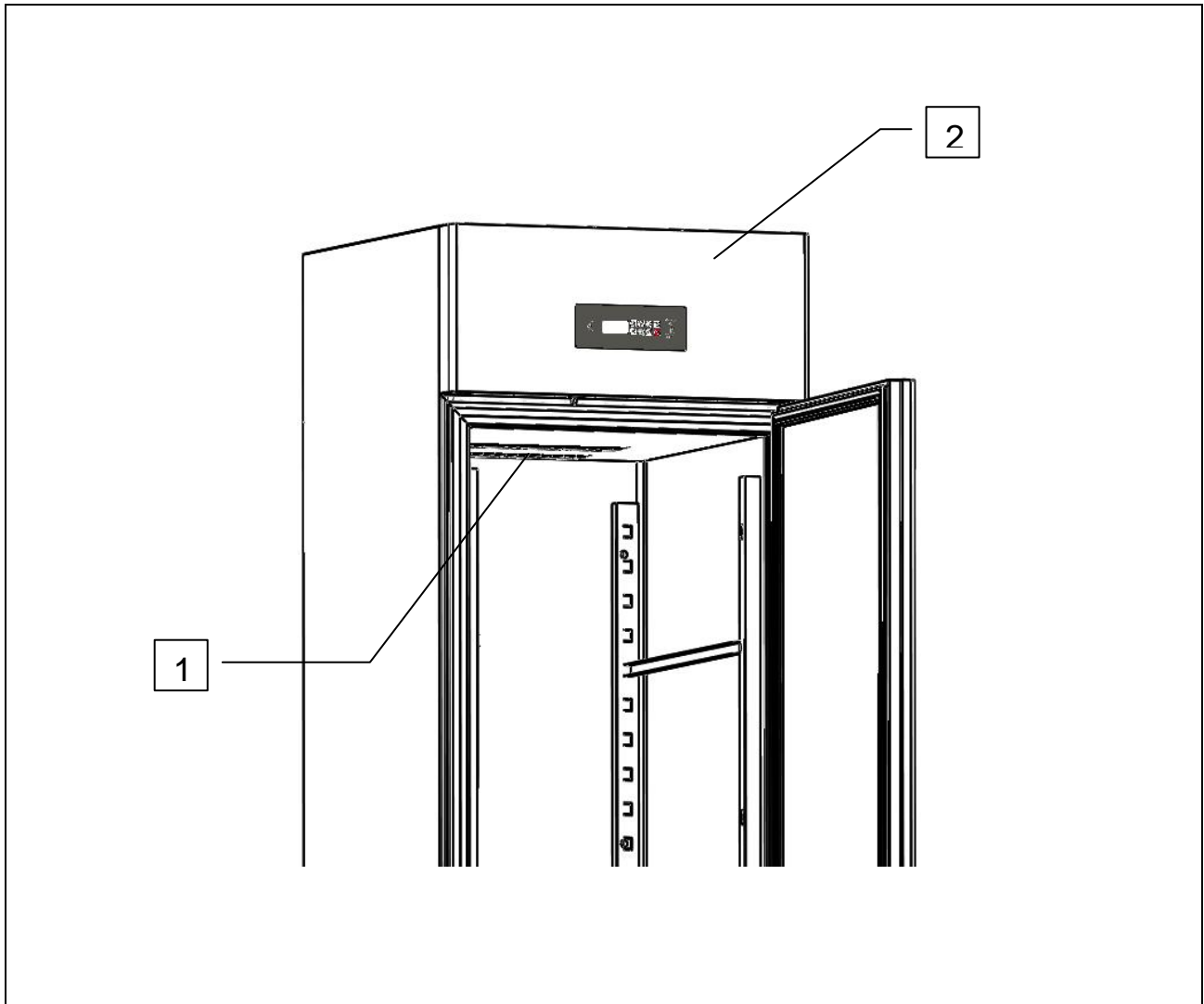


Abb. 5

3.5 – STOPPFUNKTIONEN

Das Gerät wird in seiner Gesamtheit von einem digitalen Telethermostat kontrolliert. Die Taste  (Ref. 1 Abb. 6) dient der Stoppfunktion. Das Drücken der Taste  in einem beliebigen Maschinenstatus stellt die Karte auf OFF.

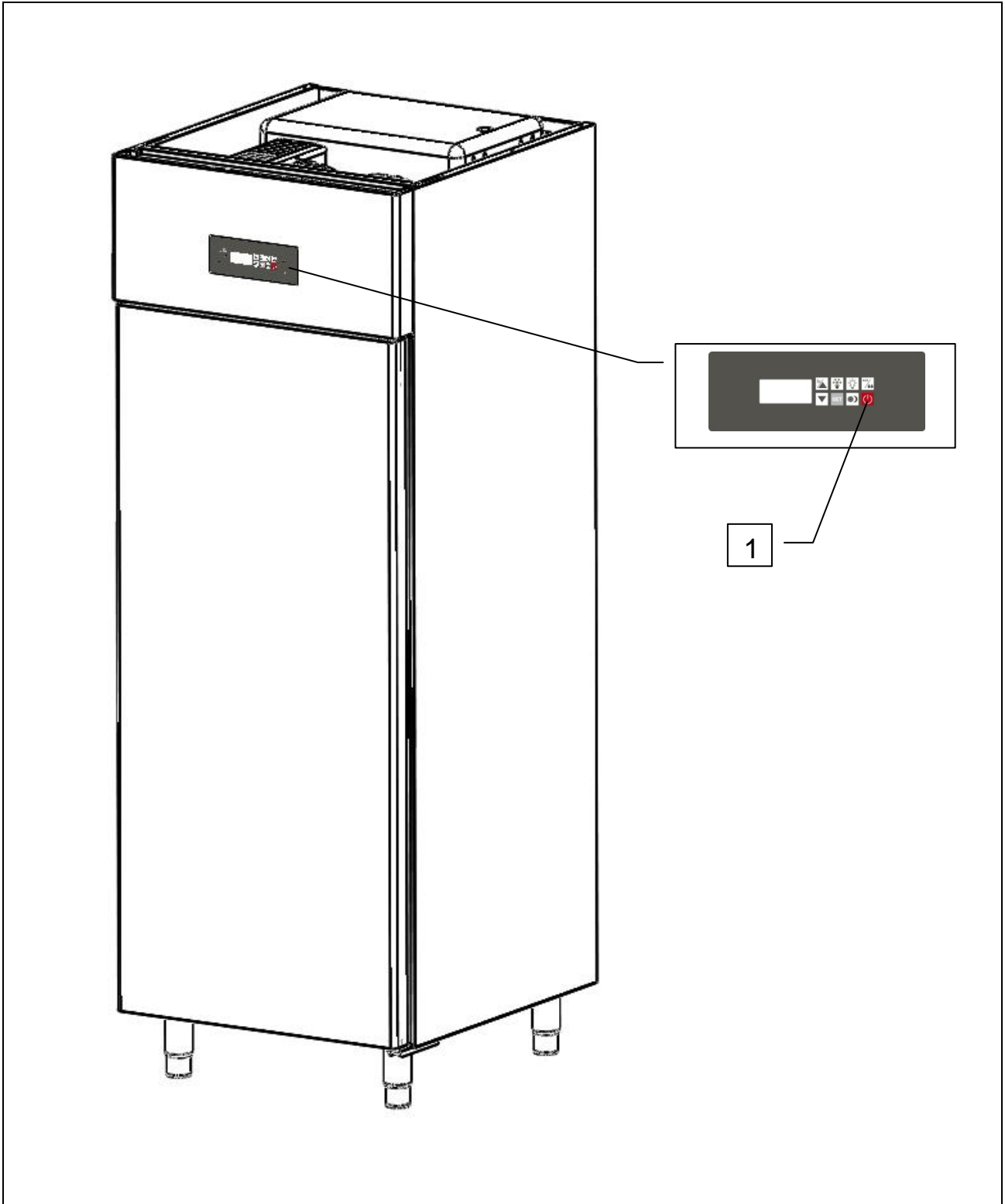


Fig. 6

4 – TRANSPORT UND VERSTELLEN

4.1 – TRANSPORT DES GN-KÜHLSCHRANKS

Abhängig vom Typ Art sowie den Abmessungen und Gewichten wurden Verpackungen benutzt, die dazu geeignet sind, die Unversehrtheit und den Schutz während des Transports bis zur Anlieferung beim Käufer zu garantieren. Der Kühlschrank muss während des gesamten Transports umhüllt von seinem Karton auf einer Palette aufrecht positioniert und gehalten werden.

Der GN-Kühlschrank "SPACE" wird fertig für das Verstellen vom Transportunternehmen angeliefert.



Das Gerät darf auf keinen Fall auf dem Kopf gestellt werden.



Das verpackte Gerät muss sicher auf dem Boden des LKW positioniert und mit Hilfe von geeigneten Drahtseilen befestigt werden.



Während des Hebens und Positionierens des Schockkühlers/Frosters vorsichtig vorgehen, um Personen- oder Sachschäden, auch schwerwiegende, zu verhindern. Der Hersteller übernimmt keine Haftung für Schäden, die auf Grund der Nichtbeachtung der angegebenen Vorschriften für das Heben und den Transport des Geräts entstehen.



Während des Transports darf die Raumtemperatur nicht unter 4°C liegen.

Das Verpackungsmaterial muss nach dem Auspacken des Kühlschranks gemäß den im Bestimmungsland des Geräts geltenden Vorschriften entsorgt und/oder wiederverbenutzt werden.

4.2. – VERSTELLEN DES VERPACKTEN KÜHLSCHRANKS



Während der Anhebe- und Verstellphasen des Kühlschranks Vorsicht walten lassen; es besteht die Gefahr auch tödlicher Verletzungen durch die in Bewegung befindliche Last.



Beim Handling und Heben des Geräts ist höchste Vorsicht geboten; das Personal muss sich in einem angemessenen Sicherheitsabstand vom Gerät und nicht unter der hängenden Last aufhalten.



Vor dem Beginn der Operationen das gesamte Areal kontrollieren, in dem das Handling stattfindet, um eventuelle Gefahrenstellen ausfindig zu machen,



Während des Transports darf die Raumtemperatur nicht unter 4°C liegen.

ZUGELASSENES PERSONAL

Gabelstaplertechniker

Persönliche Schutzvorrichtungen:

- Schutzschuhe;
- Schutzhandschuhe.

Das für diese Operationen zuständige Personal darf keine Ringe, Armbanduhren, Schmuck, offene oder lose Kleidungsstücke, wie zum Beispiel Krawatten, zerrissene Kleidung, Schals, offene Jacken oder Blusen mit offenen Reißverschlüssen, usw. Tragen. Das Personal muss Schutzkleidung tragen.

4.2.1 – GEWICHT UND ABMESSUNGEN KÜHLSCHRANKS

Modell		EFN - 01	EFB - 01	EFN - 02	EFB - 02
Abmessungen	cm	72 x 79 x 205h	72 x 79 x 205h	144 x 79 x 205h	144 x 79 x 205h
Gewicht	kg	92	100	151	151
					Tab.3

4.2.2 – ERFORDERLICHE MITTEL

- Zum Heben des Gerätes muss ein Hubstapler mit geeigneter Mindesttragfähigkeit verwendet werden.



Der Einsatz von ungeeigneten Einrichtungen kann zu Schäden an dem für das Handling zuständige Personal und/oder Schäden am Gerät führen.

Der Hersteller lehnt jede Haftung auf Grund von unsachgemäßem und nicht Zweck bestimmtem Gebrauch von Geräten für das Heben, den Transport und das Handling ab.

5 – INSTALLATION



Beim Handling des Geräts vorsichtig vorgehen, um Sach- oder Personenschäden zu vermeiden.



Das Gerät darf bei Fehlern am Bedienungsfeld oder beschädigten Teilen nicht in Betrieb gesetzt werden.

ZUGELASSENES PERSONAL

Elektrofachmann

Persönliche Schutzeinrichtungen:

- Schutzschuhe;
- Schutzhandschuhe

Das für diese Operationen zuständige Personal darf keine Ringe, Armbanduhr, Schmuck, offene oder lose Kleidungsstücke, wie zum Beispiel Krawatten, zerrissene Kleidung, Schals, offene Jacken oder Blusen mit offenen Reißverschlüssen, usw. Tragen. Das Personal muss Schutzkleidung tragen.

5.1 – VORBEREITUNG ZUR INSTALLATION

Für die Installation ist ein Areal mit passender Größe für das Handling des Geräts (siehe Abb.2) und der gewählten Hebevorrichtungen erforderlich.

Der Installationsort muss mit den entsprechenden Anschlüssen für die Inbetriebnahme des Geräts ausgestattet sein.

Der für die Installation gewählte Ort muss die für den sicheren Betrieb des Geräts erforderlichen Anforderungen erfüllen. Der Aufstellungsort muss einen ebenen Boden aufweisen und so ausgeführt sein, dass sicheres Arbeiten für das Personal gewährleistet ist.

Der Installationsort muss mit einer für die Arbeit geeigneten natürlichen und/oder künstlichen Beleuchtung versehen sein (in Übereinstimmung mit den spezifischen Normen).

5.2 – AUSPACKEN



Überprüfen, ob die Verpackung während des Transports nicht beschädigt wurde.

Für das Auspacken des Geräts einfach den Karton entfernen. Anschließend das Gerät von der Palette holen, wofür es mit einem dafür geeigneten Stapler anzuheben ist. Die Gabeln des Staplers sind unter dem Gerät zu positionieren.



NACH DER INSTALLATION DES GERÄTS MINDESTENS ZWEI STUNDEN VOR DESSEN INBETRIEBNAHME ABWARTEN.

5.3 – HANDLING DES KÜHLSCHRANKS

5.3.1 – ERFORDERLICHE MITTEL

Siehe Paragraph 5.2.1.



Der Einsatz von ungeeigneten Einrichtungen kann zu Schäden an dem für das Handling zuständige Personal und/oder Schäden am Gerät führen.
Der Hersteller lehnt jede Haftung auf Grund von unsachgemäßem und nicht Zweck bestimmtem Gebrauch von Geräten für das Heben, den Transport und das Handling ab.

5.3.2 – HANDLING DES AUSGEPACKTEN KÜHLSCHRANKS



Beim Handling und Heben des Geräts ist höchste Vorsicht geboten; das Personal muss sich in einem angemessenen Sicherheitsabstand vom Gerät und nicht unter der schwebenden Last, im Ruhezustand oder in Bewegung, aufhalten.

Zum Handling das Gerät diese einfach schieben; dabei die Bremsen auf den Rädern freigeben und darauf achten, dass sie nach der Aufstellung des Geräts am endgültigen Ort wieder blockiert werden.

Zum Handling das Gerät mit Füßen, diese mit Hilfe eines geeigneten Gabelstaplers anheben; die Gabeln des Hubstaplers unter das Gerät schieben **und darauf achten, dass die Führungen der Kondenssammelschale nicht beschädigt werden.**

5.4 – MONTAGE DES KÜHLSCHRANKS

Der Kunde erhält den komplett montierten Kühlschrank.

Die Kondenssammelschale aus dem Gerät nehmen und in die Führungen unter dem Boden zwischen den Füßen einschieben.

6 – INBETRIEBNAHME



NACH DER INSTALLATION DES GERÄTS MINDESTENS ZWEI STUNDEN WARTEN, BEVOR ES IN BETRIEB GENOMMEN WIRD.

6.1 – ANSCHLÜSSE


6.1.1 – ELEKTROANSCHLUSS



Der Elektroanschluss muss von einem Elektrofachmann vorgenommen werden.

- Sicherstellen, dass die auf dem Typenschild angegebene Netzspannung der am Installationsort verfügbaren entspricht.
- Die Anlage muss den geltenden Normen entsprechen; Der Netzanschluss muss gemäß den elektrischen Normen im Lande geerdet sein; die Haftung geht zu Lasten des Kunden.
- Das Netzkabel nicht knicken und keine Gegenstände darauf legen.



Falls der Stecker herausgezogen werden soll, vorher sicherstellen, dass das Kartenmodul auf dem Display auf OFF  positioniert ist.



Der Hersteller haftet nicht für Schäden oder Unfälle auf Grund der Nichtbeachtung dieser Vorschriften.

ELEKTRISCHER ANSCHLUSS

Das Gerät wird vom Hersteller komplett mit Stecker geliefert. Einfach den Stecker in eine Steckdose der Anlage am Installationsort stecken; die Anlage muss den gelten Normen entsprechen.

Die elektrische Stromversorgung am Installationsort muss folgende Forderungen erfüllen:

- Spannung: 230 Vac
- Frequenz: 50 Hz

6.2 – VORKONTROLLEN

Der Installationselektriker muss den Bediener in die richtige Benutzung des Kühlschranks einweisen und die Grundkenntnisse zur Wartung weitergeben.

VORGEHENSWEISE

Die Arbeitsschritte für die Vorbereitung des GN-Kühlschranks für die Erstinbetriebnahme müssen von einem Fachtechniker im Beisein des mit der Benutzung des Geräts beauftragten Bedieners ausgeführt werden, der so die Möglichkeit hat, ein Minimum an Informationen für die anschließende Durchführung der erlaubten gewöhnlichen Wartung und Reinigung zu erhalten. Vor der Inbetriebnahme des Geräts muss eine Reihe von Prüfungen und Kontrollen mit dem Zweck durchgeführt werden, Fehler oder Unfälle während der Phase der Inbetriebnahme zu verhindern.

- Sicherstellen, dass das Gerät während des Transports nicht beschädigt wurde.
- Die Schalttafel, das Bedienungsfeld, die elektrischen Kabel und Rohrleitungen besonders sorgfältig überprüfen.
- Den Anschluss an alle externen Energiequellen überprüfen.
- Überprüfen, ob das Gerät ausgerichtet ist.

6.2.1 – EINSTELLUNGEN



Von nicht qualifiziertem Personal durchgeführte Einstellungen können das Gerät beschädigen und den Bediener ernsthaften Gefahren aussetzen. Von nicht zugelassenem Personal durchgeführte Einstellungen werden als Verletzung des Gerätes betrachtet, bewirken den Verfall der Garantie und der Hersteller wird jeder Verantwortung enthoben.

7 – GEBRAUCH



NACH DER PHASE DER INSTALLATION DES GERÄTS MINDESTENS ZWEI STUNDEN WARTEN, BEVOR ES EINGESCHALTET WIRD.

7.1 – VORGESEHENE BENUTZUNG

Die Kühlschränke der Serie “SPACE” zeichnen sich aus durch Schlichtheit und Zuverlässigkeit. Die durchgehende Schalenstruktur besteht innen aus Edelstahl AISI 304 und außen aus Edelstahl AISI 430 mit einer 60-mm-Isolierung, die über die Einspritzung von hochdichten H-FCKW-freien Polyurethanharzen erreicht wird. Der Innenboden der Zelle ist für eine leichte Reinigung abgerundet, die Füße und die Gitterrost-Haltestruktur bestehen aus Edelstahl, die Tür ist mit einer leicht auswechselbaren Magnet-Steckdichtung ausgerüstet. Die Kühlanlage, die dank der durchgehenden Schalenkonstruktion die vollständige Ausnutzung des Zellenraums erlaubt, ist tropensicher und mit einem leistungsstarken und geräuscharmen Kompressor ausgerüstet. Die Umluftkühlung besitzt eine Digitalthermostatsteuerung, eine automatische elektrische Abtauung und eine automatische Verdunstung des Kondenswassers

7.2 – NICHT VORGESEHENE BENUTZUNG

Für den GN-Kühlschrank sind keine anderen Benutzungen als die unter Punkt **7.1** beschriebenen vorgesehen. Insbesondere ist der Kühlschrank kein Gerät, das sich für die Schnellkühlung verschiedener Lebensmittelprodukte, Speisen und/oder Getränke eignet.

7.3 – BEDIENFELD

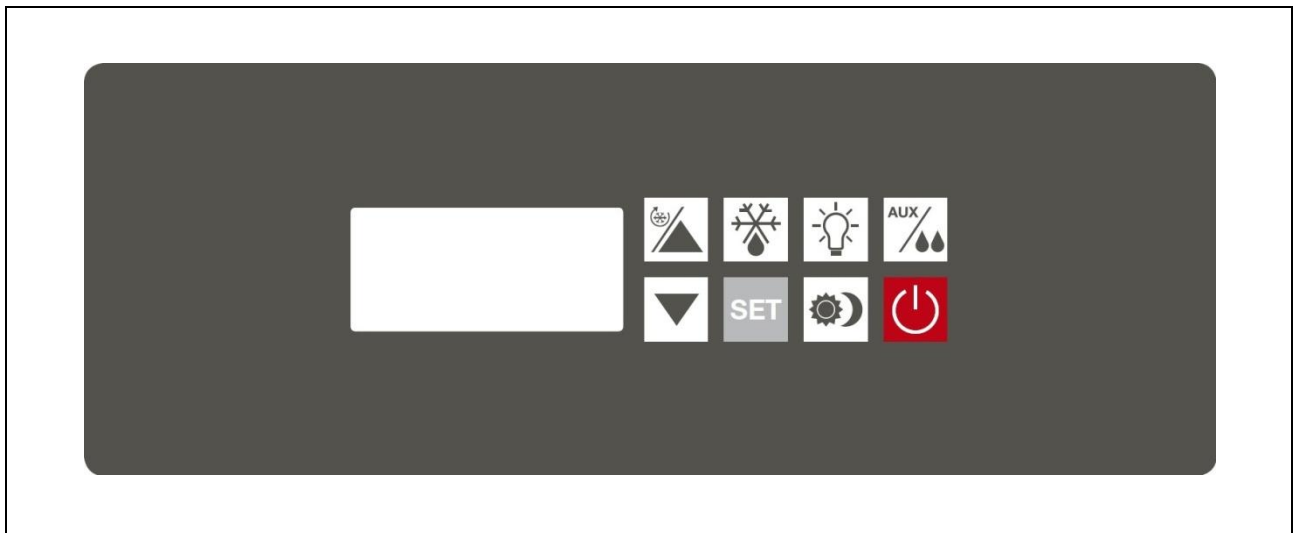


Abb. 7

Folgende Tasten sind auf dem Bedienfeld vorhanden:



TASTE 0/1, ON-OFF

Steht die Maschine auf OFF (0), erlaubt das einmalige Drücken den Übergang auf den Status EINGESCHALTET (1).
Ist die Vitrine eingeschaltet, kann die Karte nach Aktivierung der Tastatur über das Drücken einer beliebigen Taste für 3 Sekunden durch einmaliges Drücken auf OFF gestellt werden.



TASTE MEHR UND WENIGER

Erlauben die Erhöhung oder Verminderung des Wertes, der im Display steht. Bei aktiver Tastatur kann durch das durchgehende Drücken der Taste Pfeil nach OBEN für 3 Sekunden der zeitgesteuerte Dauerzyklus aktiviert werden.



DEFROST-TASTE

Bei EINGESCHALTETER Maschine kann durch das durchgehende Drücken für 3 Sekunden die Abtauung durchgeführt werden.



SET-TASTE

Bei EINGESCHALTETER MASCHINE erlaubt das einmalige Drücken bei aktiver Tastatur die Anzeige des Set-Points. Wird die Taste durchgehend für 3 Sekunden gedrückt, kann der Set-Point geändert werden.



LICHT-TASTE

Bei EINGESCHALTETER Maschine erlaubt das einmalige Drücken bei aktiver Tastatur das Ein- oder Ausschalten der Innenbeleuchtung.



ENERGY SAVING-TASTE

Bei EINGESCHALTETER Maschine kann durch das durchgehende Drücken für 3 Sekunden, bei aktiver Tastatur, das Ein- oder Ausschalten der Nacht-Funktion aktiviert oder deaktiviert werden.

Im Display des Bedienfelds sind folgende Ikonen vorhanden:



OFF

Sie ist eingeschaltet, wenn sich die Maschine im OFF-Status befindet und ist in allen anderen Fällen ausgeschaltet.



CELSIUS

Sie kann eingeschaltet werden und die Maßeinheit der Temperatur anzeigen.



KOMPRESSOR

Sie ist eingeschaltet während der normalen Kühlungszeiten bei Kompressor ON, ausgeschaltet bei Kompressor OFF. Sie blinkt während der Defrost-Abtauphase.



DEFROST

Sie ist eingeschaltet während der DEFROST-Phase.



LICHT

Sie ist nur eingeschaltet, wenn die Innenbeleuchtung eingeschaltet ist.



GEBLÄSE

Sie ist nur eingeschaltet, wenn die Innengebläse eingeschaltet sind (Verdampfer).



DAUERZYKLUS

Sie ist nur eingeschaltet, wenn der Dauerzyklus (zeitgesteuerter Zyklus) eingeschaltet wird.






ALARM

Sie ist nur eingeschaltet, wenn vom Steuergerät ein Alarm und/oder eine Betriebsstörung des Geräts erfasst wird.

7.4 – VERFAHREN FÜR DIE KONTROLLE


Das Gerät in seiner Gesamtheit wird von einem digitalen Telethermostat gesteuert.

Wird die Maschine mit Strom versorgt, leuchtet das Display des Geräts vollständig auf für einen "Lamp-Test", der einige Sekunden dauert, und geht an dessen Ende in den Status über, in dem sie sich befand, bevor die Stromversorgung unterbrochen wurde. Wenn ein Zyklus lief, wird dieser ab da wieder aufgenommen, wo er unterbrochen wurde.

Mit Karte auf OFF ist das Display mit Ausnahme der Ikone  vollständig ausgeschaltet. Wird die Taste  gedrückt, schaltet das Display die Ikone  aus und stellt sich auf EINGESCHALTET, wobei die im Innenraum herrschende Temperatur angezeigt wird.

Über die Steuerungen auf dem Telethermostat und mithilfe der Angaben im Display können die verschiedenen Maschinenfunktionen aktiviert werden.

Es ist möglich, die akustischen Signale unabhängig von der Herkunft über das Drücken einer beliebigen Taste auszuschalten.

Egal, in welchem Status sich die Maschine befindet, setzt das Drücken der Taste  die Karte auf OFF.

7.5 – VERFAHREN FÜR DIE BENUTZUNG

Vor der Benutzung der Maschine sollte der Innenraum sorgfältig gereinigt werden.

Nach der Installation oder nach einem langen Zeitraum der Nichtbenutzung sollte das Gerät bis zur Erreichung der eingestellten Temperatur leer arbeiten.


Um die gute Leistung des Kühlschranks zu garantieren, wird empfohlen, das Produkt so anzuordnen, dass die Luftzirkulation begünstigt wird: Nicht die Ansaugung der Kühleinheit verstellen, Speisen und Getränke nicht übereinanderlegen, die Ladung geordnet verteilen.



Um starke Verzögerungen bei der Leistung der Kühleinheit zu vermeiden, wird empfohlen, die Maschine nicht über die erlaubten Mengen hinaus zu überladen, keine Produkte wie Speisen und/oder Getränke mit einer Temperatur einzustellen, die über der angegebenen Planungsraumtemperatur liegt und das unnötige Öffnen der Tür zu vermeiden.

7.6 – BENUTZUNG



- Über die Taste **SET** kann der Set-Point angezeigt und, wenn notwendig, geändert werden.

Wird die Taste **SET** einmal gedrückt, wird die eingestellte Temperatur nur angezeigt. Wird dieselbe Taste für 3 Sekunden gedrückt, kann dieser Wert mit den Pfeilen nach oben und unten auch geändert werden.


- Es kann eine manuelle Defrost-Phase ausgewählt werden. Wird die Taste  für 3 Sekunden gedrückt, wird eine manuelle Defrost-Phase aktiviert, wenn die Temperatur des Verdampfers nicht über +8°C liegt. Diese Phase endet entweder nach Ablauf der Zeit von 20' oder nach Temperaturerfassung durch den Fühler am Verdampfer (+8/+5°C TN/BT). Die automatische Abtauung, die vom Telethermostat gesteuert wird, erfolgt alle 8 Stunden immer für eine Dauer von max. 20' und wird im Display vom Schriftzug dEF angezeigt.

- Durch das einmalige Drücken der Tasten  und  kann die vom Fühler im Innenraum erfasste Höchst- bzw. Mindesttemperatur angezeigt werden. Vor den angezeigten Werten steht der Schriftzug LO bzw. HY. Im Moment der Anzeige kann dieser gespeicherte Wert durch das Drücken der Taste **SET** für 3 Sekunden rückgesetzt werden. Diesem Arbeitsgang geht der Schriftzug RST (Reset) voraus.

7.6.1 – BESONDERE BENUTZUNG

- Durch das Drücken der Taste  für 3 Sekunden kann die Phase des DAUERZYKLUS aktiviert werden. Diese Phase hat eine Dauer (1 Stunde) und eine Temperatur (-2/-21°C TN/BT), wobei diese Werte vom Hersteller im Steuergerät eingestellt wurden. Darüber hinaus ist im Display das Symbol  eingeschaltet, um sich von einer normalen Kühlphase zu unterscheiden. Nach Ablauf der eingestellten Zeit (1 Stunde) schaltet sich das Symbol aus und das Gerät nimmt den Betrieb mit dem zuvor eingestellten Set-Point wieder auf.

7.6.2 – AUSSCHALTEN FÜR LANGE ZEITRÄUME

Die Maschine bei aktiver Tastatur auf OFF stellen, indem die Taste  gedrückt wird und den Stecker herausziehen. Die Maschine gründlich reinigen (wie nach Abschnitt 8.2) und sicherstellen, dass die Tür am Ende der Arbeiten und für den gesamten Zeitraum der Nichtbenutzung geöffnet bleibt.

8 – INSTANDHALTUNG

8.1 – BESONDERE VORKEHRUNGEN



Im Falle von nicht in diesem Handbuch beschriebenen Anomalien ist der Hersteller zu kontaktieren; der Hersteller ist auch im Falle von Unklarheiten hinsichtlich der in diesem Handbuch beschriebenen Instandhaltungsarbeiten zu kontaktieren. Von unqualifiziertem Personal durchgeführte Instandhaltungsarbeiten können das Gerät beschädigen und den Bediener ernsthaften Gefahren aussetzen. Von nicht qualifiziertem Personal durchgeführte Instandhaltungsarbeiten werden als Beschädigung des Gerätes betrachtet; sie bewirken den Verfall der Garantie und entheben den Hersteller jeder Verantwortung.



Alle ordentlichen und außerordentlichen Instandhaltungsarbeiten, bei denen die elektrische Schalttafel geöffnet oder das Gerät zerlegt werden muss, dürfen nur bei ausgeschaltetem Gerät und herausgezogenem Netzstecker durchgeführt werden.



Instandhaltungsarbeiten an dem unter Strom stehenden Gerät können zu schweren Unfällen, auch tödlichen, führen.



Die Deaktivierung der Schutzeinrichtungen darf nur von zugelassenem Personal vorgenommen werden, das für die Sicherheit der Personen sorgen muss und Schäden am Gerät zu verhindern hat. Nach der Durchführung der erforderlichen Wartungsarbeiten sind die Schutzvorrichtungen wieder ordnungsgemäß zu aktivieren.

Nicht autorisiertes Personal darf sich während der Instandhaltungsarbeiten oder Reparaturen nicht in unmittelbarer Nähe des Gerätes aufhalten.

Die in diesem Handbuch angegebenen oder vorgeschriebenen Zeitabstände für die Durchführung von Kontrollen sind einzuhalten.

Nach Instandhaltungsarbeiten oder Reparaturen darf das Gerät erst wieder in Betrieb genommen werden, nachdem der Techniker folgendes sichergestellt hat:

- dass die Arbeiten vollständig durchgeführt wurden;
- dass die Sicherheitsvorrichtungen aktiviert sind;
- dass das Gerät einwandfrei funktioniert;
- dass niemand am Gerät arbeitet.

8.2 – ORDENTLICHE INSTANDHALTUNG

8.2.1 – ZUSAMMENFASSENDE TABELLE DER ORDENTLICHEN INSTANDHALTUNGSARBEITEN (TAB. 5)

Komponente	Art des Eingriffs	Häufigkeit	Zuständigkeit	Modalität
Innenzelle	Reinigung	wenn erforderlich	Für den Betrieb des Geräts Zuständiger	Siehe Kap. 8.2.2
Außenseite	Reinigung	wenn erforderlich	Für den Betrieb des Geräts Zuständiger	Siehe Kap. 8.2.3
Kondensator	Reinigung	alle 60 Tage	Für den Betrieb des Geräts Zuständiger	Siehe Kap.8.2.4

Tab. 5

8.2.2 – REINIGUNG DES INNENRAUMS

Diese Operation wird bei Bedarf durchgeführt.

GERÄTESTATUS:

- Ein/Aus Schalter auf Position OFF (⏻ auf dem Display);
- Herausgezogener Netzstecker.

AUTORISIERTES PERSONAL

Zuständiger für den Betrieb des Geräts.

VORGEHENSWEISE

Mit extremer Sorgfalt den Innenraum, die Verschlussoberfläche der Tür (Ref. 1 Abb. 8) und die Dichtung (Ref. 2 Abb. 8) mit einem mit neutralem Reinigungsmittel getränktem Schwamm reinigen, wobei es sich weder beim Schwamm noch beim Reinigungsmittel um Scheuerprodukte handeln darf. Nach der Reinigung mit einem wassergetränktem, sauberen Schwamm abwaschen und mit einem sauberen Tuch abtrocknen.

Eine ordnungsgemäße Reinigung des Geräteinneren vermeidet die Bildung von schlechten Gerüchen, die das Endprodukt beschädigen könnten.



Für die Reinigung des Gerätes ausschließlich Wasser und neutrale, nicht kratzende Reinigungsmittel verwenden. Die Verwendung von anderen Produkten kann Schäden an der Oberfläche verursachen und die Qualität und Bekömmlichkeit des behandelten Produkts beeinträchtigen.

Keine kratzenden Schwämme benutzen.



Für die Reinigung keine Tücher benutzen, die Fasern verlieren könnten und keine in das Gerät gerichteten Wasserstrahle einsetzen.



Die Verwendung von Alkohol oder Produkten auf Alkoholbasis für die Reinigung der Flaschenträger aus Plexiglas kann die transparente und glänzende Oberflächenverarbeitung beschädigen.

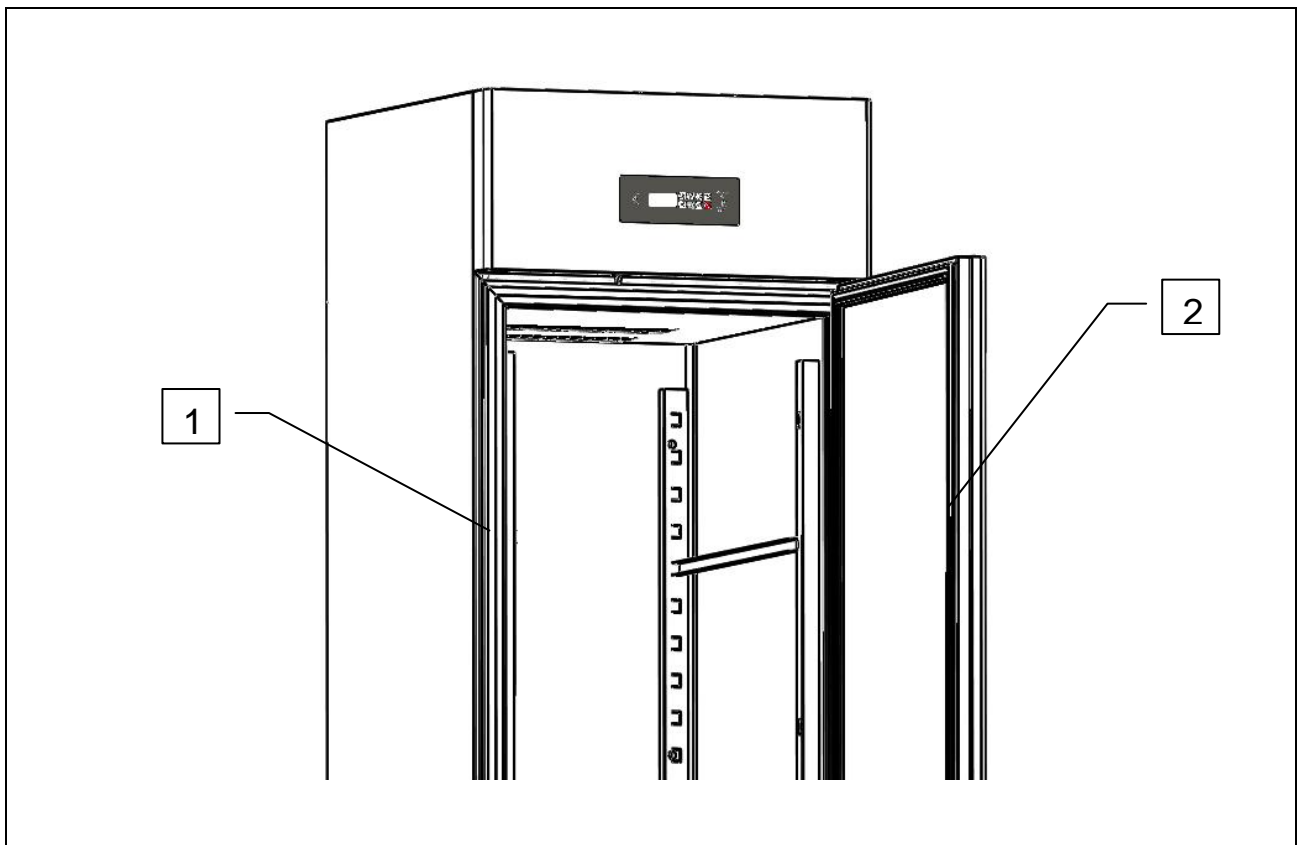


Abb. 8

8.2.3 – REINIGUNG DER AUSSENSEITE DES GERÄTS

Diese Operation muss durchgeführt werden, wenn erforderlich.

GERÄTESTATUS:

- **Ein/Aus Schalter auf Position OFF (⏻ auf dem Display);**
- **Herausgezogener Netzstecker.**

AUTORISIERTES PERSONAL

Zuständiger für den Betrieb des Geräts.

VORGEHENSWEISE

Die Außenseite des Gerätes (Tür, Oberseite und Tafelung aus Stahl) sorgfältig mit einem Schwamm und neutralem Reinigungsmittel, beide nicht kratzend, sorgfältig reinigen. Nach dem Reinigen mit einem sauberen mit Wasser getränkten Schwamm spülen und mit einem sauberen Tuch trocknen.



Für die Reinigung des Gerätes ausschließlich Wasser und neutrale, nicht kratzende Reinigungsmittel verwenden. Die Verwendung von anderen Produkten kann Schäden an der Oberfläche verursachen und die Qualität und Bekömmlichkeit des behandelten Produkts beeinträchtigen.

Keine kratzenden Schwämme benutzen.



Zur Reinigung keine Tücher verwenden, die Fasern zurücklassen könnten

8.2.4 – REINIGUNG DES GERÄTEKONDENSATORS

Diese Operation muss alle 60 Tage durchgeführt werden.

GERÄTESTATUS:

- Ein/Aus Schalter auf Position OFF (⏻ auf dem Display);
- Herausgezogener Netzstecker.

AUTORISIERTES PERSONAL

Zuständiger für den Betrieb des Geräts.

VORGEHENSWEISE

Für den ordnungsgemäßen und leistungsstarken Betrieb des Geräts muss der luftgekühlte Kondensator (Ref. 1 Abb. 9) sauber gehalten werden, um die freie Luftzirkulation zu erlauben. Diese Arbeit ist spätestens alle 60 Tage durchzuführen. Das Bedienfeld entfernen, indem die beiden hinteren seitlichen Schrauben (Ref. 2 Abb. 9) gelöst werden. Die Reinigung mit nicht metallischen Bürsten so vornehmen, dass der ganze Staub und alle Flusen von den Rippen entfernt werden. Es wird empfohlen, einen Staubsauger zu benutzen, um zu vermeiden, dass sich der Staub im Raum ausbreitet. Sollten sich fettige Ablagerungen gebildet haben, so sind diese mit einem alkoholgetränkten Pinsel zu entfernen. **DIE OBERFLÄCHEN NICHT MIT SPITZEN ODER SCHEUERNDEN GEGENSTÄNDEN ABSCHABEN.**

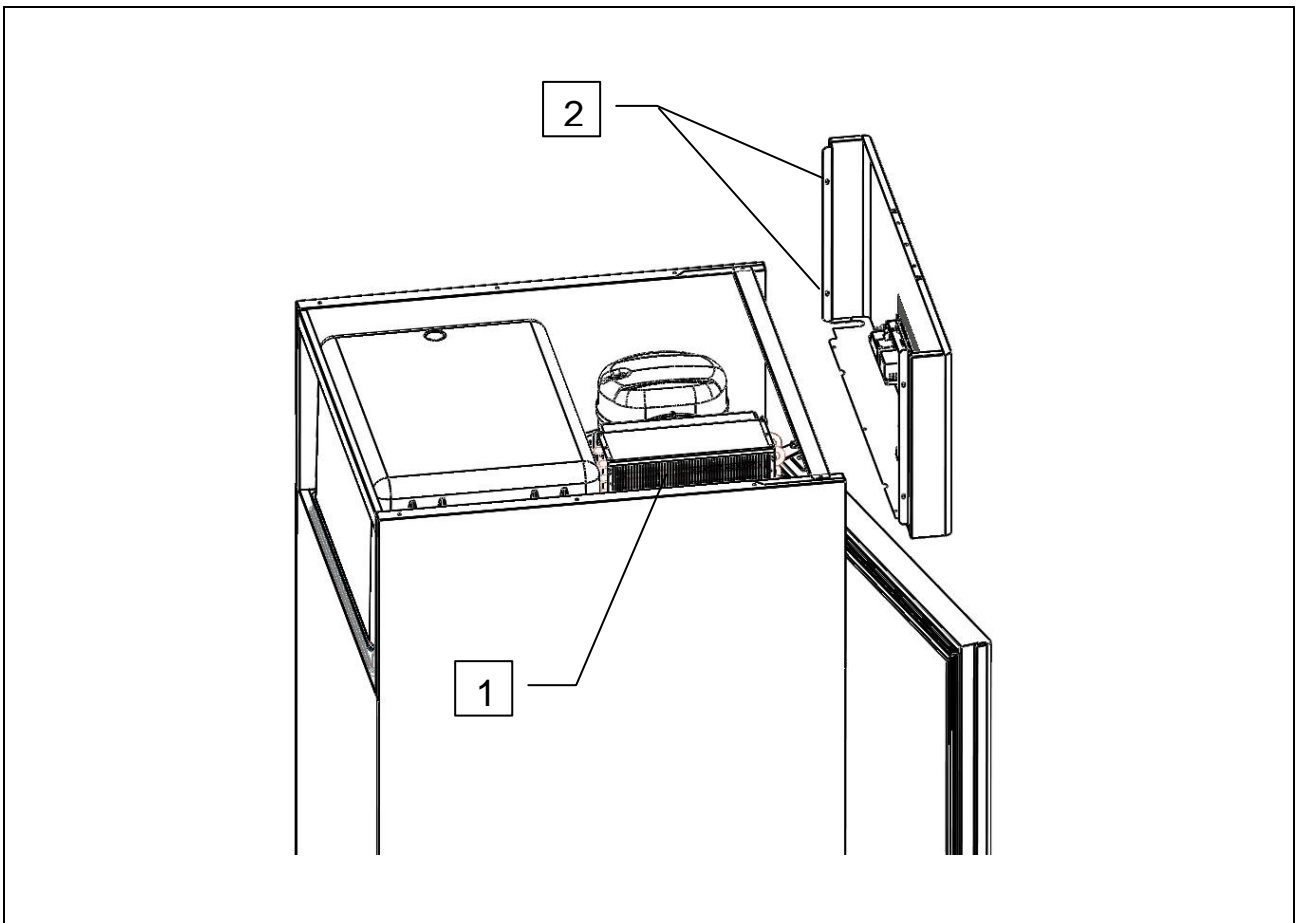


Abb. 9



Der Kondensator hat scharfe Kanten. Während der Reinigung Schutzhandschuhe, Schutzbrillen und Schutzmasken tragen.




Zur Reinigung keinen Wasserstrahl benutzen.

8.3 – AUSSERORDENTLICHE WARTUNG

Falls das Gerät außerordentliche Instandhaltungsarbeiten erfordert oder Betriebsstörungen vorliegen, den Hersteller kontaktieren.

8.4 – BETRIEBSSTÖRUNGEN UND DEFEKTE

Es ist daran zu denken, dass, egal, in welchem Status sich die Maschine befindet, das Drücken der Taste  die Karte auf OFF setzt.

Jede Betriebsstörung wird von einem intermittierenden Summton begleitet und von einem Kürzel im Display angezeigt. Es ist möglich, das akustische Signal unabhängig von der Herkunft über das Drücken einer beliebigen Taste auszuschalten.

8.4.1– ALARM

Folgende Alarmanzeigen können im Display erscheinen:

- “ **HA** ” Alarm HOHE Temperatur im Innenraum. Dieser Alarm wird nach der Verzögerungszeit während des normalen Kühlzyklus ausgelöst, hat aber keine Auswirkungen. Der Alarm verschwindet, wenn die Innenraumtemperatur wieder im Set-Point-Bereich liegt. Sollte der Alarm bestehen bleiben, muss das Gerät von einem Fachtechniker kontrolliert werden.
- “ **LA** ” Alarm NIEDRIGE Temperatur im Innenraum. Dieser Alarm wird nach der Verzögerungszeit während des normalen Kühlzyklus ausgelöst, hat aber keine Auswirkungen. Der Alarm verschwindet, wenn die Innenraumtemperatur wieder im Set-Point-Bereich liegt. Sollte der Alarm bestehen bleiben, muss das Gerät von einem Fachtechniker kontrolliert werden.
- “ **da** ” Alarm TÜR offen. Dieser Alarm wird nach der Verzögerungszeit während des normalen Kühlzyklus ausgelöst und sorgt für die Ausschaltung des Ventilators im Innenraum. Der Alarm verschwindet, wenn die Tür geschlossen wird. Sollte der Alarm aber bestehen bleiben, muss das Gerät von einem Fachtechniker kontrolliert werden.

8.4.2– BETRIEBSSTÖRUNGEN

Folgende Betriebsstörungen werden von der Steuerung erkannt:

- “**P1**” Fehler Fühler INNENRAUM. Der Fehler wird erfasst während des normalen Kühlzyklus einige Sekunden nachdem der Fühler eine Funktionsstörung aufweist. Der Zyklus wird nicht unterbrochen und der Kompressor läuft im Alternativbetrieb (ON/OFF) weiter, um die Erhaltung der Innenraumtemperatur zu garantieren. Der Fehler verschwindet einige Sekunden nachdem der Fühler wieder normal funktioniert. Wenn der Fehler bestehen bleibt, sind vor dem Austausch des Fühlers auch die Anschlüsse zu überprüfen.
- “**P2**” Fehler Fühler VERDAMPFER. Der Fehler wird erfasst während des normalen Kühlzyklus einige Sekunden nachdem der Fühler eine Funktionsstörung aufweist. Der Fehler unterbricht nicht den Kühlzyklus und der Kompressor funktioniert ordnungsgemäß, aber die nachfolgenden Abtauzyklen werden auf Zeitbasis und nicht aufgrund der vom Fühler gegebenen Temperatur durchgeführt. Der Fehler verschwindet einige Sekunden nachdem der Fühler wieder normal funktioniert. Wenn der Fehler bestehen bleibt, sind vor dem Austausch des Fühlers auch die Anschlüsse zu überprüfen.

9 – DEMONTAGE



Für jede Art von Demontage des Gerätes den Installateur kontaktieren.

10 – ABRÜSTUNG

10.1 – ABRÜSTUNGSMODALITÄT

GERÄTESTATUS:

- Ein/Aus Schalter auf Position OFF (⏻ auf dem Display);
- Herausgezogener Netzstecker.

MODALITÄT

Das Gerät ist aus eisenhaltigem Material, elektronischen Komponenten und Kunststoff hergestellt. Bei der Verschrottung die verschiedenen Komponenten je nach Material trennen, um die getrennte Entsorgung oder die eventuelle Wiederverwertung der Teile zu vereinfachen. Das Gerät muss getrennt, anders als Stadtmüll entsorgt werden.

Bei der Demolierung des Gerätes sind keine besonderen Anweisungen zu befolgen. Die Verschrottung den dafür zuständigen Stellen überlassen oder, falls vom Gesetz vorgeschrieben, dem Händler übergeben (siehe auch die nachfolgend angeführten "Informationen für den Benutzer hinsichtlich der Entsorgung von Abfällen im Rahmen der Europäischen Union").

Die Verschrottung richtet sich nach den geltenden Gesetzen im jeweiligen Land (siehe auch "Informationen für den Benutzer hinsichtlich der Entsorgung von Abfällen im Rahmen der Europäischen Union").



DAS GERÄT ENTHÄLT KÜHLMITTEL, DESSEN KONTROLLE UND RECYCLING IN ÜBEREINSTIMMUNG MIT DEN GELTENDEN GESETZEN DES JEWEILIGEN LANDES, IN DEM DAS GERÄT ENTSORGT WIRD, ZU ERFOLGEN HAT.



Für die Demontage des Gerätes den Installateur kontaktieren.

INFORMATIONEN FÜR DEN BENUTZER HINSICHTLICH DER ENTSORGUNG VON ABFÄLLEN IM RAHMEN DER EUROPÄISCHEN UNION



Das Symbol des durchgestrichenen Müllcontainers auf dem Gerät zeigt an, dass das Produkt getrennt von den anderen Abfällen entsorgt werden muss.

Der Benutzer muss daher das Gerät den zuständigen Stellen für die getrennte Entsorgung von elektronischen und elektrotechnischen Abfällen aushändigen oder es dem Händler beim Kauf eines neuen Gerätes derselben Art im Verhältnis eins zu eins zurückerstatten.

Die getrennte Abfallsammlung des für das anschließende Recycling, die Behandlung und umweltfreundliche Entsorgung bestimmten Gerätes trägt dazu bei, negative Auswirkungen auf die Umwelt und Gesundheit zu verhindern und fördert die Wiederverwertung des Materials, aus dem das Gerät besteht.

Die gesetzeswidrige Entsorgung des Produkts durch den Benutzer wird mit den vom Gesetz vorgesehenen Sanktionen im Entsorgungsland bestraft.

11 – ERSATZTEILE

11.1 – BESTELLUNG VON ERSATZTEILEN

Zur Bestellung von Ersatzteilen den Hersteller oder den zuständigen Händler kontaktieren.

12 – ANLAGEN

Es werden folgende Anlagen beigelegt:

- Konformitätserklärung
- Elektrischer Schaltplan
- Elektrischer Prüfbericht
- Vakuumkontrolle, Kontrolle der Leckstellen und der Kühlmittelladung der Anlage

1 – INFOS GENERALES

Nous vous remercions d'avoir choisi notre armoire gastronomie pour la conservation de vos aliments et boissons. Ce manuel doit être lu avec la plus grande attention et mis à disposition du personnel qui devra installer, utiliser et effectuer la maintenance de l'appareil.

1.1 – ÉTIQUETAGE

Sur toutes les armoires gastronomie "Space", les plaques d'identification (représentées sur la fig.1 ci-dessous) sont situées sur le côté droit de la coque près de l'angle inférieur avant (vers la porte). Cette position est la même qu'il s'agisse d'une armoire à une ou deux portes.



Fig. 1

1.2 – DÉCLARATION DE CONFORMITÉ



DICHIARAZIONE DI CONFORMITA' DECLARATION OF CONFORMITY

Noi
The following

GEMM S. r. l.
Via Del Lavoro, 37
31013 Codognè (Tv) - Italy
Tel. 0438 778504 Fax 0438 470249

In accordo con la Direttiva Bassa Tensione 2006/95/CE e con la Direttiva 2004/108/CE (Compatibilità Elettromagnetica).
According to the Low Voltage Directive 2006/95/CE and the EMC Directive 2004/108/CE.

Tipo di apparecchiatura <i>Type of equipment</i>	Armadi refrigerati GN <i>GN refrigerated cabinets</i>
Nome marchio commerciale <i>Brand name of trademark</i>	GEMM <i>GEMM</i>
Tipo, Modello <i>Type designation</i>	EFN / 01 - 02 EFB / 01 - 02 <i>EFN / 01- 02 EFB / 01 - 02</i>
Costruttore <i>Manufacturer</i>	GEMM S. r. l. <i>GEMM S. r. l.</i>

Le norme armonizzate o le specifiche tecniche (designazioni) che sono state applicate in accordo con le regole della buona arte in materia di sicurezza in vigore nella CEE sono:
The following harmonised standards or technical specifications (designations) which comply with good engineering practice in safety matters in force within the EEC have been applied:

EN 60 335 – 2 – 89: 2002		
EN 60 335 – 1: 2002		
EN 60 335 – 2 – 49: 2003		
EN 60 335 – 1: 2002 +A11: 2004	CEL – 06 – 109	IMQ primacontrol
EN 50 366: 2003	MF – 06 – 105	IMQ primacontrol
EN 61 000 – 3 – 2: 2000 + A2: 2005		
EN 61 000 – 3 – 3: 1995 + A1: 2001		
EN 55 014 – 1: 2000 + A1: 2001 + A2: 2002		
EN 55 014 – 2: 1997 + A1: 2001	80 SH 00011	IMQ

La direttiva macchine 2006 / 42 C E se applicabile è coperta dalla dichiarazione di cui sopra.
The 2006 / 42 C E machine directive when applicable, is covered by the above declaration.

Direttiva "PED" 97/23: Articolo 3.3.
97/23 "PED" directive: 3.3 Article.

In qualità di costruttore e/o rappresentante autorizzato della Società all'interno della CEE, si dichiara sotto la propria responsabilità che gli apparecchi sono conformi alle esigenze essenziali previste dalle Direttive su menzionate.
As the manufacturer's authorised representative established within EEC, we declare under full responsibility that the equipment follows the provisions of the Directives stated above.

In applicazione a quanto previsto dalle Direttive citate, le apparecchiature sono state dotate di marcatura CE ed è stato predisposto un adeguato fascicolo tecnico presso la nostra sede.
And, pursuant of above-mentioned Directives, the CE mark has been applied to the equipment. Furthermore, adequate technical material has been prepared and is available from our offices.

Data e luogo di emissione
Date and place of issue

04 Lug 2012, Codognè

Nome e firma di persona autorizzata
Name and signature of authorised person

Gianluca POSSAMAI

GEMM Srl
Via del Lavoro 37 – Loc. Cimavilla – 31013 CODOGNE' (TV) Italy
Tel. 0039 0438 778504 – Fax 0039 0438 470249 – e-mail: info@gemm-srl.com – web: www.gemm-srl.com
C.F. e P.I. 03441880261 – REA TV 272556 – Reg. Impr. TV 03441880261
Registro Prod. AEE-TV IT08020000001108 - Cop. Soc. € 110.000 i.v.

1.3 – GARANTIE

Les composants de l'appareil sont garantis à partir de la date indiquée dans la note d'envoi conformément au contrat de vente.

La garantie ne couvre pas les dommages imputables à :

- transport et/ou manutention;
- erreur de l'utilisateur;
- un maintenance faite en dehors des normes conseillées dans ce mode d'emploi;
- des défaillances et/ou des ruptures non imputables au mauvais fonctionnement de l'appareil,
- une maintenance confiée à du personnel non qualifié;
- un usage impropre.

1.4 – ASSISTANCE

Pour toute nécessité concernant l'usage, la maintenance ou la commande de pièces de rechange, veuillez vous adresser directement au constructeur en lui fournissant les coordonnées de l'appareil (celles de la plaquette d'identification).



1.5 – CONSULTER ET CONSERVER LE MODE D'EMPLOI

Notre mode d'emploi a pour but de fournir toutes les informations nécessaires pour vous permettre d'exploiter pleinement l'appareil, mais aussi d'en garantir une gestion autant que possible sécurisée.

Le mode d'emploi est divisé en chapitres contenant des paragraphes et des sous-paragraphes. La table des matières vous permettra de trouver rapidement le point vous intéressant.

Les données fournies dans le mode d'emploi sont fournies à titre d'information et peuvent être modifiées à tout moment sans préavis. Bien que nous vigiliions très particulièrement à la rédaction du texte, **nous ne pourrions en aucun cas être retenus comme responsables pour les dommages dus à erreurs, omissions ou utilisation des informations qu'il contient.**

Nous conseillons de conserver soigneusement le manuel et toute la documentation annexée en bon état pour qu'il soit lisible et complet en tous points et de le ranger à proximité de l'appareil, dans un lieu facilement accessible et connu de tous les utilisateurs.

1.5.1 – SYMBOLES UTILISÉS DANS LE MODE D'EMPLOI



Ce symbole indique qu'il s'agit d'informations et de précautions qui, si elles ne sont pas respectées, pourraient engendrer des dégâts à l'appareil et/ou compromettre la sécurité du personnel.



Ce symbole indique qu'il s'agit d'informations et de précautions à prendre dans le domaine électrique qui, si elles ne sont pas respectées, pourraient engendrer des dégâts à l'appareil et/ou compromettre la sécurité du personnel.

1.6 – PERSONNEL INTÉRESSÉ

Notre manuel s'adresse à l'utilisateur et aux techniciens agréés à installer et entretenir l'appareil.



Les utilisateurs ne pourront pas faire de manœuvres strictement réservées aux ouvriers préposés à l'entretien ou aux techniciens spécialisés.

Le constructeur ne répond pas de dommages imputables au non-respect de cet avertissement.

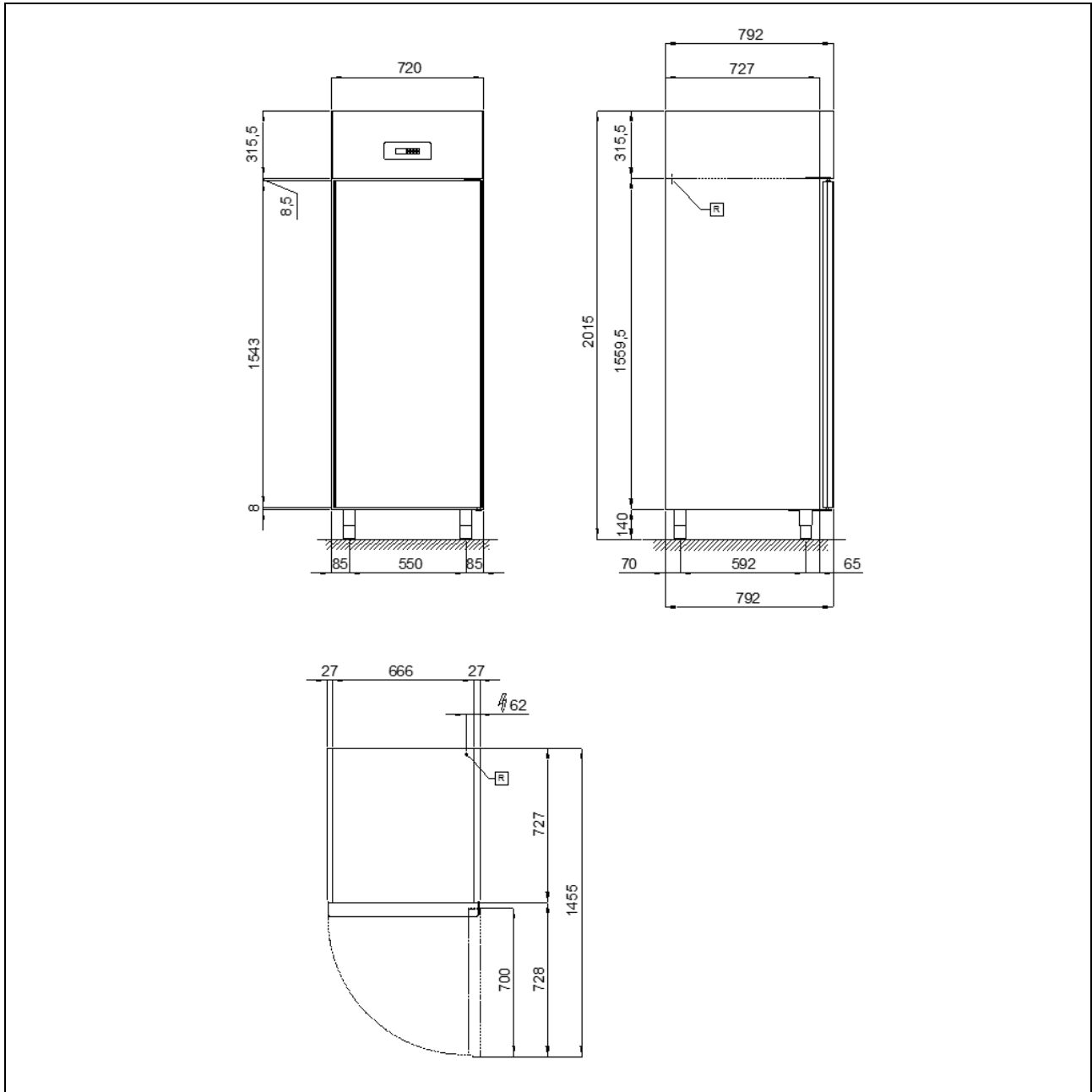
- **Opérateur préposé à l'usage de l'appareil** : Il s'agit de personnel spécialisé en mesure d'utiliser l'appareil dans des conditions d'exercice normales en utilisant les commandes à hoc. Il sera en outre capable de faire de simples gestes d'entretien (nettoyer, charger le produit), faire démarrer ou remettre en marche l'appareil après un éventuel arrêt forcé.
- **Electricien spécialisé** : il s'agit d'un technicien spécialisé qui, après avoir suivi des cours de formation en entreprise, peut intervenir en toute circonstances sur l'appareil. Il sera également en mesure d'installer l'appareil et de le diriger dans des conditions d'exercice normales ; il est en mesure de se charger de tous les réglages électriques et mécaniques, d'entretenir et de réparer l'appareil. Il est également en mesure d'intervenir quand l'armoire électrique et les shuntages sont sous tension
- **Technicien spécialiste en chariots élévateurs** : il est préposé à la maintenance dans l'entreprise et est détenteur d'un permis pour conduire les chariots élévateurs.

2 – DESCRIPTION DE LA MACHINE

2.1 – CARACTERISTIQUES TECHNIQUES

Modèle	EFN / EFB - 01	
Dimensions externes	cm	72 x 79 x 202h
Poids	kg	158 // 173
Contenance	lt	650
Température interne cellule	°C	-2 / +8 // -18 / -21
Gaz		R 404 a 200gr // 290gr
Puissance compresseur	W	477 // 410
Puissance max absorbée	W	350 // 700
Voltage		Volt 1x230 ~ 50 Hz

Tab. 1/a



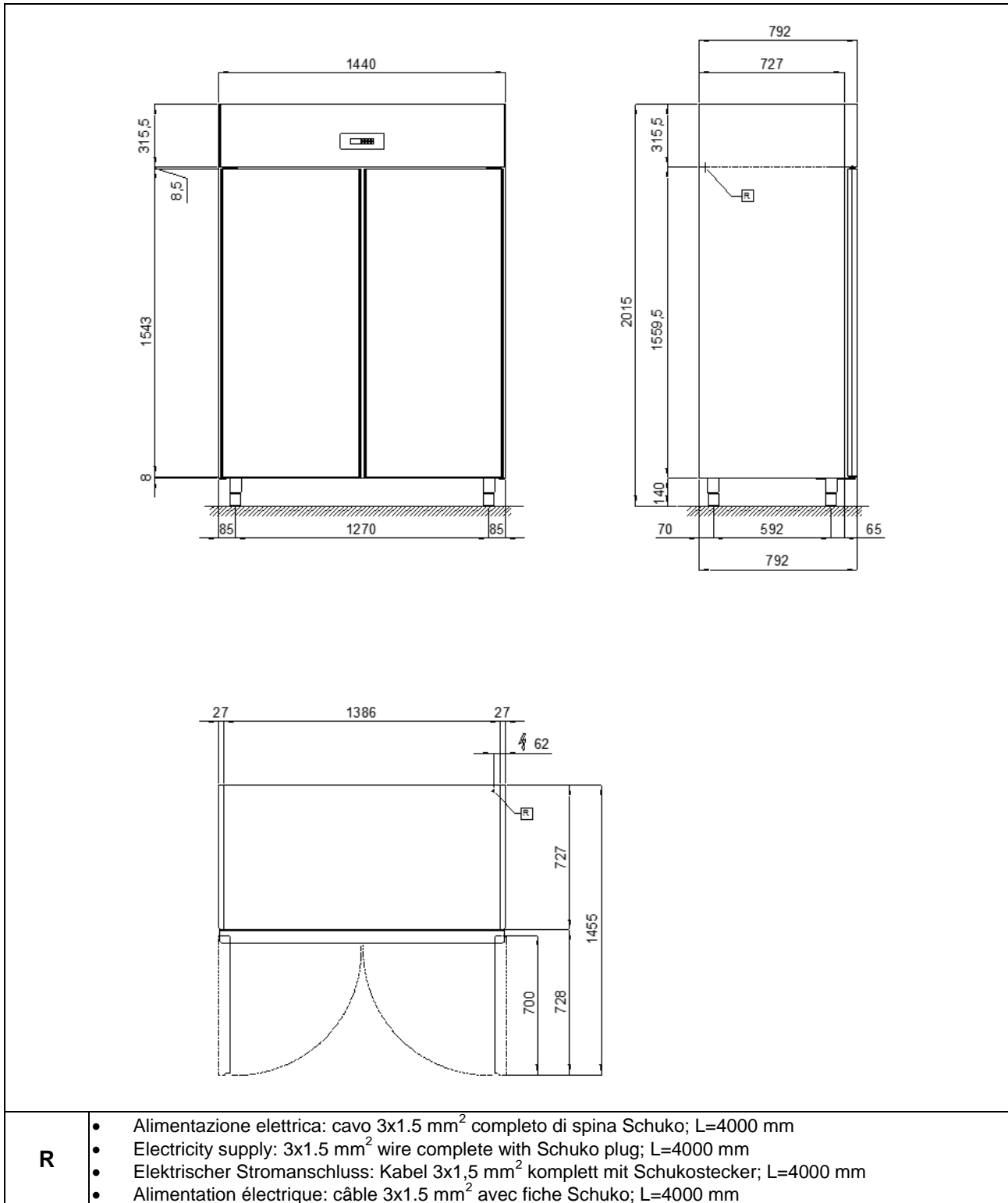
R

- Alimentazione elettrica: cavo 3x1.5 mm² completo di spina Schuko; L=4000 mm
- Electricity supply: 3x1.5 mm² wire complete with Schuko plug; L=4000 mm
- Elektrischer Stromanschluss: Kabel 3x1,5 mm² komplett mit Schukostecker; L=4000 mm
- Alimentation électrique: câble 3x1.5 mm² avec fiche Schuko; L=4000 mm

Fig. 2/a

Modèle	EFN / EFB - 02	
Dimensions externes	cm	144 x 79 x 202h
Poids	kg	158 // 173
Contenance	nr	1300
Température interne cellule	°C	-2 / +8 // -18 / -21
Gaz		R 404 a 320gr // 340gr
Puissance compresseur	W	635 // 720
Puissance max absorbée	W	405 // 715
Voltage		Volt 1x230 ~ 50 Hz

Tab. 1/b



R

- Alimentazione elettrica: cavo 3x1.5 mm² completo di spina Schuko; L=4000 mm
- Electricity supply: 3x1.5 mm² wire complete with Schuko plug; L=4000 mm
- Elektrischer Stromanschluss: Kabel 3x1,5 mm² komplett mit Schukostecker; L=4000 mm
- Alimentation électrique: câble 3x1.5 mm² avec fiche Schuko; L=4000 mm

Fig. 2/b

2.2 – DESCRIPTION DE L'ARMOIRE RÉFRIGÉRÉE "SPACE" ET UTILISATION PREVUE

Les armoires réfrigérées de la série "SPACE" ont été projetées et réalisées selon des principes de simplicité et de fiabilité. Elles sont dotées d'une structure monocoque, extérieurement en acier inox AISI 304 et intérieurement en acier inox AISI 430 et pourvues d'une isolation de 60 mm obtenue par injection de résines polyuréthannes à haute densité, exemptes de HCFC. Le fond interne de la cellule est arrondi pour en faciliter le nettoyage. Les pieds et la structure de support des grilles sont réalisés en acier inox. La porte est pourvue d'un joint magnétique à encastrer, facile à remplacer. L'armoire réfrigérée qui, grâce à sa construction monobloc permet d'exploiter totalement l'espace à l'intérieur de la cellule, est tropicalisée et dotée d'un compresseur puissant et silencieux. La réfrigération est ventilée et contrôlée par téléthermostat numérique. Dégivrage automatique électrique et évaporation automatique de l'eau de condensation.

2.2.1 – ÉLÉMENTS PRINCIPAUX

L'appareil se compose des éléments suivants :

- Corps de l'appareil;
- Unité réfrigérante monobloc (réf. 1, fig. 3);
- Panneau de commande (réf. 2, fig. 3)

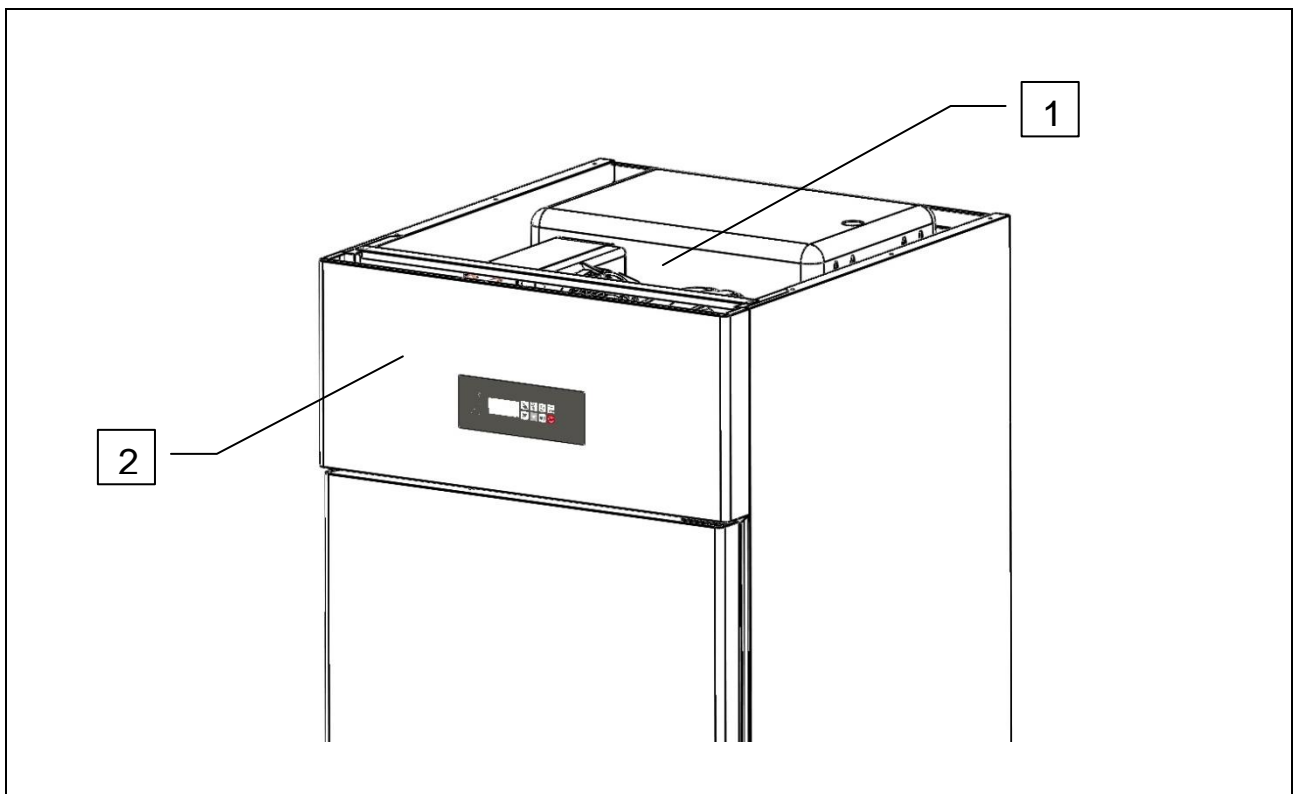


Fig. 3

2.3 – BRUIT

L'appareil a été conçu et réalisé de manière à réduire autant que possible les nuisances sonores. Un niveau acoustique inférieur à 60 décibels est déclaré pour cet appareil .

2.4 – CONDITIONS ENVIRONNEMENTALES

Lieu d'installation	Restaurants, boulangeries, pâtisseries, glaceries et cuisines
Humidité relative de l'air	≤ 80% sans condensation
Classe climatique	"N" + 16 °C ÷ + 32 °C

Tab. 2

3. – SÉCURITÉ

3.1 – AVANT-PROPOS



IMPORTANT: avant d'utiliser l'armoire réfrigérée, lire attentivement la notice d'utilisation et suivre scrupuleusement les instructions techniques ainsi que les indications qui y sont contenues. L'opérateur doit connaître l'emplacement et les fonctions de tous les dispositifs de contrôle ainsi que les caractéristiques de cet appareil.



L'armoire réfrigérée est conforme aux normes de sécurité en vigueur. Une utilisation non conforme peut toutefois provoquer des dommages aux personnes et aux choses.

Lors de l'installation, tout le personnel opérationnel devra être adéquatement informé sur les risques d'incident, les dispositifs de sécurité pour l'opérateur, les normes générales de prévention des accidents de travail établies dans les directives internationales et dans les lois en vigueur dans le pays d'utilisation de l'appareil. La mise en route et la conduction de l'appareil seront confiées exclusivement à du personnel spécialement formé. Le dit personnel devra en toute circonstance respecter scrupuleusement les normes de sécurité en vigueur dans le pays où l'appareil est installé.



Ne pas enlever ou modifier les plaques d'identification posées par le constructeur sur l'appareil.



L'armoire réfrigérée ne doit pas être mise en marche en cas de défauts du panneau de contrôle ou de parties endommagées.



Ne pas boucher les arrivés d'air avant et/ou arrière de l'appareil; ne pas mettre le produit à traiter contre les grilles d'aération, ni directement sur le fond de la cellule.



Signaler immédiatement toute anomalie de fonctionnement.



N'utiliser que des accessoires conseillés par le constructeur.



Ne pas exposer l'appareil à la pluie ou aux jets d'eau.



Les opérations de maintenance ordinaire et extraordinaire qui prévoient l'ouverture du tableau électrique ou un démontage même partiel de l'armoire réfrigérée ne peuvent être effectuées qu'après avoir coupé l'alimentation de cette dernière.

Le producteur n'est gravé d'aucune responsabilité si :

- **La maintenance n'a pas été faite à l'échéance conseillée,**
- **On a modifié et/ou fait des interventions non autorisées,**
- **On a utilisé des pièces de rechange non originales,**
- **On n'a pas respecté, totalement ou partiellement, les consignes du mode d'emploi,**
- **On a fait un usage impropre de l'appareil.**

Tout dégât ou remplacement non autorisé d'une ou de plusieurs parties ou éléments de l'appareil, l'utilisation d'accessoires et matériel consommable autres que les originaux peuvent entraîner des accidents et dégagent le constructeur de toute responsabilité qu'elle soit civile ou pénale.

En cas de doute sur le fonctionnement de l'appareil, ne plus l'utiliser avant d'avoir contacté le constructeur.

3.2 – NOTES MARGINALES

L'armoire réfrigérée série "SPACE" ne doit pas être utilisée:

- pour des utilisations différentes de celles indiquées dans le paragraphe 2.2 "Description de l'armoire réfrigérée GN et utilisation prévue";
- si les systèmes de sécurité sont défectueux;
- si l'installation n'a pas été faite correctement,
- si le personnel n'a pas été spécialement formé,
- s'il n'y a pas eu de maintenance ou qu'elle a été mal faite,
- si on a monté des pièces de rechange qui ne sont pas originales,
- si le câble d'alimentation et/ou la prise électrique sont abîmés;
- si les arrivées d'air (réf. 1 fig. 4) sont bouchées;
- avec des produits alimentaires divers (aliments et boissons) placés contre les grilles de ventilation internes (réf. 1, fig. 4), ou directement sur le fond de la cellule (réf. 2, fig. 4).

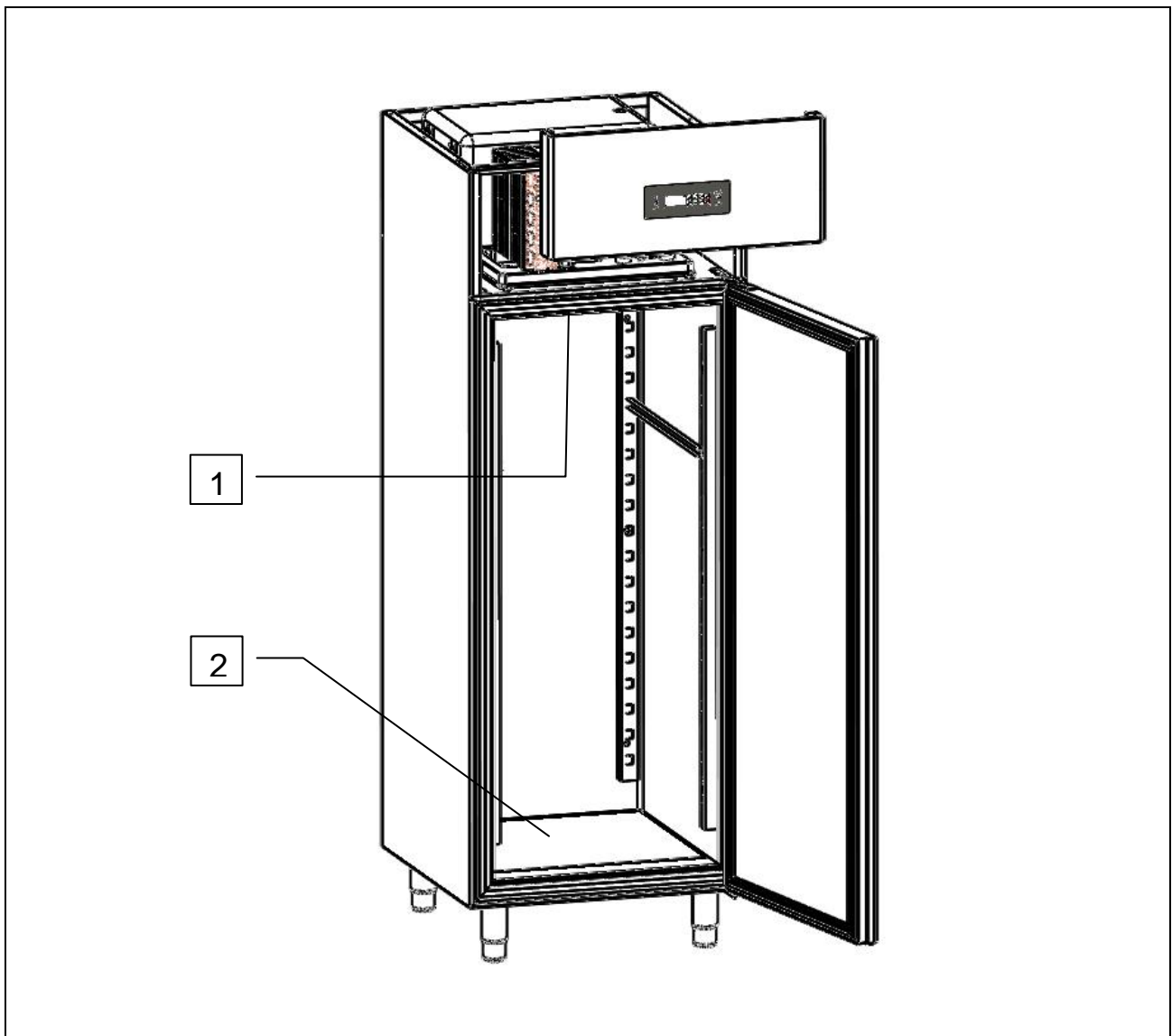


Fig. 4

3.3 – DISPOSITIFS DE PROTECTION

La protection du personnel, exposé à des risques liés aux éléments mobiles dangereux, est garantie par la présence de dispositifs opportuns sur l'appareil:

- grille interne pour couvrir l'unité condensatrice (réf. 1, fig. 5);
- panneau frontal pour couvrir le ventilateur de refroidissement de l'unité tampon (réf. 2, fig. 5).

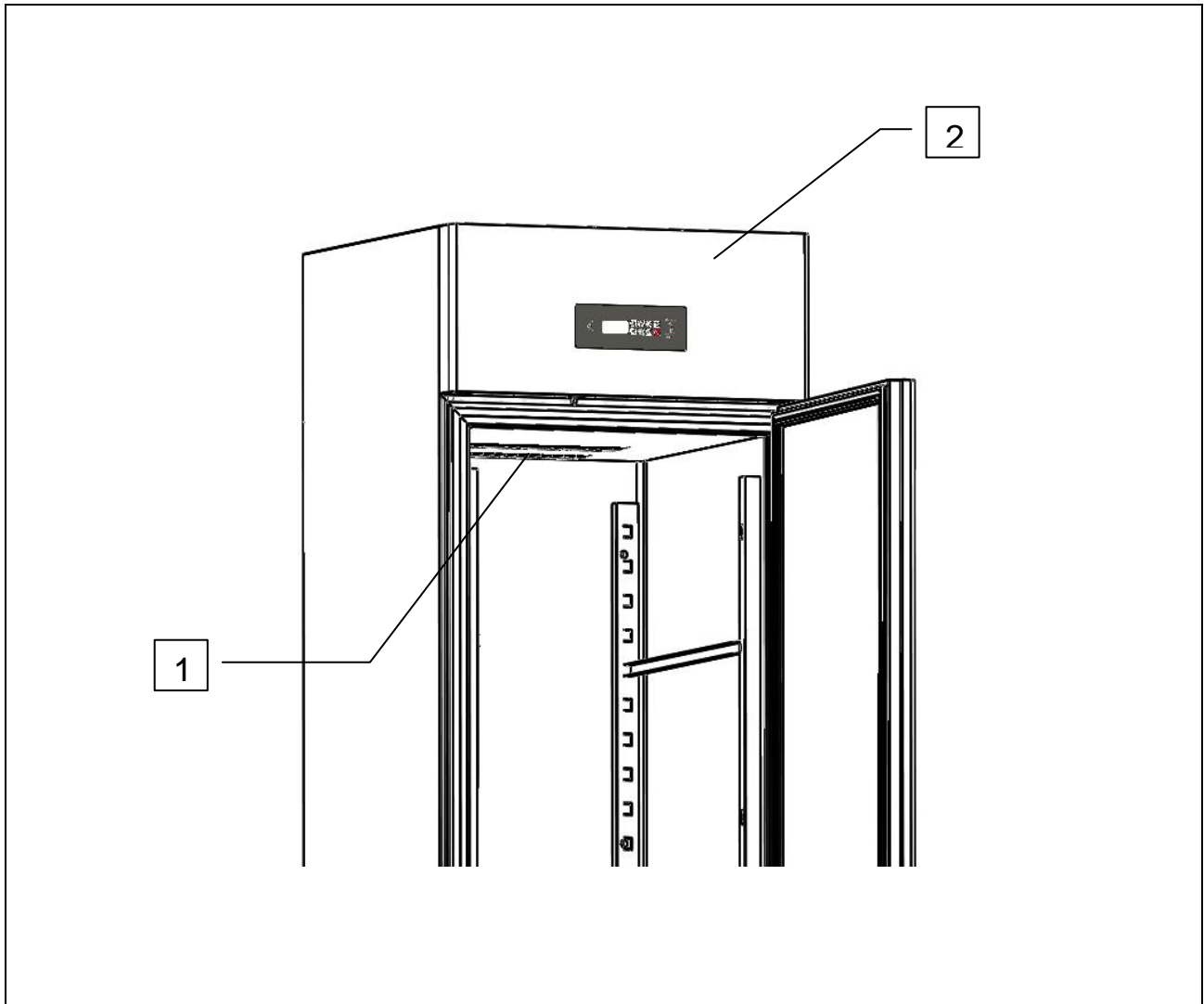


Fig. 5

3.5 – FONCTIONS D'ARRET



L'appareil dans son ensemble est contrôlé par un téléthermostat digital. La fonction d'arrêt est représentée par la touche  (réf. 1 fig. 6). Quel que soit l'état dans lequel se trouve l'appareil, la pression de la touche  met la fiche en OFF.



Fig. 6

4 – TRANSPORT ET DEPLACEMENT

4.1 – TRANSPORT DE L'ARMOIRE RÉFRIGÉRÉE GN

Des emballages étudiés en fonction du type d'appareil, de ses dimensions et de son poids ont été utilisés pour garantir la protection de l'armoire durant son transport jusqu'à la livraison au client.

L'armoire réfrigérée, emballée dans son propre carton, doit être positionnée et maintenue debout sur une plateforme pendant toute la durée du transport.

Avant d'être remise au transporteur, l'armoire réfrigérée GN "SPACE" est préparée pour être transportée.



Ne renverser en aucun cas l'appareil.



L'emballage doit être bien mis en place sur la plate-forme du moyen de transport et immobilisé avec des câbles appropriés.



Il faudra être particulièrement vigilant pendant toutes les phases de levage et de mise en place de la cellule de refroidissement pour ne pas compromettre la sécurité des personnes et des choses. Le constructeur ne s'assume aucune responsabilité en cas de non-respect des indications fournies dans ce manuel sur le levage et le transport de la cellule de refroidissement.



Pendant le transport, la température ambiante ne doit jamais descendre au-dessous de 4°C.

Une fois l'armoire déballée, le matériel d'emballage devra être éliminé et/ou réutilisé selon les normes en vigueur dans le pays d'utilisation de l'appareil.

4.2. – DEPLACEMENT DE L'ARMOIRE RÉFRIGÉRÉE GN EMBALLÉE



Etre attentif pendant les phases de soulèvement et de déplacement de l'armoire; la charge en mouvement peut provoquer des blessures mortelles.



Toutes les manœuvres liées à la manutention et au levage seront exécutées avec prudence et on contrôlera que tout le personnel respecte rigoureusement les distances de sécurité et que personne ne stationne sous des charges en suspension, à l'arrêt ou en mouvement.



Avant de déplacer la cellule, bien superviser toute la zone intéressée pour relever les éventuelles situations à risque.



Pendant tout le transport, la température ambiante ne devra jamais descendre en dessous de 4°C.

PERSONNEL AGRÉÉ

Technicien spécialiste en chariots élévateurs.

Moyens de protection individuels :

- Chaussures de sécurité ;
- Gants de sécurité.

Les utilisateurs de l'appareil ne devront porter ni bagues, ni montres, ni bijoux, ni vêtements déboutonnés ou déliés comme les cravates, ni de vêtements déchirés, ni écharpes, ni vestes ouvertes, ni blouses avec la fermeture-éclair ouverte, etc ... Plus généralement, le personnel ne devra porter que des vêtements de sécurité.

4.2.1 – POIDS ET ENCOMBREMENT DE LA WINE LIBRARY

Modèle		EFN – 01	EFB – 01	EFN - 02	EFB - 02
Dimensions	cm	72 x 79 x 205h	72 x 79 x 205h	144 x 79 x 205h	144 x 79 x 205h
Poids	Kg	92	100	140	151
					Tab.3

4.2.2 – MOYENS NÉCESSAIRES

- Pour soulever l'appareil, on utilisera un moyen de levage à la portée appropriée.



L'usage d'équipements peu appropriés pourrait mettre en danger les utilisateurs et/ou endommager l'appareil.

Le constructeur ne s'assume aucune responsabilité en cas d'usage impropre et non-conforme des engins de levage, des moyens de transport et de manutention.

5 – INSTALLATION



Manœuvrer l'appareil avec le plus grand soin de manière à éviter tout risque pour les personnes et pour les choses.



L'appareil ne devra en aucun cas être mis en marche s'il y a des défaillances dans le panneau des commandes ou si des pièces sont abîmées.

PERSONNEL AGRÉÉ

Technicien spécialisé en électricité

Moyens de protection individuels :

- Chaussures de sécurité ;
- Gants de sécurité.

Les utilisateurs de l'appareil ne devront porter ni bagues, ni montres, ni bijoux, ni vêtements déboutonnés ou déliés comme les cravates, ni de vêtements déchirés, ni écharpes, ni vestes ouvertes, ni blouses avec la fermeture-éclair ouverte, etc ... Plus généralement, le personnel ne devra porter que des vêtements de sécurité.

5.1 – PRÉPARER L'INSTALLATION

Pour l'installation, il faudra prévoir une aire de manœuvre en rapport avec les dimensions de l'appareil (voir fig. 2) et des engins de levage choisis avec soin.

L'appareil sera installé dans un endroit où toute l'installation des connexions nécessaires à la mise en marche a été prévue.

L'appareil sera installé dans un endroit où on puisse l'utiliser dans des conditions de sécurité totale. La zone sera telle à garantir une bonne base d'appui, avec un dallage solide, bien nivelé et dont les conditions garantissent la sécurité de manœuvre du personnel.

L'appareil sera installé dans un endroit bien éclairé (lumière naturelle ou artificielle) où il sera possible de faire les différentes opérations dans les meilleures conditions (selon les normes spécifiques).

5.2 – DÉBALLAGE



Vérifier que l'emballage n'ait pas été abîmé pendant le transport.

5.2.1 – MOYENS NÉCESSAIRES

- Pour soulever l'appareil, on utilisera un moyen de levage à la portée appropriée, ou un équipement équivalent.



L'usage d'équipements peu appropriés pourrait mettre en danger les utilisateurs et/ou endommager l'appareil.

Le constructeur ne s'assume aucune responsabilité en cas d'usage impropre et non-conforme des engins de levage, des moyens de transport et de manutention.

5.2.2 – DÉBALLAGE



Toutes les opérations de manutention et de déballage seront exécutées avec la plus grande prudence et on contrôlera que tout le personnel respecte bien les distances de sécurité et que personne ne stationne sous des charges en suspension, à l'arrêt ou en mouvement.

Pour déballer l'appareil, il suffit d'enlever le carton qui le protège. Descendre ensuite l'appareil de la plateforme sur laquelle il est posé en utilisant un chariot élévateur prévu à cet effet ; les fourches du chariot doivent être enfilées sous l'appareil.



UNE FOIS L'APPAREIL INSTALLÉ, ATTENDRE AU MOINS DEUX HEURES AVANT DE LE METTRE SOUS TENSION.

5.3 – MANUTENTION DE L'ARMOIRE

5.3.1 – MOYENS NÉCESSAIRES

Voir paragraphe 5.2.1.



L'usage d'équipements peu appropriés pourrait mettre en danger les utilisateurs et/ou endommager l'appareil.

Le constructeur ne s'assume aucune responsabilité en cas d'usage impropre et non-conforme des engins de levage, des moyens de transport et de manutention.

5.3.2 – COMMENT DEPLACER LA WINE LIBRARY APRES L'AVOIR DEBALLÉE



Toutes les opérations de manutention et de déballage seront exécutées avec la plus grande prudence et on contrôlera que tout le personnel respecte bien les distances de sécurité et que personne ne stationne sous des charges en suspension, à l'arrêt ou en mouvement.

Pour déplacer l'armoire, la soulever avec un chariot élévateur à fourches; les fourches doivent être placées sous l'appareil **en faisant attention à ne pas abîmer les éléments de fixation du socle inférieur.**

5.4 – MONTER L'ARMOIRE

Le client reçoit l'armoire "SPACE", monté dans toutes ses parties.

6 – POSE



UNE FOIS L'APPAREIL INSTALLÉ, ATTENDRE AU MOINS DEUX HEURES AVANT DE LE METTRE SOUS TENSION.

6.1 – CONNEXIONS/RACCORDEMENTS


6.1.1 – RACCORDEMENT ÉLECTRIQUE



Le raccordement électrique sera confié exclusivement à un électricien spécialisé.

- Contrôler que le voltage indiqué sur la plaquette corresponde bien à celui du secteur.
- Les canalisations seront exécutées dans le respect des normes en vigueur et le réseau d'alimentation aura une mise à la terre conforme aux directives en application dans le pays concerné ; cette responsabilité est à charge du client.
- Ne pas faire de pliages qui étrangleraient le câble d'alimentation et ne rien y superposer.



S'il vous fallait débrancher la fiche d'alimentation, assurez-vous avant tout que la carte soit hors service (OFF)  à l'écran.



Le constructeur décline toute responsabilité pour des dommages ou des incidents imputables au non-respect des dites normes.

RACCORDEMENT ÉLECTRIQUE

L'appareil est fourni par le constructeur doté de fiche d'alimentation. Il suffit par conséquent de raccorder la fiche d'alimentation à une prise de courant : l'installation sera faite dans le respect des normes en vigueur.

L'énergie électrique fournie aura les caractéristiques suivantes :

- Tension : 230 Vac
- Fréquence : 50 Hz

6.2 – CONTROLES PRELIMINAIRES

L'installateur électricien devra expliquer à l'opérateur comment utiliser correctement l'armoire réfrigérée et lui fournir des notions de base concernant sa maintenance.

VERIFICATIONS

Les opérations de préparation de l'armoire réfrigérée GN, avant la première mise en marche, doivent être effectuées par un technicien spécialisé en présence de l'opérateur responsable du fonctionnement de l'appareil qui pourra ainsi acquérir un certain nombre d'informations lui permettant d'effectuer par la suite les opérations de maintenance ordinaires et de nettoyage.

Avant de mettre l'appareil en marche, il est nécessaire d'effectuer une série de contrôles et de vérifications afin d'éviter toute erreur ou incident pendant la phase de mise en marche.

- Vérifier que l'appareil n'ait pas été endommagé durant le transport.
- Vérifier soigneusement l'intégrité du tableau de commande électrique, de la boîte à boutons-poussoirs, des câbles électriques et des canalisations.
- Contrôler le raccordement parfait à toutes les sources d'énergie externes.
- Contrôler la mise à niveau correcte de la machine.

6.2.1 – RÉGULATIONS



Toute intervention opérée par du personnel non autorisé peut provoquer des dégâts à l'appareil et exposer l'opérateur à de sérieux dangers. Toute régulation faite par du personnel non agréé sera considérée comme frauduleuse et dans ce cas la garantie ne sera pas appliquée et le constructeur soulevé de toute responsabilité.

7 – UTILISATION



UNE FOIS INSTALLE L'APPAREIL, ATTENDRE AU MOINS DEUX HEURES AVANT DE L'ALLUMER.

7.1 – UTILISATION PREVUE

Les armoires réfrigérées de la série "SPACE" ont été projetées et réalisées selon des principes de simplicité et de fiabilité. Elles sont dotées d'une structure monocoque, extérieurement en acier inox AISI 304 et intérieurement en acier inox AISI 430 et pourvues d'une isolation de 60 mm obtenue par injection de résines polyuréthannes à haute densité, exemptes de HCFC. Le fond interne de la cellule est arrondi pour en faciliter le nettoyage. Les pieds et la structure de support des grilles sont réalisés en acier inox. La porte est pourvue d'un joint magnétique à encastrer, facile à remplacer. L'armoire réfrigérée qui, grâce à sa construction monobloc permet d'exploiter totalement l'espace à l'intérieur de la cellule, est tropicalisée et dotée d'un compresseur puissant et silencieux. La réfrigération est ventilée et contrôlée par téléthermostat numérique. Dégivrage automatique électrique et évaporation automatique de l'eau de condensation.

7.2 – UTILISATION NON PREVUES

Aucune utilisation différente de celles indiquées au point **7.1** n'est prévue pour l'appareil. En particulier, l'armoire n'est pas conçue pour refroidir rapidement des produits alimentaires et/ou des boissons.

7.3 – PANNEAU DE CONTROLE

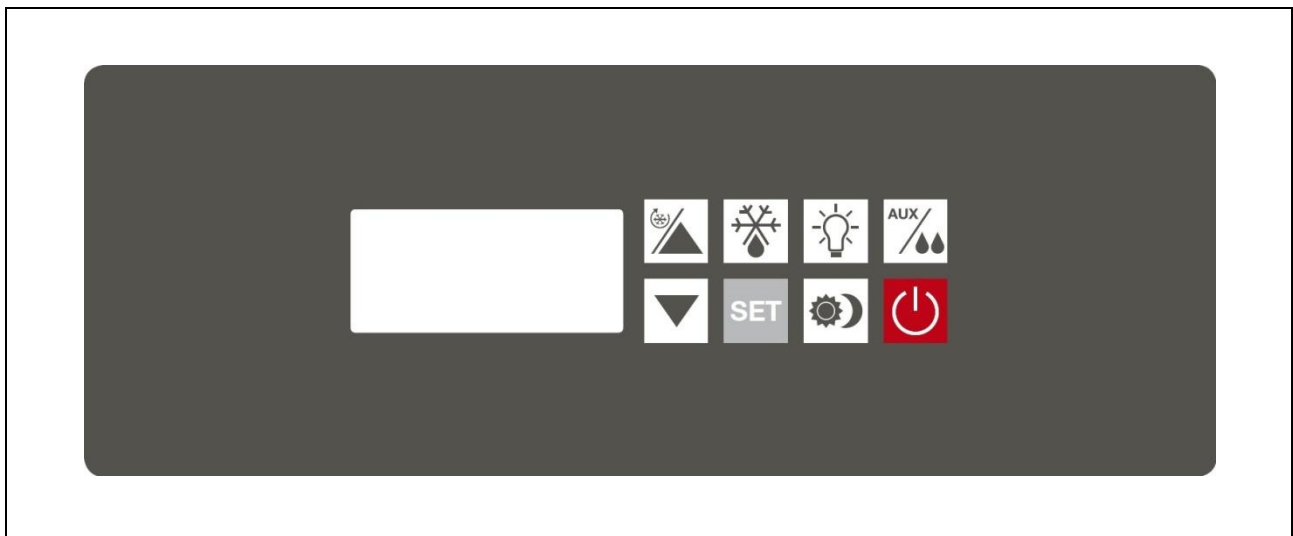


Fig. 7

Les touches présentes sur le panneau de contrôle sont les suivantes:



TOUCHE 0/1, ON-OFF

Lorsque la machine est en OFF (0) une simple pression permet de passer à l'état d'ALLUME (1).

Après avoir allumé la vitrine et activé le clavier en appuyant sur n'importe quelle touche pendant 3 sec, une simple pression permet de remettre la fiche en OFF



TOUCHES PLUS ET MOINS

Elles permettent d'augmenter et de diminuer la valeur affichée sur le display. Lorsque le clavier est activé, une simple pression continue pendant 3 sec sur la touche flèche VERS LE HAUT permet d'enclencher le cycle continu en mode temporisé.



TOUCHE DEFROST

Lorsque la machine est ALLUMÉE, une simple pression continue pendant 3 sec sur la touche permet d'effectuer le dégivrage.



TOUCHE REGLAGE

Lorsque la machine est ALLUMÉE et le clavier activé, une simple pression de la touche permet d'afficher le point de consigne alors qu'une pression continue pendant 3 sec. permet d'en modifier la valeur.



TOUCHE ECLAIRAGE

Lorsque la machine est ALLUMÉE et le clavier activé, une simple pression de la touche permet d'allumer ou d'éteindre l'éclairage interne de la cellule.



ENERGY SAVING TOUCHE

Lorsque la machine est ALLUMÉE et le clavier activé, une simple pression continue pendant 3 sec sur la touche permet d'activer ou désactiver la fonction "nuit" *energy saving*.

Les icônes présents sur le display du dispositif de contrôle sont:



OFF

Il est allumé quand la machine est en OFF et il est éteint dans tous les autres cas.



CELSIUS

Il peut être allumé et indiquer l'unité de mesure de la température.



COMPRESSEUR

Il est allumé pendant les phases normales de réfrigération, lorsque le compresseur est sur ON. Il est éteint lorsque le compresseur est sur OFF. Il clignote lorsque l'eau s'égoutte pendant la phase de dégivrage.



DEGIVRAGE

Il est allumé pendant la phase de DEGIVRAGE.



ECLAIRAGE

Il est allumé lorsque la lumière est allumée à l'intérieur de la cellule.



VENTILATEUR

Il est allumé seulement lorsque les ventilateurs sont en marche à l'intérieur de la cellule.



CYCLE CONTINU

Il s'allume lorsque le cycle continu est enclenché (cycle temporisé).






ALARME

Il est allumé seulement lorsque la centrale enregistre une alarme et/ou un mauvais fonctionnement de l'appareil.


7.4 – PROCEDURES DE CONTROLE

L'appareil est contrôlé par un téléthermostat digital.

Dès que la machine est alimentée électriquement, le display s'éclaire complètement pour un "test lampes " de quelques secondes à la fin desquelles il retrouve l'état qui était le sien avant que le courant ne soit coupé. Si un cycle était en cours au moment de la coupure de courant, il reprendra d'où il a été interrompu.

Avec la fiche en OFF, le display est complètement éteint à l'exception de l'icône . Si la touche  est pressée, l'icône  s'éteint sur le display qui passe en situation d'ALLUME en affichant la température de la cellule. Les diverses fonctions de la machine peuvent être activées en utilisant les commandes placées sur le téléthermostat et en suivant les indications fournies sur le display.

La signalisation acoustique, de quelque origine que ce soit, peut être arrêtée en appuyant sur n'importe quelle touche.

Quel que soit l'état de la machine, une fois que le clavier est activé, le fait de presser la touche  place la fiche en OFF.

7.5 – MODES D'UTILISATION




L'intérieur de la cellule doit être soigneusement nettoyé avant d'utiliser la machine.

Lorsque l'armoire vient d'être installée, ou après une longue période d'inutilisation de cette dernière, il convient de la faire fonctionner à vide jusqu'à ce qu'elle ait atteint la température programmée.



Pour que l'armoire réfrigérée fonctionne parfaitement, les produits qu'elle contient doivent être disposés de manière à ce que l'air circule correctement: ne pas obstruer l'aspiration du groupe frigorifique, ne pas superposer les aliments et les bouteilles, distribuer la charge de manière ordonnée.

Pour ne pas avoir d'importants ralentissements dans le rendement du groupe frigorifique, il est conseillé de ne pas surcharger l'appareil au-delà des quantités autorisées, de ne pas introduire de produits comme des aliments et/ou des boissons ayant une température supérieure à celle consentie et d'éviter d'ouvrir inutilement la porte.


7.6 – UTILISATIONS

- La touche **SET** permet d'afficher le point de consigne et de le modifier si nécessaire. Une simple pression de la touche **SET** ne permet que d'afficher la température programmée alors qu'une pression continue de 3 sec. permet également d'en modifier la valeur en utilisant les flèches vers le haut et vers le bas.
- Lorsque le clavier est activé, une phase de dégivrage manuel peut être sélectionnée. Si la température de l'évaporateur n'est pas supérieure à +8°C, le fait de presser pendant 3 sec. la touche  permet d'enclencher une phase de dégivrage manuel. Cette phase se terminera après 20 minutes ou lorsque la température relevée par la sonde à l'évaporateur sera de +8/+5°C (TN/BT). Le dégivrage automatique géré par le téléthermostat se produit toutes les 8 heures, toujours avec une durée max. de 20 minutes et il est signalé sur le display par l'inscription dEF.
- Lorsque le clavier est activé, le fait de presser simplement les touches  et  permet d'afficher les températures maximum et minimum enregistrées par la sonde à l'intérieur de la cellule. Les valeurs affichées sont précédées respectivement des inscriptions LO et HY. Au moment de l'affichage, le fait de presser pendant 3 sec. la touche **SET** permet de réinitialiser la valeur mémorisée. Cette opération est précédée par l'inscription RST (reset).

7.6.1 – UTILISATIONS PARTICULIERES

- Le fait de presser pendant 3sec. la touche  permet d'enclencher la phase de CYCLE CONTINU. Cette phase possède une durée d'une heure (1H) et une température de -2/-21°C (TN/BT) qui sont des valeurs définies par le constructeur de la centrale. D'autre part, pour la différencier d'une phase frigorifique normale, le symbole  est allumé sur le display. Lorsque le temps programmé (1H) est terminé, le symbole s'éteint et l'appareil recommence à fonctionner avec le point de consigne précédemment fixé.

7.7.2 – ARRET PENDANT DE LONGUES PERIODES

Avec le clavier activé, mettre la machine en OFF en appuyant sur la touche  et débrancher la prise. Nettoyer soigneusement la machine (comme indiqué au paragraphe 8.2) et s'assurer de bien laisser la porte ouverte à la fin de l'opération pendant toute la période d'inactivité.

8 – MAINTENANCE

8.1 – PRÉCAUTIONS PARTICULIÈRES



Toute anomalie ne figurant pas dans ce mode d'emploi ou pour tout cas de figure douteux enregistré au cours de n'importe quelle opération de maintenance seront signalés au constructeur. Toute intervention de maintenance exécutée par du personnel non agréé peut endommager l'appareil et exposer l'utilisateur à des dangers graves. Ce genre d'intervention sera considéré comme frauduleux et dans pareil cas la garantie n'est pas applicable et le constructeur déchargé de toute responsabilité.



Toute opération de maintenance ordinaire ou extraordinaire où il faille ouvrir le tableau de commande électrique ou bien démonter, ne fut-ce que partiellement, la machine sera faite exclusivement après avoir éteint l'appareil, (⏻ sur le display, et débranché la fiche.



Toute opération de maintenance faite sur la machine avec l'installation électrique sous tension peut entraîner des accidents graves, voire mortels.



Seul le personnel agréé sera autorisé à mettre les dispositifs de protection hors service ; le dit personnel opérera de manière à garantir la sécurité des personnes et à éviter tout endommagement à la machine. Une fois la maintenance terminée, les dispositifs de protection seront remis correctement en place.

Lors des opérations de maintenance ou des réparations, les personnes non autorisées se tiendront à une distance de sécurité de l'appareil.

Faire les contrôles aux échéances conseillées ou indiquées dans ce mode d'emploi.

Une fois les opérations de maintenance ou les réparations terminées, on pourra remettre l'appareil en marche, mais uniquement après qu'un technicien spécialiste ait contrôlé que :

- les travaux sont complètement terminés;
- les systèmes de sécurité sont en service;
- l'appareil marche parfaitement,
- personne n'est en train de travailler sur l'appareil.

8.2 – MAINTENANCE ORDINAIRE

8.2.1 – TABLEAU RÉCAPITULATIF DES MAINTENANCES ORDINAIRES (TAB. 4)

Pièce	Intervention	Echéance	Responsable	Modalités
Cellule interne	Nettoyer	Si nécessaire	Utilisateur de l'appareil	Voir par. 8.2.2
Partie externe	Nettoyer	Si nécessaire	Utilisateur de l'appareil	Voir par. 8.2.3
Condensateur	Nettoyer	Tous les 60 jours	Utilisateur de l'appareil	Voir par. 8.2.4

Tab. 4

8.2.2 – NETTOYER LA CELLULE INTERNE

On nettoiera la cellule interne au besoin.

ÉTAT DE L'APPAREIL :

- bouton marche/arrêt sur OFF (⏻ sur le display);
- fiche d'alimentation débranchée du réseau électrique.

PERSONNEL AGRÉÉ

Utilisateur de l'appareil.

MODE DE NETTOYAGE

Nettoyer avec le plus grand soin la partie interne de la cellule, la surface de fermeture de la porte (réf. 1 fig. 8) et le joint (réf. 2 fig. 8), en utilisant une éponge et un détergent neutre, tous deux non abrasifs. Une fois le nettoyage terminé, rincer en utilisant une éponge imbibée d'eau et essuyer avec un chiffon propre.

Un bon nettoyage interne de l'appareil permet d'éviter la formation de mauvaises odeurs qui pourraient compromettre la qualité du produit traité. Ne pas utiliser d'alcool ou de produit à base d'alcool pour nettoyer les parties internes.



Ne nettoyer l'appareil qu'avec de l'eau et du détergent neutre non abrasif. L'usage d'autres produits est fortement déconseillé car ils pourraient abîmer les parois de l'appareil et altérer la qualité et la salubrité du produit traité.

Ne pas utiliser d'éponges abrasives.



Ne pas effectuer le nettoyage avec des chiffons qui pourraient perdre leurs fibres et ne pas utiliser de jet d'eau directement sur l'appareil.

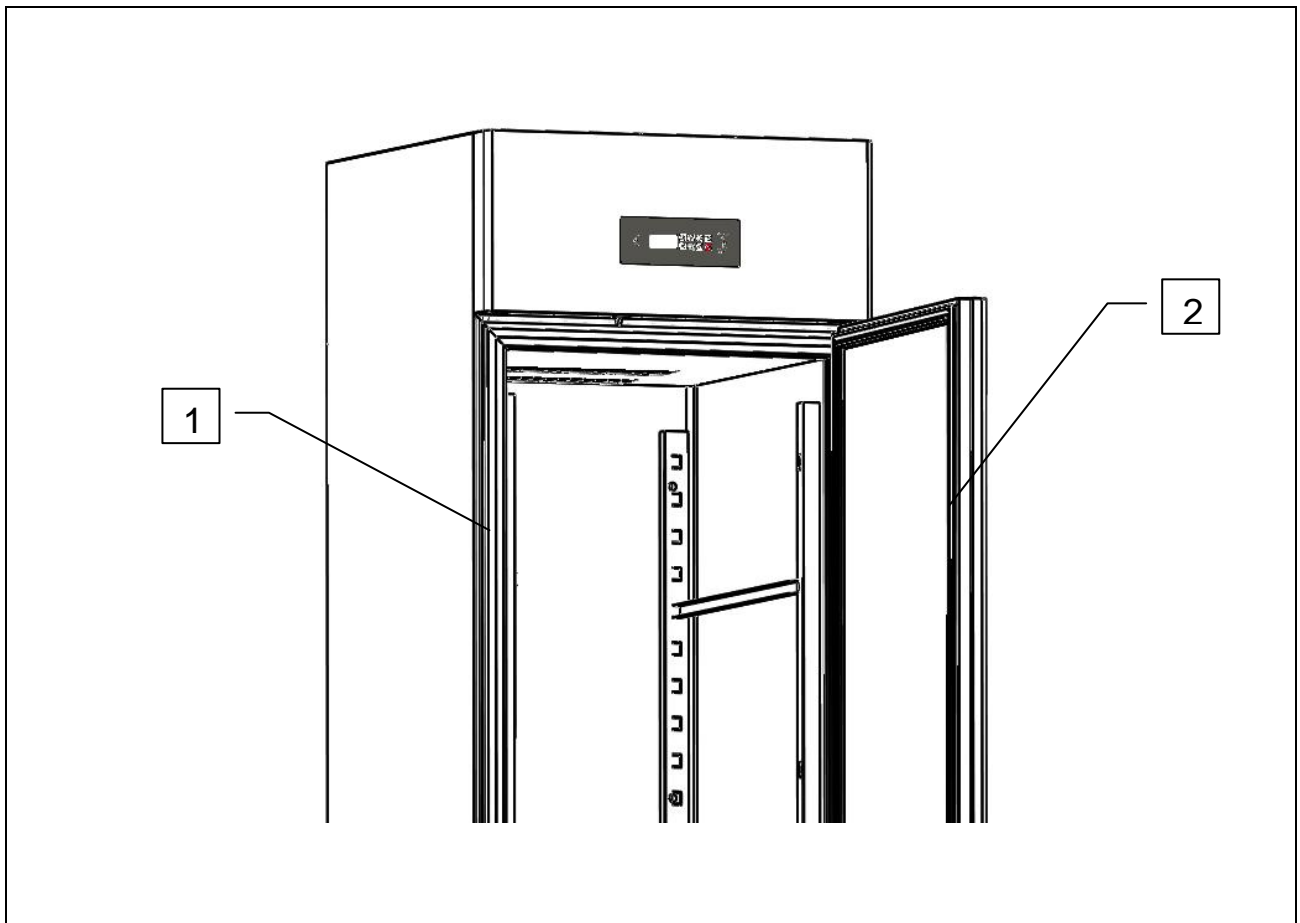


Fig. 8

8.2.3 – NETTOYER L'EXTÉRIEUR DE L'APPAREIL

Cette opération sera faite au besoin.

ÉTAT DE L'APPAREIL :

- bouton de marche/arrêt sur OFF (⏻ sur le display);
- fiche d'alimentation débranchée du réseau électrique.

PERSONNEL AGRÉÉ

Utilisateur de l'appareil.

MODALITÉS

Nettoyer les superficies externes de l'appareil (porte claires et panneaux en acier) avec une éponge imbibée de détergent neutre, tous deux non abrasifs. Une fois le nettoyage terminé, rincer avec une éponge imbibée d'eau et sécher avec un chiffon propre



Ne nettoyer l'appareil qu'avec de l'eau et du détergent neutre non abrasif. L'usage d'autres produits est fortement déconseillé car ils pourraient abîmer les parois de l'appareil et altérer la qualité et la salubrité du produit traité.

Ne pas utiliser d'éponges abrasives



Ne pas nettoyer avec des chiffons qui pourraient laisser des peluches.

8.2.4 – NETTOYER LE CONDENSATEUR

Nettoyage à faire Tous les 60 jours

ÉTAT DE L'APPAREIL :

- bouton de marche/arrêt sur  (OFF).;
- fiche d'alimentation débranchée du réseau électrique.

PERSONNEL AGRÉÉ

Utilisateur de l'appareil.

MODE DE NETTOYAGE

Pour que l'appareil fonctionne bien, il est nécessaire que le condenseur à air (réf. 1 fig. 9) soit toujours propre pour permettre une bonne circulation de l'air. Cette opération doit être effectuée tous les 60 jours maximum. Enlever le panneau de commande en dévissant les vis supérieures latérales (réf. 2 fig. 9). Effectuer le nettoyage avec un brosse non métallique de manière à éliminer toute la poussière et la bourre déposées sur les ailettes. Il est conseillé d'utiliser un aspirateur pour empêcher que la poussière ne se dépose dans la pièce. En cas de dépôts gras, les éliminer avec un pinceau imbibé d'alcool. **NE PAS RACLER LES SURFACES AVEC DES ELEMENTS POINTUS OU ABRASIFS.**

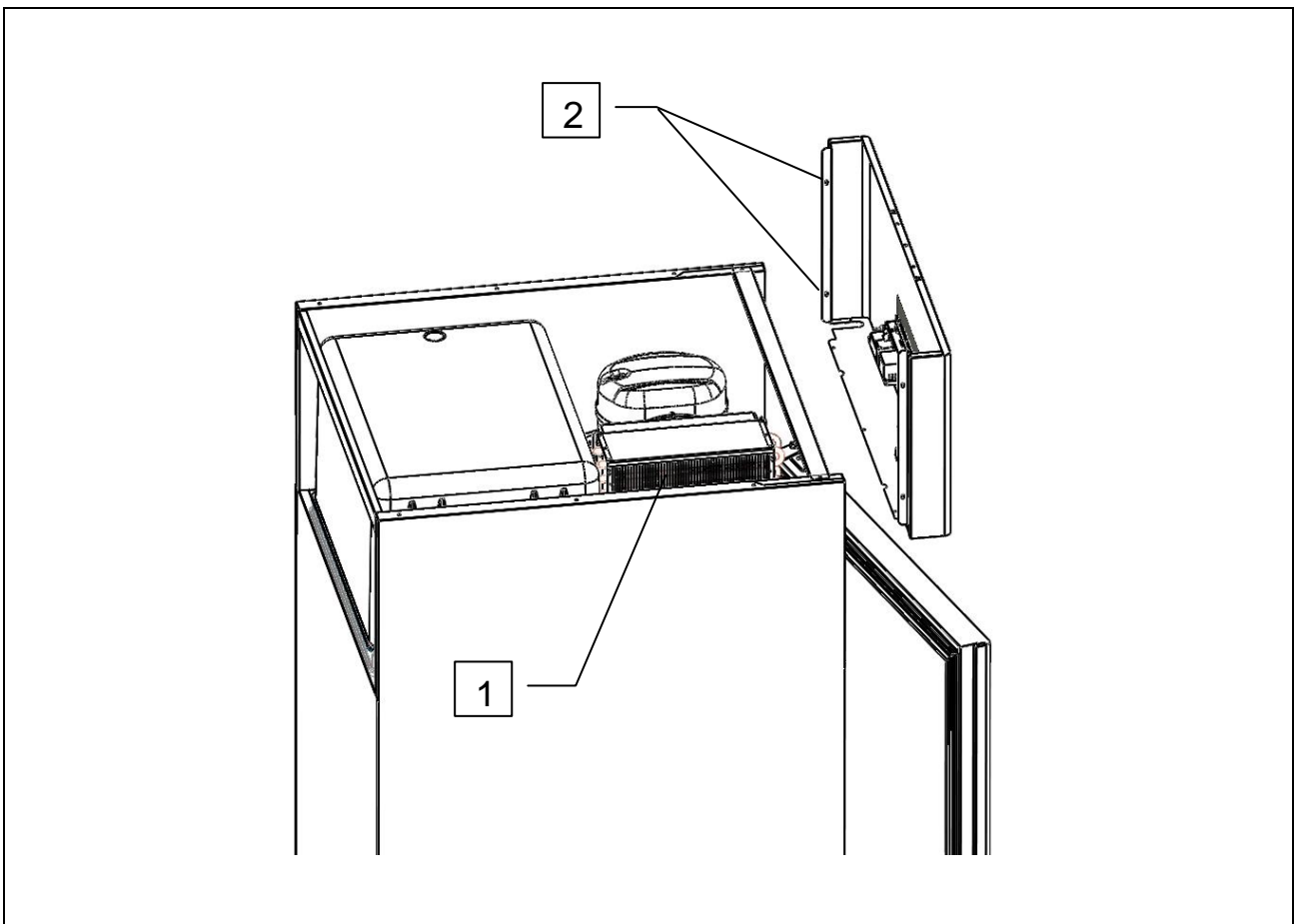


Fig. 9



Les bords du condenseur sont tranchants. Pour le nettoyage, il faudra toujours des gants, des lunettes et des masques de sécurité pour protéger les voies respiratoires.



Ne pas utiliser de jet d'eau direct pour nettoyer l'appareil.

8.3 – MAINTENANCE EXTRAORDINAIRE

Si l'appareil a besoin de maintenance extraordinaire ou qu'il présenterait des anomalies de fonctionnement non abordées dans ce mode d'emploi, veuillez contacter le constructeur.

8.4 – ANOMALIES DE FONCTIONNEMENT ET PANNES

Il est important de se rappeler que, quel que soit l'état dans lequel se trouve la machine, le fait d'appuyer sur la touche



permet de mettre la fiche en OFF.

Toute anomalie de fonctionnement est signalée par le son intermittent d'un buzzer ainsi que par l'affichage du sigle correspondant sur le display. La signalisation acoustique peut être interrompue en pressant n'importe quelle touche du clavier.

8.4.1– ALARMES

Les signalisations possibles d'alarmes sur le display sont les suivantes:

- **“HA”** alarme HAUTE température à l'intérieur de la cellule. Cette alarme, suite à un temps de retard, se produit pendant le cycle frigorifique normal mais n'a pas aucune conséquence. Elle disparaît à partir du moment où la température interne de la cellule retrouve son point de consigne normal. Au contraire, si l'alarme persiste, il est nécessaire de faire contrôler l'appareil par un technicien spécialisé.
- **“LA”** alarme BASSE température à l'intérieur de la cellule. Cette alarme, suite à un temps de retard, se produit pendant le cycle frigorifique normal mais n'a pas aucune conséquence. Elle disparaît à partir du moment où la température interne de la cellule retrouve son point de consigne normal. Au contraire, si l'alarme persiste, il est nécessaire de faire contrôler l'appareil par un technicien spécialisé.
- **“dA”** alarme PORTE ouverte. Cette alarme, suite à un temps de retard, se produit pendant le cycle frigorifique normal et arrête le ventilateur à l'intérieur de la cellule. Elle disparaît quand la porte est fermée. Au contraire, si l'alarme persiste, il est nécessaire de faire contrôler l'appareil par un technicien spécialisé.

8.4.2– PANNES

Les pannes reconnues par le contrôleur électronique sont les suivantes:

- **“P1”** erreur sonde CELLULE. L'erreur se produit pendant le cycle frigorifique normal, quelques secondes après que la sonde tombe en panne. Le cycle n'est pas interrompu et le compresseur fonctionne de manière alternée (ON/OFF) pour garantir le maintien de la température dans la cellule. L'erreur disparaît quelques secondes après que la sonde a recommencé à fonctionner normalement. Si l'erreur persiste, contrôler aussi les connexions avant de remplacer la sonde.
- **“P2”** erreur sonde EVAPORATEUR. L'erreur se produit pendant le cycle frigorifique normal, quelques secondes après que la sonde tombe en panne. Le cycle n'est pas interrompu et le compresseur fonctionne normalement mais les cycles suivants de dégivrage seront effectués de manière temporisée au lieu de l'être par arrêt de la température dû à la sonde même. L'erreur disparaît quelques secondes après que la sonde a recommencé à fonctionner normalement. Si l'erreur persiste, contrôler aussi les connexions avant de remplacer la sonde.

9 – DÉMONTER



Contacter l'appareilleur pour tout démontage.

10 – DÉMANTELER

10.1 – MODALITÉS DE DÉMANTÈLEMENT

ÉTAT DE L'APPAREIL

- **carte électronique "OU" (OFF);**
- **fiche d'alimentation débranchée du réseau électrique.**

MODALITÉS

L'appareil est construit avec des matériaux ferreux, des composants électroniques et des matériaux plastiques. Si la machine devait aller à la casse, il faudra d'abord trier les différents éléments selon leur composition pour simplifier l'évacuation différenciée voire le recyclage de certaines pièces. L'appareil devra être évacué séparément des déchets urbains solides.

En cas de démolition de l'appareil, il n'y a pas de normes particulières à appliquer. La mise à la ferraille sera assurée par des entreprises d'évacuation des ordures ou, dans certains cas, il faudra remettre le vieil appareil aux mains du revendeur. Voir ci-dessous "Remarques sur l'élimination de produits applicables dans toute la communauté européenne ».

Pour la mise à la ferraille, il faudra toujours s'en remettre aux lois en vigueur dans le pays intéressé (voir également "Remarques sur l'élimination du produit applicables dans toute la communauté européenne » ci-dessous.



NE PAS OUBLIER QUE L'APPAREIL CONTIENT DU GAZ RÉFRIGÉRANT DONT LE CONTRÔLE ET LE RECYCLAGE SERONT FAIT DANS LE RESPECT DES NORMES EN VIGUEUR DANS LE PAYS OÙ IL EST ÉVACUÉ.



Contactez l'appareilleur pour tout démontage..

REMARQUES SUR L'ÉLIMINATION DE PRODUITS APPLICABLES DANS TOUTE LA COMMUNAUTÉ EUROPÉENNE



Le pictogramme de la poubelle sur roues barrée est là pour vous rappeler qu'à la fin de sa durée de vie le produit sera collecté séparément des autres déchets.

L'utilisateur devra par conséquent jeter l'appareil dans des collectes différenciées pour déchets électroniques et électrotechniques ou bien le remettre aux mains du revendeur au moment de l'achat d'un appareil neuf équivalent (one in/one out).

La collecte différenciée qui a pour but de recycler autant que possible l'objet jeté est un comportement civique visant à ne pas compromettre l'intégrité de l'environnement et à sauvegarder la santé.

Toute évacuation « sauvage » du produit sera sanctionnée aux termes des lois en vigueur dans le pays concerné.

11 – PIÈCES DE RECHANGE

11.1 – POUR COMMANDER DES PIÈCES DE RECHANGE

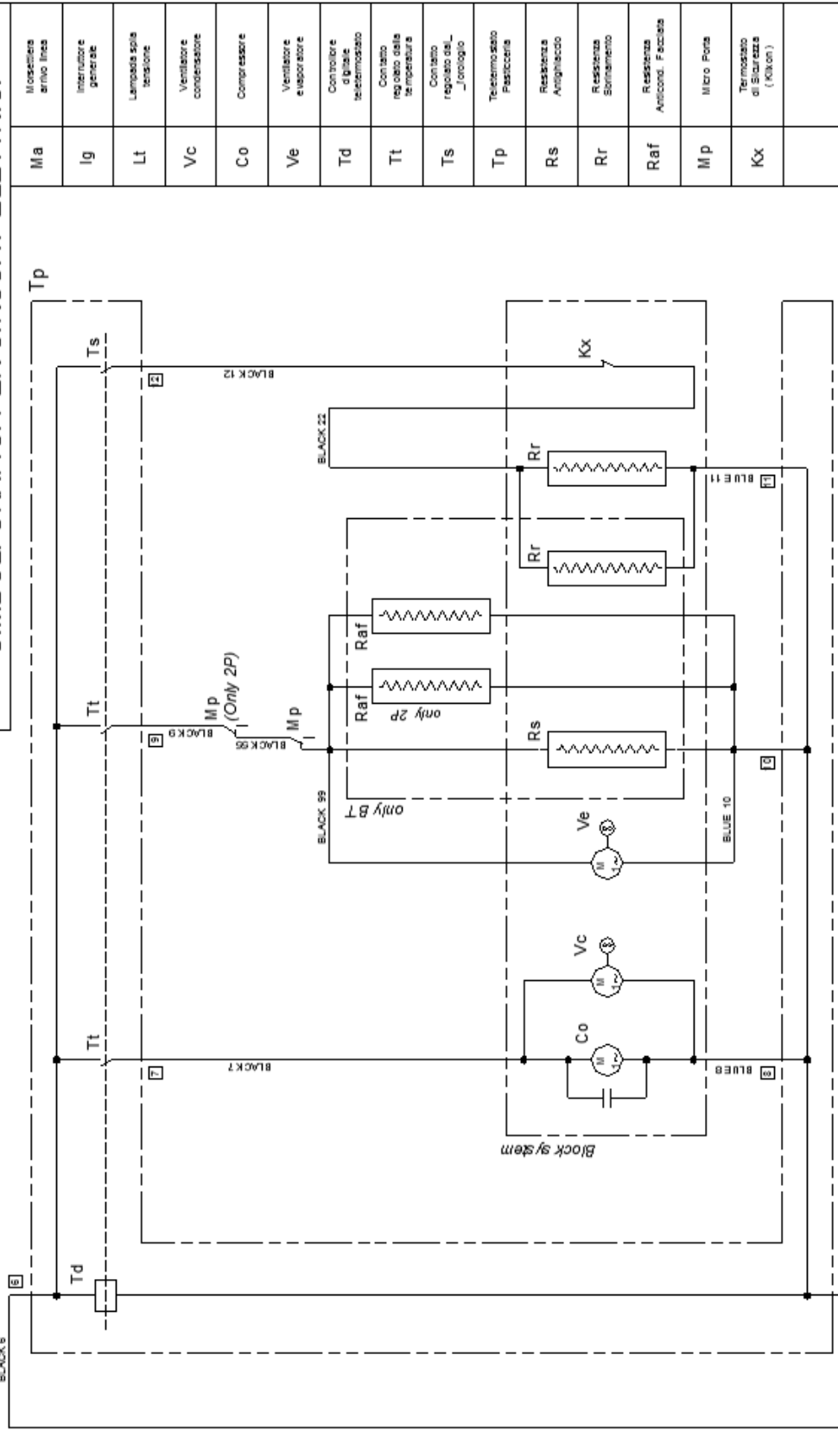
Pour commander des pièces de rechange, il vous suffira de contacter le constructeur ou votre revendeur agréé.

12 – ANNEXES

Annexes accompagnant l'appareil :

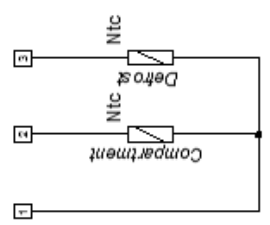
- Déclaration de conformité
- Schéma électrique
- Rapport de contrôle électrique
- Evaluation du vide, contrôle des fuites et chargement gaz de l'installation frigorifique.

SIMBOLI GRAFICI PER CIRCUITI ELETTRICI



Ma	Monostato arrivo linea
Ig	Interruttore generale
Lt	Lampada spia tensione
Vc	Ventilatore condensatore
Co	Compressore
Ve	Ventilatore evaporatore
Td	Controllore digitale teletermistato
Tt	Contatto regolato dalla temperatura
Ts	Contatto regolato dal "orologio"
Tp	Teletermistato Pasticcetta
Rs	Resistenza Anghinaccio
Rr	Resistenza Sottanamento
Raf	Resistenza Anticond. Facciata
Mp	Micro Pota
Kx	Termistato di Sicurezza (Klixon)

N° MOD.		DATA MOD.		DESCRIZIONE		VISTO	
CIRCUITO ELETTRICO EFN - EFB				VISTO			
NOTE		SEGN. GRAFICI		CODICE		703 0080 00	
Ts = Contatto chiuso per 3.0 MAX con Ohm consecutive di funzionamento . TELETERMOSTATO 2XV 00 LS		DATA 23/10/2013 SCALA / SIS. DAVIDE A.		SOSTITUISCE L. COO.		SOSTITUITO D. AL. COO.	
- AI TERMINI DI LEGGE QUESTO DISEGNO E' DI NOSTRA PROPRIETA' E NON PUO' ESSERE USATO O RIPRODOTTO SENZA NOSTRA AUTORIZZAZIONE -							



230 V ~ 1-50/60Hz

