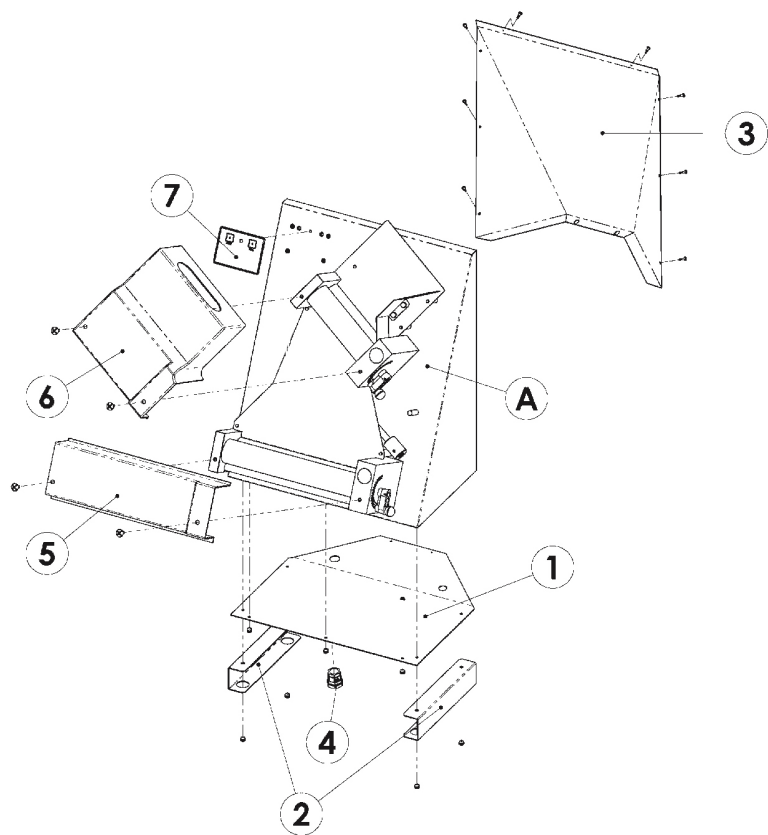
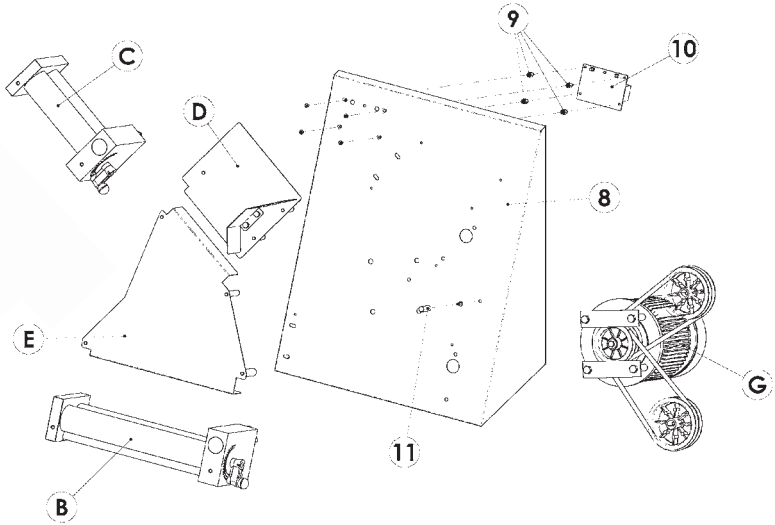
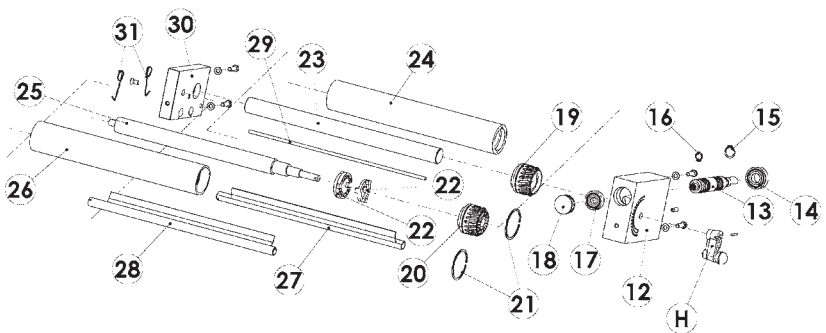


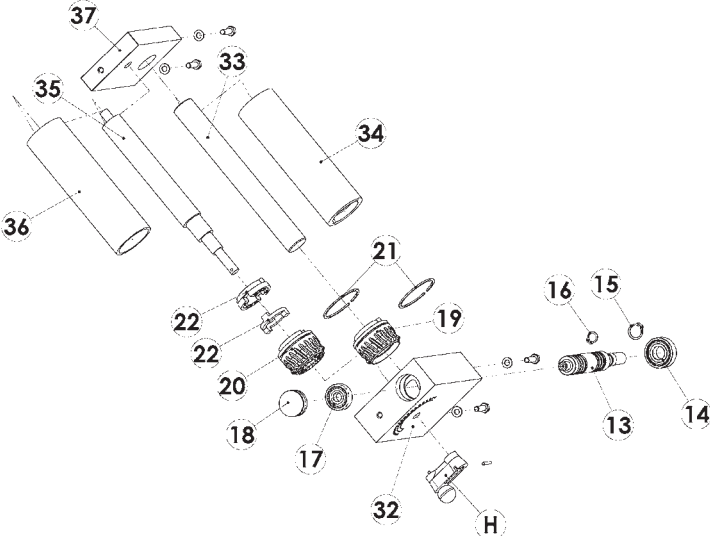
Det. A



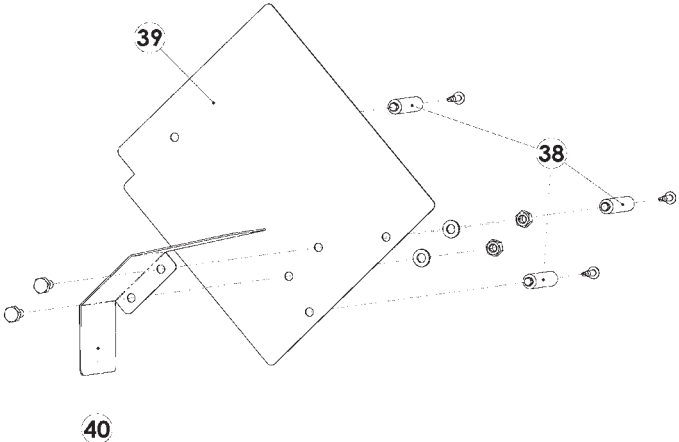
Det. B



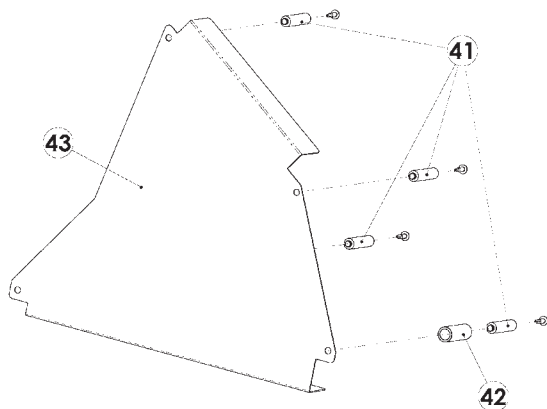
Det. C



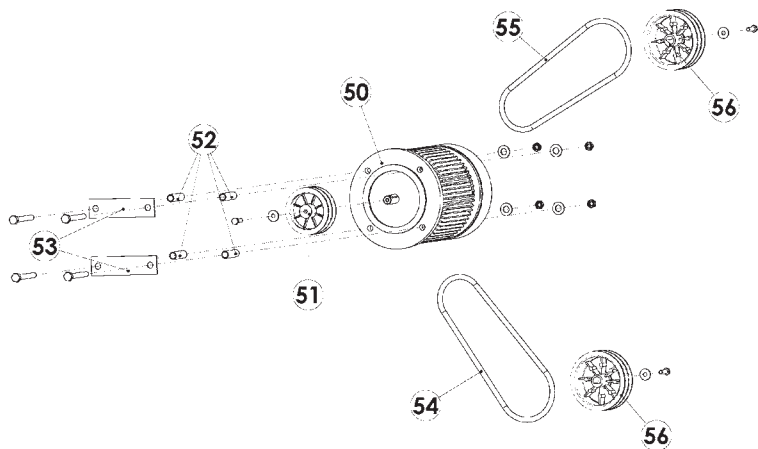
Det. D



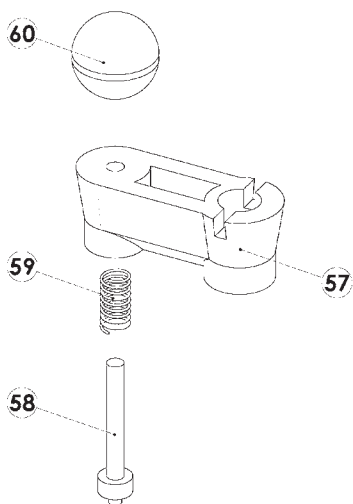
Det. E



Det. F



Det. H



Det. I