

Арач

COOK *line*

КЕРІВНИЦТВО КОРИСТУВАЧА

КОНВЕКЦІЙНА ПІЧКА

МОДЕЛІ: AD44D, AD44M, AD44M ECO, AD44MH
ECO, AD46DI ECO, AD46M ECO, AD 46MI ECO



ВСТУП

Шановний клієнт! Вітаємо Вас із придбанням печі! Ми дякуємо Вам і сподіваємося, що це стане початком приємної та довготривалої співпраці.

Інструкція містить всю інформацію, необхідну для правильної експлуатації, технічного обслуговування та встановлення пристрою. Інструкція призначена для операторів печі та технічних фахівців; в ній представлені всі необхідні рекомендації щодо безпечної та ефективної експлуатації пристрою, що забезпечує тривалий термін служби.

Ця брошура повинна зберігатись у захищеному місці протягом усього терміну служби обладнання на випадок, якщо користувачам або технічним фахівцям знадобиться звернутись з інструкціями.

При втраті або пошкодженні технічної документації слід запропонувати новий екземпляр у виробника чи продавця обладнання.

Виробник не несе відповідальності за шкоду, завдану людям або майну внаслідок неналежного використання обладнання, модифікацій чи ремонту, проведених неавторизованим персоналом або з використанням запасних частин, не рекомендованих виробником та не призначених для використання з даною моделлю.

Цей пристрій відповідає чинним директивам ЕЕС.

ІНСТРУКЦІЇ З УСТАНОВКИ

ПОПЕРЕДЖЕННЯ

Рекомендується уважно прочитати інструкції перед встановленням та запуском обладнання. Усі дії щодо встановлення, монтажу, технічного обслуговування та ремонту повинні виконуватись кваліфікованим персоналом, який отримав необхідні повноваження (від виробника або продавця), відповідно до законодавства з техніки безпеки праці, яке діє у місці встановлення обладнання.

Неправильне встановлення, невідповідне технічне обслуговування, неефективне чищення, несанкціоноване втручання в роботу обладнання можуть призвести до несправностей, пошкоджень або поломок.

Обладнання може використовуватись лише для приготування або розігріву їжі на промислових кухнях. Інше використання є неналежним та небезпечним.

ПОПЕРЕДНІ ДІЇ

При отриманні продукту необхідно переконатися, що піч не була пошкоджена під час транспортування, а також у цілісності упаковки.

За наявності пошкоджень або відсутності будь-яких частин, слід негайно проінформувати перевізника та продавця/виробника, вказавши код (Артикул) та серійний номер (серійний N°), а також додавши фотографію.

Ділянка для встановлення печі не повинна бути захищена; двері, проходи та коридори повинні бути вільні.

УВАГА: при транспортуванні пристрій може перекинутися, що призведе до поломки, а також шкоди для людей та майна. Використовуйте лише відповідні пристрої для транспортування з відповідною вантажопідйомністю. Заборонено

тягнути та нахилити пристрій. Піднімати його безпосередньо з підлоги та встановлювати у горизонтальному положенні.

ДІЛЯНКА ДЛЯ ВСТАНОВЛЕННЯ

Слід встановлювати обладнання у закритому та добре провітрюваному приміщенні (установка обладнання зовні заборонена).

Температура місця встановлення печі повинна бути вищою за +4°C.

Перед встановленням пристрою на місці слід перевірити його загальні габаритні розміри та точне розташування всіх електричних підключень, зливів води та отворів для випуску пари.

Рекомендується помістити піч під витяжкою або таким чином, щоб пари та запахи виходили з печі через відповідний вентиляційний отвір за межі приміщення (на вулицю).

Слід встановлювати піч тільки на рівну і плоску поверхню, щоб вона не могла перевернутися або перекинутися. Ділянка установки повинна витримувати вагу пристрою з максимальним завантаженням. Вага-брутто печі вказано на задній панелі.

Дверцята встановленої печі повинні повністю і вільно відчинятися. Задня панель печі повинна бути доступна для технічного обслуговування, підключення до головних роз'ємів, отворів для підключення води.

Пристрій не призначений для вбудовування, тому між ним та іншими предметами слід залишити вільний простір 5 см.

Не встановлювати біля печі інші джерела тепла, як, наприклад, жарі або плити. Якщо це неможливо, щонайменше, слід дотримуватися наступних відстаней між пристроями: 50 см з боків від печі та 70 см ззаду.

Не встановлювати обладнання поблизу легкозаймистих матеріалів або контейнерів із займистими рідинами (стіни, меблі, екрани, каністри з газом), оскільки це є пожежонебезпечним. Якщо це неможливо, слід прикрити займісті частини вогнетривкими та жароміцними матеріалами, а також дотримуватися норм пожежної безпеки.

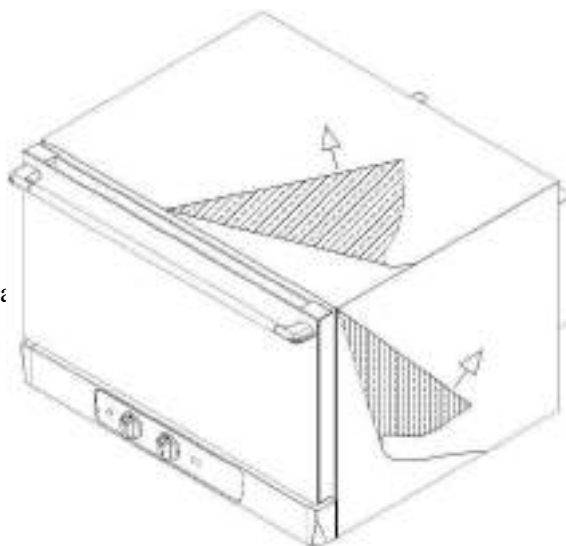
ПІДГОТОВКА ДО УСТАНОВКИ

Слід зняти зовнішню упаковку з виробу (дерев'яну скриньку та/або картонну коробку) та утилізувати її відповідно до законодавства країни встановлення обладнання.

ВИДАЛЕННЯ ЗАХИСНОЇ ПЛІВКИ

Повністю видалити захисну плівку із внутрішніх та зовнішніх поверхонь пристрою (див. рис).

Також видалити всі інформаційні наклейки з внутрішніх панелей виробу та зняти всі елементи пластикової упаковки.



ВСТАНОВЛЕННЯ ПІДСТАВКИ

Не використовувати пристрій без ніжок

Регульовані ніжки вже прикручені до нижньої сторони печі.

Якщо вони не використовуються, не відбувається циркуляції повітря у електричних частин, що охолоджуються, і зовнішніх панелей печі, що веде до перегріву і пошкодження компонентів печі.

Піч буде функціонувати коректно, якщо вона вирівняна (за допомогою спиртового рівнеміра) на рівній і плоскій поверхні, і її розташування у висоті відрегулюють за допомогою регульованих ніжок.

ПІДКЛЮЧЕННЯ ДО ЕЛЕКТРИКИ

УВАГА: Підключення до мережі електропостачання повинно виконуватися кваліфікованим та уповноваженим технічним спеціалістом відповідно до місцевих, державних та міжнародних стандартів, що діють у країні встановлення. Перед підключенням до мережі електропостачання слід переконатися, що частота (...Hz) і напруга (.....V) відповідають вимогам, зазначеним на шильді на задній панелі пристрою.

Система електропостачання, відповідно до приписів чинних стандартів, має бути обладнана ефективним заземленням. Безпека електромережі може бути забезпечена лише за наявності стандартної електричної системи.

Для прямого підключення до мережі електропостачання між піччю та мережею електропостачання слід встановити рубильник, що забезпечує роз'єднання мережі відповідно до навантаження. Зазор контактів повинен забезпечувати повне вимкнення при перенапрузі третьої категорії відповідно до норм установки.

Рубильник завжди повинен бути легкодоступним для оператора.

ПЕЧІ, ПОСТАЧУВАНІ З КАБЕЛЕМ І ОДНОФАЗНИМ ШТЕПСЕЛЕМ

Для пристроїв з кабелем і штепселем (одна фаза 20-240 В) штепсель повинен просто підходити під відповідну розетку (розетка повинна підходити під штепсель, що постачається, і повинна відповідати напрузі пристрою, вказаному на інформаційній табличці). Пристрій слід розташовувати таким чином, щоб штепсель завжди знаходився в доступності операторів та спеціалістів.

Пристрій поставляється з сертифікованим кабелем і штепселем, тому в жодному разі їх не можна модифікувати або змінювати будь-яким чином.

Дозволено лише заміну кабелю, яка має проводитися кваліфікованим уповноваженим технічним фахівцем. Провід заземлення завжди має бути жовто-зеленого кольору.



ПЕЧІ, ПОСТАЧУВАНІ БЕЗ КАБЕЛЯ З ТРИФАЗНИМИ КЛЕМАМИ

Пристрої, які ми поставляємо, постачаються з клемми, як у малюнку. Щоб підключити пристрій до мережі електропостачання, дивитись таблицю в інструкції нижче, та ярлик на нижній частині задньої панелі печі, біля інформаційного шильда.

Підключати піч до мережі дозволяється лише за допомогою гумового кабелю, наприклад H07RN-F.

УВАГА: жовтий/зелений дроти під напругою в кабелі заземлення повинні бути на 3 см довші за інші дроти.



Піч повинна бути підключена безпосередньо до мережі електропостачання, і повинна з самого початку мати доступний вимикач (рубильник), встановлений відповідно до місцевих, державних та міжнародних стандартів, що діють у місці встановлення пристрою. Вимикач (рубильник) повинен забезпечувати повне роз'єднання контактів та повне відключення при перенапрузі третьої категорії відповідно до норм установки.

Правильне заземлення є обов'язковим, і провід заземлення не повинен бути задіяний у рубильнику.

ПІДКЛЮЧЕННЯ КАБЕЛЯ

Для приєднання електричного дроту до колодки із затискачами:

- (A1) Послабити наконечники кабельної муфти та розкрити нижню частину задньої панелі печі, послабивши болти.
- (A2) Провести кабель через кабельну муфту.
- (A3) Приєднайте кабель із напругою до колодки із затискачами відповідно до схеми на шильді на задній панелі пристрою. Підключати, суворо дотримуючись вказівок, вставити мідний міст та електричний кабель разом під болтами у бік закрутки так, щоб кабель і міст міцно зафіксувалися при затягуванні болта. Тип кабелю, який має бути використаний (HO7RN-F), вказаний на шильді для кожного підключення, а також перетин дроту напруги в мм².
- (A4) Повернути нижню частину задньої сторони печі, затягнути болти і зафіксувати кабель, затягнувши наконечник кабельної муфти.

Неправильне підключення може призвести до перегріву клемної колодки, вибуху або ураження електричним струмом.

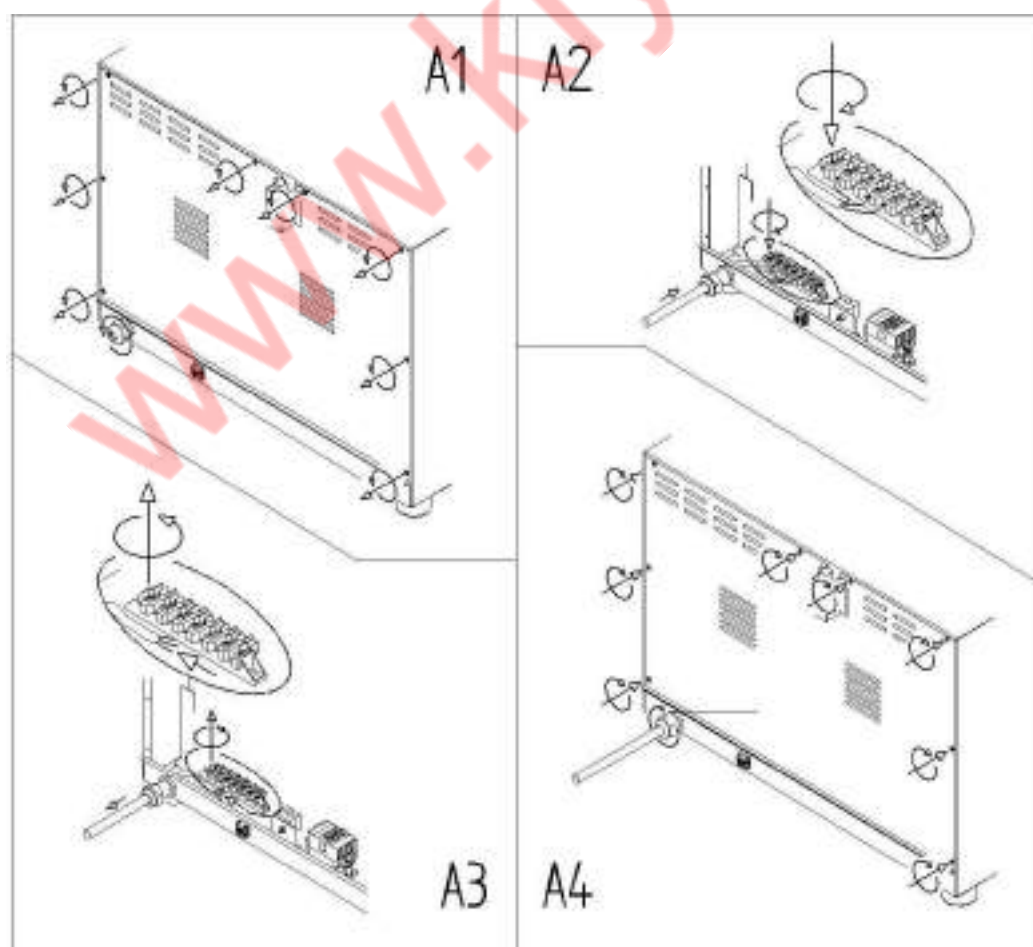
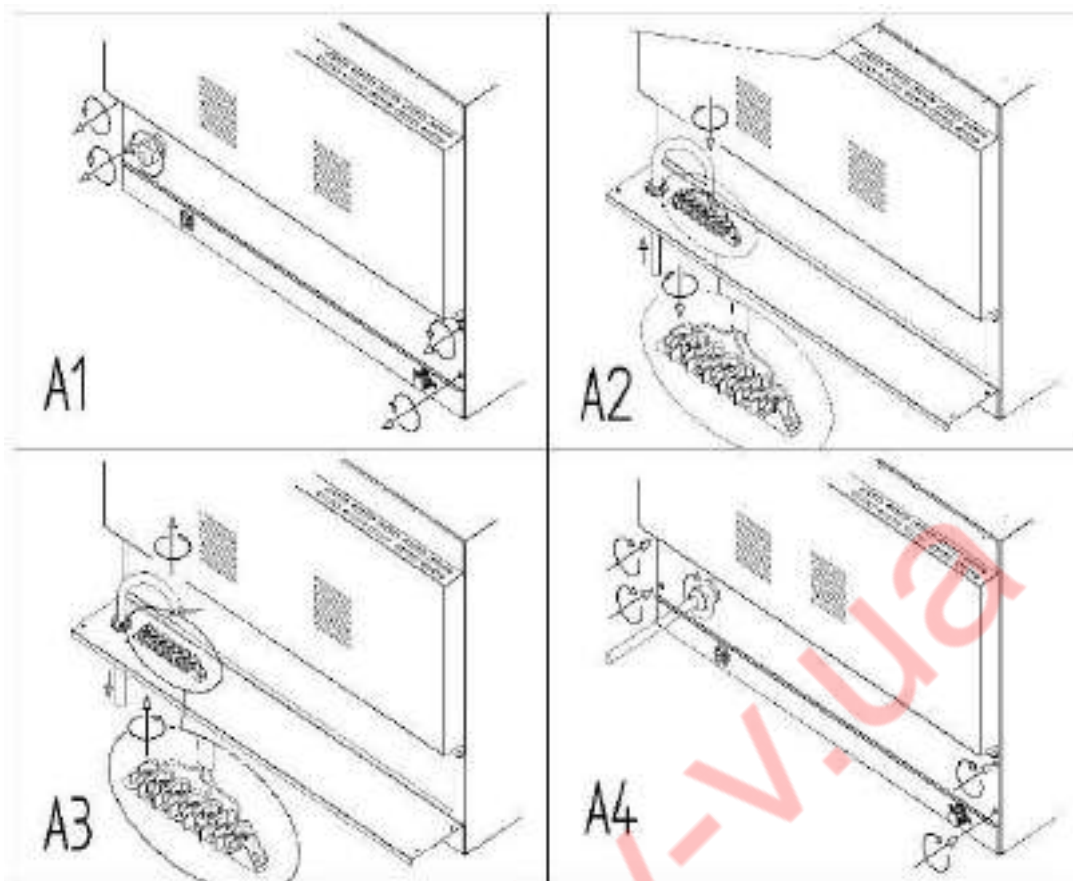
Усі з'єднання мають бути туго затягнуті перед підключенням електрики.

PE = жовтий/зелений: Захисний провідник заземлення.

N = Синій: нейтральний провідник.

L1, L2, L3 = Коричневий, сірий, чорний: дроти під напругою.

Переконайтесь, що між проводами під напругою та проводом заземлення немає статичної напруги. Перевірити електропровідність кінцевих вимикачів зовнішнього кожуха та дроту заземлення мережі електропостачання. Рекомендується використовувати мультитестер для подібних дій.



ЗАМІНА КАБЕЛЯ

Заміна кабелю повинна проводитись кваліфікованим уповноваженим технічним спеціалістом.

Провід заземлення завжди має бути жовто-зеленого кольору.

УВАГА: жовті/зелені дроти під напругою в кабелі заземлення повинні бути на 3 см довші за інші провали.

Для приєднання дроту електроживлення:

- (A1) Послабити наконечники кабельної муфти та розкрити нижню частину задньої панелі печі, послабивши болти.
- (A2) Послабте гвинти затискача та проведіть через них провідники кабелю. Витягнути старий кабель з муфти кабелю.
- (A3) Провести новий кабель через кабельну муфту. Приєднати провідники нового кабелю згідно зі схемою підключення на нижній частині задньої панелі печі. Підключати, суворо дотримуючись вказівок, вставити мідний міст та електричний кабель разом під болтами у бік закрутки так, щоб кабель і міст міцно зафіксувалися при затягуванні болта. Тип кабелю (H07RN-F) показаний на шильді у кожного з'єднання, а також переріз напруги в мм².
- (A4) Закрити нижню частину задньої панелі печі, затягнути болти та зафіксувати кабель, затягнувши наконечник кабельної муфти.

Всі з'єднання повинні бути затягнуті туго перед підключенням печі до мережі електропостачання.

УВАГА: неправильне підключення може призвести до перегріву клемної колодки, а потім до вибуху та ураження електричним струмом.

Переконатись, що між проводами під напругою та проводом заземлення немає статичної напруги.

Перевірити електропровідність кінцевих вимикачів зовнішнього кожуха та дроту заземлення мережі електропостачання. Рекомендується використовувати мультитестер під час подібних дій.

Пристрій повинен бути підключений до електромережі за допомогою кабелю H07RN-F.

ЕКВІПОТЕНЦІЙНЕ З'ЄДНАННЯ

Це з'єднання відбувається між різними пристроями за допомогою клеми, показаної на малюнку.

Ця клема дозволяє з'єднувати жовтий/зелений кабель перетином між 2.5 та 10 мм².

Пристрій повинен включатися до еквіпотенційної системи, ефективність якої має бути підтверджена відповідно до вимог чинного законодавства.

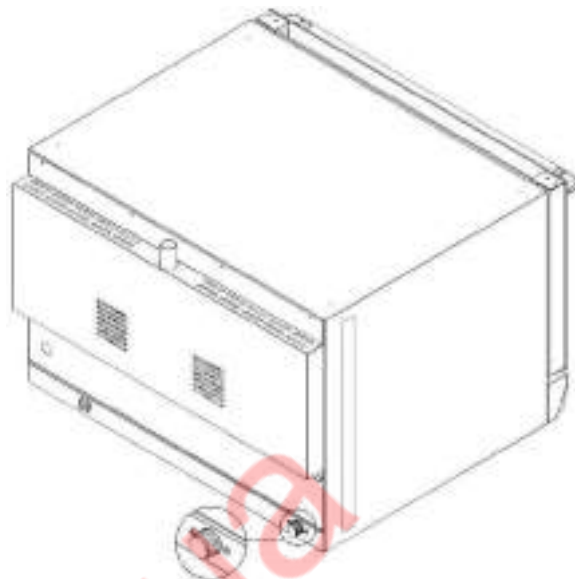


ПІДКЛЮЧЕННЯ ВОДИ

Переконайтеся, що пристрій розташований біля джерела підключення до води. Перед подачею води до печі необхідно дати воді з водопроводу протекти, це дозволить видалити з труб частинки та забруднення, які можуть потрапити у магнітні клапани. Необхідно встановити запірний клапан та механічний фільтр між водопроводом та піччю.

На задній панелі печі, в області, позначеної шильдом, конвекційна піч має вхідний отвір G 3/4 з фільтром.

Вода, яка подається повинна мати тиск у межах 150 (1,5 бар) та 200 kPa (2 бар) та максимальну температуру 30°C. Якщо тиск води перевищує 200kPa (2бар), слід встановити редуктор тиску, калібрований на 200kPa (2бар).



ОБРОБКА ВОДИ

Для забезпечення безперебійної роботи пристрою та запобігання відкладенням вода повинна мати жорсткість, що не перевищує 5°dH. При більш жорсткій воді необхідна установка водозм'якшувальної установки.

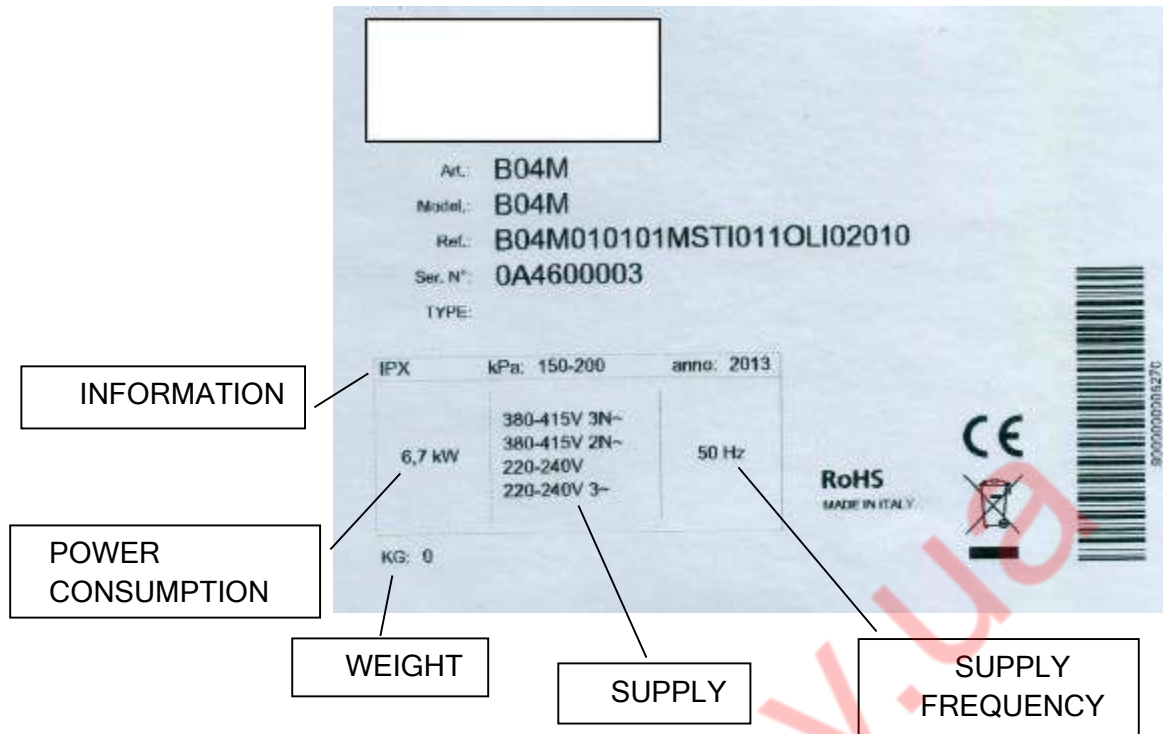
ВИПУСК ПАРА

Під час приготування з камери приготування виділяються гарячі пари та запахи. Отвір випуску пари розташований у верхній частині задньої панелі печі. Заборонено встановлювати різні предмети на отвір випуску пари, щоб не ускладнювати вихід пари, і не сприяти поломці печі. Рекомендується встановити піч безпосередньо під витяжкою або забезпечити належну вентиляцію для випуску гарячої пари та запахів назовні через трубу діаметром, що перевищує діаметр отвору випуску пари печі. Не згинати трубу і не створювати звужень та закупорок труби.

ШТАБЕЛЮВАННЯ ПЕЧЕЙ

Штабелювання кількох печей вимагає використання особливого обладнання, що дозволяє зберігати відстань між двома печами.

ІНФОРМАЦІЙНА ТАБЛИЧКА (ШИЛЬД)



Артикул/Модель:

модель, згідно з класифікацією для покупця

Серійний номер

модель, згідно внутрішньої нумерації виробника Сер. N° ідентифікаційний номер, різний для кожного продукту

Інформація:

рівень захисту від крапель води IPX4 / kPa.
тиск води/рік виробництва.

Споживання потужності:

номінальна потужність пристрою

Електроживлення:

Тип підключення клем: напруга у вольтах, число фазі нейтрального проводу (3N = 3 фази і нейтральний).

Частота струму:

частота струму у герцах.

Вага:

вага пристрою

ІНСТРУКЦІЇ З ЕКСПЛУАТАЦІЇ

ПОПЕРЕДЖЕННЯ

Пристрій призначений для приготування їжі в закритих приміщеннях і повинен використовуватися тільки таким чином. Будь-яке інше використання не допускається і вважається небезпечним та неналежним.

Піч повинна експлуатуватися тільки персоналом, спеціально навченим для роботи з піччю.

Щоб уникнути ризику аварій або поломок пристрою, персонал, що експлуатує піч, повинен регулярно проходити інструктаж з техніки безпеки.

Пристрій не підходить для людей з обмеженими можливостями фізичного або психічного здоров'я. Забороняється експлуатація печі людьми, які не володіють необхідним досвідом, доки вони не були навчені персоналом, який несе відповідальність за техніку безпеки.

Забороняється залишати піч без нагляду у присутності дітей, забороняється також давати дітям доступ до пристрою.

Строго заборонено залишати легкозаймисті предмети та матеріали поблизу пристрою: це спричиняє ризик виникнення пожежі.

Температура контейнерів із продуктом, аксесуарів та інших об'єктів може бути дуже високою; під час роботи з ними є небезпека опіку. Заборонено торкатися їх без необхідних термозахисних пристроїв. Слід виявляти крайню обережність, відкриваючи дверцята печі: можливі сильні опіки через вихід гарячого повітря.

Піч оснащена системою безпеки, яка автоматично зупиняє роботу вентиляторів і подачу пари при відчиненні дверей.

При приготуванні з використанням термощупу необхідно виявляти обережність, виймаючи листи з печі: переконатися, що термощуп не перешкоджає роботі.

Не поміщати в піч легкозаймисті продукти або продукти, що містять алкоголь, оскільки це може спричинити спалах і призвести до вибуху.

Забороняється солити їжу в камері приготування печі. Якщо це необхідно, камера повинна бути очищена якнайшвидше після приготування, оскільки солі можуть пошкодити поверхні камери приготування.

Дозволяється виставляти програми лише пальцями, використання інших об'єктів може пошкодити панель, що спричинить припинення дії гарантії.

Встановлення, позачергове технічне обслуговування та ремонт обладнання повинні виконуватись лише професійним, кваліфікованим персоналом.

Увага! Зовнішні поверхні печі можуть нагріватися до температури понад 60°C, тому, щоб уникнути опіків, рекомендується не торкатися зовнішніх панелей печі, позначених знаком на малюнку.



Якщо пошкоджено компоненти скляних дверей печі, негайно замініть їх (зверніться до служби підтримки).

Якщо піч не використовується протягом деякого часу (наприклад, 12 годин), рекомендується залишити двері злегка прочиненими.

Якщо піч не використовується протягом тривалого часу (кілька днів), потрібно відключити її від електропостачання та від подачі води.

Виробник не несе відповідальності за збитки, завдані людям або майну та викликані недотриманням вищевказаних інструкцій, несанкціонованим втручанням у роботу хоча б одного компонента, а також використанням запасних частин, придбаних не у фірми-виробника. Цей пристрій відповідає всім чинним директивам ЄС.

ТЕСТОВІ ВИПРОБУВАННЯ

Необхідно переконатися, що тримачі деко міцно зафіксовані на стінах усередині камери приготування. В іншому випадку листи з їжею або гарячими рідинами можуть перекинутися і викликати появу опіків.



Піч повинна пройти приймальні випробування шляхом проведення тестового прогону, щоб перевірити роботу пристрою, а також переконатися в тому, що немає проблем або несправностей. Встановити температуру на 150 ° C та таймер на 10 хвилин.

Перевірити всі пункти цього списку:

- Світло всередині приготування камери горить.
- Піч зупиняє роботу (підігрів, зволоження, мотори, вентилятори) при відчинених дверях і відновлює роботу при зачинених дверях.
- При досягненні заданої температури термостат відключає нагрівальні елементи.
- Вентилятори автоматично змінюють напрямок обертання через кожні 2 хвилини. Зволоження відключається на 20 секунд під час зупинки двигуна вентиляторів (лише для моделей з інвертером).
- Усі вентилятори камери приготування обертаються однаково.
- Якщо піч обладнана регулятором вологості, після активації подачі пари вода подається на вентилятор камери печі зі вхідного каналу зволоження.

ПЕРШЕ ОЧИЩЕННЯ КАМЕРИ ПРИГОТУВАННЯ

Необхідно відключити піч від мережі електроживлення та дочекатися повного охолодження печі перед чищенням.

Не залишати залишків розчинників або миючих засобів, слід ретельно видаляти їх, промиваючи (протираючи) піч вологою тканиною. Обов'язкове використання відповідних засобів захисту для очей, рота та рук. Можлива небезпека роз'їдання.

Прогріти порожню піч до температури 200° C та утримувати на цій температурі протягом 30 хвилин видалити неприємні запахи термоізоляції.

Протерти стіни камери приготування за допомогою гарячої води та мила, потім ополоснути. Використання агресивних кислотних продуктів заборонено.

ШТАТНЕ ТЕХНІЧНЕ ОБСЛУГОВУВАННЯ

Користувач сам відповідає за штатне технічне обслуговування. Зв'язуватися зі Службою підтримки необхідно лише у разі позачергового технічного обслуговування, яке потребує втручання кваліфікованого уповноваженого технічного спеціаліста.

ЗВИЧАЙНЕ ОЧИЩЕННЯ КАМЕРИ ПРИГОТУВАННЯ

Рекомендується чистити камеру приготування щодня для підтримки гігієни та запобігання погіршенню якостей сталі.

Під час чищення печі забороняється використовувати струмені води під високим тиском. Кислотні, абразивні миючі засоби або засоби, що містять каустичну соду, заборонені.

При ручному чищенні:

- Включити піч та встановити температуру 80°C.
- Залишити піч включеною на 10 хвилин із включеною подачею пари
- Вимкнути піч і дочекатися повного остигання
- Видалити бічні тримачі для деко. Вручну видалити всі частини, що видаляються. Помістити їх у посудомийну машину.
- Для чищення камери приготування використайте теплу мильну воду. Потім усі поверхні ретельно ополоснути, видаляючи всі залишки миючих засобів.

- Для чищення зовнішніх частин використовувати вологу тканину та неагресивний миючий засіб. Суворо забороняється мити камеру приготування за температури вище 70°C, оскільки є небезпека опіку.

Щоденне чищення обшивки камери приготування печі здійснюється за допомогою неабразивного миючого засобу для забезпечення нормального функціонування пристрою.

Рекомендується використовувати пластикову щітку або м'яку губку з оцтом та теплою водою у разі відкладення бруду.

Увага: залишкові жири, які можуть бути в камері приготування, можуть спричинити спалах, тому рекомендується відразу ж видаляти їх.

Використовувати лише продукти, рекомендовані виробником пристрою.

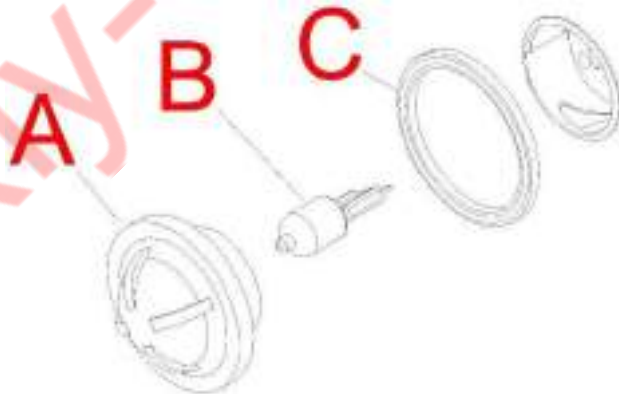
ЗОВНІШНЯ ОЧИЩЕННЯ

Використовувати вологу тканину та теплу воду або засоби, що підходять для чищення нержавіючої сталі. Заборонено використання засобів, що містять кислоту чи аміак. **УВАГА:** пристрій ніколи не можна мити струменями води під тиском.

ЗАМІНА ЛАМП

УВАГА: Строго дотримуватись даної процедури, яка запобігає травмам або ураженню електричним струмом:

- Вимкните електрику і дочекайтесь охолодження печі.
- Зняти бічні ґрати, що утримують листи.
- Відкрутити скляний ковпачок "А", не втрачати шайбу "С". Замінити лампу "В" на лампу з аналогічними характеристиками.
- Прикрутити назад скляний ковпачок "А", попередньо поставивши шайбу "С".
- Встановити на місце бічні ґрати, закріпити їх.



Під час поломки або пошкодження скляного ковпачка кришки, не використовуйте піч до заміни ковпачка (Зв'яжіться зі Службою підтримки).

ПОЗАЧЕРГОВЕ ТЕХНІЧНЕ ОБСЛУГОВУВАННЯ

Кваліфікований технічний спеціаліст повинен періодично перевіряти пристрій (не менше одного разу на рік).

Будь-яке технічне обслуговування, встановлення чи ремонт повинні виконуватися кваліфікованим уповноваженим персоналом після звернення до Служби підтримки. Перед виконанням будь-яких дій пристрій повинен бути відключений від мережі електроживлення, повинні бути закриті всі крани підключення до води, крім того, піч слід попередньо охолодити.

Перед переміщенням пристрою з місця його встановлення відключити всі електричні підключення та подачу води (електричні кабелі, вода та злив) належним чином.

Якщо пристрій оснащений коліщатами, вжити заходів, щоб при його пересуванні пристрою, електричні кабелі, труби або будь-що інше не пошкодилися. Переконайтеся у функціонуванні гальм. Не розміщувати пристрій біля джерел тепла (гарячі плити тощо).

Після обслуговування та встановлення пристрою в початкове положення, переконайтеся, що підключення електрики та води виконано належним чином.

РЕМОНТ ПРИ ПОЛОМЦІ

При поломці пристрою відключити його від мережі електропостачання та подачі води.

Перед тим, як зв'язатися зі службою підтримки, необхідно звернутися з таблицею.

НЕСПРАВНІСТЬ	ПРИЧИНА	РІШЕННЯ
Піч не включається	Дверцята не зачинені	Закрити дверцята печі
	Мікровимикач двері не працює (для печей з інвертером)	Зверніться до технічного спеціаліста для ремонту (Служба підтримки).
Вентилятор не працює під час роботи печі	Спрацювання термостата безпеки двигуна	Вимкнути піч і дочекатися скидання термозахисту двигуна. Якщо проблема залишається, зверніться до технічного спеціаліста (Служба підтримки).
	Поломка конденсатора мотора	Контакт з технічним спеціалістом для ремонту (Служба підтримки).
Світло всередині камери приготування не горить	Лампа нещільно прикручена	Добре прикрутити лампу
	Лампа перегоріла	Замінити лампу (див. чергове технічне обслуговування)
Вода не надходить у камери приготування з трубок зволожувача	Закрито доступ води	Відкрити доступ води
	Неправильне підключення системи подачі води	Перевірити підключення до системи подачі води
	Засмітилися фільтри через забруднення зверху	Почистити фільтри
Нерівномірне приготування	Вентилятори більше не змінюють напрямок руху (тільки для моделей з інвертером)	Контакт зі спеціалістом для ремонту (Служба підтримки).
	Один із вентиляторів не працює	Контакт зі спеціалістом для ремонту (Служба підтримки).
	Поломка одного з резисторів пароутворення	Контакт зі спеціалістом для ремонту (Служба підтримки).

Піч не працює, відключилася	Відключилася подача електроживлення	Відновити подачу електроживлення
	Неправильне підключення до мережі подачі електроживлення	Перевірити з'єднання з мережею електропостачання
	Спрацював термостат безпеки	Контакт зі спеціалістом для ремонту (Служба підтримки).
Протікання води з прокладок при відчинених дверях	Брудна обшивка	Прочистити обшивку за допомогою вологої тканини
	Пошкоджена прокладка	Контакт зі спеціалістом для ремонту (Служба підтримки).
	Проблема закриття двері	Контакт зі спеціалістом для ремонту (Служба підтримки).

Якщо проблема залишається, рекомендуємо звернутися до продавця або виробника обладнання та надіслати запит на обслуговування, вказавши проблему, а також код (арт.) і серійний номер пристрою. Ця інформація вказана на ІНФОРМАЦІЙНОМУ ШИЛЬДІ на бічній панелі обладнання.

ЗАПАСНІ ЧАСТИНИ

Дозволяється використання лише схвалених запасних частин для ремонту виробу. Будь-яке втручання має проводитися лише уповноваженими технічними фахівцями. За потреби в запасних частинах рекомендуємо зв'язатися зі Службою підтримки.

ПОРАДИ ПРИ ПРИГОТУВАННІ

При виготовленні на грилі жирних продуктів, таких як стейки або курка, рекомендується вставити контейнер для збирання жиру на дно камери приготування.

При заповненні контейнерів для приготування їжі, деко або гастроємностей рідинами, переконайтеся, що вони не проллються під час та після приготування, при витягуванні їх з печі. Існує небезпека опіку!

Якщо піч розміщується на шафах, столах з нержавіючої сталі або інших печах, слід розташовувати піч так, щоб камери приготування залишалися на рівні очей оператора. Інакше існує небезпека опіку!

Слід завжди чистити (мити) аксесуари перед використанням.

Для хорошого рівномірного приготування їжі не рекомендується використовувати глибокі листи, оскільки вони перешкоджають рівномірній циркуляції повітря. Простір між продуктом і верхнім листом має становити не менше 2 см.

Для рівномірного приготування не перевантажувати піч, також переконайтеся, що продукти встановлені правильно по відношенню до напрямку потоку повітря в камері приготування.

Правильне використання термощупа: вставити термощуп у найбільш товсту частину продукту зверху донизу, центр щупу повинен знаходитись у середині продукту.



Для запобігання втраті тепла при відкриванні дверцят при закладці продукту в піч, слід попередньо розігріти піч до температури хоча б на 30 °С вище за потрібну температуру приготування.

Якщо необхідно втрутитися в процес приготування, двері повинні залишатися відчиненими якнайменше часу, щоб уникнути втрат тепла, оскільки це може позначитися на процесі приготування.

УВАГА: рекомендується відкривати дверцята в два етапи: спочатку відкрити двері на 3-4 см і утримувати протягом 4-5 секунд, потім повністю відкрити двері. Це запобігатиме можливим опікам, пов'язаним з виходом пари та тепла..

РОЗМОРОЖУВАННЯ

Піч може використовуватися також для прискорення процесу розморожування продуктів перед приготуванням, за допомогою розгону повітря при кімнатній або нижчій температурі (залежно від розміру продукту, що розморожується). Це гарантує швидке розморожування заморожених продуктів без зміни їх смаку та зовнішнього вигляду.

ПАР

Використання системи пароутворення рекомендується для більш делікатної обробки всіх типів продукту. Більш того, вона використовується для швидкого розморожування, підігріву продукту без втрати вологи або затвердіння та для природного знесолення продукту, консервованого шляхом його засолювання. Комбінація функції подачі пари з іншими звичайними функціями дозволяє економити час та електроенергію, одночасно зберігає поживні та смакові якості продукту незмінними. Це ідеальна система приготування всіх типів продуктів.

Вода подається на вентилятор і дробиться, перетворюючись на пару.

УВАГА: нормальне функціонування групи подачі пари вимагає, щоб температура термостата була встановлена мінімум на 80-100°C. Пара рідко виробляється за менших температур, оскільки значний обсяг води опадає на дно печі.

Крім того, для пари хорошої якості та якісного приготування продукту перед активацією подачі пари потрібно розігріти піч до бажаної температури.

ПОПЕРЕДНІЙ РОЗІГРІВ

Щоб уникнути втрати тепла при відкритих дверцятах печі (для закладки продукту), слід нагріти піч до температури приблизно на 30 °С вище температури, необхідної для приготування цього продукту.

МЕХАНІЧНА ПАНЕЛЬ КЕРУВАННЯ ПІЧКОЮ

Індикатор термостату



Перемикач температури

Таймер

Подача пари

- ТАЙМЕР

При виборі ручного керування , піч працює, доки не буде вимкнена.
При виборі певного значення піч працює протягом цього часу (максимум 120).

- ПЕРЕМИКАЧ ТЕМПЕРАТУРИ

Цей перемикач дозволяє встановити температуру приготування.

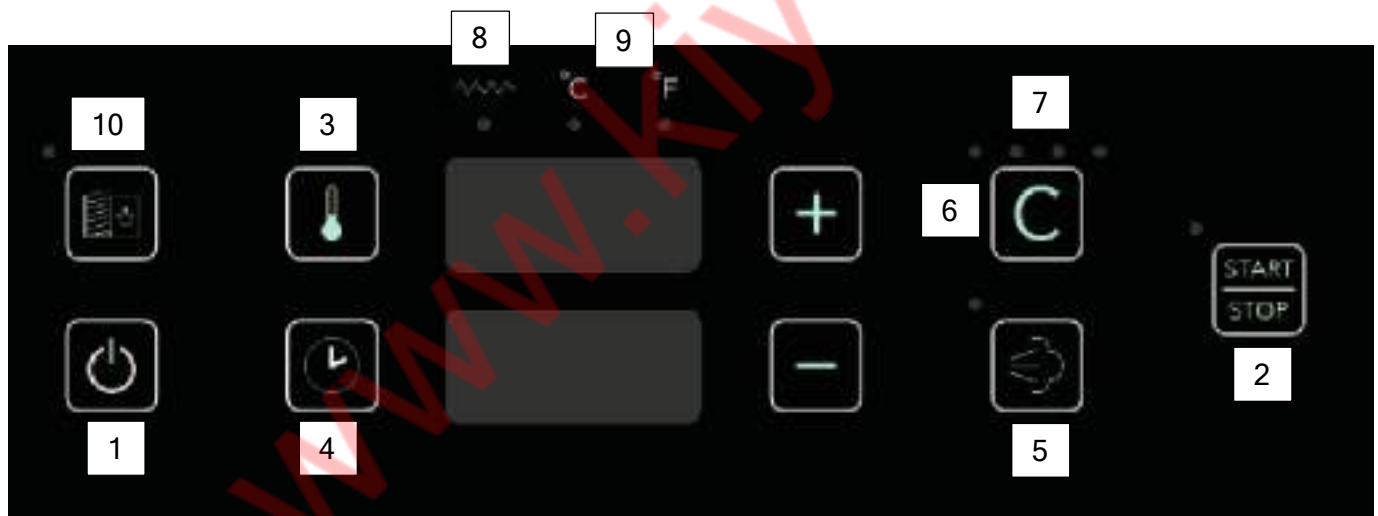
- ІНДИКАТОР ТЕРМОСТАТУ

Цей індикатор загоряється при включених нагрівальних елементах, тобто, коли температура в камері приготування нижче встановленої. Коли індикатор гасне, це означає, що подача тепла вимкнена і піч досягла потрібної температури.

- ПЕРЕМИКАЧ ПОДАЧІ ПАРА

Цей перемикач дає змогу активувати функцію зволоження. Пара подається, поки кнопка залишається натиснутою.

ЦИФРОВА ПАНЕЛЬ КЕРУВАННЯ



1. КНОПКА ON/OFF (ВКЛ/ВИМК)

Під час підключення до електрики та натискання кнопки загоряються індикатори панелі керування, дисплей показує температуру камери приготування. Піч готова до роботи.

2. КНОПКА START/STOP (СТАРТ/СТОП) ДЛЯ ПРОГРАМ ПРИГОТУВАННЯ

Натисканням цієї кнопки запускається/зупиняється попередньо виставлена програма приготування.

3. КНОПКА «ТЕМПЕРАТУРА»

При функціонуванні печі дисплей температури показує температуру камери приготування. Для встановлення бажаної температури приготування натиснути кнопку вибору температури (кнопка ТЕМПЕРАТУРА) і використовувати кнопки (+) і (-) для підвищення або зниження значення. Дисплей температури покаже встановлене значення. Натиснути кнопку ТЕМПЕРАТУРА для підтвердження або чекати 5 секунд для автоматичного підтвердження. Температура встановлюється від 30°C до 260°C.

Під час приготування на дисплеї з'являється фактична температура всередині камери приготування. Щоб побачити задану температуру, натиснути кнопку ТЕМПЕРАТУРА. Індикатор нагрівального елемента горить червоним, коли в камеру подається тепло, і зеленим, коли нагрівання вимкнено.

4. ТАЙМЕР

Натиснути кнопку ТАЙМЕР, щоб виставити час за допомогою кнопок (+) та (-) для підвищення або зниження значення. Час, що відображається на дисплеї, має бути підтверджено натисканням кнопки ТАЙМЕР або очікуванням протягом 5 секунд для автоматичного підтвердження.

Програмований інтервал часу сягає 999 хвилин.

Якщо натиснути на кнопку ТАЙМЕР і натискати на кнопку (-) доти, доки на дисплеї не з'явиться значення «___», яке означає «Нескінченний час», то активується функція INF і піч буде працювати за виставленими параметрами, доки буде натиснуто кнопку СТАРТ/СТОП. Дисплей часу розпочне відлік, що покаже час роботи печі.

При виставленні часу (хвилин) піч почне зворотний відлік.

5. ПАР

Активує подачу пари вручну або дозволяє запрограмувати різні варіанти подачі пари.

- Зволоження в ручному режимі керування: під час приготування натискання кнопки ПАР запускає подачу пари в камеру протягом усього часу утримання кнопки. Світиться індикатор Пара. Під час зміни напрямку руху двигуна (тільки моделі з інвертером) подача пари короткочасно припиняється.

- Програмування автоматичного зволоження: натиснути кнопку ПАР, підвищити або знизити рівень вологості кнопками (+) та (-). Діапазон зволоження: ВИМК – 20% - 40% - 60% - 80% - 100%. Під час програмування ці значення блимають на дисплеї, натискання кнопки ПАР або очікування протягом 5 секунд підтвердить обране значення.

- Під час приготування індикатор ПАР горить при подачі пари в камеру, і гасне на деякий час при зміні обертання двигуна (тільки моделі з інвертером).

- Під час приготування натискання кнопки ПАР дозволяє зволоження в ручному режимі, активувати подачу пари можна у будь-який момент приготування. Пара подаватиметься в камеру приготування протягом часу утримання кнопки ПАР.

Налаштування парозволоження дозволено лише перед початком циклу.

6. ЦИКЛ ПРИГОТУВАННЯ

Передбачено 3 різні фази приготування для кожної з програм + переднагрів.

Попередній нагрів

Ця функція автоматична для всіх програм приготування (в ручному або автоматичному режимі).

Вона нагріває піч до температури на 20% вище за встановлену температуру, ця функція необхідна для компенсації тепловтрат під час відчинення дверей та встановлення продуктів у піч.

На початку програми піч спочатку запускає цей цикл попереднього нагріву («ПРЕ» (PRE) показано на дисплеї, також загориться перший індикатор циклу приготування). Після закінчення піч видає звуковий сигнал, нагрівання зупиняється під час відчинення дверей. Після закриття дверей піч переходить до попередньо виставленої програми приготування.

Звуковий сигнал може бути зупинений натисканням будь-якої кнопки або відчиненням дверей. Під час попереднього нагрівання використання функції зволоження неможливе.

7. ІНДИКАТОР ЦИКЛУ ПРИГОТУВАННЯ

Індикатор, що світиться, покаже номер фази програми приготування (1,2,3) або переднагрів.

8. ІНДИКАТОР НАГРІВАЛЬНИХ ЕЛЕМЕНТІВ

Індикатор світиться під час роботи нагрівальних елементів.

9. ІНДИКАТОР ЦЕЛЬСІЙ/ФАРЕНГЕЙТ

Індикатор показує, яка система вимірювання використовується у програмі та під час роботи печі.

10. ПРОГРАМИ ПРИГОТУВАННЯ

Щоб запрограмувати процес приготування, натиснути на кнопку ПРОГРАМИ ПРИГОТУВАННЯ та за допомогою кнопок +/- вибрати необхідний номер програми. Підтвердити вибір натисканням кнопки ПРОГРАМИ ПРИГОТУВАННЯ. Будь-яку програму можна змінити будь-коли.

РУЧНИЙ РЕЖИМ ПРИГОТУВАННЯ

Натиснути кнопку ON/OFF (ВКЛ/ВЫКЛ), щоб увімкнути піч, і після виставлення параметрів температури, часу, пари (описано вище) розпочати цикл приготування натисканням кнопки СТАРТ/СТОП. Піч почне попереднє нагрівання і після звукового сигналу буде готова до завантаження продукту. Після завантаження продукту розпочнеться виконання заданої програми. Цикл приготування можна зупинити будь-коли натисканням кнопки СТАРТ/СТОП. Під час приготування можна змінювати температуру та час, але під час роботи печі не можна змінювати налаштування функції парозволоження. Необхідно зупинити піч та змінити налаштування парозволоження.

Подача пари в ручному режимі керування можлива натисканням кнопки ПАР.

Під час циклу приготування дисплей таймера показуватиме зворотній відлік до закінчення встановленого часу.

Після закінчення циклу приготування на дисплеї загориться (блимає) значення END; вентилятори, зволоження та нагрівання зупиняться, піч видасть звуковий сигнал тривалістю 40 секунд.

ПРОГРАМУЄМО ПРИГОТУВАННЯ

Піч має 99 стандартних програм, кожна програма складається з трьох фаз.

Щоб задати нову програму, потрібно натиснути відповідну кнопку (ПРОГРАМИ ПРИГОТУВАННЯ) і на дисплеї з'явиться значення P01, використовуючи кнопки +/-, перейти до номера бажаної програми та натиснути кнопку ПРОГРАМИ ПРИГОТУВАННЯ для підтвердження.

На цьому етапі слід встановити параметри першої фази програми приготування (загориться перший індикатор). Потрібно вибрати час, температуру та подачу пари (на різних фазах) як описано нижче:

- Натиснути кнопку ТЕМПЕРАТУРА та за допомогою кнопок +/- вибрати потрібне значення, натиснути для підтвердження кнопку ТЕМПЕРАТУРА;
- Натиснути кнопку ТАЙМЕР та за допомогою кнопок +/- вибрати потрібне значення, натиснути для підтвердження кнопку ТАЙМЕР;
- Натиснути кнопку ПАР та за допомогою кнопок +/- вибрати потрібне значення, натиснути для підтвердження кнопку ПАР;
- Натиснути кнопку ЦИКЛ ПРИГОТУВАННЯ для переходу до програмування другої фази (якщо процес приготування передбачає різні фази), загориться другий індикатор. Таким же чином, як на першій фазі, встановлюються параметри приготування другої фази та здійснюється перехід до програмування фази 3. Після закінчення програмування третьої фази аналогічним чином зачекати 5 секунд для автоматичного запису та запам'ятовування програми. Якщо передбачено лише дві фази приготування, під час програмування третьої фази у параметрі Час ввести значення «0» та почекати 5 секунд для автоматичного запам'ятовування.
- Після того, як піч запам'ятала програму, натиснути кнопку СТАРТ/СТОП для початку процесу приготування.

- Піч почне попереднє нагрівання і після звукового сигналу буде готова до завантаження продуктів для приготування. Після завантаження продуктів у піч, індикатори фаз показуватимуть поточну фазу програми приготування.

- Символи END загоряться на дисплеї після закінчення циклу приготування, вентилятори, зволоження та нагрівання зупиняться, і піч видасть звуковий сигнал.

Зміна заздалегідь встановлених програм можлива на початок процесу приготування, з метою адаптування програм під свої потреби.

При ручному режимі приготування всі зміни, зроблені під час або до початку приготування, є непостійними, тобто при зупинці та повторному запуску печі всі ручні налаштування будуть скинуті до значень за замовчуванням.

Для стандартних програм, вбудованих у піч (P01-P99), зміни, зроблені до або під час приготування, можуть бути збережені за допомогою наступної процедури: не під час циклу приготування: утримувати кнопку T1 доки індикатор L1 не блимає протягом кількох секунд. Це означає, що програму було збережено. Якщо ця процедура не виконана, після закінчення програми її налаштування повернуться до стандартних.

Тривалість дії налаштувань, які були внесені під час фази приготування, діє тільки для приготування, після закінчення дії програми налаштування часу повертаються до значень, що діяли до початку циклу.

ПОВЕРНЕННЯ ДО РУЧНОГО РЕЖИМУ

Щоб повернутися до ручного режиму, потрібно вийти з режиму програмованого приготування: натиснути та утримувати кнопку ПРОГРАМИ ПРИГОТУВАННЯ, доки на дисплеї не з'явиться напис MANU (manual, ручний режим). Зачекайте 5 секунд для підтвердження вибору.

ЧАС НА ДИСПЛЕЇ

Коли піч починає програму приготування, екран часу показує зворотний відлік до закінчення програми.

Якщо використовується функція INF, дисплей часу показуватиме звичайний відлік часу приготування.

ВИМКНЕННЯ ЕЛЕКТРИКИ

Якщо виникло раптове відключення електрики під час приготування, піч вимикається і переходить у положення OFF (OFF).

СИГНАЛИ

При помилках або несправностях на дисплеї з'являється значення "ERR", машина також здійснює звуковий сигнал, який може бути зупинений кнопкою СТАРТ/СТОП.

www.kiy-v.ua