



400011226796

Whirlpool

РУКОВОДСТВО ПО ЕЖЕДНЕВНОЙ ЭКСПЛУАТАЦИИ

AWG 912 S/PRO

Перевод руководства по эксплуатации с английского языка



БЛАГОДАРИМ ВАС ЗА ПРИОБРЕТЕНИЕ ИЗДЕЛИЯ МАРКИ WHIRLPOOL.

Для получения более полной технической поддержки зарегистрируйте ваш прибор на www.whirlpool.eu/register

Перед использованием прибора внимательно прочтите руководства "Здоровье и безопасность".

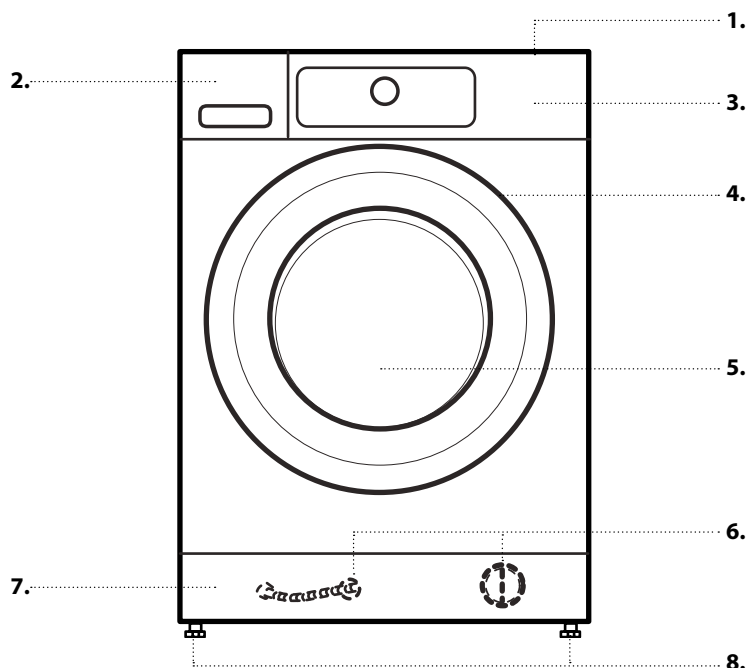


Прежде чем пользоваться машиной, обязательно удалите транспортные болты.

За более подробными инструкциями по их удалению обращайтесь к руководству "Установка".

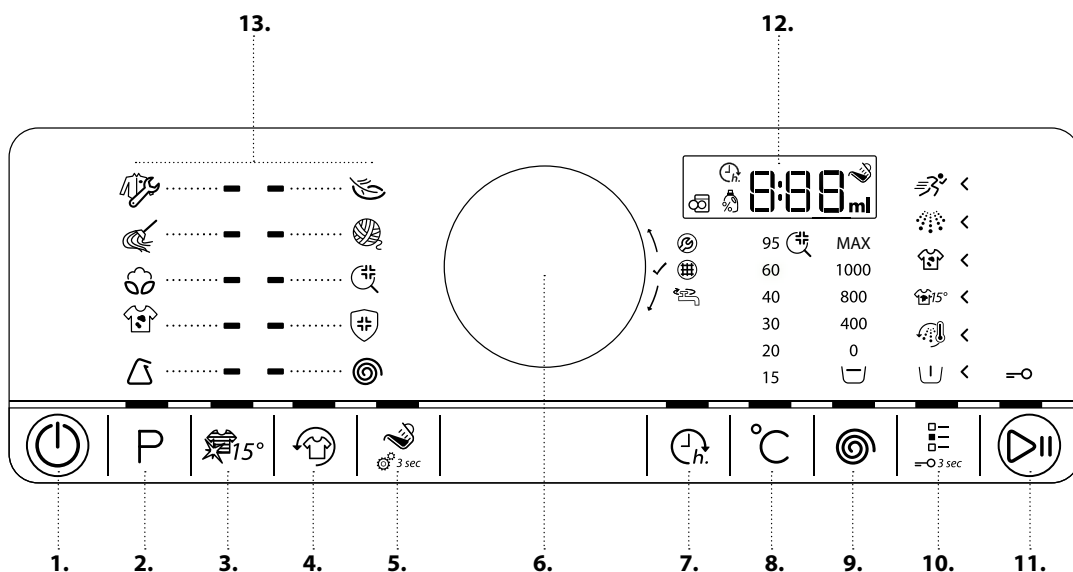
ОПИСАНИЕ ПРИБОРА

ПРИБОР



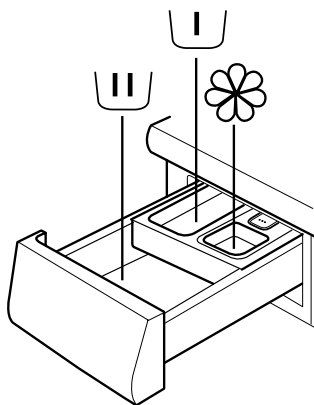
1. Рабочая поверхность
2. Лоток для моющих средств
3. Панель управления
4. Ручка дверцы
5. Дверца
6. Фильтр воды/шланг аварийного слива (при наличии) - за нижней панелью -
7. Нижняя панель (съемная)
8. Регулируемые ножки (4)

ПАНЕЛЬ УПРАВЛЕНИЯ



1. Кнопка "Вкл/Выкл" ("Сброс/Слив" при длительном нажатии)
2. Кнопка "Программа"
3. Кнопка "Цветное 15°"
4. Кнопка "Сохранение свежести"
5. Кнопка "Подсказка дозировки"
6. Ручка (Вращение для выбора / нажатие для подтверждения)
7. Кнопка "Отложенный старт"
8. Кнопка "Температура"
9. Кнопка "Скорость отжима"
10. Кнопка "Опции" ("Блокировка кнопок" при длительном нажатии)
11. Кнопка "Старт/Пауза"
12. Дисплей
13. Область программ

ЛОТОК ДЛЯ МОЮЩИХ СРЕДСТВ



1. Отделение для основной стирки

- Моющее средство для основной стирки
- Пятновыводитель
- Умягчитель воды



2. Отделение для предварительной стирки

- Моющее средство для предварительной стирки.



3. Отделение для кондиционера

- Кондиционер для тканей
- Жидкий крахмал



Заливайте кондиционер или раствор крахмала не выше отметки "max".

4. Кнопка отсоединения

(Нажмите, чтобы снять дозатор моющего средства для очистки).



РЕКОМЕНДАЦИИ ПО ВЫБОРУ МОЮЩИХ СРЕДСТВ ДЛЯ РАЗЛИЧНЫХ ВИДОВ БЕЛЬЯ

Белые плотные ткани	(хол.-95°C)	Высокоэффективные моющие средства
Белые деликатные ткани	(хол.-40°C)	Мягкие моющие средства с традиционным или оптическим отбеливателем
Ткани светлого/пастельного цвета	(хол.-60°C)	Моющие средства с традиционным или оптическим отбеливателем
Ткани насыщенного цвета	(хол.-60°C)	Моющие средства для цветного белья без традиционного/оптического отбеливателя
Черные/темные ткани	(хол.-60°C)	Специальные моющие средства для черного/темного белья

ПЕРВОЕ ИСПОЛЬЗОВАНИЕ

Процедура выбора и запуска программы изложена в разделе **ЕЖЕДНЕВНОЕ ИСПОЛЬЗОВАНИЕ**.

ПЕРВЫЙ ЦИКЛ

При подключении стиральной машины к электросети она включается автоматически.

Для удаления остатков веществ, возникающих в процессе производства:

- Выберите программу "Хлопок" и установите температуру 95°C.

- Добавьте небольшое количество высокоэффективного моющего средства в отделение лотка для основной стирки (не более 1/3 от количества, рекомендуемого производителем моющего средства для слабо загрязненного белья)



- Запустите программу стирки **без белья**.

ЕЖЕДНЕВНОЕ ИСПОЛЬЗОВАНИЕ

Подробная информация о функциях приведена в руководстве «Использование и уход»/сведения о том, как получить руководство «Использование и уход» см. на последней странице

1. ЗАГРУЗИТЕ БЕЛЬЕ

- Подготовьте белье согласно рекомендациям раздела **"ПОЛЕЗНЫЕ СОВЕТЫ"**. Убедитесь, что карманы одежды пусты, застегните застёжки, завяжите завязки.



- Откройте дверцу и загрузите белье в машину. Не превышайте максимально допустимые объемы загрузки, указанные в таблице программ.

2. ЗАКРОЙТЕ ДВЕРЦУ

- Убедитесь, что белье не попало в пространство между стеклом и резиновым уплотнением люка.



- Закройте дверцу до щелчка.

3. ОТКРОЙТЕ КРАН ПОДАЧИ ВОДЫ



4. ВКЛЮЧИТЕ СТИРАЛЬНУЮ МАШИНУ

- Нажмите и удерживайте кнопку "Вкл/Выкл", пока не загорится кнопка выбора программ. На панели управления появится анимированное изображение, сопровождаемое звуковым сигналом. Стиральная машина готова к работе.

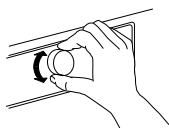


5. ЗАДАЙТЕ НЕОБХОДИМУЮ ПРОГРАММУ

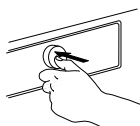
ПОШАГОВЫЙ РЕЖИМ — этапы настройки программы указываются индикаторами кнопок в следующем порядке: выбор программы / температура / скорость отжима / выбор опций. Как только вы подтверждаете свой выбор нажатием ручки, происходит переход к следующему шагу: горящий индикатор меняет свое положение.

• Выберите программу:

Убедитесь, что горит кнопка "Программа".



Выберите нужную программу вращением ручки. Индикатор, находящийся рядом с символом выбранной программы, загорается.



Нажмите ручку для подтверждения выбора.

• Измените температуру (если необходимо)

Убедитесь, что горит кнопка "Температура". Выберите необходимую температуру вращением ручки и нажмите ручку для подтверждения выбора. Значение температуры отображается на дисплее.

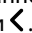


• Измените скорость отжима (если необходимо)

Убедитесь, что горит кнопка "Скорость отжима". Выберите необходимую скорость или функцию "Задержка полоскания" вращением ручки и нажмите ручку для подтверждения выбора. Значение скорости отжима отображается над кнопкой "Скорость отжима". Для дополнительной информации см. разделы ОПЦИИ, ФУНКЦИИ И ИНДИКАТОРЫ.



• Выберите опции (если необходимо)

Убедитесь, что горит кнопка "Опции". Опции, доступные для выбранной программы, выделяются подсвеченными стрелками .

Выберите нужные опции вращением ручки. Символ выбранной опции начинает мигать. Нажмите ручку для подтверждения выбора.

Некоторые опции / функции выбираются простым нажатием соответствующей кнопки:



для дополнительной информации см. разделы ОПЦИИ, ФУНКЦИИ И ИНДИКАТОРЫ.

ИНДИВИДУАЛЬНЫЙ РЕЖИМ

После включения стиральной машины вы не обязаны придерживаться ПОШАГОВОГО РЕЖИМА.

Вы можете самостоятельно решить, в какой последовательности задавать параметры программы.

Нажмите кнопку, соответствующую требуемому параметру, выберите значение вращением ручки, после чего нажмите ручку для подтверждения настройки.

Диапазоны температуры и скорости отжима и набор доступных опций зависят от программы. Поэтому рекомендуется начинать настройку с выбора программы.

6. ДОБАВЬТЕ МОЮЩЕЕ СРЕДСТВО

- Если вы **не** используете функцию "Подсказка дозировки", выдвиньте лоток для моющих средств и добавьте моющее средство (и добавки/кондиционер) уже на этой стадии. Соблюдайте рекомендации по дозировке, изложенные на упаковке моющего средства. В случае выбора программ "ПРЕДВ. СТИРКА" или "ОТЛОЖЕННЫЙ СТАРТ" следуйте рекомендациям, изложенным в разделе ОПЦИИ, ФУНКЦИИ И ИНДИКАТОРЫ. Осторожно откройте лоток для моющих средств.
- При использовании функции "Подсказка дозировки" **моющее средство следует добавлять позднее** — после запуска программы. Для дополнительной информации см. разделы ОПЦИИ, ФУНКЦИИ И ИНДИКАТОРЫ.
- После добавления моющего средства/добавок не открывайте лоток во избежание перелива.



7. ЗАПУСТИТЕ ПРОГРАММУ

- Нажмите и удерживайте кнопку "Старт/Пауза", пока не загорится ее индикатор. При этом стартует программа стирки.
- Если вы выбрали функцию "Подсказка дозировки", то после начала программы стиральная машина укажет рекомендуемое количество моющего средства для вашего белья. Следуйте инструкциям, изложенным в разделах ОПЦИИ, ФУНКЦИИ И ИНДИКАТОРЫ/"Подсказка дозировки".



8. ИЗМЕНИТЕ НАСТРОЙКИ ВЫПОЛНЯЕМОЙ ПРОГРАММЫ (ЕСЛИ НЕОБХОДИМО)

Вы можете изменять настройки даже после запуска программы. Изменения вступают в действие при условии, что соответствующая стадия программы не была завершена.

- Нажмите соответствующую кнопку (например, кнопку "Скорость отжима", чтобы изменить скорость отжима белья). Выбранный параметр будет мигать в течение нескольких секунд.
- Пока индикатор мигает, вы можете изменить значение вращением ручки. Если мигание прекратилось до завершения настройки, нажмите кнопку еще раз.
- Нажмите ручку для подтверждения нового значения. При отсутствии вашего подтверждения изменение будет принято автоматически — мигание прекратится.

Выполнение программы будет автоматически продолжено.

Для изменения настроек работающей программы также можно:

- Нажать кнопку «Старт/Пауза» для приостановки выполняемой программы.
- Изменить необходимые настройки.
- Снова нажать кнопку "Старт/Пауза", чтобы возобновить работу программы.

9. ПРИОСТАНОВИТЕ ВЫПОЛНЯЕМУЮ ПРОГРАММУ И ОТКРОЙТЕ ДВЕРЦУ (ЕСЛИ НЕОБХОДИМО)

- Нажмите и удерживайте кнопку "Старт/Пауза", чтобы приостановить программу.
- Если уровень воды и температуры не слишком высок, загорится индикатор открытия люка: люк можно открыть (например, чтобы добавить или вынуть белье).
- Нажмите кнопку "Старт/Пауза", чтобы возобновить работу программы.



10. ОТМЕНИТЕ ВЫПОЛНЯЕМУЮ ПРОГРАММУ (ЕСЛИ НЕОБХОДИМО)

- Нажмите и удерживайте кнопку "Вкл/Выкл", пока на дисплее не появится надпись "rES".



Вода сольется, выполнение программы будет прекращено, люк разблокируется.

11. ВЫКЛЮЧИТЕ СТИРАЛЬНУЮ МАШИНУ ПОСЛЕ ЗАВЕРШЕНИЯ ПРОГРАММЫ

- Когда на дисплее появится надпись "End" и загорится индикатор открытия люка, вы можете вынуть белье.



- Нажмите кнопку "Вкл/Выкл", чтобы выключить стиральную машину. В целях экономии энергии стиральная машина отключается автоматически примерно через четверть часа после завершения программы.
- Оставьте дверцу приоткрытой для просушки стиральной машины.



ПОЛЕЗНЫЕ СОВЕТЫ

РАССОРТИРУЙТЕ БЕЛЬЕ ПО...

- Типу ткани/содержанию ярлыков (хлопок, смешанные ткани, синтетика, шерсть, изделия для ручной стирки)
- Цвету: отделите цветные изделия от белых, стирайте новые цветные вещи отдельно
- Деликатности: стирайте мелкие вещи (такие как нейлоновые чулки) и изделия с крючками (например, бюстгалтеры) в хлопчатобумажных мешках или застегивающихся на молнию наволочках.

ОСВОБОДИТЕ ВСЕ КАРМАНЫ

- Монеты, зажигалки и другие подобные предметы могут повредить белье и барабан машины.

СИМВОЛЫ ПО УХОДУ

Число на емкости с водой указывает максимально допустимую температуру воды для стирки изделия.



Обычное механическое воздействие



Сниженное механическое воздействие



Значительно сниженное механическое воздействие



Только ручная стирка



Не стирать

РЕГУЛЯРНО ОЧИЩАЙТЕ ФИЛЬТР ВОДЫ

- Это позволит предотвратить засор фильтра, при котором становится невозможным слив воды из машины. См. раздел ЧИСТКА И УХОД/"Чистка фильтра воды" в руководстве "Использование и уход".

ЭКОНОМИЯ И ОКРУЖАЮЩАЯ СРЕДА

- Чтобы достичь наилучших показателей экономии электроэнергии, воды, моющих средств и времени, стирайте максимальные рекомендованные объемы белья для каждой из программ (см. таблицу программ).
- Не превышайте дозировки моющих средств, указанные в инструкциях производителей. Пользуйтесь функцией "Подсказка дозировки".
- Для экономии электроэнергии используйте программы стирки с пониженной температурой: 60°C вместо 95°C или 40°C вместо 60°C.
- Для экономии электроэнергии и времени выбирайте высокую скорость отжима, чтобы максимально уменьшить содержание влаги в белье перед сушкой в сушильной машине.

ТАБЛИЦА ПРОГРАММ

Программа	Символы по уходу	Температура	Макс загрузка (кг)	Выбор кнопкой "Опции"						Непосредственный выбор				Отжим		Моющее средство и добавки		
				Предв. стирка	Горячее полоскание	Удаление пятен 15	Сильные Загрязнения	Интенс. полоскание	Быстрая стирка	Цветное 15°	Сохранение свежести	Подсказка дозирования	Отложенный старт	Макс. скорость отжима (об/мин)	Задержка полоскания	Предв. стирка	Основная стирка	Кондиционер
		°C																
РАБОЧАЯ ОДЕЖДА		Хол./95°C	макс.	✓	✓	✓	✓	✓	✓	✓	✓	✓	✓	✓	✓	○	●	○
ШВАБРЫ И ПОЛОТЕНЦА		Хол./95°C	5,0	✓	✓	✓	—	✓	✓	✓	✓	✓	✓	✓	✓	○	●	○
ХЛОПОК		Хол./95°C	макс.	✓	✓	✓	✓	✓	✓	✓	✓	✓	✓	✓	✓	○	●	○
АССОРТИ		Хол./60°C	6,0	✓	✓	✓	—	✓	✓	✓	✓	✓	✓	✓	✓	○	●	○
СИНТЕТИКА		Хол./60°C	3,5	✓	—	✓	✓	✓	✓	✓	✓	✓	✓	✓	✓	○	●	○
ДЕЛИКАТ-НАЯ		Хол./40°C	2,5	✓	—	—	—	—	✓	✓	✓	✓	✓	1000	✓	○	●	○
ШЕРСТЬ		Хол./40°C	2,0	—	—	—	—	—	✓	✓	✓	✓	✓	1000	✓	—	●	○
БЫСТРАЯ 30'		Хол./30°C	3,0	—	—	—	—	—	—	✓	✓	✓	✓	✓	✓	—	●	○
ПОЛОСК. И ОТЖ.		—	макс.	—	—	—	—	✓	—	—	✓	—	✓	✓	✓	—	—	○
ОТЖИМ		—	макс.	—	—	—	—	—	—	—	✓	—	✓	✓	—	—	—	—

✓ Доступно/опция

— Недоступно/неприменимо

● Обязательно

○ По желанию

ПРОГРАММЫ

Придерживайтесь рекомендаций по уходу, указанных на ярлыках белья.

Не отменяйте выбор предустановленных опций для обеспечения оптимальной работы программы.

РАБОЧАЯ ОДЕЖДА

Грязная рабочая одежда из прочного хлопчатобумажного материала или смесовых тканей из хлопка и синтетики. Для этой программы предусмотрены опции «Предварительная стирка» и «Интенсивное полоскание», поэтому она оптимизирована для достижения наилучших результатов при стирке. Рекомендуется тщательно вытряхнуть сильно загрязненную одежду перед тем, как поместить ее в стиральную машину. Если необходимо, можно использовать средство для удаления пятен на основе кислорода.



ШВАБРЫ И ПОЛОТЕНЦА

Для стирки средне и сильно загрязненных чистящих салфеток, швабр, полотенца и других аналогичных средств для ухода, изготовленных из прочных хлопчатобумажных тканей, которые можно стирать. Программа интенсивной стирки с предварительной стиркой; добавьте моющее средство также в отсек предварительной стирки лотка для моющих средств для стирки сильно загрязненного белья.



ХЛОПОК (антибактериальный)

Нормально и сильно загрязненные изделия из прочных хлопчатобумажных и льняных тканей.



БЫСТРОЕ ВЫВЕДЕНИЕ ПЯТЕН

Эта программа отлично подходит для выведения самых трудновыводимых ежедневно образующихся пятен за 1



час. Идеально подходит для смешанных тканей и цветного белья, так как деликатно стирает вашу одежду.

СИНТЕТИКА

Нормально загрязненные изделия из синтетических и смешанных хлопчатобумажных тканей.



ДЕЛИКАТНАЯ

Изделия из деликатных тканей, требующих особого бережного обращения.



ШЕРСТЬ/РУЧНАЯ СТИРКА

Шерстяные изделия с маркировкой Woolmark и указанием о пригодности к стирке в стиральной машине, а также ткани из шелка (соблюдайте рекомендации ярлыка), льна, шерсти и вискозы с маркировкой "Ручная стирка".



ГИГИЕНА

Программа специально разработана для максимально гигиеничной стирки, обеспечивает безопасность и дезинфекцию белья.



АНТИАЛЛЕРГЕННАЯ

Используйте эту программу для удаления основных аллергенов, таких как пыльца, клещи, шерсть кошек и собак.



ОТЖИМ

Отдельная программа интенсивного отжима. Для прочных тканей.



ПОКАЗАТЕЛИ ПОТРЕБЛЕНИЯ

Приведенные данные могут отличаться от параметров при ежедневном использовании из-за различий в температуре и давлении подаваемой воды, а также других факторов.

ПРОГРАММА	ТЕМПЕРАТУРА (°C)	ЗАГРУЗКА (КГ)	ПРИМЕРНАЯ ДЛИТЕЛЬНОСТЬ ПРОГРАММЫ (Ч:МИН)		ПРИМЕРНАЯ ОСТАТОЧНАЯ ВЛАЖНОСТЬ БЕЗ БЕЛЬЯ (%)
			БЕЗ "БЫСТРАЯ СТИРКА"	С "БЫСТРАЯ СТИРКА"	
РАБОЧАЯ ОДЕЖДА	60	9,0 (макс.)	02:25	01:55	53
ШВАБРЫ И ПОЛОТЕНЦА	60	5,0	01:50	01:35	53
СМЕШАННОЕ	40	6,0	01:20	01:15	59
ХЛОПОК	95	9,0 (макс.)	03:00	--	59
ХЛОПОК	60	9,0 (макс.)	02:40	02:00	59
ХЛОПОК	40	9,0 (макс.)	02:10	02:00	59
СИНТЕТИКА	40	3,5	01:50	01:30	39

Значения измерены при нормальных условиях согласно IEC/EN 60456. Значения энергопотребления, расхода воды и остаточной влажности относятся к стандартным настройкам программ без дополнительных опций.

Потребляемая мощность в отключенном состоянии: 0,25 Вт/ во включенном неактивном состоянии: 0,25 Вт.

* Указанная длительность отсчитывается с момента взвешивания белья.

макс. = максимальный объем загрузки стиральной машины

ОПЦИИ, ФУНКЦИИ И ИНДИКАТОРЫ

ОПЦИИ, выбираемые непосредственным нажатием соответствующей кнопки

Цветное 15°

Сохраняет цвет вещей за счет стирки в холодной воде (15°C). Сберегает электроэнергию, затрачиваемую на нагрев воды, не ухудшая качество стирки.

Подходит для слабо загрязненных цветных вещей без пятен.

Опция недоступна для температуры 95°C.



Сохранение свежести

Помогает сохранить свежесть вашего белья, если вы не можете вынуть его из машины сразу же после завершения программы.

После окончания программы стиральная машина начинает периодически поворачивать барабан. Действие продолжается в течение примерно 6 часов. Вы можете прекратить его в любой момент, нажав любую кнопку: люк разблокируется, белье можно вынуть.



Подсказка дозировки

Помогает отмерить правильное количество моющего средства для загруженного белья. При использовании данной опции имейте в виду, что представленные в продаже моющие средства значительно различаются по концентрации. Поэтому настройте стиральную машину на величину дозы используемого вами моющего средства. Также убедитесь, что заданное по умолчанию значение жесткости воды (мягкая) соответствует фактической жесткости местной воды. Измените значение при необходимости (см. "Первое использование функции Подсказка дозировки" в руководстве "Использование и уход").



1) Выберите опцию "Подсказка дозировки":

После выбора программы и опций нажмите кнопку "Подсказка дозировки". При этом на дисплее высветится символ "Подсказка дозировки".

2) Запустите программу:

Запустите программу нажатием кнопки "Старт/Пауза". Барабан выполнит несколько вращений для определения объема загруженного белья, после чего на дисплее высветится рекомендованное количество моющего средства в мл.



3) Доб. моющее средство:

Выдвиньте лоток для моющих средств и добавьте указанное на дисплее количество моющего средства в отделение для основной стирки.

Если вы выбрали опцию "Предв. стирка" и хотите использовать для нее моющее средство, добавьте половину от указанного на дисплее количества в отделение лотка для предварительной стирки (в дополнение к тому полному количеству, которое находится в основном отделении).

Вместо лотка моющее средство можно помещать непосредственно в барабан в специальном шаре. Для программ с предварительной стиркой: Моющее средство для предварительной стирки можно поместить в барабан. Моющее средство для основной стирки необходимо добавить в основное отделение лотка. В этом случае для основной стирки используйте моющее средство в виде порошка с тем, чтобы оно осталось в лотке до начала этапа основной стирки. После добавления моющего средства закройте лоток (или дверцу).



4) Нажмите и удерживайте кнопку "Старт/Пауза", чтобы продолжить выполнение программы.

ОПЦИИ, выбираемые кнопкой



Предварительная стирка

Повышает качество очистки сильно загрязненного белья за счет добавления стадии предварительной стирки к выбранной программе.

Используйте эту опцию для сильно загрязненного белья (например, с песком или засохшей грязью).

Длительность программы увеличивается примерно на 20 минут. Добавьте моющее средство в отделение лотка для предварительной стирки или непосредственно в барабан. Для основной стирки используйте моющее средство в виде порошка с тем, чтобы оно осталось в лотке до начала этапа основной стирки.

Эта опция предустановлена для программ «Рабочая одежда» и «Швабры и полотенца». Для достижения лучших результатов стирки рекомендуется не отменять режим «Предварительная стирка» для этих программ.



Горячее полоскание

Программа завершается стадией полоскания в теплой воде. Теплая вода расслабляет волокна ткани. Белье, вынимаемое из машины после окончания программы, будет приятно теплым на ощупь.



Удаление пятен 15°

Позволяет удалять любые типы пятен, кроме пятен технически смазок/масел.

Программа начинается со стадии стирки в холодной воде. Длительность программы увеличивается примерно на 10 минут.

Рекомендуется выполнить предварительную обработку стойких пятен.

Опция недоступна для температуры 95°C.



Сильные Загрязнения

Повышает качество очистки сильно загрязненного, покрытого пятнами белья за счет оптимизации действия пятновыводителей.

Добавьте необходимое количество пятновыводителя для стирки (порошкового) к моющему средству (только порошковому) в основное отделение лотка. Длительность программы может увеличиться на время до 15 минут.

Опция рассчитана на использование кислородных пятновыводителей и отбеливателей. **Не используйте отбеливатели с хлором или перборатом.**



Интенсивное полоскание

Снижает остаточное содержание моющего средства в белье за счет более длительной стадии полоскания.

Опция хорошо подходит для стирки детских вещей, для людей, страдающих аллергией, для местностей с мягкой водой.



Экспресс

Сокращает время стирки.

Использование опции рекомендовано только для слабо загрязненного белья.

Опция недоступна для температуры 95°C.



ФУНКЦИИ

Задержка полоскания (опция на кнопке "Скорость отжима")

Отмена автоматического отжима белья в конце программы. Программа останавливается, при этом белье остается в воде, использовавшейся при последнем полоскании.



Функция полезна при стирке деликатных вещей, не допускающих отжима или требующих отжима на малой скорости. Она непригодна для шелка. Для завершения функции "Задержка полоскания" выполните одну из следующих операций:

• слив воды без отжима:

Вращая ручку, выберите скорость отжима "0" и нажмите кнопку "Старт/Пауза": вода сольется, действие программы завершится



• отжим белья:

Нажмите кнопку "Старт/Пауза", чтобы запустить цикл отжима с заданной по умолчанию скоростью (мигает). Перед нажатием кнопки "Старт/Пауза" можно выбрать другую скорость отжима, повернув и нажав ручку.



Отсрочка пуска

Перенос запуска программы на более позднее время. При выборе данной функции не используйте жидкие моющие средства.



- Выберите программу, температуру и опции.
- Нажмите кнопку "Отложенный старт" — символ отложенного старта на дисплее начнет мигать.
- Вращая ручку, установите задержку в пределах 23 часов. Устанавливаемое значение отображается на дисплее. Нажмите ручку для подтверждения выбора.
- Нажмите кнопку "Старт/Пауза" — при этом стартует обратный отсчет времени задержки. В процессе отсчета двоеточие на дисплее мигает. Люк остается заблокированным.
- Если была выбрана функция "Подсказка дозировки": При нажатии кнопки "Старт/Пауза" стиральная машина определяет рекомендованное количество моющего средства. Добавьте моющее средство согласно указаниям дисплея (см. "Подсказка дозировки"). Снова нажмите кнопку "Старт/Пауза", чтобы начать обратный отсчет времени задержки.
- После истечения этого времени стиральная машина стартует автоматически. На дисплее начинает выводиться время, остающееся до завершения программы.

Отмена функции "Отложенный старт":

- Нажмите кнопку "Старт/Пауза", чтобы отменить задержку.

Блокировка кнопок

Блокировка кнопок и ручки панели управления для защиты от нежелательных действий.

3 sec

Для блокировки кнопок:

- Стиральная машина должна быть включена.
- Нажмите и удерживайте кнопку "Опции", пока на дисплее не загорится символ ключа. Ручка и кнопки блокируются. Действует только кнопка "Вкл/Выкл".



При выключении и включении стиральной машины блокировка кнопок сохраняется: кнопки не будут действовать, пока вы не снимете блокировку.



Чтобы разблокировать кнопки, повторно нажмите и удерживайте кнопку "Опции", пока на дисплее не погаснет символ ключа.

3 sec

ИНДИКАТОРЫ

Люк можно открыть.



Неисправность: Закрыт кран подачи воды.

Отсутствует/недостаточная подача воды к стиральной машине.



Неисправность: Фильтр воды загрязнен. Слив воды затруднен из-за возможного засорения фильтра



Неисправность: Обратитесь в Сервис.

См. раздел "Поиск и устранение неисправностей" руководства "Использование и уход".



При возникновении любых неисправностей обращайтесь к разделу "Поиск и устранение неисправностей" руководства "Использование и уход".

ЧИСТКА И УХОД,

ПОИСК И УСТРАНЕНИЕ НЕИСПРАВНОСТЕЙ

Для получения информации по очистке, уходу, поиску и устранению неисправностей см. руководство

Использование и уход.

Документацию для прибора также можно получить следующим образом:

- Загрузить с веб-сайта Whirlpool <http://docs.whirlpool.eu>



ОБРАЩЕНИЕ В СЕРВИС

При обращении в Сервис сообщите оба номера, указанные на сервисной этикетке, находящейся за дверцей.

<http://www.whirlpool.eu>

Телефонный номер можно найти в гарантийном талоне.

ЕСЛИ ВЫ СЧИТАЕТЕ, ЧТО СТИРАЛЬНАЯ МАШИНА ПОВРЕЖДЕНА, ОБРАТИТЕСЬ К ВЛАДЕЛЬЦУ И (ЕСЛИ НЕОБХОДИМО) В СЕРВИСНЫЙ ЦЕНТР.



400011226795

Whirlpool® является зарегистрированной торговой маркой компании Whirlpool USA

