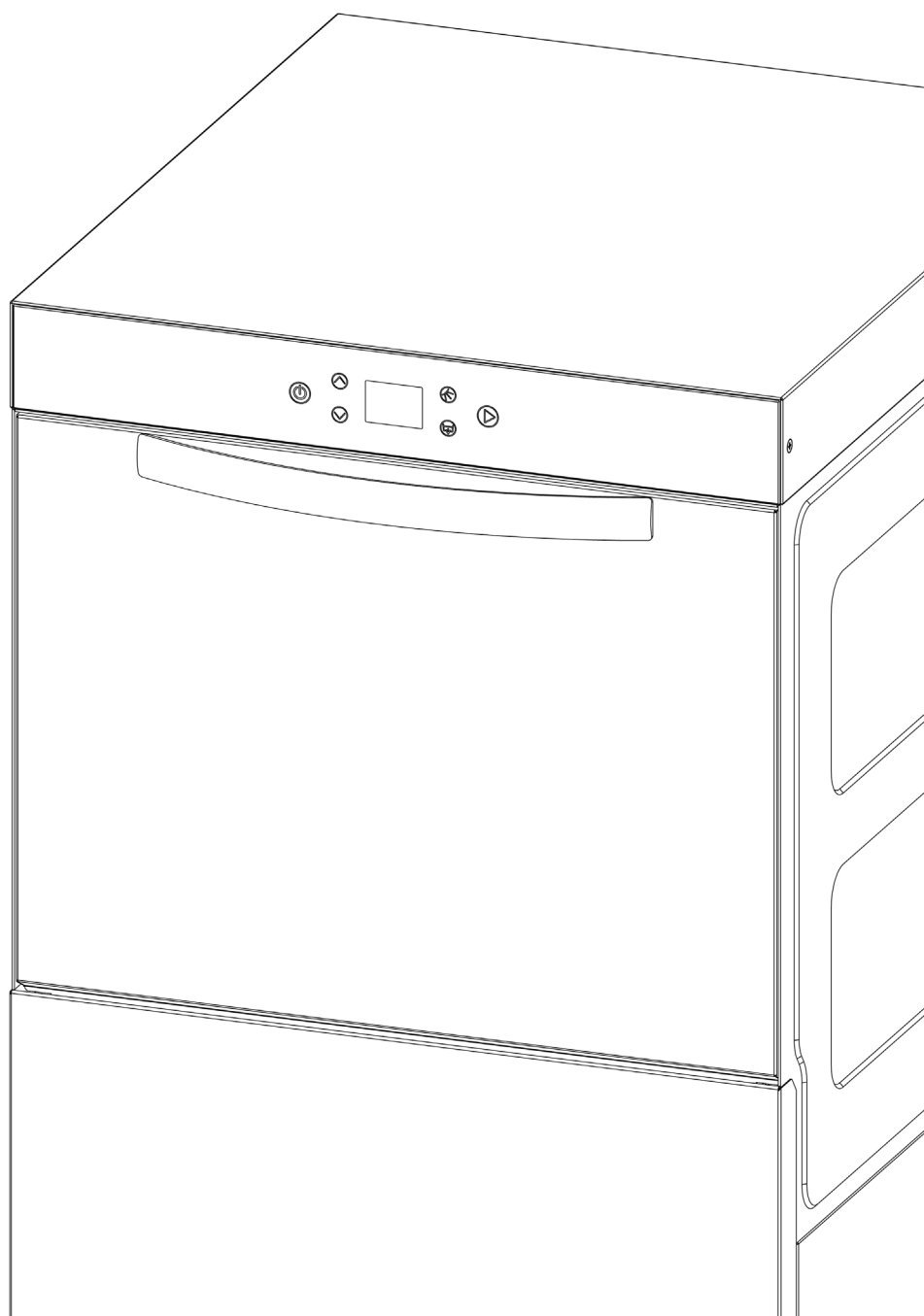




# Руководство по применению и техобслуживанию посудомоечных машин с дисплеем Uniko Mid









## СОДЕРЖАНИЕ

<b>УСЛОВНЫЕ ОБОЗНАЧЕНИЯ СИМВОЛОВ</b>	<b>5</b>
<b>ПРЕДУПРЕЖДЕНИЯ</b>	<b>6</b>
<b>ПЕРВАЯ ЧАСТЬ</b>	<b>7</b>
1. Назначение информации, содержащейся в ПЕРВОЙ ЧАСТИ	7
2. Ссылочные нормативные документы	7
3. Применимость	7
4. Транспортировка	7
5. Указания по распаковке и сборке	8
6. Идентификационные данные и паспортная табличка машины	9
<b>ВТОРАЯ ЧАСТЬ</b>	<b>10</b>
1. Назначение руководства	10
1.1. Кому предназначено руководство	10
1.2. Использование и хранение руководства	10
1.3. Срок службы руководства	10
1.4. Запрос копии или нового руководства	10
1.5. Обновление	10
1.6. Продажа машины	10
1.7. Советы заказчиков	10
1.8. Границы ответственности	11
1.8.1. Пределы использования	11
1.8.2. Нормы, требующие соблюдения	11
1.8.3. Пределы ответственности	11
2. Установка	12
2.1. Размещение и выравнивание	12
2.2. Подключение к электрической сети	13
ЭЛЕКТРИЧЕСКОЕ ПОДКЛЮЧЕНИЕ ПОСУДОМОЕЧНОЙ МАШИНЫ МОНОФАЗА	14
ЭЛЕКТРИЧЕСКОЕ ПОДКЛЮЧЕНИЕ ТРЕХФАЗНОЙ ПОСУДОМОЕЧНОЙ МАШИНЫ	15
2.3. Заземление	17
2.4. Подключение к водопроводной сети	17
2.5. Подключение к канализационной сети	18
2.6. Модификация с откачивающим насосом	18
2.7. Установка чистящих средств	19
2.8. Посудомоечная машина со встроенным умягчителем	19
2.9. Измерение жесткости воды	20
2.9.1. Настройки электронной посудомоечной машины	20
3. Подготовка машины к работе	20
3.1. Использование по назначению	20
3.2. Рабочие условия	20
3.3. Виды посуды	21

3.4 Пределы использования	21
3.5 Оператор	21
<b>4 Инструкции по применению электронной посудомоечной машины с дисплеем UNIKO-MID 21</b>	<b>21</b>
4.0 Регулировка даты и времени	21
4.1 Общий контроль за работой	22
4.2 Защитные приспособления и устройства	22
4.2.1 Защитные приспособления	22
4.2.2 Устройства сигнализации	22
4.2.3 Индикаторы и сигналы	22
4.2.4 Блокировки	23
4.2.5 Регулируемые и съемные защитные приспособления	23
4.3 Правила техники безопасности	23
4.4 Холостое испытание	24
4.5 Операции мойки	24
4.6 Принцип работы электронной посудомоечной машины с дисплеем UNIKO-MID	25
4.6.1 Энергосбережение	28
4.7 Конец работы	28
4.8 Термостоп	29
<b>5 Инструкции по демонтажу</b>	<b>29</b>
<b>6 Техническое обслуживание</b>	<b>30</b>
6.1 Техобслуживание дисплея UNIKO-MID	32
<b>7 Остаточные риски</b>	<b>32</b>
<b>8 Действия персонала при возникновении аварийных ситуаций</b>	<b>32</b>
<b>9 Поиск и устранение неисправностей</b>	<b>33</b>
9.1 Предупреждения и аварийные сигналы электронной посудомоечной машины	36
<b>10 Подготовка персонала</b>	<b>38</b>
<b>11 Полезные рекомендации</b>	<b>38</b>
<b>12 Утилизация</b>	<b>39</b>
<b>ПРЕДУПРЕЖДЕНИЕ</b>	<b>39</b>

## УСЛОВНЫЕ ОБОЗНАЧЕНИЯ СИМВОЛОВ

СИМВОЛ	ОПИСАНИЕ
	<b>ВНИМАНИЕ – ОПАСНОСТЬ ПОВРЕЖДЕНИЯ</b> Этот символ информирует и предупреждает, что несоблюдение инструкций может поставить под угрозу безопасность людей или привести к повреждению оборудования.
	<b>ОПАСНОСТЬ ЭЛЕКТРИЧЕСКОГО УДАРА</b> Этот символ предупреждает об электрических нормах, несоблюдение которых может поставить под угрозу безопасность людей или привести к повреждению оборудования.
	<b>ОПАСНОСТЬ ОЖОГОВ</b> Этот символ предупреждает о термических нормах, несоблюдение которых может поставить под угрозу безопасность людей или привести к повреждению оборудования.
	<b>ОПАСНОСТЬ ПАДЕНИЯ</b> Этот символ информирует о нормах использования оборудования, несоблюдение которых может поставить под угрозу безопасность людей или привести к повреждению оборудования.

## ПРЕДУПРЕЖДЕНИЯ

### Общие положения

- ▶ Перед началом пользования посудомоечной машиной полностью прочитайте и понять настоящее руководства.
- ▶ Настоящее руководство должно храниться в легкодоступном для пользователя месте для дальнейших обращений. Если руководство пришло в негодность, запросите у изготовителя машины дополнительную копию (см. пар. 1.4 – ВТОРАЯ ЧАСТЬ).
- ▶ **Не пользуйтесь посудомоечной машиной, если невозможно обратиться к руководству.**
- ▶ Машина предназначена для мойки посуды, стаканов и тарелок в заведениях общественного питания. Использование машины для других целей ЗАПРЕЩЕНО.
- ▶ Пользоваться посудомоечной машиной должен опытный персонал.  
Допуск к машине неподготовленного персонала должен осуществляться под контролем опытного работника, который должен убедиться в правильности выполнения всех операций до приведения машины в безопасное рабочее состояние.
- ▶ Если после завершения цикла мойки не планируется дальнейшее использование машины, отключите ее от электрической сети.
- ▶ При эксплуатации и проведении технического обслуживания неукоснительно соблюдайте указания из настоящего руководства.
- ▶ Для обеспечения беспрепятственного прохода персонала всегда содержите машину и окружающее пространство в чистоте. Избегайте, по возможности, образования скоплений материалов, препятствующих свободному доступу к двери машины.
- ▶ Ежедневно очищайте фильтр.
- ▶ Выполняйте полную очистку посудомоечной машины не реже одного раза в неделю.
- ▶ В случае возникновения опасности немедленно обесточьте машину нажатием на кнопку включения или ее отключением от электросети.
- ▶ Ежедневно проверяйте целостность шнура питания, в особенности если розетка электрического питания расположена далеко от машины.
- ▶ Поместите шнур питания таким образом, чтобы избежать его повреждений (избегать прокладки в проходах, под дверями и проч.).
- ▶ Проводите регулярное техническое обслуживание, как указано в руководстве по применению.
- ▶ Любое техническое обслуживание должно проводиться исключительно на выключенной и отсоединенной от электрической сети машине. Не включайте машину в сеть до завершения работ. Работы по специальному техническому обслуживанию, ремонту и замене компонентов должны проводиться специализированным персоналом.
- ▶ Дети должны быть под присмотром, чтобы они не могли играть с оборудованием.
- ▶ Данный прибор не может использоваться людьми (включая детей) с ограниченными физическими, сенсорными или умственными способностями или людьми, не имеющими опыта и навыков, если только такие лица не находятся под присмотром или получили необходимую подготовку для эксплуатации изделия от лица, ответственного за их безопасность.
- ▶ Степень защиты машины IPX1, поэтому ее не стоит мыть струями воды под высоким давлением.

## ВНИМАНИЕ!



# ОПАСНОСТЬ ПОРАЖЕНИЯ ЭЛЕКТРИЧЕСКИМ ТОКОМ

## ПЕРВАЯ ЧАСТЬ

### 1. Назначение информации, содержащейся в ПЕРВОЙ ЧАСТИ

ПЕРВАЯ ЧАСТЬ руководства содержит информацию, необходимую для правильной идентификации посудомоечной машины.

### 2. Ссылочные нормативные документы

Посудомоечная машина разработана и изготовлена в соответствии с предусмотренным по нормам EMC EN55014-1:2006+A1:2009+A2:2011; EN55014-2:2015; EN61000-3-2:2014; EN61000-3-3:2013 Safety Electrical EN60335-2-58:2005 (incl. Corr.:2007)+A1:2008+A11:2010 used in conjunction with EN60335-1:2012; EN62233:2008 (incl. Corr.:2008)

Кроме того, посудомоечная машина соответствует требованиям правил техники безопасности и норм по предотвращению несчастных случаев на производстве, действовавших на дату сертификации.

Рекомендуется выполнить подключение посудомоечной машины с использованием соответствующего дифференциального выключателя согласно стандарту IEC 947 (координирование по типу 1); максимальный уровень шума наших посудомоечных машин составляет 74.3 дБ и значение кПа =2,5 дБ.

### 3. Применимость

Указания, приведенные в настоящем руководстве, применимы только к указанному типу машин.

### 4. Транспортировка

Для транспортировки машина упаковывается в прочную картонную упаковку (рис.

Вес посудомоечной машины может варьироваться от 50 до 170 кг с упаковкой на поддоне в зависимости от модели.

## ВНИМАНИЕ!



# ОПАСНОСТЬ ТРАВМ

ИСПОЛЬЗОВАНИЕ ПРИСПОСОБЛЕНИЙ ИЛИ МЕТОДОВ, НЕПРИГОДНЫХ ДЛЯ ПОГРУЗКИ, РАЗГРУЗКИ И ПЕРЕМЕЩЕНИЯ МАШИНЫ, МОЖЕТ ПРИВЕСТИ К ТРАВМИРОВАНИЮ ПЕРСОНАЛА И/ИЛИ ПОВРЕЖДЕНИЮ МАШИНЫ.

ИЗГОТОВИТЕЛЬ РЕКОМЕНДУЕТ НЕУКОСИТЕЛЬНО СОБЛЮДАТЬ ТРЕБОВАНИЯ ДЕЙСТВУЮЩИХ НОРМ ПРИ ПОГРУЗКЕ, РАЗГРУЗКЕ И ПЕРЕМЕЩЕНИИ ПОСУДОМОЕЧНОЙ МАШИНЫ.

ИЗГОТОВИТЕЛЬ НЕ НЕСЕТ НИКАКОЙ ОТВЕТСТВЕННОСТИ ЗА ПРИЧИНЕНИЕ УЩЕРБА ЗДОРОВЬЮ ПЕРСОНАЛА ИЛИ ИМУЩЕСТВУ, ВЫЗВАННЫЕ НЕВЕРНЫМ ОБРАЩЕНИЕМ С ГРУЗОМ ИЛИ ИСПОЛЬЗОВАНИЕМ НЕПОДХОДЯЩИХ МЕТОДОВ ПОГРУЗКИ, РАЗГРУЗКИ И ПЕРЕМЕЩЕНИЯ ПОСУДОМОЕЧНОЙ МАШИНЫ.

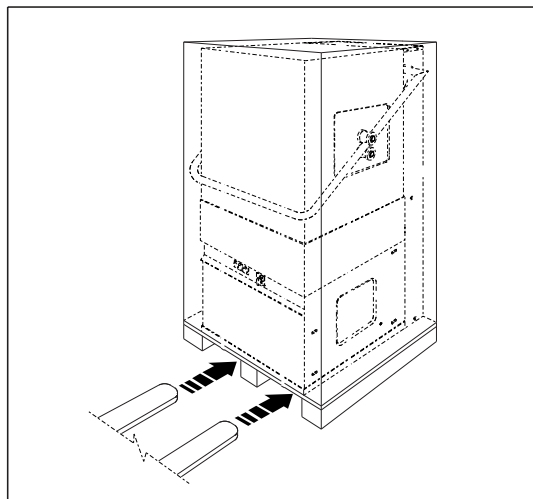


Рис. 1

При прибытии груза внимательно ознакомьтесь с сопроводительными документами и определите нужные грузовые места.

При обнаружении расхождений между содержанием документов и содержимым мест немедленно свяжитесь с Изготовителем.

Тщательно проверьте состояние упаковки. При обнаружении следов ее повреждения немедленно уведомьте Изготовителя.

Сохраните упаковку на случай возврата изделия Изготовителю.

## 5. 5. Указания по распаковке и сборке

### ВНИМАНИЕ!



## ОПАСНОСТЬ ТРАВМ

**ПРИ РАСПАКОВКЕ/СБОРКЕ МАШИНЫ ОСОБОЕ ВНИМАНИЕ ОБРАЩАЙТЕ НА СТАБИЛЬНОСТЬ ЕЕ ПОЛОЖЕНИЯ НА ВСЕХ ЭТАПАХ РАБОТЫ.**

Инструкции по распаковке/сборке действительны для тех случаев, когда установку выполняет непосредственно заказчик.

1. Аккуратно снимите картонную упаковку (рис. 2).

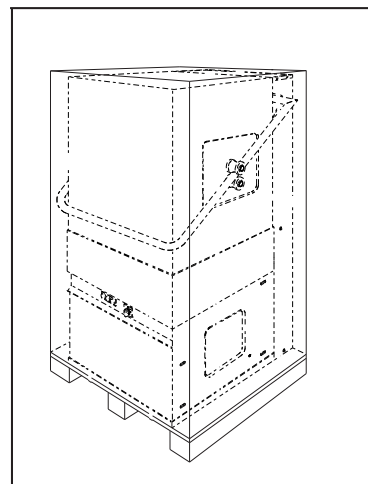


Рис. 2

2. Открутите два винта А, крепящие машину к транспортировочному поддону (рис. 3).

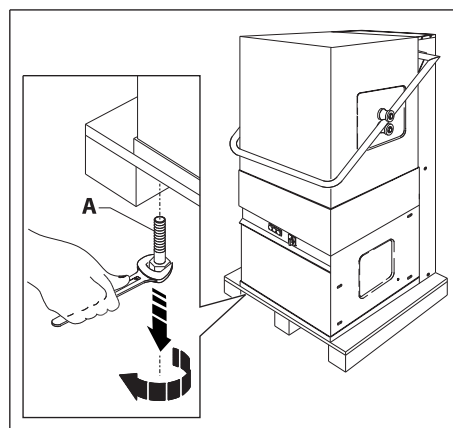


Рис. 3

3. Передвиньте машину на поддоне так, чтобы освободились два из четырех отверстий для установки ножек (рис. 4).  
 Возьмите одну из входящих в комплект поставки ножек и закрутите винт в одно из освободившихся отверстий (рис. 4).  
 Аналогичным образом закрутите вторую ножку (рис. 4).

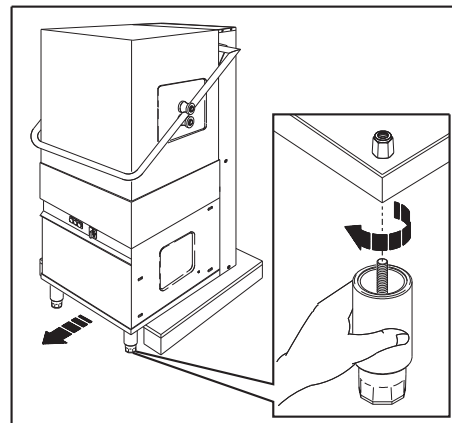


Рис. 4

4. Передвиньте машину так, чтобы с одной стороны она стала на ножки, а с другой оставалась на поддоне, но при этом открылись два других отверстия для ножек. Установите оставшиеся ножки, как описано выше.

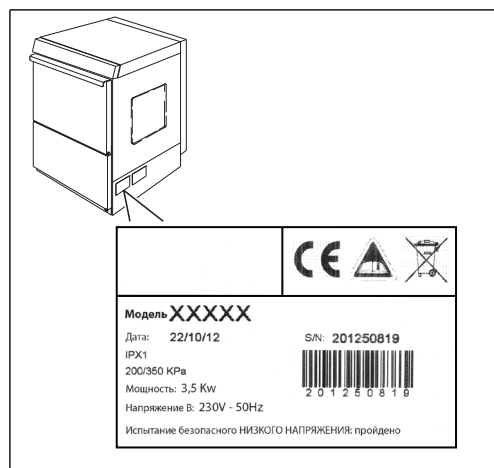
## 6. Идентификационные данные и паспортная табличка машины

К идентификационным данным посудомоечной машины относится следующая информация:

- Наименование изготовителя
- Маркировка CE
- Обозначение модели и серийный номер машины
- Год выпуска
- Сертификат испытаний

Эти данные приведены на паспортной табличке, установленной на машине (рис.5), и в приложенной декларации соответствия.

Рис. 5



## ВТОРАЯ ЧАСТЬ

### 1. Назначение руководства

Настоящее руководство по эксплуатации и техническому обслуживанию содержит описание правил техники безопасности, которые должны неукоснительно соблюдаться при эксплуатации машины.

Настоящее руководство является неотъемлемой частью машины.

Под заказчиком подразумевается не только покупатель машины, но и весь персонал, связанный с установкой, эксплуатацией и техническим обслуживанием машины.

Руководство содержит всю необходимую информацию по установке, пуску в работу, эксплуатации и техническому обслуживанию машины.

#### 1.1. Кому предназначено руководство

Руководство предназначено для эксплуатационно-обслуживающего персонала посудомоечной машины.

#### 1.2. Использование и хранение руководства

Данное руководство предназначено для обеспечения персонала информацией по корректной эксплуатации и техническому обслуживанию машины, в соответствии с требованиями норм безопасности, указанных в Директиве по машинному оборудованию и других унифицированных европейских нормах.

По данной причине, даже несмотря на максимальную простоту машины в эксплуатации, руководство должно бережно храниться и должно быть постоянно доступно для персонала. Оно должно находиться поблизости от машины, сохраняться в чистоте, быть читаемым и целым.

#### 1.3. Срок службы руководства

Настоящее руководство действительно в течение всего срока службы машины.

Руководство составлено с учетом состояния технической мысли на дату изготовления посудомоечной машины.

Руководство относится к той модели посудомоечной машины, с которой оно предоставлено без учета последующих обновлений.

#### 1.4. Запрос копии или нового руководства

В случае утраты руководства дополнительную копию можно заказать у Изготовителя, направив ему соответствующий запрос.

При заказе дополнительных копий сообщите изготовителю модель, серийный номер и год выпуска машины (рис. 5).

Дополнительные копии высылаются за дополнительную плату.

#### 1.5. Обновление

Изготовитель сохраняет за собой право внесения изменений в конструкцию машины и/или обновлений в руководства без предварительного уведомления заказчиков, за исключением чрезвычайных случаев.

Руководство обновляется Изготовителем в следующих случаях:

- если машина возвращается Изготовителю для модернизации или внесения изменений в конструкцию
- если в руководстве будут обнаружены ошибки или пропуски информации, важной для безопасной эксплуатации машины.

В таких случаях, руководство, имеющееся у заказчика, должно быть возвращено изготовителю в обмен на обновленную версию руководства.

#### 1.6. Продажа машины

При передаче или продаже машины следующему владельцу, заказчик обязан сообщить Изготовителю адрес нового владельца и срок окончания гарантии для решения вопросов по гарантийным обязательствам с новым владельцем.

## 1.7 Советы заказчиков

Замечания по улучшению руководства и устранению замеченных неполадок следует направлять Изготовителю.

Данную информацию следует передавать самому изготовителю посудомоечных машин

## 1.8. Границы ответственности

### 1.8.1. Пределы использования

Данное изделие предназначено для мытья столовой посуды: бокалов, чашек и т.п., которая, будучи размещенной в корзине, по габаритным размерам не превышает габаритов камеры мойки, указанной в технических характеристиках модели.

Пределы использования ограничиваются максимальными размерами посуды, которая может быть вымыта.

Машина предназначена исключительно для мойки посуды в заведениях общественного питания.

Посудомоечная машина не предназначена:

- для мойки пластиковой посуды
- для мойки стеклянной посуды, лопающейся при контакте с кипящей водой
- для мойки детских бутылочек и другой детской посуды.

### 1.8.2. Нормы, требующие соблюдения

Неукоснительно соблюдаться должны нормы, касающиеся:

- ▶ безопасности оператора
- ▶ безопасности посудомоечной машины.

Изготовитель не несет никакой ответственности за использованием машины с нарушением норм, действующих в стране заказчика, даже в случае их вступления в силу после приобретения машины.

### 1.8.3. Пределы ответственности

Изготовитель не несет никакой ответственности за ущерб здоровью персонала и имуществу заказчика в следующих случаях:

- Неверная эксплуатация посудомоечной машины

Под неверной эксплуатацией понимается использование посудомоечной машины для мытья посуды, которая не указана в параграфе об эксплуатационных пределах (пар. 1.8.1 – ВТОРАЯ ЧАСТЬ). В результате такого применения могут возникать поломки вращающихся частей, загрязнение и подобное, осколки от посуды.

Кроме того, неверной эксплуатацией машины считается использование нереккомендованных моющих и чистящих средств (например порошков для мытья тарелок, пасты для мытья керамики и т.п.), использование коррозионных средств удаления накипи, кислот, а также других непригодных жидких и порошкообразных средств.

- Эксплуатация машины неподготовленным персоналом

Машина должна эксплуатироваться обученным и подготовленным персоналом. Допуск к машине неподготовленного персонала должен осуществляться под контролем опытного работника, который должен убедиться в правильности выполнения всех операций до приведения машины в безопасное рабочее состояние.

- Использование машины с несоблюдением действующих правил техники безопасности.

Эксплуатация машины с нарушением действующих правил техники безопасности ЗАПРЕЩЕНА.

- Неверная установка

Машина должна быть установлена и подключена надлежащим образом в месте, свободном от препятствий для её эксплуатации.

В руководстве приведены указания по правильной установке машины. Их соблюдение является обязанностью заказчика.

- Сбои электроснабжения

Сбои электроснабжения могут привести к выходу из строя двигателей и других электрических компонентов машины.

Изготовитель не несет никакой ответственности за ущерб, вызванный несоответствием следующих параметров электрической сети заказчика, параметрам, указанным на паспортной табличке машины:

- минимально допустимое напряжение: -10% от номинального
- максимально допустимое напряжение: 250 В для номинального 220 В однофазного, и 440 В для номинального 380 В трехфазного.

• Невыполнение или небрежное выполнение предписанного технического обслуживания (см. гл. 6 – ВТОРАЯ ЧАСТЬ)

Несоблюдение правил и сроков проведения ТО может явиться причиной сбоев в работе или выхода машины из строя.

• Самовольная модификация изделия

Запрещается модифицировать узлы посудомоечной машины.

• Использование неоригинальных запасных частей или частей/материалов с характеристиками, отличными от приведенных в документации.

По поводу запасных частей рекомендуется обращаться в ближайшее представительство. В любом случае следует использовать запасные части поставленные или рекомендованные Изготовителем.

• Полное или частичное несоблюдение указаний, содержащихся в настоящем руководстве

## ВНИМАНИЕ!



## ОПАСНОСТЬ ПОРАЖЕНИЯ ЭЛЕКТРИЧЕСКИМ ТОКОМ

**ПРОЧИТАТЬ И ПОНЯТЬ НАСТОЯЩЕЕ РУКОВОДСТВО ДО УСТАНОВКИ И ЭКСПЛУАТАЦИИ ПОСУДОМОЕЧНОЙ МАШИНЫ.**

**Эксплуатация машины при полном или частичном несоблюдении указаний, содержащихся в настоящем руководстве, может представлять опасность для персонала и/или самой машины.**

• Форс-мажор

Изготовитель не несет никакой ответственности за ущерб здоровью персонала или повреждение изделия а также снимает с себя любые обязательства по восстановлению изделия в случае возникновения обстоятельств непреодолимой силы: землетрясений, наводнений и т.п.

## 2. Установка

### ВНИМАНИЕ!



## ОПАСНОСТЬ ПОРАЖЕНИЯ ЭЛЕКТРИЧЕСКИМ ТОКОМ

**Установку должен выполнять квалифицированный и сертифицированный персонал при соблюдении настоящих указаний.**

### 2.1 Размещение и выравнивание

Посудомоечная машина поставляется изготовителем в полностью собранном виде, со всеми дополнительными приспособлениями, необходимыми для её работы.

Расположите машину по возможности поблизости от точек подключения к инженерным сетям. По уровню машина выставляется при помощи четырех регулируемых ножек (рис.

Если машина в корпусном исполнении, она может устанавливаться вплотную к боковым или задней стенам. Сливной и заливной патрубки могут быть развернуты как вправо, так и влево. Однако при установке следует обратить внимание, чтобы шланги и электрический кабель не пережимались и не перегибались.

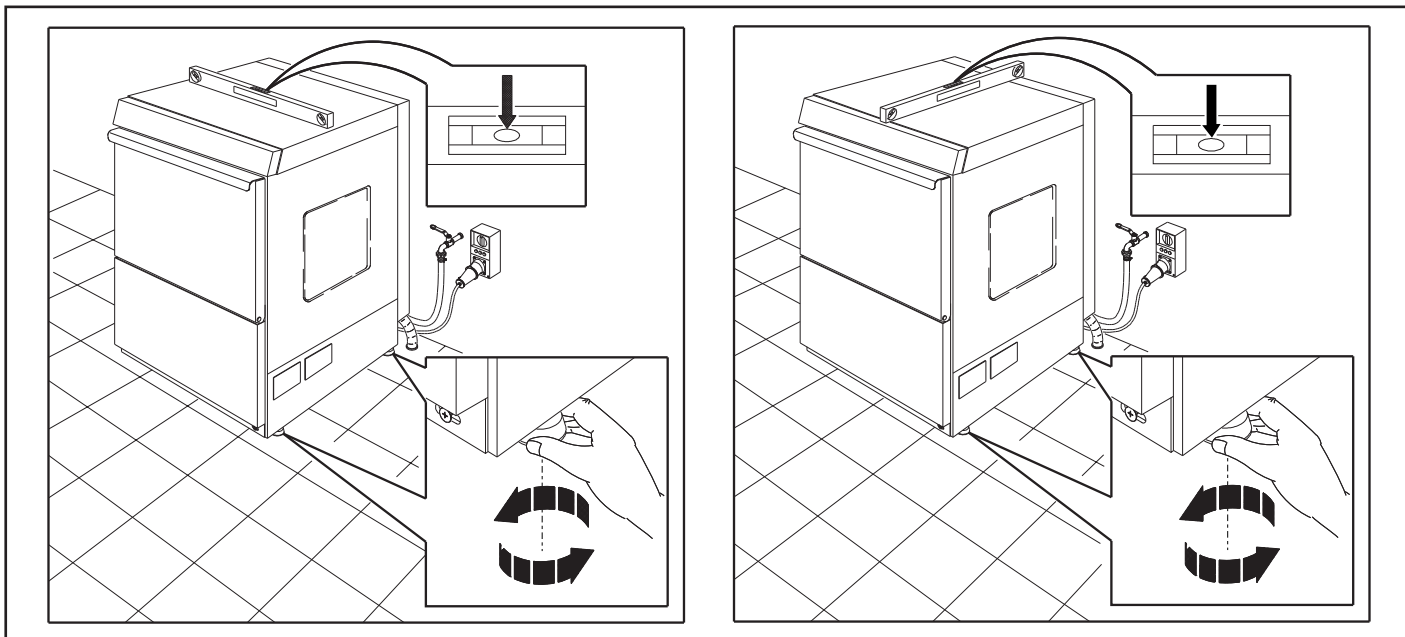


Рис. 6


## 2.2 Подключение к электрической сети



### ВНИМАНИЕ!

Электрическое подключение должно выполняться в соответствии с действующими нормативами в стране, где установлена машина.

Перед подключением машины убедиться в том, что напряжение и частота тока электросети соответствуют указанным на идентификационной табличке. Убедиться также, что машина подключена к действующей системе заземления.

Сзади машины имеется клемма, обозначенная символом , для эквипотенциального подключения различных устройств.

На входе машину следует защитить от перегрузок по току и коротких замыканий, используя всеполюсной термоманитный выключатель с соответствующей размыкающей способностью или низковольтный рубильник и плавкие предохранители типа gL с соответствующим диапазоном нагрузки.

Против не прямых контактов должен быть сразу же установлен на входе термоманитный выключатель или рубильник/предохранители, дифференциальный выключатель с током срабатывания в соответствии с величиной сопротивления системы заземления пользователя.

С машиной поставляется кабель электропитания марки H07RN-F.

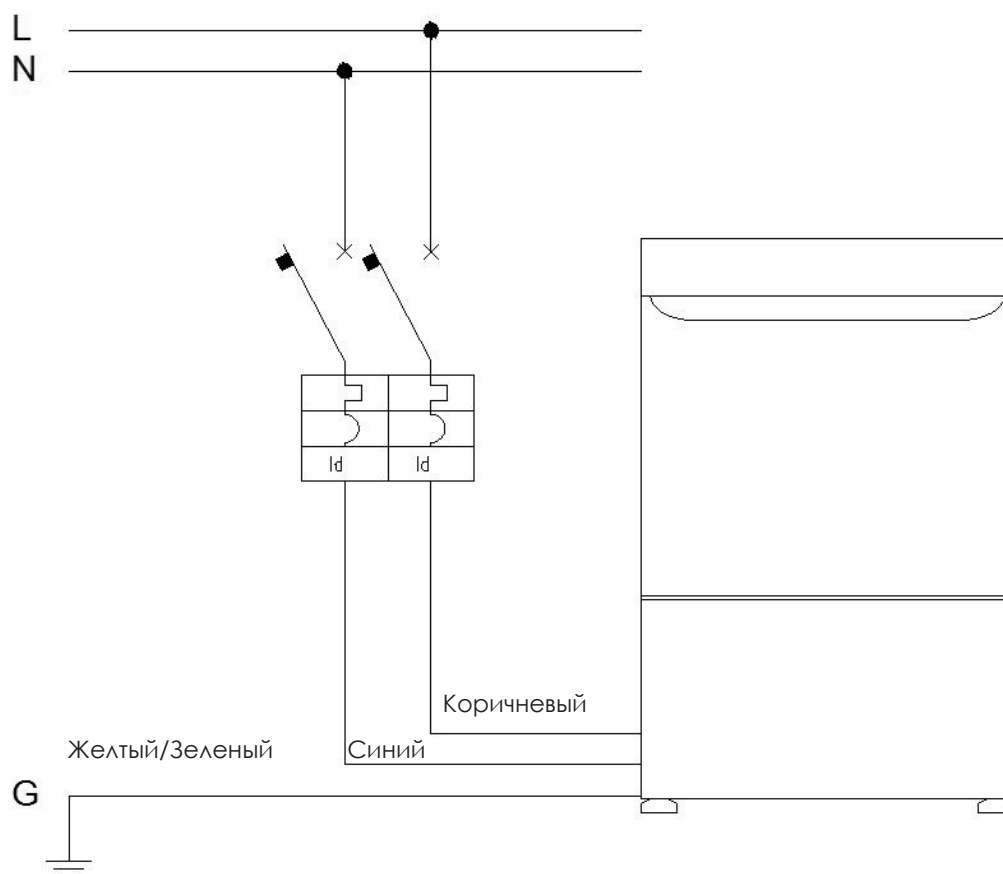
## ЭЛЕКТРИЧЕСКОЕ ПОДКЛЮЧЕНИЕ ПОСУДОМОЕЧНОЙ МАШИНЫ МОНОФАЗА

### Посудомоечная машина монофаза с вилкой Schuko 230V+T

Если посудомоечная машина имеет вилку Schuko, подключите ее к розетке в стене. Подключите прибор к эквипотенциальной системе с помощью специальной клеммы, видимой на задней части посудомоечной машины.

### Посудомоечная машина монофаза без вилки 230V+T

Если посудомоечная машина не имеет электрической вилки, выполните подключение, как указано ниже:



Коричневый провод: линия

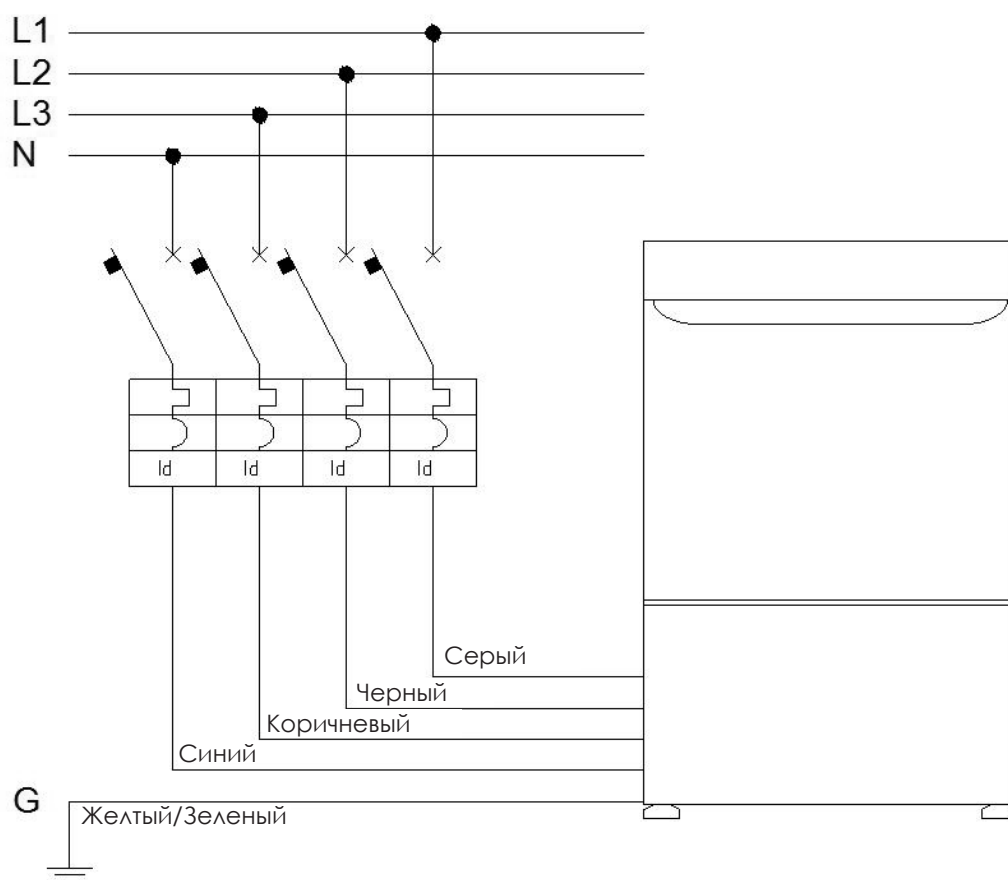
Синий провод: нейтраль

Желто-зеленый провод: система заземления

Подключите прибор к эквипотенциальной системе с помощью специальной клеммы, видимой на задней части посудомоечной машины.

## Посудомоечная машина три фазы 400V3N+T

Посудомоечные машины 400 В три фазы всегда на 5 полюсов, то есть имеют провод нейтрали. Выполните подключение, как указано ниже:



Коричневый провод: линия 1

Черный провод: линия 2

Серый провод: линия 3

Синий провод: нейтраль

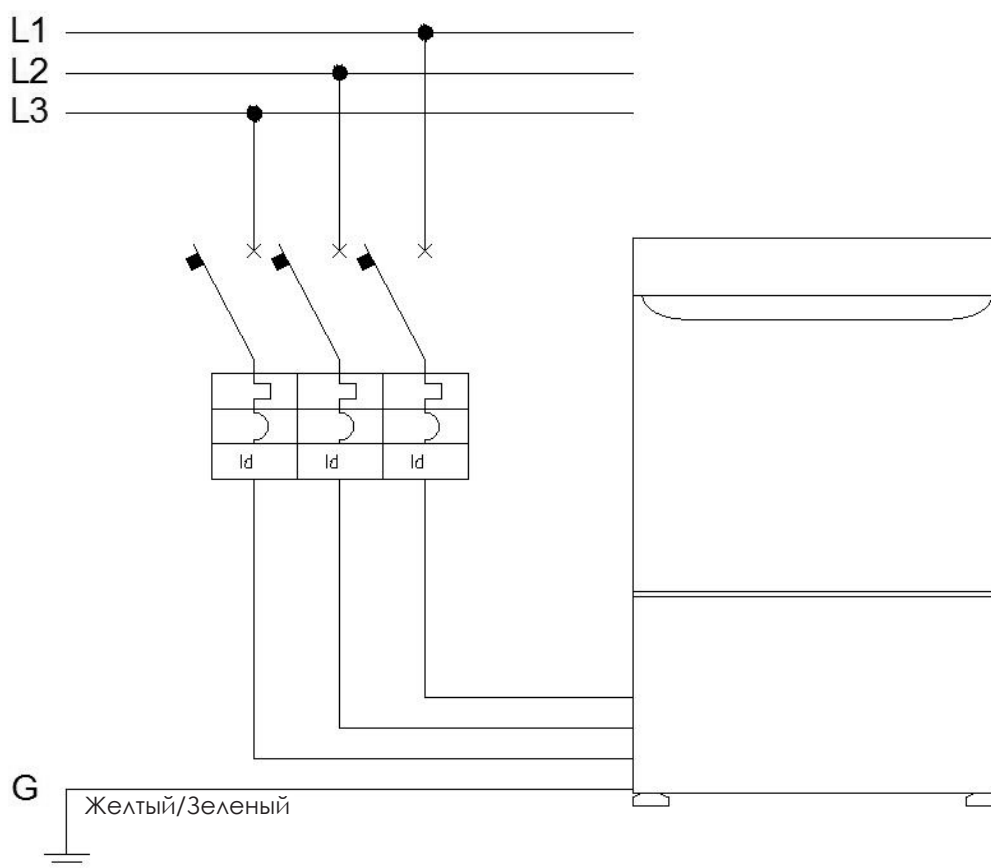
Желто-зеленый провод: система заземления

Если посудомоечная машина оснащена трехфазным двигателем насоса, проверьте правильное вращение насоса согласно инструкциям в приложении к посудомоечной машине. Если насос вращается в противоположную сторону по отношению к стрелке на крышке насоса, поменяйте местами L1 и L2.

Подключите прибор к эквипотенциальной системе с помощью специальной клеммы, видной на задней части посудомоечной машины.

## Посудомоечная машина три фазы 230V3+T (факультативно по запросу)

Посудомоечные машины 230 В три фазы 4 полюса продаются только по явному запросу на момент заказа. Последующая трансформация посудомоечной машины может потребовать замену некоторых компонентов. Выполните подключение, как указано ниже:



Коричневый провод: линия 1

Черный провод: линия 2

Серый провод: линия 3

Желто-зеленый провод: система заземления

Если посудомоечная машина оснащена трехфазным двигателем насоса, проверьте правильное вращение насоса согласно инструкциям в приложении к посудомоечной машине.

Если насос вращается в противоположную сторону по отношению к стрелке на крышке насоса, поменяйте местами L1 и L2.

Подключите прибор к эквипотенциальной системе с помощью специальной клеммы, видимой на задней части посудомоечной машины.

## Посудомоечная машина без электрического кабеля

Если посудомоечная машина поставляется без электрического кабеля, придерживаться инструкций из приложения для подключения ее к электрической сети.

Подключите прибор к эквипотенциальной системе с помощью специальной клеммы, видимой на задней части посудомоечной машины.

## 2.3 Заземление

Посудомоечная машина должна быть подключена к контуру защитного заземления здания или другой системе заземления, выполненной в соответствии с требованиями действующих норм.



### ВНИМАНИЕ!

Помните, что в любом случае только подключение к контуру заземления не может уменьшить напряжение контакта. Поэтому требуется наличие других активных защитных приспособлений, способных отключить напряжение при неполадке за время определенное в стандарте CEI 64-8 или других эквивалентных действующих стандартах.

## 2.4 Подключение к водопроводной сети

Подсоединить трубу для заполнения водой (она входит в комплектацию машины) к водозаборному крану 3/4" заменив имеющиеся трубы.

Максимальная температура воды подачи равна 55°C.

Давление воды в водопроводе должно быть в пределах, указанных в технических характеристиках (200/350 кПа).

Дополнительные указания:

- Если подача воды осуществляется через автоклав под давлением выше нормального рабочего давления водопроводной сети, рекомендуется использовать редукторы давления.
- Если давление воды ниже 1,5 бар, для обеспечения этапа ополаскивания необходимо установить наружный насос увеличения давления.
- Если жесткость воды выше 14°f, рекомендуется внешний умягчитель воды, чтобы избежать образования накипи и ухудшения качества мойки.
- Если жесткость воды превышает 14°f, образуется накипь.  
Если жесткость воды ниже 8°f, снижается эффективность ополаскивания.

Водопроводное подсоединение выполнено при помощи нормального винтового крепления к вентилю с рукояткой или маховиком (рис. 8).

Рекомендуется установить прокладку в соединение между трубой подачи и вентилем (рис. 8).

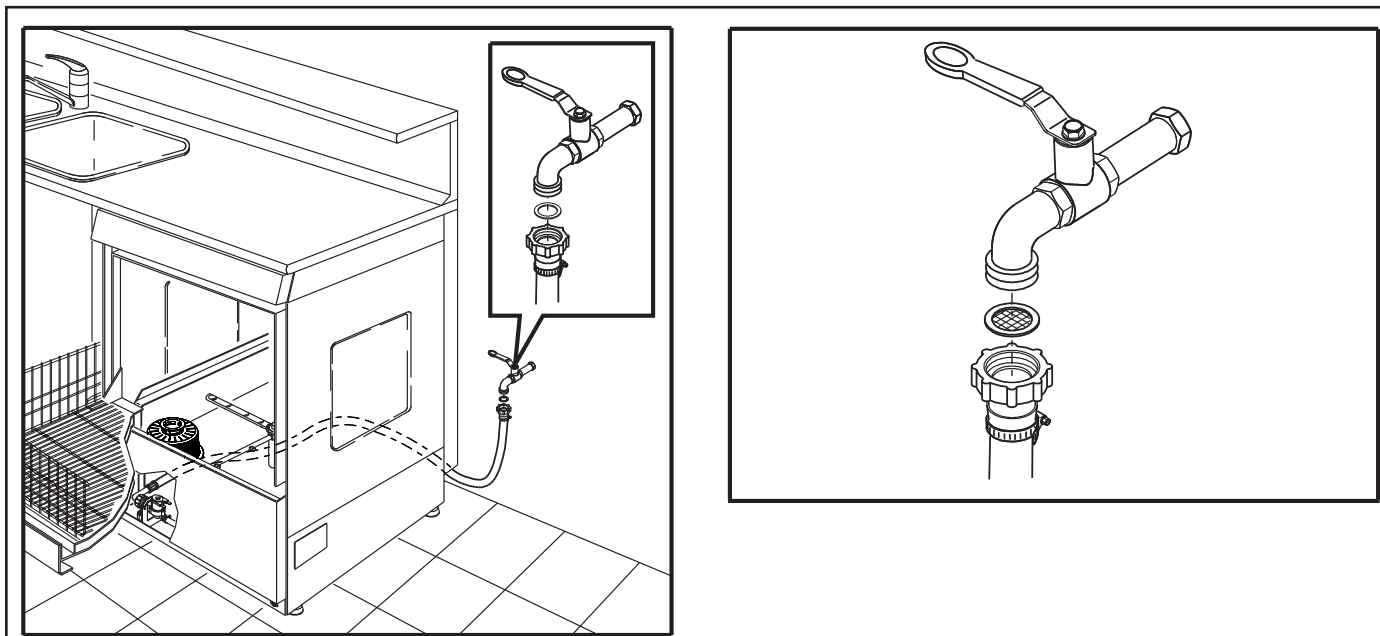


Рис. 8

## 2.5 Подключение к канализационной сети

Сзади посудомоечной машины имеется гибкий сливной шланг для подключения машины к канализации (рис. 9).

Если естественный слив невозможен, следует заказывать модель с откачивающим насосом (рис.10), см. пар. 2.6 – ВТОРАЯ ЧАСТЬ.

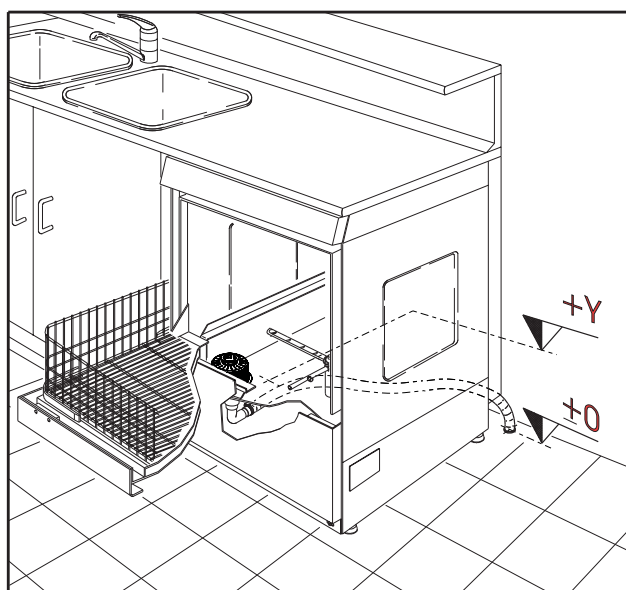


Рис. 9

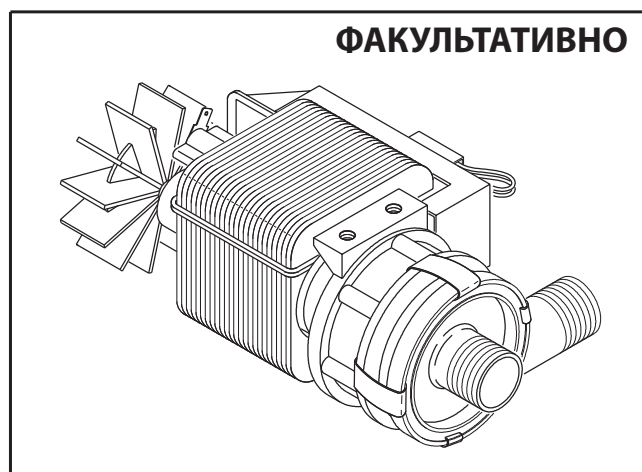


Рис.10

## 2.6 Модификация с откачивающим насосом

Конец сливного шланга можно повесить на край раковины или подсоединить к штуцеру для слива, оснащённому сапуном и, по возможности, диаметром больше чем у шланга, для обеспечения беспрепятственного выхода воздуха.

Вероятное удлинение не должно превышать 2 метра. Рекомендуется не превышать перепад уровня 40 см между точкой подсоединения сливного шланга и основанием посудомоечной машины.

Рекомендуется не превышать перепад уровня 40 см между точкой подсоединения сливного шланга и основанием посудомоечной машины.



## ВНИМАНИЕ!

В случае крепления к раковине поместите край сливного шланга таким образом, чтобы вода слива не могла попасть на розетки или на электроприборы.

### 2.7 Установка чистящих средств

На посудомоечной машине имеется голубой шланг для подачи ополаскивателя и желтый шланг для подачи моющего средства. Перед опусканием шлангов в соответствующие емкости рекомендуется установить груз на концы таких шлангов и фильтр из комплекта поставки посудомоечной машины (рис. А). Керамический груз обеспечивает всасывание средства со дна емкости.

**Важно! Ни в коем случае не размещайте трубки в емкости до установки фильтра. Возможные образовавшиеся кристаллы средства могут серьезно повредить дозаторы.**

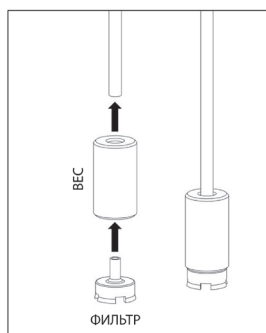


Рис. А

Рекомендуется размещать емкости с моющим средством и с ополаскивателем на виду, чтобы видеть наличие в них средства. Замените емкости, как только завершится продукт.

### 2.8 Посудомоечная машина со встроенным умягчителем

Если машина комплектуется автоматическим умягчителем воды, он будет выполнять восстановление в процессе цикла мойки с периодичностью, которая задается техником во время установки посудомоечной машины. Восстановление выполняется автоматически, при этом не требуется никаких действий от пользователя.

При первом запуске на дисплее появится сообщение "НЕТ СОЛИ". Засыпьте в бак (рис. В) 1 кг соли и добавьте теплой воды, чтобы соль растворилась. Сообщение пропадет только после полного растворения соли.

Всякий раз при появлении на дисплее сообщения "НЕТ СОЛИ" необходимо добавить соль. Рекомендуется использовать специальную соль для посудомоечных машин крупной зернистости (1-4 мм). Не допускайте ее попадания на дно ванны, чтобы не допустить окисления стали и нарушения исправной работы посудомоечной машины. После заполнения емкости прочно закручивайте пробку. Продолжительность работы с 1 кг соли зависит от жесткости воды на входе, которую задает техник во время установки посудомоечной машины. Рекомендуется немедленно засыпать соль сразу после появления сообщения "НЕТ СОЛИ", чтобы избежать образования накипи. Накипь приводит к повреждениям компонентов машины, в этом случае гарантия не имеет силы.

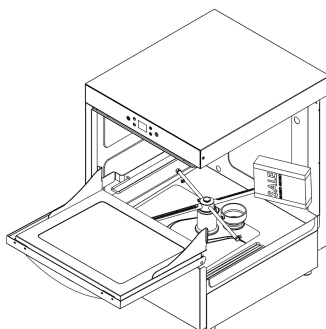
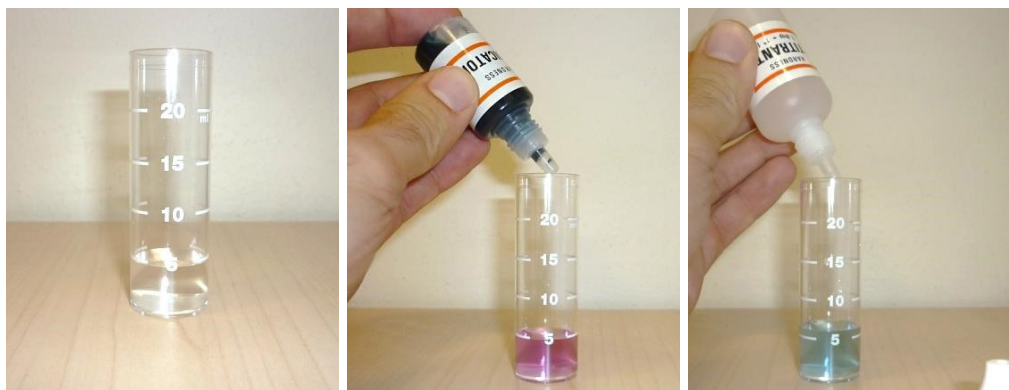


Рис. В

## 2.9 Измерение жесткости воды

Для замера жесткости воды на входе используйте набор из комплекта поставки машины:

- Налейте 5 мл воды в специальный стаканчик
- Налейте в воду 1 каплю индикатора (синий флакончик)
- По каплям добавляйте титрирующий раствор (прозрачный флакон) и встряхивайте пробирку после каждой капли. Считайте капли до тех пор, пока вода не станет прозрачного голубого цвета. Каждая капля соответствует 1°f
- Общее число капель соответствует жесткости протестированной воды. Такое значение следует внести в меню посудомоечной машины, как объяснено ниже.



### 2.9.1 Настройки электронной посудомоечной машины

Во время первой установки сразу после подачи питания на посудомоечную машину необходимо ввести некоторые параметры:

- Выбор языка: Стрелками выберите язык и подтвердите клавишей On-Off
- Жесткость воды на входе: Стрелками введите замеренную набором из комплекта поставки жесткость (см. параграф 2.9) и подтвердите клавишей On-Off
- Температура воды на входе: Стрелками задайте температуру воды на входе и подтвердите клавишей On-Off
- Примечание. Достаточно подтвердить температурный промежуток  $4 \div 30^{\circ}\text{C}$ ,  $31 \div 40^{\circ}\text{C}$  или  $>41^{\circ}\text{C}$
- Заполнение трубочек моющего средства и ополаскивателя. По запросу заполнения трубочек выберите стрелками ДА, если хотите выполнить заполнение (см. пункт далее), или выберите НЕТ, чтобы выйти из режима программирования посудомоечной машины
- После установки трубочек в соответствующие емкости подтвердите клавишей On-Off. Начинается заполнение, которое длится около 5 мин. Чтобы отменить процесс, нажмите и удерживайте клавишу On/Off.

После завершения процесса на дисплее посудомоечной машины появляется надпись "Stand-by"

## 3 Подготовка машины к работе

### 3.1 Использование по назначению

Машина предназначена для мойки посуды в заведениях общественного питания.

### 3.2 Рабочие условия

Посудомоечная машина может работать практически в любых условиях в интервале температур от  $+10$  до  $+50^{\circ}\text{C}$ .

Поэтому определяющим фактором эксплуатации машины является персонал.

Тем не менее, не рекомендуется эксплуатировать машину на открытых площадках, стендах, в палатках и других временных сооружениях. Рабочие температуры машины:  $55/60^{\circ}\text{C}$  для ванны и  $85^{\circ}\text{C}$  для бойлера

### 3.3 Виды посуды

Можно мыть:

- модели для мойки стаканов: бокалы, чашки, кофейные чашки, рюмки, блюдца и вазочки для фруктов в соответствии с информацией в пар. «Пределы использования» (пар. 1.8.1 – ВТОРАЯ ЧАСТЬ).

- все остальные модели: посуда любого типа в пределах размеров корзины и для текущего использования согласно указаниям из параграфа, касающегося пределов использования (пар. 1.8.1 – ВТОРАЯ ЧАСТЬ).

### 3.4 Пределы использования

Посудомоечная машина предназначена для мойки посуды, укладываемой в корзину до ее полного заполнения. Установка посуды в корзине друг на друга не допускается (рис. 11).

Кроме того, убедитесь в том, что посуда в корзине не мешает свободному вращению крестовины.

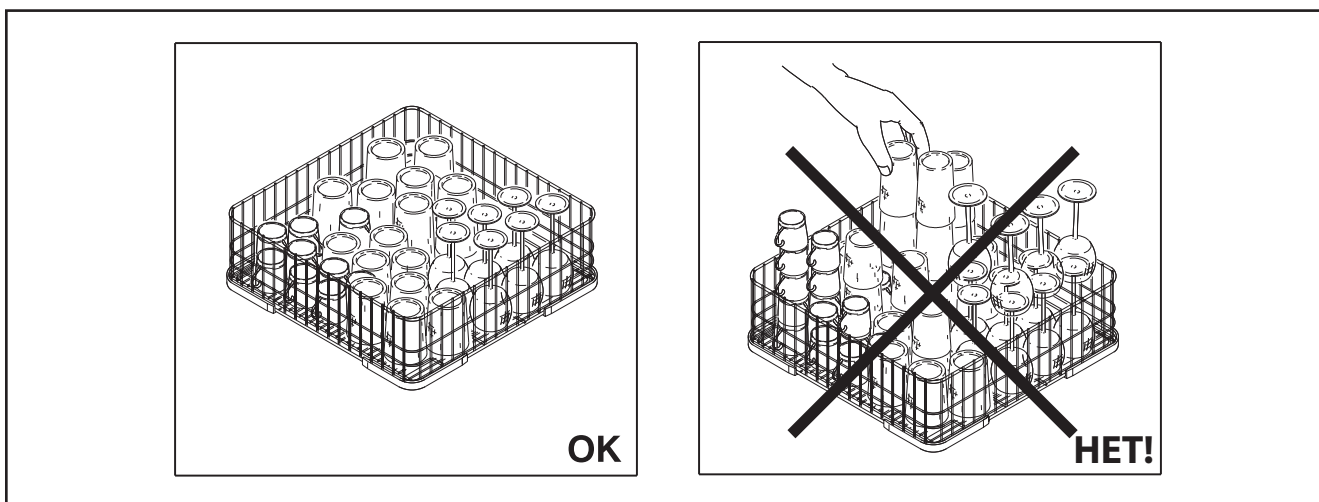


Рис. 11

### 3.5 Оператор

Во избежание ошибочных действий оператор должен иметь минимальный опыт работы с электроприборами в предприятиях общественного питания.

Простота команд и простота машины в эксплуатации позволит научиться правильной ее эксплуатации в короткие сроки.

Оператор должен всегда помнить о рисках (ожоги, поражение электрическим током), связанных с эксплуатацией посудомоечной машины.

Особое внимание подготовка эксплуатационного персонала требует в следующих случаях:

- временный персонал с минимальным или вообще без опыта работы
- персонал без опыта работы в сфере общественного питания
- неграмотный или плохо понимающий язык иностранный персонал
- персонал с ограниченными физическими возможностями (инвалиды)

## 4 Инструкции по применению электронной посудомоечной машины с дисплеем UNIKO-MID

Данная машина должна эксплуатироваться только подготовленным персоналом и использоваться только для мойки бокалов, блюдец, чашек и подобного в соответствии с информацией в пар. «Пределы использования» 1.8.1 – ВТОРАЯ ЧАСТЬ).



### 4.0 Регулировка даты и времени

Посудомоечная машина оборудована часами и внутренним календарем. Информация сохраняется даже в случае перебоев с электроэнергией, поскольку электронная плата оснащена резервным аккумулятором.


Для регулировки даты и времени выполните следующий порядок действий:  
Выключите посудомоечную машину (выводится режим ожидания Stand-by)

Удерживайте одновременно клавиши  



Первая выведенная страница предназначена для настройки времени.

Используйте клавиши стрелок   , чтобы поменять появившееся значение.

Нажмите клавишу  для перехода к регулировке минут.

Используйте клавиши стрелок   , чтобы поменять появившееся значение.


Нажмите клавишу  для перехода к регулировке даты.

Используйте клавиши стрелок   , чтобы поменять появившееся значение.

Нажмите клавишу  для перехода к регулировке месяца.

Используйте клавиши стрелок   , чтобы поменять появившееся значение.

Нажмите клавишу  для перехода к регулировке года.

Используйте клавиши стрелок   , чтобы поменять появившееся значение.

Клавиша ополаскивания  позволяет вернуться к предыдущей позиции.

В конце регулировки удерживайте нажатой клавишу  , чтобы сохранить дату и выйти из меню.

#### 4.1 Общий контроль за работой

Перед пуском машины в работу пользователь должен визуально проверить ее подключения. Особое внимание следует обратить на состояние шлангов подключения к водопроводу и канализации, а также электрического кабеля (см. главу 2 – ВТОРАЯ ЧАСТЬ).

#### 4.2 Защитные приспособления и устройства

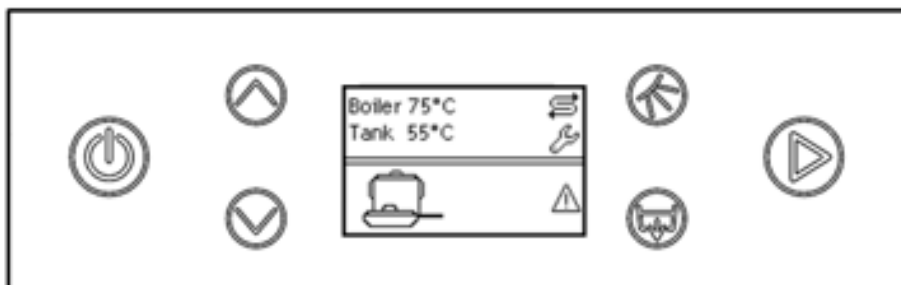
##### 4.2.1 Защитные приспособления

Посудомоечная машина имеет закрытое исполнение. Ее защитные металлические панели могут быть сняты только при помощи инструмента.

##### 4.2.2 Устройства сигнализации

При возникновении неполадки на дисплее появляется код аварийного сигнала и краткое описание ошибки.

##### 4.2.3 Индикаторы и сигналы



На дисплее может появляться ряд икон, которые обозначают статус посудомоечной машины, выбранный цикл и предупреждения.

<b>НАГРЕВ БОЙЛЕРА</b> Если идет нагрев, квадратик мигает, если нагрев завершен, квадратик горит ровным светом.		<b>ВОССТАНОВЛЕНИЕ</b> Нет соли или идет восстановление (только при наличии встроенного умягчителя)	
<b>НАГРЕВ ВАННЫ</b> Если идет нагрев, квадратик мигает, если нагрев завершен, квадратик горит ровным светом.		<b>ЗАПРОС ТЕХОБСЛУЖИВАНИЯ</b> Требуется контроль посудомоечной машины	
<b>СЛИВ</b> Идет слив (только при наличии установленного сливного насоса)		<b>АВАРИЙНЫЙ СИГНАЛ</b> Наличие неполадки	

#### 4.2.4 Блокировки

В качестве устройства блокировки используется микровыключатель, расположенный на двери машины таким образом, чтобы исключить возможность его отключения.

Данный микровыключатель останавливает орошение посуды струями воды, но не отключает подачу напряжения на машину.

Если во время цикла мойки открывается дверь, цикл отменяется.

После закрытия двери необходимо запустить цикл с начала.

#### 4.2.5 Регулируемые и съемные защитные приспособления

На машине не используются такие приспособления.

#### 4.3 Правила техники безопасности

Эксплуатация посудомоечной машины требует соблюдения нескольких важных правил:

- не перемещайте посудомоечную машину во время работы
- перед включением машины убедитесь в том, что кран на подаче воды открыт
- не используйте для чистки машины кислоты, абразивные пасты или стальные щетки
- не используйте для мойки машины струи воды с высоким давлением
- по окончании работы заведения питания отключите машину от электрической сети
- перед началом работы машины проверяйте состояние элементов управления машины, особенно связанных с электропитанием
- машина должна поддерживаться в чистоте. Предусмотренные приспособления должны иметься в наличии и быть в работоспособном состоянии
- если машина по какой-либо причине не будет использоваться какое-то время, рекомендуется повесить на нее табличку «НЕ РАБОТАЕТ». При необходимости отсоедините машину от электрической сети.
- Поддерживайте панель управления в чистоте и сухости
- Если несколько ложек или других мелких предметов упадут в ванну, ее необходимо будет опорожнить:

1. Выключите посудомоечную машину нажатием клавиши ON/OFF (см. пар. 4.6) и отключите ее от электрической сети

2. Снимите шланг перелива (рис. 16)

3. Если посудомоечная машина оборудована сливным насосом, перед его отключением снимите шланг перелива (рис. 16) и включите насос КЛАВИШЕЙ СЛИВНОГО НАСОСА (см. пар. 4.6). После завершения слива посудомоечная машина выключится. Отключите ее от сети электропитания.

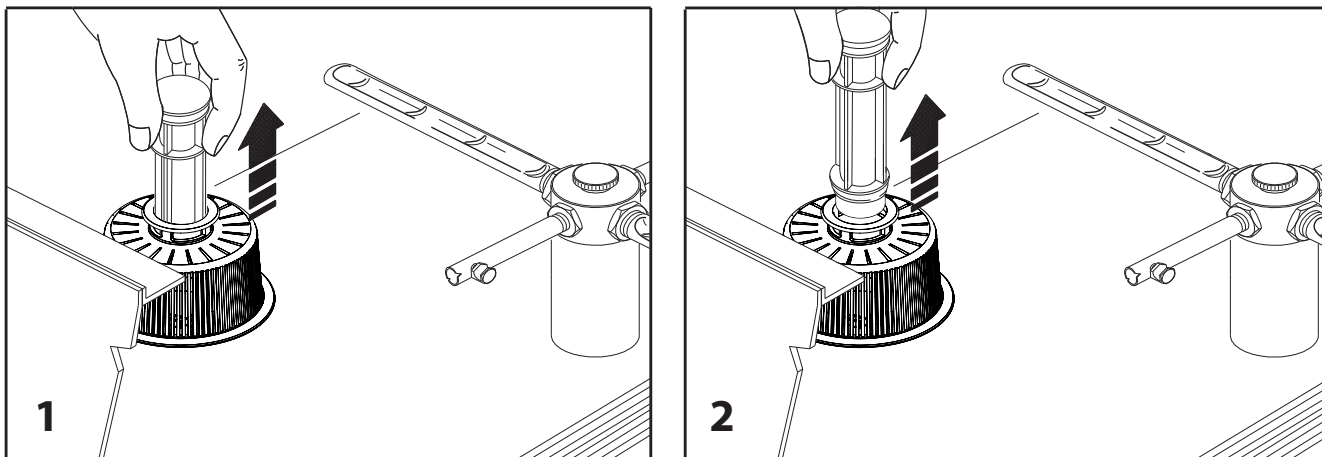


Рис. 16

Перед повторным заполнением подождите минимум 5 мин., чтобы нагревательные элементы остыли.

## ВНИМАНИЕ!



## ОПАСНОСТЬ ОЖОГОВ

### 4.4 Холостое испытание

Чтобы еще раз убедиться в том, что машина установлена верно, перед пуском ее в работу рекомендуется выполнить холостой цикл мойки.

### 4.5 Операции мойки

Для обеспечения надлежащего качества мойки посуды следует соблюдать следующие правила:

- перед укладкой посуды в корзину удалите из нее остатки пищи (рис. 13)

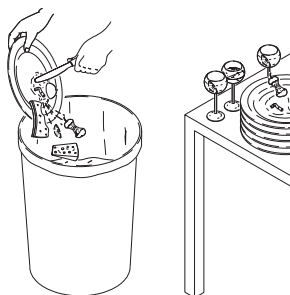


Рис. 13

- часто меняйте в ванне в зависимости от количества циклов мойки, но не реже 3 раз в день
- вытирайте вымытую посуду сухим чистым полотенцем
- избегайте укладки вымытой посуды на губчатые и другие материалы, удерживающие воду
- фильтр насоса мойки должен быть чист и правильно установлен.
- Перелив должен правильно размещаться на своем месте

#### 4.6 Принцип работы электронной посудомоечной машины с дисплеем UNIKO-MID

На рис. 14 показана панель управления посудомоечной машины и положение команд.

КОМАНДЫ	ПОЗ.
КЛАВИША ON/OFF	1
КЛАВИША ВЫБОРА ПРОГРАММЫ МОЙКИ	2
КЛАВИША ДОПОЛНИТЕЛЬНОГО ОПОЛАСКИВАНИЯ	3
КЛАВИША ЗАПУСКА ЦИКЛА	4
КЛАВИША ВЫБОРА ПРОГРАММЫ МОЙКИ	5
КЛАВИША СЛИВНОГО НАСОСА	6
ГРАФИЧЕСКИЙ ДИСПЛЕЙ LCD	7

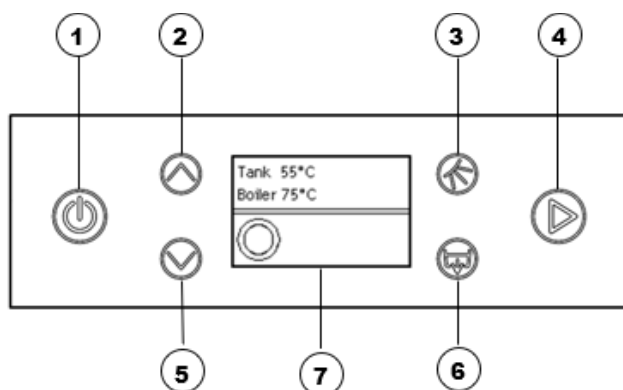


Рис. 14а

На дисплее постоянно выводится статус посудомоечной машины через сообщения или иконы. Если посудомоечная машина в процессе нагрева или готова к циклу мойки, выводится реальная температура моечной ванны и бойлера.





### ВНИМАНИЕ!

**ОБРАТИТЕ ВНИМАНИЕ НА ОТКРЫТИЕ И ЗАКРЫТИЕ ДВЕРИ/КРЫШКИ МАШИНЫ.**

**ПРИ РАБОТЕ НА МАШИНЕ НЕ НОСИТЕ ОДЕЖДУ ИЛИ УКРАШЕНИЯ, КОТОРЫЕ МОГУТ БЫТЬ ЗАХВАЧЕНЫ УЗЛАМИ ПОСУДОМОЕЧНОЙ МАШИНЫ, ЧТО МОЖЕТ ПРИВЕСТИ К ПРОБЛЕМАМ С ИХ ДВИЖЕНИЕМ.**

ФАЗА	ТИП МАШИНЫ/СООТВЕТСТВУЮЩИЙ РИСУНОК	
	Посудомоечная машина с фронтальной загрузкой	Посудомоечная машина с вертикальной загрузкой
0. Начальные проверки	Убедитесь, что ванна пуста и хорошо очищена Убедитесь, что крестовина чиста и свободно вращается Убедитесь, что фильтр чист и правильно установлен Убедитесь, что водослив установлен в правильном положении	
1. Включение	Закройте дверь посудомоечной машины. Коснитесь КЛАВИШИ ON/OFF (2), дисплей загорится и появится надпись STAND-BY. Еще раз коснитесь КЛАВИШИ ON/OFF (2), посудомоечная машина включится	Закройте крышку посудомоечной машины и опустите вниз рукоятку. Коснитесь КЛАВИШИ ON/OFF (2), дисплей загорится и появится надпись STAND-BY. Еще раз коснитесь КЛАВИШИ ON/OFF (2), посудомоечная машина включится

ФАЗА	ТИП МАШИНЫ/СООТВЕТСТВУЮЩИЙ РИСУНОК	
2. Заполнение водой 	Наполнение моечной ванны до максимального уровня перелива выполняется автоматически. Во время наполнения выводится икона наполнения и температура моечной ванны и бойлера.	
3. Нагрев воды 	Нагрев воды происходит автоматически. На дисплее выводится температура ванны и бойлера. Сбоку от значений температуры выводится мигающая икона, обозначаются работающий нагревательный элемент: бойлера ( ) или ванны ( ). Нагревательные элементы не работают одновременно, в первую очередь всегда включается нагревательный элемент бойлера. Нагрев завершен, когда с дисплея исчезают мигающие иконы. Перед началом мойки необходимо, чтобы на дисплее появилась икона посуды для мойки.	
4. Дозирование моющего средства и ополаскивателя	Все посудомоечные машины оборудованы устройствами дозирования моющего средства и ополаскивателя. Регулировки выполняются техником во время установки. Моющее средство и ополаскиватель дозируются автоматически после наполнения ванны и в конце каждого цикла мойки.	
5. Выбор Программы мойки	С помощью КЛАВИШ ВЫБОРА ВРЕМЕНИ МОЙКИ (2) или (5) можно просмотреть 4 цикла мойки. Циклы мойки обозначены иконой на дисплее См. внизу таблицы список циклов в зависимости от модели посудомоечной машины.	
6. Мойка	Откройте дверь, заложите корзину с посудой (убедитесь, что положение посуды соответствует указаниям из пар. 4.4 – ВТОРАЯ ЧАСТЬ), закройте дверь и нажмите КЛАВИШУ ЗАПУСКА ЦИКЛА (3) для запуска этапа мойки. Растущая шкала на дисплее будет отражать ход цикла. После завершения цикла мойки дисплей начнет мигать, пока корзина не будет извлечена.	Поднимите крышку, заложите корзину с посудой (убедитесь, что размещение посуды соответствует указаниям из пар. 3.4 – ВТОРАЯ ЧАСТЬ). Опустите крышку и нажмите рукоятку вниз. Цикл мойки запустится автоматически. Растущая шкала на дисплее будет отражать ход цикла. После завершения цикла мойки дисплей начнет мигать, пока корзина не будет извлечена.
7. Дополнительное ополаскивание	Если требуется выполнить дополнительное ополаскивание, коснитесь КЛАВИШИ ДОПОЛНИТЕЛЬНОГО ОПОЛАСКИВАНИЯ (4) для запуска цикла ополаскивания 15 с. <b>ПРИМЕЧАНИЕ. Дополнительная программа ополаскивания доступна только в том случае, если бойлер достиг рабочей температуры. В противном случае невозможно запустить цикл.</b>	

ФАЗА	ТИП МАШИНЫ/СООТВЕТСТВУЮЩИЙ РИСУНОК	
8. Опорожнение машины	<p>Для извлечения корзины из машины откройте дверь. Чтобы удалить запотевание с посуды:</p> <ol style="list-style-type: none"> <li>1. Установите корзину с посудой обратно в машину</li> <li>2. Закройте дверь</li> <li>3. Выполните второе ополаскивание нажатием КЛАВИШИ ДОПОЛНИТЕЛЬНОГО ОПОЛАСКИВАНИЯ (4)</li> </ol>	<p>Для извлечения корзины из машины откройте крышку. Чтобы удалить запотевание с посуды:</p> <ol style="list-style-type: none"> <li>1. Установите корзину с посудой обратно в машину</li> <li>2. Закройте дверь</li> <li>3. Выполните второе ополаскивание нажатием КЛАВИШИ ДОПОЛНИТЕЛЬНОГО ОПОЛАСКИВАНИЯ (4)</li> </ol>

Далее приводятся страницы программ мойки в зависимости от типа посудомоечной машины. Программы различаются по срокам, дозам и температуре:

**Машина для мойки стаканов корзина на 350 (75-90-110-130 с.)**

Tank 55°C Boiler 75°C 	Tank 55°C Boiler 75°C 	Tank 55°C Boiler 75°C 	Tank 55°C Boiler 75°C 
---	---	---	---

**Машина для мойки стаканов корзина на 400 (75-90-110-130 с.)**

Tank 55°C Boiler 75°C 	Tank 55°C Boiler 75°C 	Tank 55°C Boiler 75°C 	Tank 55°C Boiler 75°C 
---	---	---	---

**Машина для мойки стаканов чистой водой корзина на 400 (90-90-110-130 с.)**

Tank 55°C Boiler 75°C 	Tank 55°C Boiler 75°C 	Tank 55°C Boiler 75°C 	Tank 55°C Boiler 75°C 
---	---	---	---





**Посудомоечная машина встраиваемая корзина 450-500-600 (90-110-120-300 с.)**

Tank 55°C Boiler 75°C 	Tank 55°C Boiler 75°C 	Tank 55°C Boiler 75°C 	Tank 55°C Boiler 75°C 
---	---	---	---

**Машина для мойки предметов (120-150-240-540 с.)**

Tank 55°C Boiler 75°C 	Tank 55°C Boiler 75°C 	Tank 55°C Boiler 75°C 	Tank 55°C Boiler 75°C 
---	---	---	---

**Посудомоечная машина верхней загрузки (60-90-120-300 с.)**

Tank 55°C Boiler 75°C 	Tank 55°C Boiler 75°C 	Tank 55°C Boiler 75°C 	Tank 55°C Boiler 75°C 
---	---	---	---

#### 4.6.1 Энергосбережение

Через 30 минут простоя посудомоечная машина переходит в состояние Energy Saving (энергосбережения). При этом температура в ванне и в бойлере понижается соответственно до 40°C и 60°C, обеспечивая таким образом экономию энергии.

Для выхода из режима Energy Saving достаточно нажать любую клавишу или открыть и закрыть дверцу.

Можно регулировать время ожидания до того, как посудомоечная машина войдет в режим энергосбережения. Обратитесь в авторизованный сервисный центр для изменения настроек.

#### 4.7 Конец работы

Ежедневно по окончании работы:

Если на посудомоечной машине нет сливного насоса:

1. Откройте дверцу и снимите трубу перелива, затем закройте дверцу.
2. Кратко нажмите на КЛАВИШУ ON/OFF (2) для выключения посудомоечной машины (на дисплее появится сообщение о необходимости снять перелив)
3. Через несколько секунд автоматически начнется цикл самоочистки ванны, который длится 2 минуты. В процессе цикла будет выполнено ополаскивание ванны и охлаждение бойлера.
4. В конце цикла самоочистки посудомоечная машина отключается.
5. Если вы хотите выключить посудомоечную машину до выполнения цикла самоочистки, удерживайте нажатой КЛАВИШУ ON/OFF

Если на посудомоечной машине есть сливной насос:

1. Откройте дверцу и снимите трубу перелива, затем закройте дверцу.
2. Удерживайте нажатой КЛАВИШУ СЛИВНОГО НАСОСА (6), пока не запустится цикл слива и самоочистки ванны. Цикл самоочистки начнется автоматически, как только ванна опустеет. Такой цикл длится около 2 минут, в процессе выполняется ополаскивание ванны и охлаждение бойлера.
3. В конце цикла самоочистки посудомоечная машина отключается.

Как только посудомоечная машина выключилась

1. Обесточьте машину, отключив главный выключатель на входе или отсоединив машину от электросети.
2. Снимите и очистите фильтр моечного насоса (рис.17) и, при наличии, фильтры ванны.
3. Тщательно очистите ванну.
4. Проверьте и при необходимости снимите и очистите трубы мойки и ополаскивания.
5. Установите обратно все снятые компоненты в последовательности, обратной снятию.
6. Оставьте открытой дверцу/крышку на все время простоя (**Примечание. Если электропитание не будет отключено, с открытой дверью на дисплее появится сообщение "ОСТОРОЖНО, ГОРЯЧИЙ ПАР", предупреждающее о наличии пара и горячей ванны. Сообщение исчезнет после охлаждения ванны).**

### ВНИМАНИЕ!



**ОПАСНОСТЬ ТРАВМ**



**ОПАСНОСТЬ ПАДЕНИЯ**

**ОТКРЫТАЯ ДВЕРЦА ПОСУДОМОЕЧНОЙ МАШИНЫ МОЖЕТ СТАТЬ ПРЕПЯТСТВИЕМ ДЛЯ ПРОХОДА ЛЮДЕЙ И ПРЕДМЕТОВ ПОБЛИЗОСТИ ОТ МАШИНЫ.**

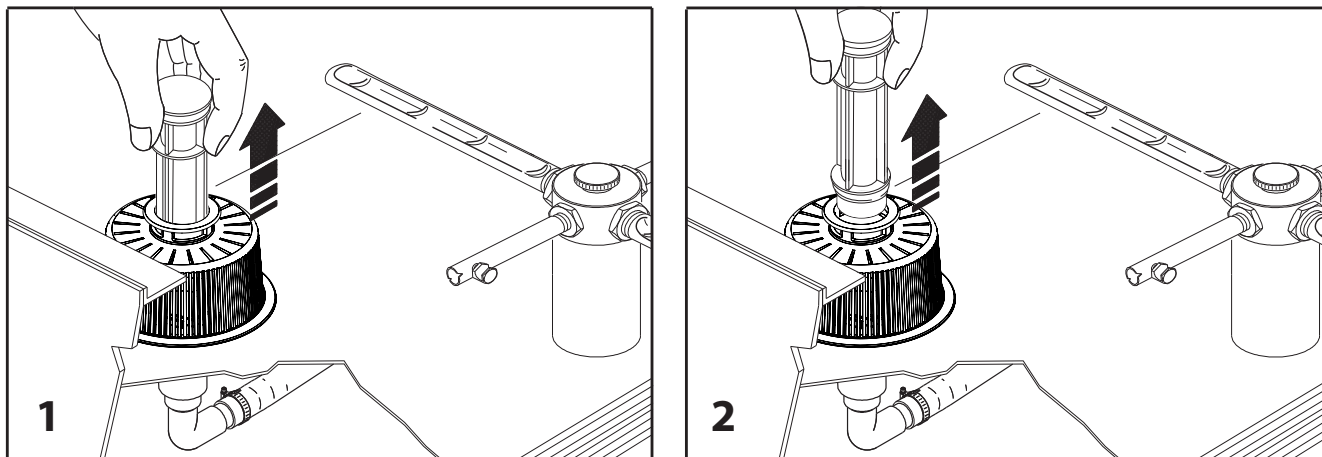


Рис. 16

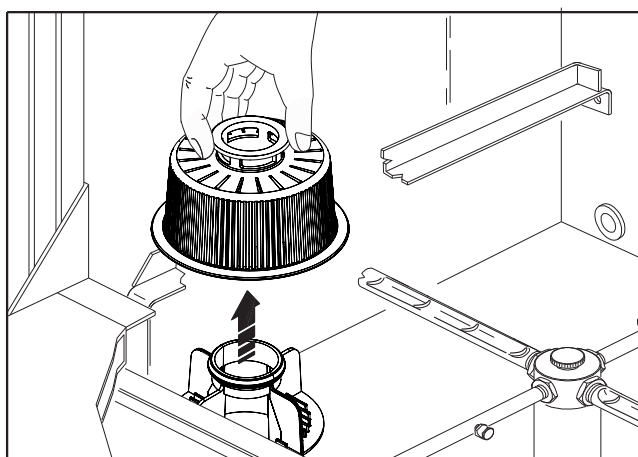


Рис. 17

#### 4.8 Термостоп

Посудомоечная машина серийно оснащена функцией термостоп. Функция обеспечивает запуск цикла мойки только в том случае, если температура воды в ванне достигла минимального заданного значения (термостоп ванны), и разрешает ополаскивание только в том случае, если бойлер достиг минимальной заданной температуры (термостоп бойлера).

В конце цикла мойки до запуска ополаскивания проверяется температура бойлера.

Если температура превышает минимальное значение, цикл продолжается дальше ополаскиванием.

Если температура ниже минимального значения, цикл мойки продолжается, пока не будет достигнута минимальная температура.

#### 5 Инструкции по демонтажу

**ВНИМАНИЕ!**



**ОПАСНОСТЬ ТРАВМ**

**ОПАСНОСТЬ ПОВРЕЖДЕНИЯ ПОСУДОМОЕЧНОЙ  
МАШИНЫ**

Демонтаж машины должен проводиться специализированным персоналом.

При необходимости полной или частичной разборки посудомоечной машины рекомендуется обратиться к официальному представителю Изготовителя.

### ВНИМАНИЕ!



### ОПАСНОСТЬ ТРАВМ



### ОПАСНОСТЬ ОЖОГОВ



**ТЕХНИЧЕСКОЕ ОБСЛУЖИВАНИЕ ДОЛЖНО ПРОВОДИТЬСЯ ИСКЛЮЧИТЕЛЬНО НА ВЫКЛЮЧЕННОЙ И ОТСОЕДИНЕННОЙ ОТ ЭЛЕКТРИЧЕСКОЙ СЕТИ МАШИНЕ ПОСЛЕ ЕЕ ПОЛНОГО ОПОРОЖНЕНИЯ.**

**ПЕРЕД НАЧАЛОМ ПРОВЕДЕНИЯ ТЕХНИЧЕСКОГО ОБСЛУЖИВАНИЯ ДОЖДИТЕСЬ ОСТЫВАНИЯ НАГРЕВАТЕЛЕЙ (НЕ МЕНЕЕ 5 МИНУТ).**

ЕДИНСТВЕННАЯ РАБОТА, КОТОРУЮ МОЖНО ПРОВЕСТИ, НЕ СОБЛЮДАЯ ДАННОЕ ПРАВИЛО, ЯВЛЯЕТСЯ ПРОВЕРКА РАБОТОСПОСОБНОСТИ ЗАЩИТНОГО МИКРОВОКЛЮЧАТЕЛЯ (СМ. ТАБЛИЦУ НИЖЕ).

В таблице ниже дан план-график технического обслуживания посудомоечной машины. При необходимости проведения работ на машине обратитесь к уполномоченному представителю.

ТЕХОБСЛУЖИВАНИЕ	ЧАСТОТА	ПРИМЕЧАНИЯ
Чистка ванны	Ежедневно	Должна проводиться со всей тщательностью
Чистка крестовины	Ежедневно	Снимите крестовину, открутив стопор и вытянув его вверх (рис.18). Промойте крестовину водой. Выполните те же действия для верхней крестовины.
Очистка фильтра моечного насоса	Ежедневно	Извлеките фильтр моечного насоса по направлению вверх, промойте и очистите его (рис.19).
Чистка фильтров ванны (если имеются)	Ежедневно	Вытяните фильтры ванны по направлению вверх и промойте их
Проверка вращения крестовины	Ежедневно	Проверяйте вручную, насколько легко вращается крестовина
Чистка наружных стенок	1 раз в 1-2 дня	Не используйте растворители для чистки панели управления.
Проверка исправности микровыключателя	Еженедельно	Проверяйте работу микровыключателя дверцы во время работы машины открытием/закрытием дверцы/крышки.

ТЕХОБСЛУЖИВАНИЕ	ЧАСТОТА	ПРИМЕЧАНИЯ
<p>Проверка электрического кабеля и водяных шлангов</p>	<p>Один раз в 6 месяцев</p>	<p><b>ВНИМАНИЕ!</b></p> <p> <b>ОПАСНОСТЬ ЭЛЕКТРИЧЕСКОГО ПОРАЖЕНИЯ</b></p> <p> <b>ОПАСНОСТЬ ТРАВМ</b></p> <p><i>В случае повреждения данных компонентов снимите напряжение с машины, не отсоединяя кабель от розетки (приведите выключатель на входе в посудомоечную машину в положение "выключено" или полностью отключите напряжение электрической линии, к которой подключена машина).</i></p> <p><i>Немедленно обратитесь к уполномоченному представителю по поводу проведения ремонта специализированным персоналом.</i></p> <p><i>Не используйте машину до завершения ремонта.</i></p>

Степень защиты посудомоечной машины составляет IPx1, поэтому категорически запрещается использовать струи воды для очистки любого компонента машины. Запрещается мыть полы, стены или любые другие предметы поблизости от посудомоечной машины струями воды или аппаратами высокого давления. Во время техобслуживания и очистки пола избегайте слишком увлажнять цоколь посудомоечной машины. Не создавайте застоев воды поблизости от посудомоечной машины.

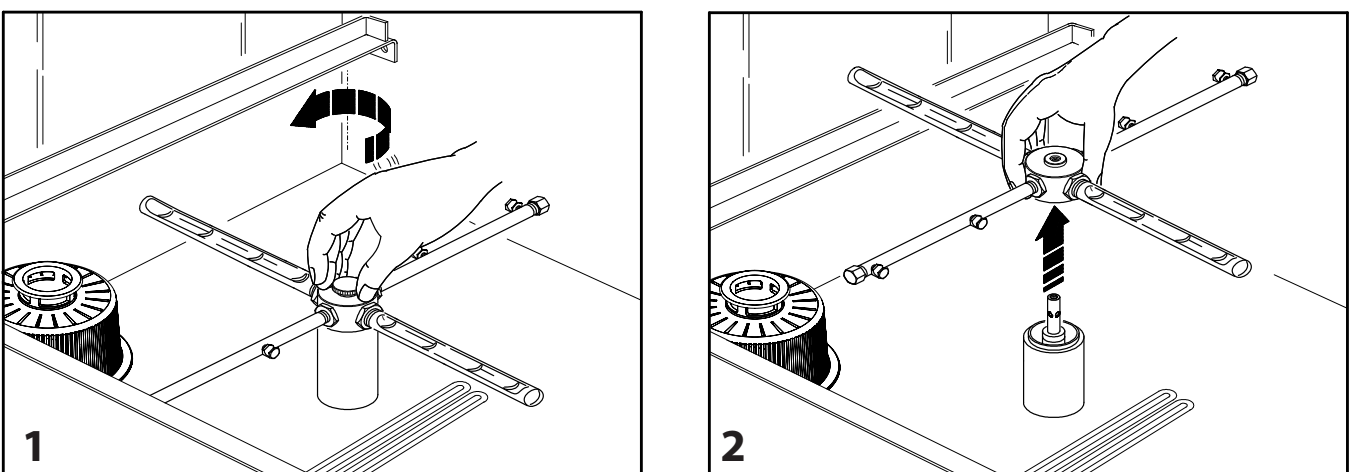


Рис. 18

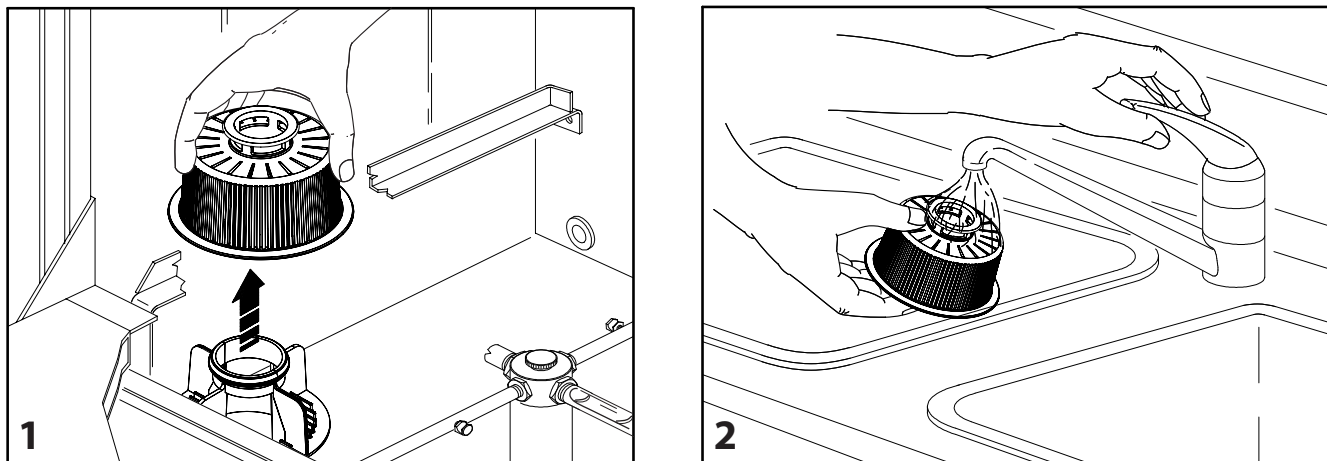


Рис. 19

## 6.1 Техобслуживание дисплея UNIKO-MID

Чувствительность дисплея меняется в зависимости от состояния посудомоечной машины и от степени влажности на стекле:

- на этапе мойки чувствительность дисплея уменьшается, поэтому для пользования им необходимо с большей силой нажимать на экран
- во время ополаскивания чувствительность дисплея устраняется, поэтому невозможно использовать дисплей.

Только после открытия двери дисплей вернется к нормальной работе.

Если дисплей очень влажный, чувствительность снижается постепенно, чтобы ограничить взаимодействие воды с сенсорным экраном. Чтобы гарантировать исправную работу, убедитесь, что экран хорошо высушен.

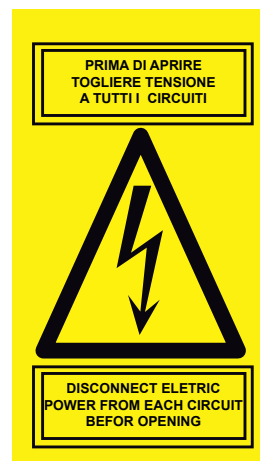
Для очистки стекла используйте влажную мягкую тряпку. Для удаления загрязнений используйте нейтральное чистящее средство. После очистки удалите чистящее средство влажной тряпкой. **Не используйте струи воды.**

Не используйте абразивные губки или любые абразивные или острые предметы, потому что они могут поцарапать стекло. Повреждения такого рода не покрываются гарантией.

## 7 Остаточные риски

Остаточные риски связаны с наличием в машине частей находящихся под высоким напряжением.

Такая опасность обозначается предупреждениями на машине в соответствующих точках. Предупреждения обозначены предусмотренным по нормам символом, который приведен сбоку.



## 8 Действия персонала при возникновении аварийных ситуаций



### ВНИМАНИЕ!

При эксплуатации машины возможно возникновение следующих аварийных ситуаций:

- утечка электричества на корпус
- поражение электрическим током

**В случае сбоев в работе машины, при которых возможно возникновение аварийных ситуаций, необходимо немедленно прекратить подачу напряжения на машину при помощи главного выключателя на входе.**

**При поражении электрическим током необходимо принять меры, предписываемые правилами техники безопасности: не касаясь пораженного, немедленно прекратить подачу напряжения при помощи главного выключателя на входе машины.**

**В случае сбоев в работе машины, при которых возможно возникновение вышеописанных аварийных ситуаций, или после возникновения данных ситуаций не включайте машину до ее полной проверки и ремонта специализированным персоналом.**


## 9 Поиск и устранение неисправностей

Все изделия перед отгрузкой потребителю проходят полный цикл заводских испытаний.

Если в процессе эксплуатации машины выявились неполадки, попытайтесь найти и устранить их, руководствуясь указаниями ниже.



НЕИСПРАВНОСТЬ	ВОЗМОЖНАЯ ПРИЧИНА	УСТРАНЕНИЕ
0. Посудомоечная машина не включается	Выключатель на линии электропитания машины в положении «выключено»	Привести выключатель на входе посудомоечной машины в положение "включено".
	Поврежден электрический кабель или вилка.  <div style="text-align: center;">  <p><b>ВНИМАНИЕ!</b> <b>ОПАСНОСТЬ ЭЛЕКТРИЧЕСКОГО УДАРА</b></p> </div>	В случае повреждения этих частей отключить подачу напряжения на посудомоечную машину, не прикасаясь к электрическому кабелю (привести выключатель на входе машины в положение "выключено" или полностью обесточить сеть электропитания, к которой подключена посудомоечная машина). Немедленно обратитесь к уполномоченному представителю по поводу проведения ремонта специализированным персоналом. Не используйте машину до завершения ремонта.
	Сенсорный дисплей не отвечает на команды	Очистить и (или) высушить дисплей и убедиться, что дверь закрыта
1. Машина не производит наполнение водой	Отсутствие электроэнергии	Дождитесь возобновления подачи электроснабжения
	Дверь/крышка посудомоечной машины не закрыта	Откройте кран подачи воды
	Фильтр крана подачи воды засорен	Очистите фильтр крана подачи воды
	Кран подачи закрыт	Откройте кран подачи
	Умягчитель на входе на этапе регенерации	Дождитесь завершения регенерации
2. При нажатии КЛАВИШИ ЗАПУСКА ЦИКЛА цикл не запускается	Дверь/крышка посудомоечной машины не закрыта	Закройте дверь/крышку посудомоечной машины
	Выключатель на линии электропитания машины в положении «выключено»	Приведите выключатель на входе посудомоечной машины в положение "включено".
	КЛАВИША ЗАПУСКА ЦИКЛА не была нажата в течении минимум 2 секунд	Нажмите и держите КЛАВИШУ ЗАПУСКА ЦИКЛА в течении минимум 2 секунд
	Сенсорный дисплей не отвечает на команды	Очистить и (или) высушить дисплей и убедиться, что дверь закрыта
3. Повышенный шум при мойке	Фильтр моечного насоса (рис. 19) засорен	Промойте и ополосните фильтр моечного насоса (рис. 19)
	Рычаги крестовины (рис.18) сталкиваются с посудой, которая выступает из корзины	Уложите посуду в корзину так, чтобы она не мешала вращению крестовин, следуя указаниям из пар. 3.4 – ВТОРАЯ ЧАСТЬ

НЕИСПРАВНОСТЬ	ВОЗМОЖНАЯ ПРИЧИНА	УСТРАНЕНИЕ
4. Недостаточное ополаскивание	Давление воды подачи ниже 1,5 бар	Обратитесь к техникам по установке для установки дополнительного насоса повышения давления воды подачи
	Фильтр крана подачи воды засорен	Промойте и ополосните фильтр крана подачи воды
	Забиты форсунки крестовины	Прочистите форсунки и промойте крестовину
	Рычаги крестовины не вращаются свободно	- Уложите посуду в корзину так, чтобы она не мешала вращению крестовин, следуя указаниям из пар. 3.4 - ВТОРАЯ ЧАСТЬ - Промойте и ополосните крестовину
5. При мойке образуется избыточное количество пены	При добавке ополаскивателя начинается интенсивное пенообразование	Обратитесь к техникам по установке, чтобы уменьшить количество ополаскивателя.
	Предварительное замачивание посуды в неподходящем средстве	Избегайте предварительного замачивания в пенных средствах
6. Крестовина плохо крутится	Рычаги крестовины (рис.18) сталкиваются с посудой, которая выступает из корзины	Уложите посуду в корзину так, чтобы она не мешала вращению крестовин, следуя указаниям из пар. 3.4 - ВТОРАЯ ЧАСТЬ
	Крестовина нуждается в очистке	Промойте и ополосните крестовину
7. Посудомоечная машина не сливает воду	Сливной шланг (рис.21) забит или пережат	Прочистите сливной шланг
	Фильтр сливного насоса (если имеется, рис. 21) засорен	Очистите фильтр сливного насоса
	Сливной насос не работает	Обратитесь к техникам по установке, чтобы уменьшить промежуток замены сливного насоса
	Не запускается сливной цикл (только если установлен сливной насос)	Убедитесь, что дверь посудомоечной машины хорошо закрыта, очистите сенсорный дисплей

НЕИСПРАВНОСТЬ	ВОЗМОЖНАЯ ПРИЧИНА	УСТРАНЕНИЕ
8. Результат мойки неудовлетворительный	Посудомоечная машина не завершила нагрев воды в ванне.	Перед запуском собственно мойки подождите то время, которое требуется для нагрева воды в ванне мойки. После достижения заданной температуры воды загорится ИНДИКАТОР ТЕМПЕРАТУРЫ ВОДЫ.
	Слишком грязная вода в ванне	Замените воду
	Рычаги крестовины (рис.18) сталкиваются с посудой, которая выступает из корзины	Уложите посуду в корзину так, чтобы она не мешала вращению крестовин, следуя указаниям из пар. 3.4 – ВТОРАЯ ЧАСТЬ
	Крестовина нуждается в очистке	Промойте и ополосните крестовину
	Забиты форсунки крестовины	Прочистите форсунки и промойте крестовину
	Нет моющего средства	Обратитесь к техникам по установке, чтобы увеличить количество ополаскивателя.
9. В моечной ванне много известковых отложений	Повышенная жесткость воды на входе	Обратитесь к техникам для установки умягчителя на входе  Выполните удаление накипи из ванны с помощью специальных средств для промышленных посудомоечных машин. Придерживайтесь инструкций производителя средства по удалению накипи.  <b>ВНИМАНИЕ!</b>  <b>ОСТОРОЖНО, ОПАСНОСТЬ ОЖОГОВ КИСЛОТ</b>
10. После опорожнения наливное в ванне коричневых пятен или жира	Ванна загрязнена кофе или жиром	Увеличьте количество смен воды в день и обратитесь к технику по установке для увеличения количества моющего средства.
11. Следы ржавчины в моечной ванне	Использование моющего средства с повышенным содержанием хлора	Поменяйте тип моющего средства согласно указаниям из параграфа 11. Удалите ржавчину специальными средствами, не поцарапав стальную поверхность
	Использование хлоросодержащего отбеливателя в ванне	Ни в коем случае не используйте отбеливатель. Удалите ржавчину специальными средствами, не поцарапав стальную поверхность
	Закладка в ванну посуды, которая до этого была очищена металлическими губками	Во время ручной предварительной мойки не используйте металлические губки или щетки. Удалите ржавчину специальными средствами, не поцарапав стальную поверхность
	Мойка посуды или предметов из железа	Не мойте железные предметы

## 9.1 Предупреждения и аварийные сигналы электронной посудомоечной машины

Во время работы посудомоечной машины на дисплее могут появиться следующие предупреждения. Предупреждение остается даже на выключенной машине, а задняя подсветка дисплея остается гореть.

ПРЕДУПРЕЖДЕНИЕ	ОПИСАНИЕ АВАРИЙНОГО СИГНАЛА	ПРОВЕРКИ, КОТОРЫЕ ДОЛЖЕН ВЫПОЛНИТЬ КОНЕЧНЫЙ ПОЛЬЗОВАТЕЛЬ
Запрос техобслуживания 	Такое предупреждение появляется после завершения подсчета дней или подсчета циклов	Требуется вмешательство техника
Нет соли* 	Такое предупреждение появляется, если опустился уровень соли в баке умягчителя. Имеется только на моделях машин с встроенным умягчителем.	Добавить соль в соответствующий резервуар.

\*При первом заполнении бака солью предупреждение об отсутствии соли может оставаться некоторое время.

Рекомендуется заполнить бак соли теплой водой, чтобы ускорить процесс растворения соли. Как только соль растворилась, плотность воды меняется, от чего меняется положение поплавка внутри бака и сбрасывается предупреждение.

Далее перечислены аварийные сигналы, которые могут появиться на дисплее в случае возникновения неполадок в работе.



Все аварийные сообщения остаются до выключения и при последующем включении посудомоечной машины.

Некоторые, наиболее серьезные, сигналы тревоги переводят машину в режим полной блокировки, другие позволяют продолжать нормальный рабочий цикл, но с ограничением функциональности.

Если после выполнения необходимых проверок, выключения и повторного запуска, сигнал о сбое машины повторится, необходимо обратиться в службу техподдержки.

ПРЕДУПРЕЖДЕНИЕ	ОПИСАНИЕ АВАРИЙНОГО СИГНАЛА	ПРОВЕРКИ, КОТОРЫЕ ДОЛЖЕН ВЫПОЛНИТЬ КОНЕЧНЫЙ ПОЛЬЗОВАТЕЛЬ
ER01	<b>Таймаут наполнения ванны:</b> ванна не была наполнена в предусмотренное время	Водопроводный кран не подает воду. Перелив не вставлен или плохо вставлен. Форсунки ополаскивания закупорены Пережат шланг заливки воды Неисправный умягчитель на входе
ER02	<b>Таймаут загрузки бойлера:</b> бойлер не загружен в максимально отведенное время.	Водопроводный кран не подает воду. Пережат шланг заливки воды Неисправный умягчитель на входе

ER03	<b>Таймаут нагрева ванны:</b> ванна не была нагрета в максимально предусмотренное время. Нагрев ванны отключен	Перелив установлен неправильно. Если проблема не устранена, запросите вмешательство техподдержки.
ER04	<b>Таймаут нагрева бойлера:</b> бойлер не был нагрет в максимально предусмотренное время. Функция подогрева бойлера будет отключена	Перелив установлен неправильно. Если проблема не устранена, запросите вмешательство техподдержки.
ER05	<b>Датчик ванны открыт:</b> Температурный датчик ванны не подключен или поврежден. Нагрев ванны отключен	Требуется вмешательство техника
ER06	<b>Короткое замыкание ванны:</b> температурный датчик ванны находится в коротком замыкании. Нагрев ванны отключен	Требуется вмешательство техника
ER07	<b>Датчик бойлера открыт:</b> температурный датчик бойлера не подключен или поврежден. Функция подогрева бойлера будет отключена	Требуется вмешательство техника
ER08	<b>Короткое замыкание датчика бойлера:</b> температурный датчик бойлера находится в коротком замыкании. Функция подогрева бойлера будет отключена	Требуется вмешательство техника
ER09	<b>Предохранительный термостат ванны:</b> сработал предохранительный термостат ванны	Требуется вмешательство техника
ER10	<b>Предохранительный термостат бойлера:</b> сработал предохранительный термостат бойлера	Требуется вмешательство техника
ER11	<b>Таймаут термостоп:</b> Бойлер не достиг температуры, заданной во время этапа термостоп. Функция подогрева бойлера будет отключена.	Выключите и заново включите посудомоечную машину, если проблема не удалена, запросите техническую поддержку.
ER12	<b>Таймаут слива:</b> реле давления бака не открыто в момент завершения режима слива вручную	Убедиться, что перелив был отключен от места положения, а также в запуске цикла стода. Если аварийный сигнал остается, запросите вмешательство техподдержки.  <b>ВНИМАНИЕ!</b>  <b>ОСТОРОЖНО, ОПАСНОСТЬ ГОРЯЧЕЙ ВОДЫ</b>

ER14	<b>Панель не подключена:</b> панель была отключена во время работы посудомоечной машины, поэтому она не может управляться с помощью клавиатуры	Требуется вмешательство техника
ER20	<b>Аварийный сигнал повышенной температуры:</b> На дисплее появляется сообщение "Вытащите вилку". Исключаются все функции посудомоечной машины и дисплей начинает быстро мигать.	Выключите посудомоечную машину, слейте ее и дождитесь ее охлаждения. Попробуйте выполнить заливку. Если проблема не устранена, запросите вмешательство техподдержки.  <b>ВНИМАНИЕ!</b>  <b>ОСТОРОЖНО, ОПАСНОСТЬ ГОРЯЧЕЙ ВОДЫ</b>
ER21	<b>Ванна не опорожнена:</b> В конце цикла ручной очистки ванна заполнена водой (только для машин без сливного насоса)	Убедитесь, что перелив был извлечен из места положения, запустите дополнительный цикл очистки.  <b>ВНИМАНИЕ!</b>  <b>ОСТОРОЖНО, ОПАСНОСТЬ ГОРЯЧЕЙ ВОДЫ</b>
ER22	<b>Часы подлежат регулировке:</b> внутренние часы отрегулированы на неверную дату	Отрегулируйте часы
ER23	<b>Модуль Wi-Fi не в режиме Station:</b> посудомоечная машина неправильно отрегулирована для подсоединения Wi-Fi	Войти в меню Wi-Fi и выполнить порядок действий по подключению посудомоечной машины.
ER24	<b>Нет соединения Wi-Fi:</b> модуль не подсоединен к сети	Проверить исправную работу роутера
ER25	<b>Модуль Wi-Fi не подсоединен к серверу:</b> посудомоечная машина подсоединена к роутеру, но не получает никаких данных с сервера.	Нет сети Интернет. Дождаться возвращения сети
ER26	<b>Модуль Wi-Fi не работает:</b> модуль Wi-Fi неисправно работает	Войдите в меню Wi-Fi, выполните сброс модуля и заново выполните соединение
ER27	<b>Память не работает:</b> невозможно записать данные посудомоечной машины в память платы	Требуется вмешательство техника

## 10 Подготовка персонала

В инструктаж персонала входит выполнение действий загрузки, выгрузки, подготовки машины к работе, работе и поддержанию ее в рабочем состоянии.

Все вышеописанные операции очень просты и не требуют много времени на освоение.

## 11 Полезные рекомендации

Ниже приводятся некоторые полезные рекомендации по эксплуатации машины:

- Проверьте уровень ополаскивателя и моющего средства во внешнем баке, при необходимости восстановите уровень (рис. 22)
- Лучи крестовины должны быть оснащены форсунками и пробками

- Используйте только промышленные моющие средства с пониженным пенообразованием
- Используйте только промышленные моющие средства и ополаскиватели, аналогичные предоставленным или подобного состава.
- Используйте дозы моющего средства, рекомендованные в руководстве (пар. 4.6 – ВТОРАЯ ЧАСТЬ) или производителем самого средства
- Не доливайте емкости моющего средства и ополаскивателя новыми средствами, чтобы избежать кристаллизации продукта, который при всасывании дозаторами повреждает шланги.
- При каждой смене емкости выполняйте очистку трубочек. С этой целью до установки трубок в новые емкости поместите всасывающие трубки в емкость с теплой водой и выполните 2 цикла холостой мойки.
- Трубки моющего средства и ополаскивателя должны заменяться не реже 1 раза в год или при появлении сообщения о запросе техобслуживания (только для электронных посудомоечных машин).
- Убедитесь, что фильтры всасывания моющего средства и ополаскивателя установлены в соответствующих трубках и хорошо очищены. Замените их, если они слишком загрязнены и засорены кристаллизированным средством.

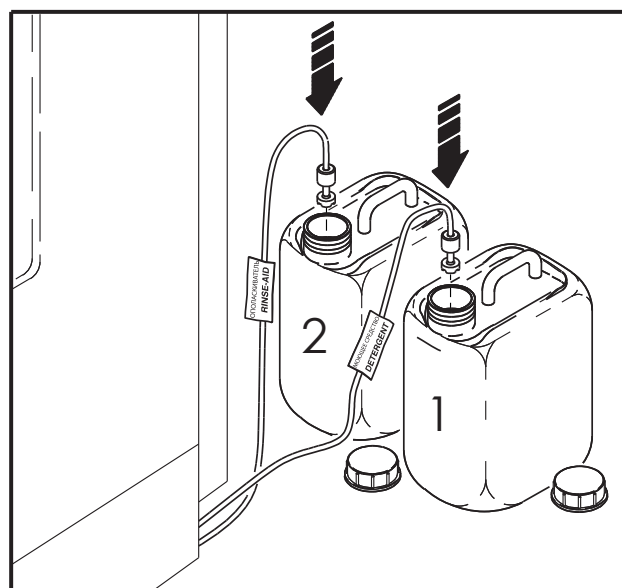


Рис. 22

## 12 Утилизация

### Указания по утилизации электрооборудования

Знак, приведенный сбоку и нанесенный на приобретенное вами электрооборудование, означает, что данное оборудование не может утилизироваться как бытовой мусор и подлежит разделению на компоненты с их отдельной утилизацией.

Отходы, образующиеся при утилизации электрических и электронных компонентов, требуют специальной утилизации во избежание загрязнения ими окружающей среды и обеспечения безопасности для людей. Кроме того, существует возможность повторного использования материалов, из которых изготавливаются электрические и электронные компоненты, что уменьшает количество образуемых отходов и расход природных ресурсов.

### ПРЕДУПРЕЖДЕНИЕ

**ИЗГОТОВИТЕЛЬ СОХРАНЯЕТ ЗА СОБОЙ ПРАВО ВНЕСЕНИЯ В КОНСТРУКЦИЮ ИЗДЕЛИЯ ИЗМЕНЕНИЙ, НЕ ИЗМЕНЯЮЩИХ ЕГО ОСНОВНЫЕ ХАРАКТЕРИСТИКИ.  
ИЗГОТОВИТЕЛЬ НЕ НЕСЕТ НИКАКОЙ ОТВЕТСТВЕННОСТИ ЗА НЕСОБЛЮДЕНИЕ УКАЗАНИЙ, СОДЕРЖАЩИХСЯ В ДАННОМ РУКОВОДСТВЕ.**

