



PROVERS BAKERTOP™/CHEFTOP MIND.Maps™

XEBPC-08EU-B
XEBPC-12EU-B
XEVPC-0421-B-CB

РУКОВОДСТВО ПО УСТАНОВКЕ, ЭКСПЛУАТАЦИИ И ТЕХОБСЛУЖИВАНИЮ
ПЕРЕВОД ОРИГИНАЛЬНЫХ ИНСТРУКЦИЙ

www.kiy-ru.ua



ВНИМАНИЕ: Внимательно прочитайте инструкцию перед использованием оборудования



Расстоечный шкаф

www.kiy-v.ua



ПРАВИЛА ТЕХНИКИ БЕЗОПАСНОСТИ

ПРАВИЛА ТЕХНИКИ БЕЗОПАСНОСТИ ПРИ УСТАНОВКЕ И ТЕХНИЧЕСКОМ ОБСЛУЖИВАНИИ	4
ПРАВИЛА ТЕХНИКИ БЕЗОПАСНОСТИ ПРИ ЭКСПЛУАТАЦИИ	5

ВВЕДЕНИЕ

ВСТУПЛЕНИЕ	9
ЗНАЧЕНИЯ ПИКТОГРАММ	10

УСТАНОВКА

РАСПАКОВКА ОБОРУДОВАНИЯ	11
ПРОВЕРКА СОДЕРЖИМОГО УПАКОВКИ	13
ПРЕДВАРИТЕЛЬНЫЕ РАБОТЫ	13
РАЗМЕЩЕНИЕ	14
РЕЖИМ РАЗМЕЩЕНИЯ	17
ПОДКЛЮЧЕНИЕ К ЭЛЕКТРОСЕТИ	19
ПОДКЛЮЧЕНИЕ К ГИДРАВЛИЧЕСКОЙ СЕТИ	21
СОЕДИНЕНИЯ МЕЖДУ СОВМЕЩЕННЫМ ОБОРУДОВАНИЕМ (MAXI.Link)	26

ИСПОЛЬЗОВАНИЕ

ОБЩИЕ УКАЗАНИЯ ПО ИСПОЛЬЗОВАНИЮ ОБОРУДОВАНИЯ	29
ИСПОЛЬЗОВАНИЕ ЭЛЕКТРОННЫХ МОДЕЛЕЙ	30

ТЕХНИЧЕСКОЕ ОБСЛУЖИВАНИЕ

ПЛАНОВОЕ ТЕХОБСЛУЖИВАНИЕ	32
ПЕРИОДЫ ПРОСТОЯ	34
УТИЛИЗАЦИЯ ПО ОКОНЧАНИИ СРОКА СЛУЖБЫ	34
СЕРТИФИКАТЫ	35
ПОСЛЕПРОДАЖНОЕ ОБСЛУЖИВАНИЕ	36

РАССТОЕЧНЫЕ ШКАФЫ

Правила техники безопасности

ПРАВИЛА ТЕХНИКИ БЕЗОПАСНОСТИ ПРИ УСТАНОВКЕ И ТЕХНИЧЕСКОМ ОБСЛУЖИВАНИИ

- Перед установкой и проведением технического обслуживания оборудования внимательно прочтите данную брошюру и позаботьтесь о её сохранении на случай возможного обращения к ней операторов в будущем.
- Все работы по установке, монтажу и внеплановому техническому обслуживанию должны выполняться исключительно квалифицированным персоналом, авторизованным компанией UNOX, и с соблюдением норм по работе с оборудованием и обеспечению безопасности на рабочем месте, которые действуют в стране эксплуатации изделия.
- Перед выполнением каких-либо монтажных работ и работ по техническому обслуживанию отключите оборудование от электричества и водоснабжения.
- Перед установкой прибора следует убедиться, что сети инженерно-технического обеспечения соответствуют нормам, действующим в стране эксплуатации, и параметрам, указанным на табличке с паспортными данными прибора.
- Внесение изменений или проведение не санкционированных изготовителем работ, которые не отвечают требованиям, изложенным в данном руководстве, делают гарантию* недействительной.
- Проведение установки или технического обслуживания способом, который отличается от указанного в данной брошюре, может привести к повреждениям, увечьям или к несчастному случаю со смертельным исходом.
- Во время проведения монтажных работ запрещено временное или постоянное присутствие посторонних вблизи рабочей зоны.
- Если оборудование будет установлено на колесах или друг на

*Подробную информацию см. на сайте www.unox.com в разделе «Гарантия»



друга, то используйте только компоненты, поставляемые компанией UNOX, и следуйте инструкциям, которые содержатся в одном комплекте с поставляемыми аксессуарами.

- Упаковочный материал потенциально опасен, поэтому его следует хранить в недоступном для детей и животных месте и утилизировать согласно действующим местным нормам.
- На табличке приведены важные сведения технического характера, они необходимы в случае подачи заявки на проведение техобслуживания или ремонта изделия. Поэтому убедительно рекомендуем не снимать, не повреждать табличку и не вносить изменения в ее данные.
- Несоблюдение этих предписаний может привести к серьезному ущербу и травмам, в том числе смертельным, делает недействительной гарантию* и снимает с компании UNOX всякую ответственность за последствия.

ПРАВИЛА ТЕХНИКИ БЕЗОПАСНОСТИ ПРИ ЭКСПЛУАТАЦИИ

- Эксплуатация и чистка изделия, проводимые способом, который отличается от указанного в данной брошюре, считаются использованием не по назначению; они могут привести к повреждениям, увечьям или к несчастным случаям со смертельным исходом, а также делают недействительной гарантию* и снимают с компании UNOX всякую ответственность за последствия.
- Это устройство может использоваться детьми в возрасте от 8 лет и выше и лицами с ограниченными физическими, сенсорными или умственными способностями или нехваткой опыта и знаний, если они находятся под контролем или получили инструктаж по вопросам использования устройства безопасным способом и понимают связанные с ним опасности. Дети не должны играть с устройством. Очистка и обслуживание не должна производиться детьми без наблюдения взрослых.
- Данное изделие может использоваться для приготовления пищи на промышленных и профессиональных кухнях квалифициро-

РУС



ванным персоналом, который периодически проходит курсы повышения квалификации; любое другое использование не соответствует предусмотренному назначению и поэтому является опасным.

- Дети должны находиться под постоянным наблюдением, они не должны играть с изделием.
- Это устройство может использоваться только:
- квалифицированным персоналом, который периодически проходит обучение;
- в сочетании с:
- все печи **BAKERTOP MIND.Maps™** являются комбинированными, за исключением больших с тележкой
- для закваски пищевых продуктов.
- Во время функционирования прибора необходимо всегда следить за его работой.
- Если оборудование не работает или, если обнаружены конструкционные или функциональные изменения, отсоедините его от сети электропитания и обратитесь в центр сервисного обслуживания, уполномоченный изготовителем, не пытайтесь починить изделие самостоятельно. При необходимости проведения ремонта используйте оригинальные запчасти UNOX.
- Чтобы быть уверенными, что изделие находится в идеальном состоянии, обеспечивающем безопасную эксплуатацию, рекомендуется по крайней мере раз в год проводить его техническое обслуживание и проверку в авторизованном сервисном центре.
- Максимально допустимый вес для каждого противня 5 кг; больший вес может повредить боковые металлические направляющие и сами противни.





ОПАСНОСТЬ ПОЛУЧЕНИЯ ОЖОГОВ и ПОВРЕЖДЕНИЙ!

- При использовании средства пол может быть скользким
- В ходе закваски и до охлаждения каждой части оборудования будьте осторожны:
- можете прикасаться только к ручке оборудования, так как все внешние части горячие.
- Если вам нужно открыть дверь, делайте это очень медленно и осторожно. Будьте внимательны при выходе пара высокой температуры из камеры закваски.
- При перемещении баков, аксессуаров и других предметов внутри камеры закваски всегда надевайте защитную одежду, пригодную для использования в данной ситуации.
- Будьте предельно внимательны, когда вынимаете противни из камеры закваски; если в них имеется горячая жидкость, будьте осторожны, чтобы жидкость не пролилась за края.
- Когда резервуары заполнены жидкостью или заполняются в ходе закваски, не разрешается использовать высокие полки, когда пользователь не видит то, что находится внутри.



ОПАСНОСТЬ ВОЗНИКНОВЕНИЯ ПОЖАРА!

- Перед использованием убедитесь, что внутри оборудования нет несоответствующих предметов (брошюр, полиэтиленовых пакетов или любых других) или остатков моющих средств.
- Не размещайте вблизи изделия источники тепла (например, грили, фритюрницы и т.д.), легковоспламеняющиеся или горючие вещества (например, дизельное топливо, бензин, бутылки с алкогольными напитками и т.д.).
- Держите камеру закваски всегда в чистоте, совершая ежедневную очистку после использования: неудаленный жир или остатки пищевых продуктов могут привести к возгоранию!



ОПАСНОСТЬ ЭЛЕКТРИЧЕСКОГО ШОКА

- Не открывайте отсеки, отмеченные данным символом: их открывать имеет право только квалифицированный персонал, авторизованный компанией UNOX.
- Несоблюдение этих предписаний может привести к серьезному ущербу и травмам, в том числе смертельным, а также делает недействительной гарантия* ю.

*Подробную информацию см. на сайте www.unox.com в разделе «Гарантия»

Расстоечные шкафы

Введение

Уважаемый покупатель,

Мы благодарим вас и поздравляем с покупкой оборудования линии **BAKERTOP™/CHEFTOP MIND.Maps™**. Мы надеемся, что это только начало нашего положительного и долгосрочного сотрудничества.

Расстоечный шкаф, который вы выбрали, позволяет постоянно и точно контролировать температуру и влажность процесса, значительно сокращая время закваски по сравнению с классическим методом, гарантируя при этом исключительный результат, верный традициям.

Встроенные в печь расстоечные шкафы **BAKERTOP™/CHEFTOP MIND.Maps™** позволяют получить полный и разнообразный ряд процесса приготовления пищи.

ВВЕДЕНИЕ

В настоящем руководстве показывается установка и использование расстоечных шкафов, которые могут быть электронными или электромеханическими.

Модели с последней буквой "В" используются для печей **BAKERTOP™/CHEFTOP MIND.Maps™**, за исключением печей с тележкой. Эти устройства контролируются с панели управления печи, к которому подключены с помощью провода RJ45.

Инструкции по установке и использованию действительны для обеих моделей, если не указано иное.



Рекомендуем вам внимательно прочесть данное руководство, в котором содержатся указания для поддержания функциональности и внешнего вида приобретенного изделия.

РУС



ЗНАЧЕНИЯ ПИКТОГРАММ

Инструкции по установке и использованию действительны для обеих моделей, если не указано иное следующими пиктограммами:



Опасность! Ситуация непосредственной опасности или опасная ситуация, которая может привести к получению травм или к смерти.



Опасность пожара!



Полезные советы и информация



Опасность электрического шока!



Знак заземления



Прочтите руководство



Знак уравнивания потенциалов



Опасность ожогов



Ссылка на другую главу

РАССТОЕЧНЫЕ ШКАФЫ

Установка

1 РАСПАКОВКА ОБОРУДОВАНИЯ

В момент получения изделия убедитесь в отсутствии видимых повреждений упаковки. В противном случае своевременно обратитесь в компанию UNOX и НЕ приступайте к установке.

Перед транспортировкой оборудование в место установки, убедитесь в том, что

- оборудование легко проходит через дверной проем;
- половое покрытие может выдерживать его вес.

Транспортировка осуществляется исключительно при помощи механических средств (например, тележки)

! Упаковочный материал потенциально опасен, поэтому его следует хранить в недоступном для детей и животных месте и утилизировать согласно действующим местным нормам.

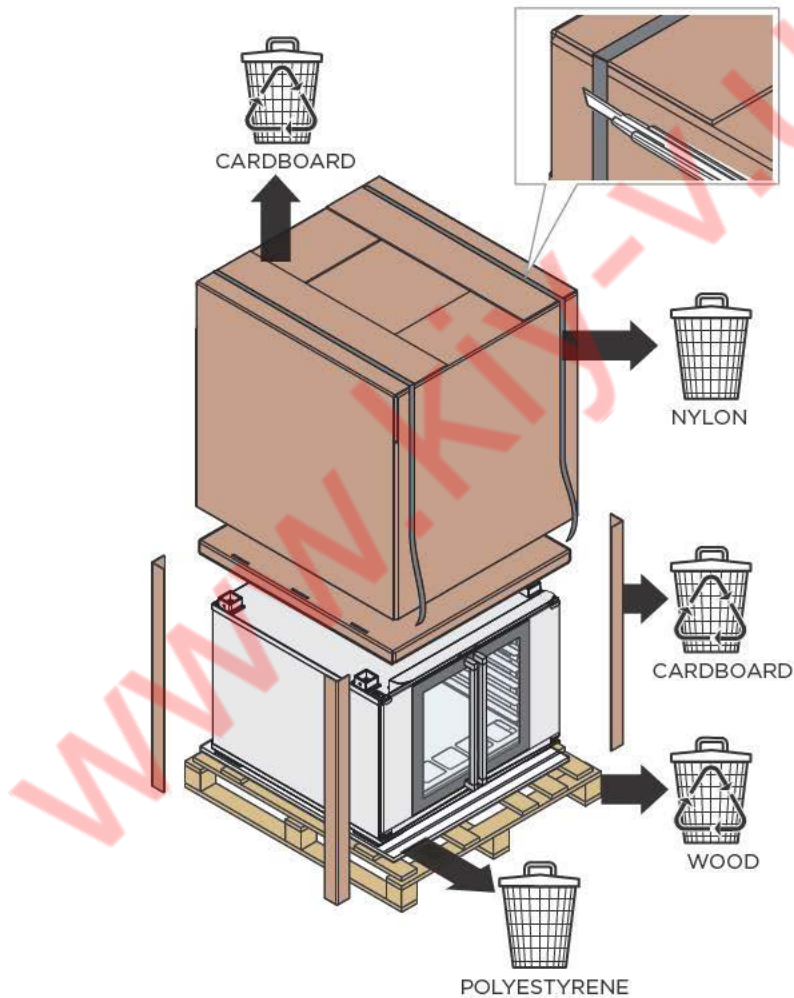


РУС



NON-STOP Efforts

В течение многих лет компания UNOX придерживается философии **NON-STOP Efforts**, увеличивая экологическую совместимость своей продукции и следуя обязательству по снижению энергозатрат и непроизводительному расходованию ресурсов. Компания UNOX хочет защитить окружающую среду и просит утилизировать материал, используя специальные контейнеры для сортируемых отходов.





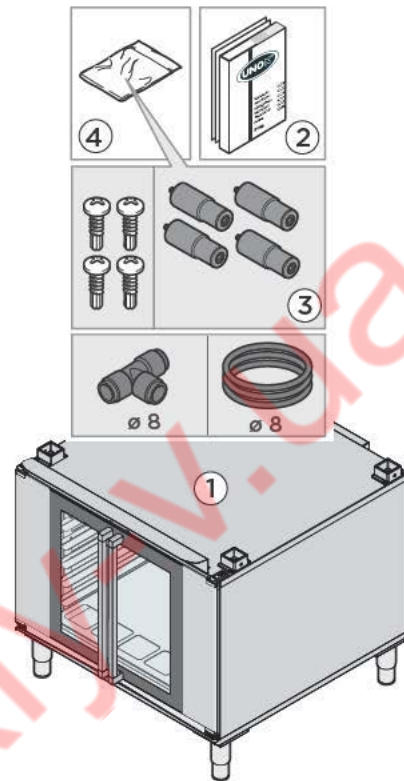
2 ПРОВЕРКА СОДЕРЖИМОГО УПАКОВКИ

Перед началом установки убедитесь в наличии и в целостности следующих компонентов в упаковке:

❗ Если какой-либо компонент отсутствует или поврежден, сообщите об этом в UNOX.

Расстоечный шкаф

- ① электронный или электромеханический расстоечный шкаф;
- ② техническая документация (брошюра с инструкциями по установке и эксплуатации, листок "Технические характеристики");
- ③ 4 регулируемые стальные ножки;
- ④ пакет "Starter Kit" (4 самонарезающих шурупа, Т-образный тройник диаметром $\varnothing 8$, соединительная трубка диаметром $\varnothing 8$).

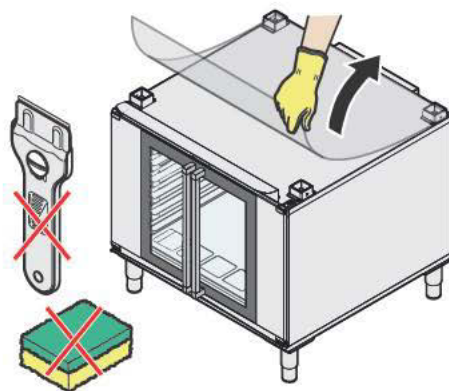


3 ПРЕДВАРИТЕЛЬНЫЕ ОПЕРАЦИИ

Снятие пленки

Медленно отделите защитную пленку от изделия: удалите возможные остатки клея с помощью специального растворителя; не используйте инструменты, которые могут повредить поверхности, а также абразивные или кислотные чистящие средства.

❗ Снятая пленка является потенциально опасным материалом, поэтому ее следует хранить в недоступном для детей и животных месте и утилизировать согласно действующим местным нормам.

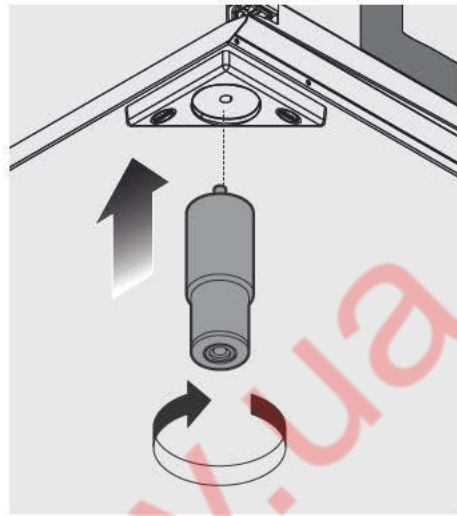


РУС



Установка ножек

Установить 4 ножки, как указано на рисунке.



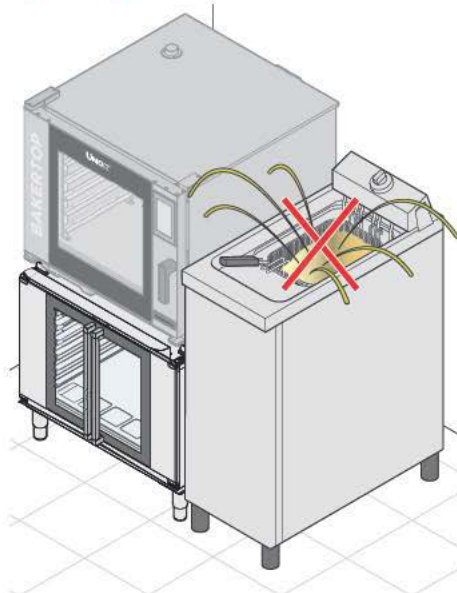
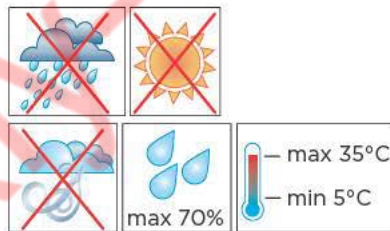
РАЗМЕЩЕНИЕ

Характеристики помещения, где будет установлено изделие

Производите установку изделия в помещениях:

- предназначенных и подходящих для промышленного приготовления пищи;
- с достаточным воздухообменом;
- отвечающих действующим нормам по оборудованию и обеспечению безопасности на рабочем месте;
- защищенных от атмосферных осадков;
- с температурой от +5° до +35°С максимум;
- с уровнем влажности не более 70%.

Оборудование должно быть размещено исключительно под печами линии **BAKERTOP™/CHEFTOP MIND. Maps™** (смотрите "Таблица А" на странице 15) и закреплено на них в соответствии с инструкциями, указанными в разделе "Установка на печи" на странице 17.





Не размещайте данное изделие рядом с другим оборудованием, которое нагревается до высоких температур, чтобы не повредить электрические компоненты.

Оборудование не предназначено для установки в ниши

Убедитесь, чтобы пол выдерживал вес оборудования при полной загрузке (см. «Таблица В» на стр.15).

Таблица А

МОДЕЛИ	Сочетание с комбинированными печами линии
ХЕВРС-08ЕU-В ХЕВРС-12ЕU-В	BAKERTOP MIND.Maps™
ХЕВРС-0421-В-СВ	CHEFTOP MIND.Maps™

Таблица В

МОДЕЛИ	Вместимость кол-во	Габаритные размеры (ДхГхВ)	Вес кг	напряжение Вольт	Частота Гц	Электрическая мощность кВт
ХЕВРС-08ЕU-В	8 600X400	860X798X658	43			2,3
ХЕВРС-12ЕU-В	12 600X400	860X798X978	46			2,3
ХЕВРС-0421-В-СВ	8 530X325	750X750X915	38			2,3

РУС

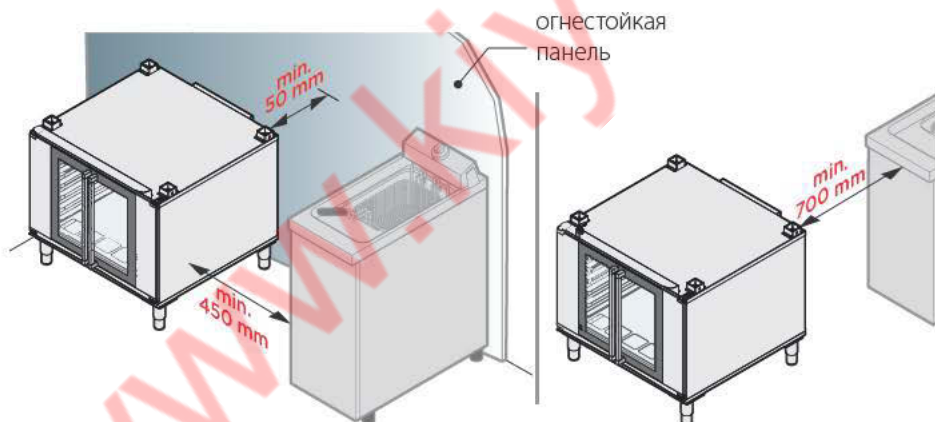
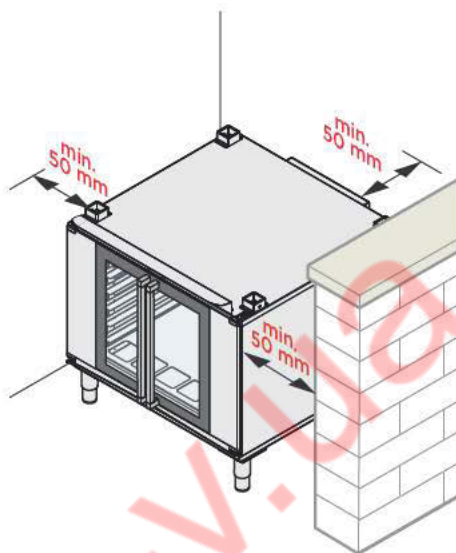


Требуемые расстояния

Разместите изделие, соблюдая указанные на рисунках расстояния, чтобы задняя стенка изделия была легко доступна для выполнения подключений и проведения технического обслуживания.



Не устанавливайте изделие вблизи легковоспламеняющихся или чувствительных к теплу материалов, стен или мебели. В противном случае защитите их, используя специальные огнеупорные материалы, соблюдая правила пожарной безопасности.





5 РЕЖИМ РАЗМЕЩЕНИЯ

Пол под оборудованием:

- не должен быть воспламеняющимся или чувствительным к воздействию тепла;
- должен быть идеально ровным;
- должен иметь идеально гладкую и равномерную поверхность
- должен быть в состоянии выдерживать вес оборудования с полной нагрузкой, не прогибаться или деформироваться.

Размещение на полу.

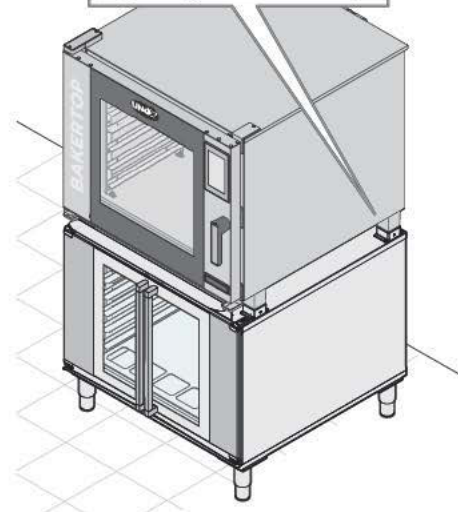
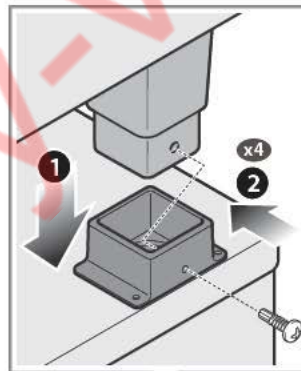
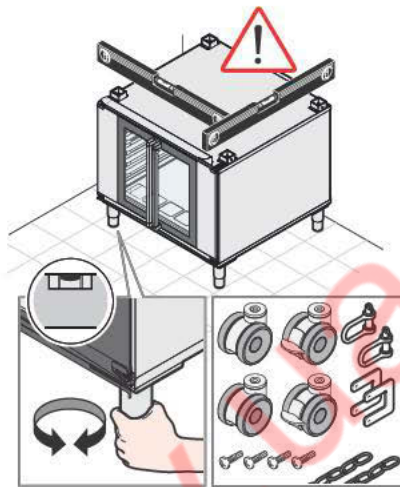
Поместите оборудование непосредственно на пол и проверьте идеальный уровень с помощью ватерпаса или цифрового уровня. Отрегулируйте идеальное положение с помощью ножек, но будьте внимательны - не откройте их полностью.

Размещение на колесах

Для перемещения используйте исключительно комплект колес UNOX, следуя инструкциям, которые в нем содержатся.

Установка на печи

Закрепить расстоечный шкаф на вышестоящей печи, как показано на рисунке.



РУС



ПРИМЕРЫ ВОЗМОЖНЫХ СОЧЕТАНИЙ



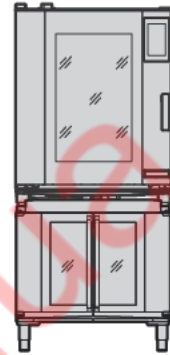
XEBC-10EU-EPR
+ XEBPC-12EU-B



XEBC-06EU-EPR
+ XEBPC-12EU-B



XEBC-06EU-EPR +
XB262E + XEBPC-12EU-B




XEBC-10EU-EPR
+ XEBPC-12EU-B




XEVC-0711-EPR-CB
+
XEVPC-0421-B-CB



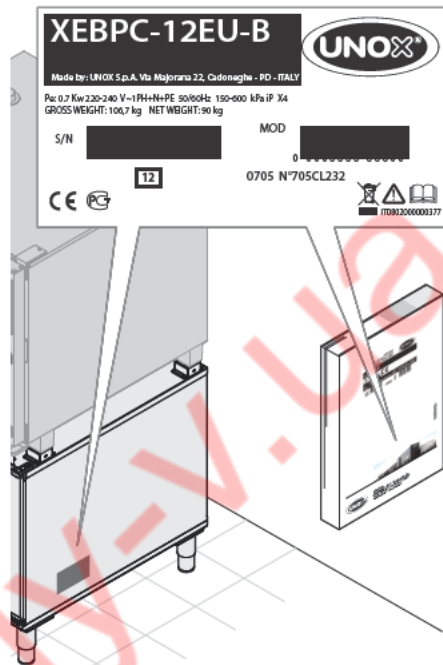
6 ПОДКЛЮЧЕНИЕ К ЭЛЕКТРОСЕТИ


 **Перед установкой изделия внимательно прочтите главу “Правила техники безопасности при установке и техническом обслуживании” на стр. 4.**


 **Подключение к сети электропитания и сами устройства подключения должны соответствовать нормативам, действующим в стране установки оборудования, а работы по подключению должны выполняться квалифицированным персоналом, авторизованным компанией UNOX. Несоблюдение этих предписаний может привести к серьезному ущербу и травмам, а также делает недействительной ГАРАНТИЯ* ю и снимает с компании UNOX всякую ответственность за последствия.**

Прежде чем подключать изделие к питающей сети, всегда проверяйте, что характеристики сети соответствуют характеристикам изделия, которые указаны на табличке с паспортными данными оборудования.

Изделие выходит с завода-изготовителя с питающим кабелем и штепселем, уже соединенными с клеммной колодкой; не разрешается выполнять никаких других электрических соединений и изменять размеры кабеля за исключением его удлинения. В этом случае необходимо заменить кабель на другой, характеристики которого аналогичны оригинальному кабелю (тип изоляции, сечение и т.д.).



 Во избежание рисков замена кабеля должна производиться компанией UNOX или её службой технической поддержки либо лицом подобающей квалификации.

 Схемы соединения, характеристики кабеля и другие технические данные указаны на листе “Технические характеристики”, который прилагается к изделию.


Для правильного подключения к электропитанию изделие должно:

- Должно быть включено в систему уравнивания потенциалов в соответствии с действующим нормативом. Данное

*Подробную информацию см. на сайте www.unox.com в разделе «Гарантия»

РУС



подключение должно быть выполнено между различным оборудованием посредством клеммного зажима, отмеченного символом уравнивания потенциалов . Проводник должен иметь максимальное сечение 10 кв.мм (согласно стандарту CEI EN 60335-2-42:2003-09) и быть желто-зеленого цвета.

- Должно быть обязательно подключено к устройству заземления  сети (кабель желто-зеленого цвета).
- Должно быть обязательно соединено с дифференциальным тепловым реле согласно требованиям действующего норматива (0,03А Тип А).
- В обязательном порядке должен быть подключен к механизму всеполярного выключателя, который гарантирует полное отключение в условиях категории перенапряжения III.

Необходимые проверки

- Медный мост в клеммной коробке и электрический кабель должны быть закреплены вместе под шурупом в направлении закручивания, и электрические соединения должны быть хорошо закреплены прежде, чем подключить оборудование к сети.
- Убедитесь в отсутствии рассеяния электроэнергии между фазами и землей, а также в бесперебойности электрической связи между внешним корпусом и заземляющим проводом сети.
- Убедитесь, что когда изделие функционирует, питающее напряжение не отклоняется от номинального значения, указанного на табличке с паспортными данными изделия. В противном случае подключите кабели в соответствии с фазами, соблюдая данные, приведенные в "Технических характеристиках".

*Подробную информацию см. на сайте www.unox.com в разделе «Гарантия»



7 ПОДКЛЮЧЕНИЕ К ВОДОПРОВОДУ

Подаваемая вода

В задней части устройства предусматривается подключение к печи **BAKERTOP™/CHEFTOP MIND.Maps™** (оснащенное механическим фильтром и штуцером (3/4") с невозвратным клапаном). Серийное оснащение включает: три метра шланга $\varnothing 8$ и тройник ($\varnothing 8$).

Перед подсоединением водяного шланга к устройству слить воду для удаления остатков. Между водопроводом и устройством рекомендуется установить запорный клапан.



Для подключения к водопроводу использовать набор новых, поставленных с устройством, соединений. Использовавшиеся соединения повторному применению не подлежат.

ХАРАКТЕРИСТИКИ ПОДАВАЕМОЙ ВОДЫ



На возможный ущерб, обусловленный использованием воды с параметрами, не соответствующими указанным в следующей главе, гарантия не распространяется.

Требования к подаваемой воде:

- она должна иметь максимальную температуру 30°C;
- должна быть питьевой;
- иметь значение давления от 150 до 600 кПа (рекомендуется 200 кПа).



Если давление воды на входе ниже указанного значения (150 кПа), использовать насос соответствующей производительности (минимальная производительность 300 л/ч). Печи **BAKERTOP™/CHEFTOP MIND.Maps™** имеют серийно устанавливаемый встроенный редуктор давления.

Характеристики воды для контура ПАРА (внутренний пар камеры)

Свободный хлор $\leq 0,1$ част.мил.

Хлорамины $\leq 0,1$ част.мил. (мг/л)

TDS ≤ 125 част.мил.

Кремний ≤ 12 част.мил.

pH $7 \div 8,5$

Общая жесткость (ТН) ≤ 8 °d

Хлориды* ≤ 25 част.мил.

Щелочность ≤ 150 част.мил. как CaCO_3

* **Максимальное содержание хлоридов**, Cl^- , не является фиксированным значением, а зависит от расчетного значения NHM (Non Hardness Measurement)

$\text{NHM} = \text{EC} - (\text{ТН}^{**} \times 30)$

EC = электропроводность [мкСм/см]

ТН = общая жесткость** [° dH - немецкие градусы]



NHМ ≤ 250 мкСм/см	ТН < 8 °dН, Cl- ≤ 25 ч./млн (5 капель реактива*)	Не требуется обработка воды
	ТН ≥ 8 °dН, Cl- ≤ 25 ч./млн (5 капель реактива*)	UNOX.Pure
	Cl- > 25 ч./млн (5 капель реактива*)	UNOX.Pure-RO
NHМ = 250 - 350 мкСм/см	Cl- ≤ 20 ч./млн (4 капли реактива*)	UNOX.Pure
	Cl- > 20 ч./млн (4 капли реактива*)	UNOX.Pure-RO
NHМ = 350 – 450 мкСм/см	Cl- ≤ 15 ч./млн (3 капли реактива*)	UNOX.Pure
	Cl- > 15 ч./млн (3 капли реактива*)	UNOX.Pure-RO
NHМ = 450 – 500 мкСм/см	Cl- ≤ 10 ч./млн (2 капли реактива*)	UNOX.Pure
	Cl- > 10 ч./млн (2 капли реактива*)	UNOX.Pure-RO
NHМ ≥ 500 мкСм/см		UNOX.Pure-RO

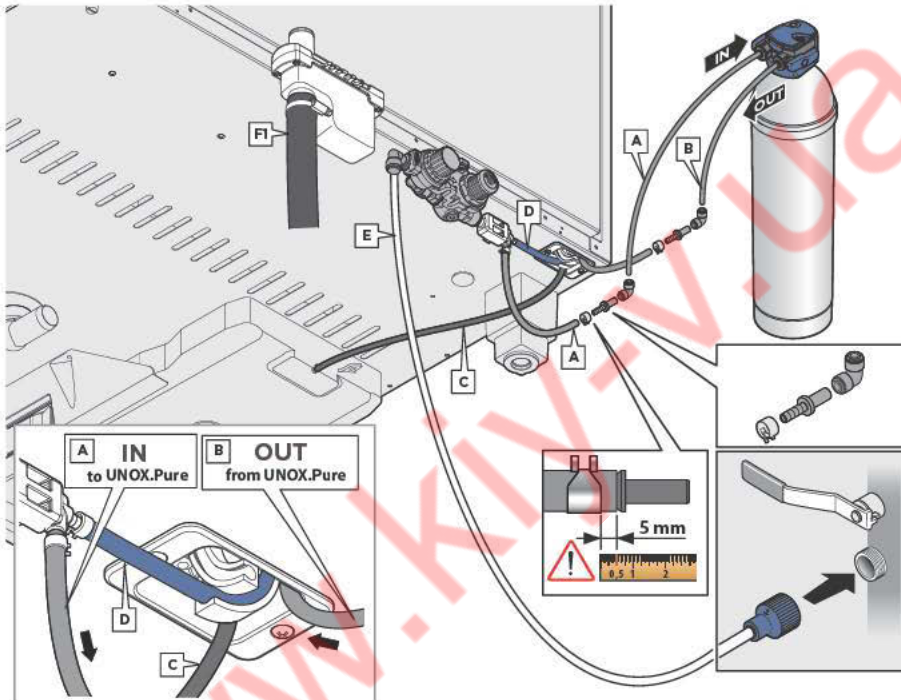
* использовать реактив из набора UNOX KSTR1081A

** жесткость, измеренная при помощи набора UNOX KSTR1082A



! Для подключения к гидравлической сети используйте комплект новых соединений, поставленных с оборудованием. Уже использованные приспособления не должны использоваться повторно.

BAKERTOP™/CHEFTOP MIND.Maps™ + расстоечный шкаф

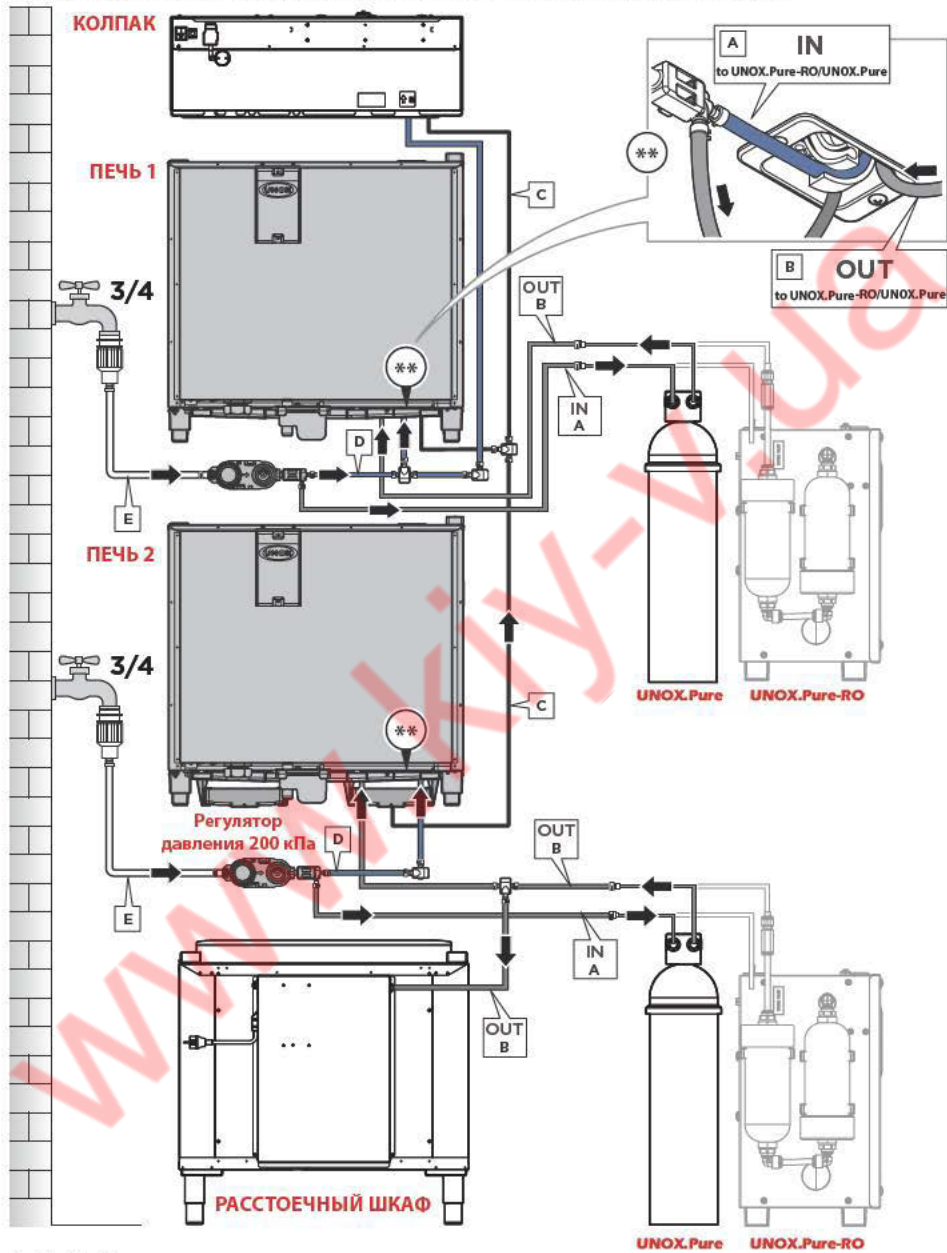


- A: Необработанная вода
- B: Очищенная вода
- C: Подключение к бачку с моющим средством
- D: Вода для промывки ((необработанная)
- E: Нагнетаемая вода
- F1: слив устройства

РУС



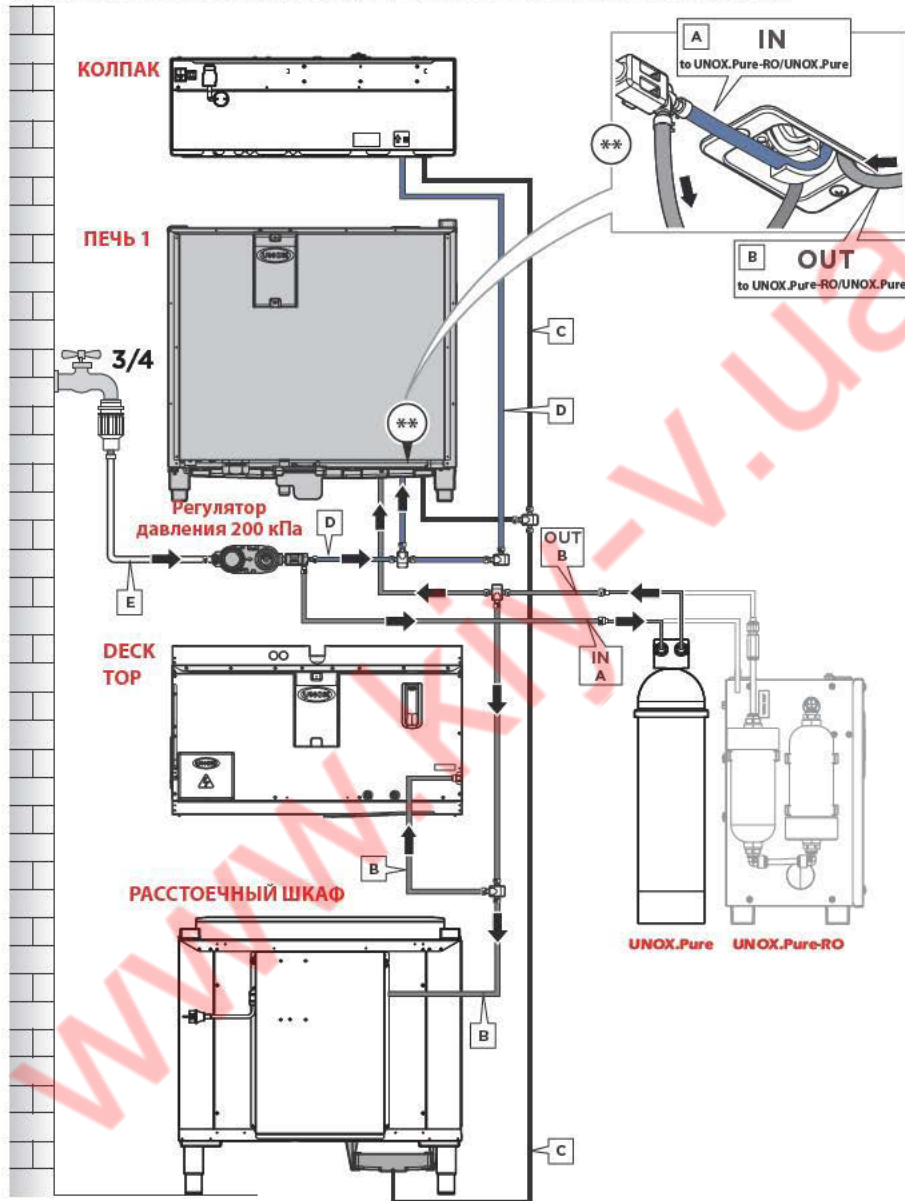
Показательный пример гидровыходов в колоннах **MAXI.Link**



- A: Необработанная вода
- B: Очищенная вода
- C: Подключение к бачку с моющим средством
- D: Вода для промывки ((необработанная)
- E: Нагнетаемая вода



Показательный пример гидровыходов в колоннах **MAXI.Link**



- A: Необработанная вода
- B: Очищенная вода
- C: Подключение к бачку с моющим средством
- D: Вода для промывки ((необработанная)
- E: Нагнетаемая вода

РУС



8 ПОДКЛЮЧЕНИЙ МЕЖДУ СОВМЕЩЕННЫМ ОБОРУДОВАНИЕМ (MAXI.Link)

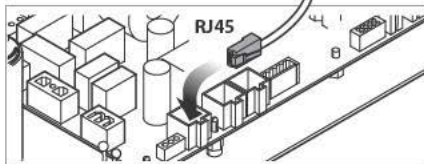
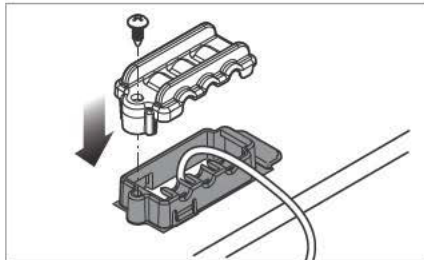
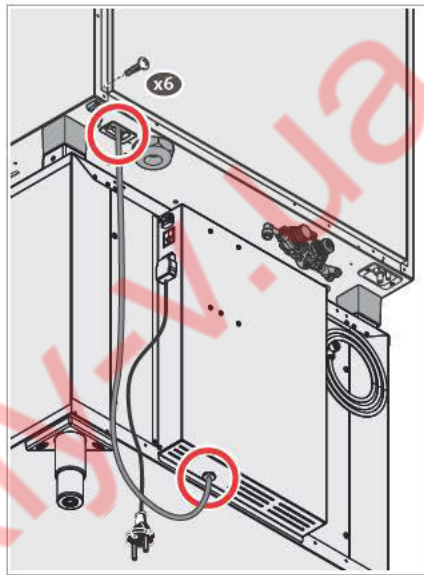
Электронные расстоечные шкафы Dynamic рассчитаны на подсоединение к комбинированным печам **BAKERTOP™/CHEFTOP MIND.Maps™**, за исключением big/c тележкой.

Аксессуары подключаются к печи с помощью разъемов ModBus, которые находятся на задней стороне печи и подключаются автоматически.

- 1 Отсоедините все оборудование от электрического питания
- 2 Снимите заднюю пластину печи, чтобы получить доступ к плате питания.
- 3 Подключите кабель RJ45 к одному из разъемов ModBus, соответствующих плате питания
- 4 Снова установите заднюю пластину печи на место;
- 5 Снова подключите к сети все оборудование

+ (IMG) Для получения более подробной информации относительно установки и обслуживания оборудования и аксессуаров смотрите инструкции, которые содержатся в упаковке вместе с оборудованием.

+ Подключить кабели ModBus в соответствующие разъемы ModBus, а не в разъем RJ45 Ethernet.





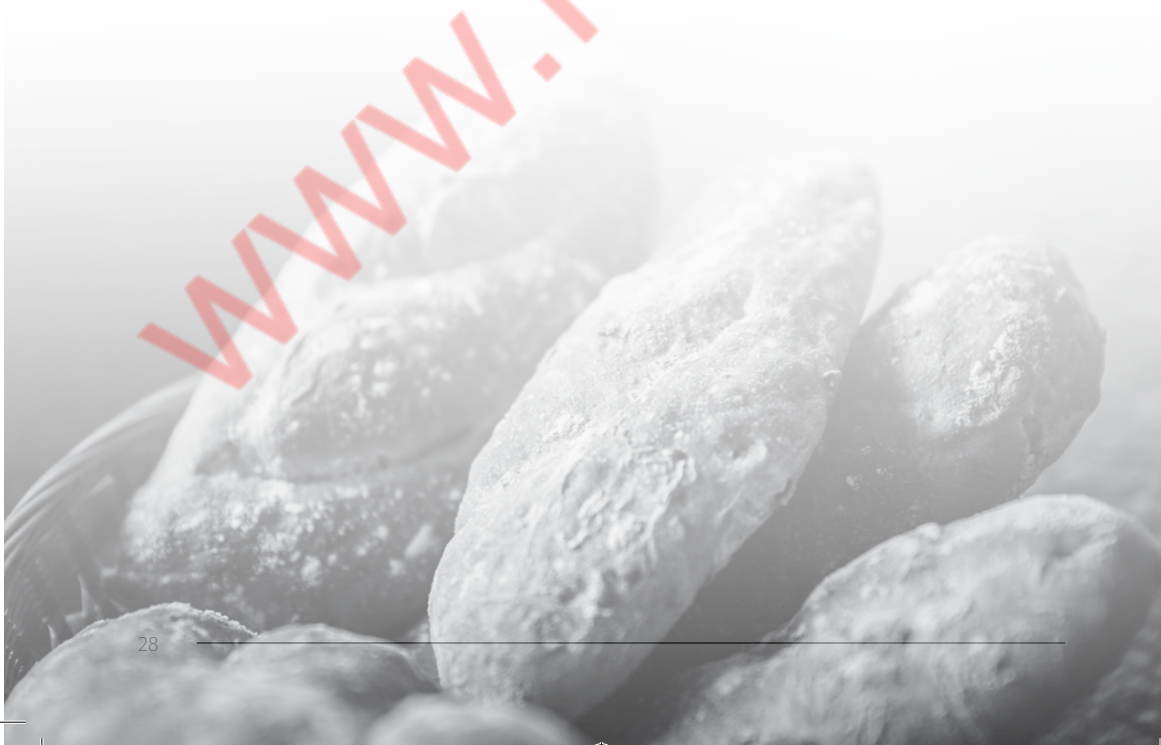
www.kiy-v.ua

РУС



Расстоечный шкаф

www.kiy-v.ua



РАССТОЕЧНЫЕ ШКАФЫ

Использование



Перед использованием изделия:

- **убедитесь в наличии сертификата соответствия и пригодности оборудования, выданного установщиком, авторизованным компанией UNOX;**
- **внимательно прочтите главу “Правила техники безопасности при установке и техническом обслуживании” на стр. 4.**

ОБЩИЕ ИНСТРУКЦИИ ПО ИСПОЛЬЗОВАНИЮ ОБОРУДОВАНИЯ

- При первом использовании оборудования очистите внутреннюю часть камеры шкафа и аксессуары (смотрите раздел **“Плановое техническое обслуживание”** на странице 32); оставьте работать печь вхолостую при максимальной температуре примерно на 1 час, чтобы уничтожить все неприятные запахи, возникающие по причине использования защитных средств при производстве.
- Используйте оборудование при температуре окружающей среды от +5 °C до ++35 °C.
- Не солите пищу в камере для закваски. Если вы это сделали, то в самое кратчайшее время произведите очистку оборудования (смотрите раздел **“Плановое техническое обслуживание”** на странице 32).
- Максимально допустимый вес для каждого противня 5 кг: больший вес может повредить боковые металлические направляющие и сами противни.
- Чтобы избежать кипения, не используйте емкостей, заполненных жидкостью или продукты питания, которые переходят в жидкое состояние при нагреве, в количестве больше того, которое можно без проблем контролировать.

РУС

РАСТОЕЧНЫЙ ШКАФ, ПОДКЛЮЧЕННЫЙ К ПЕЧАМ PLUS



Панель управления печей
BAKERTOP™/CHEFTOP MIND.Maps™ мод. "PLUS"

Нажать одну из кнопок для выбора необходимого комплектующего (**PROVER**).



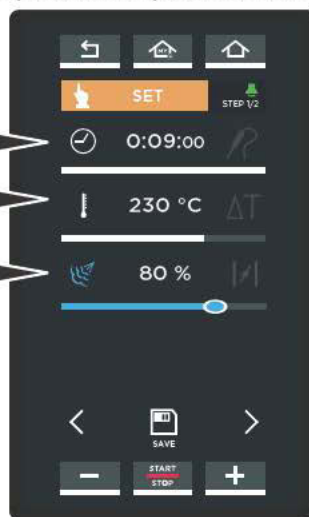
Будут отображены только меню, используемые с растоечными шкафами.

MENU PROGRAMY: позволяет получить доступ к перечню приготовлений, записанных в память ранее при помощи "ЗАДАНИЕ МЕНЮ", или создавать новые рецепты и записывать их в память.

MENU SET: позволяет выполнять приготовление "в ручном режиме", при котором пользователь должен задавать параметры каждого приготовления.



длительность
процесса
приготовления
температура В
КАМЕРЕ
процент отвода/
подачи влажности



MENU MULTITIME: можно использовать растоечный шкаф с непрерывным циклом

РАССТОЕЧНЫЙ ШКАФ, ПОДКЛЮЧЕННЫЙ К ПЕЧАМ ONE



Панель управления печей
BAKERTOP™/CHEFTOP MIND.Maps™ мод. "ONE"

Нажать несколько раз кнопку до появления надписи "DECK": панель управления печи теперь задана на использование печи **DeckTop™**.

! Будут отображены только меню, используемые с печью **DeckTop™**.

MENU PROGRAMY: позволяет получить доступ к перечню приготовлений, записанных в память ранее при помощи "ЗАДАНИЕ МЕНЮ", или создавать новые рецепты и записывать их в память.

MENU SET: позволяет выполнять приготовление "в ручном режиме", при котором пользователь должен задавать параметры каждого приготовления.



длительность процесса приготовления
температура в КАМЕРЕ
процент отвода/поддачи влажности



РУС

! Для получения дополнительной информации относительно имеющихся меню и режима приготовления (РУЧНОЙ или АВТОМАТИЧЕСКИЙ) смотрите руководство по использованию печи **BAKERTOP™/CHEFTOP MIND.Maps™ PLUS**: команды для двух печей являются одинаковыми.

РАССТОЕЧНЫЕ ШКАФЫ

Техническое обслуживание

ПЛАНОВОЕ ТЕХНИЧЕСКОЕ ОБСЛУЖИВАНИЕ

! Любая операция планового технического обслуживания должна выполняться:

- после отключения изделия от электропитания и гидравлической сети;
- с использованием соответствующих средств индивидуальной защиты (например, перчаток и т.д.).

Ежедневно очищайте оборудование для поддержания должного уровня гигиеничности и, чтобы избежать того, чтобы нержавеющая сталь внутри камеры повредила или проржавела.

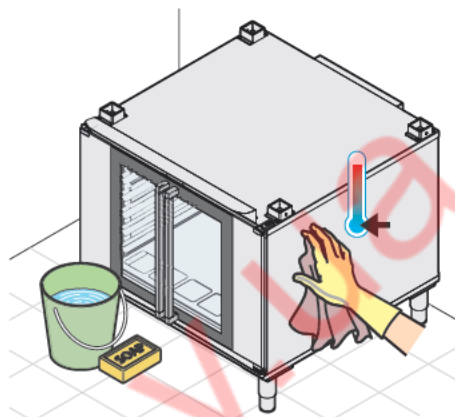
Для очистки любого компонента или дополнительного приспособления НЕ использовать:

- абразивные или порошковые чистящие средства;
- агрессивные или вызывающие коррозию чистящие средства (например, соляную или серную кислоту). Внимание! Не используйте такие жидкости даже для очистки нижележащей структуры или пола под оборудованием.
- абразивные или заостренные инструменты (например, абразивные губки, щетки со стальной щетиной и т.д.);
- струи воды.

Внешние поверхности из стали, уплотнение камеры закваски

Дождитесь остывания поверхностей.

Используйте исключительно мягкую ткань, смоченную небольшим количеством мыльного раствора. Сполосните и



тщательно просушите. В качестве альтернативы можно использовать чистящие средства, рекомендованные компанией UNOX; иные чистящие средства могут причинять вред и, как следствие, сделать недействительной гарантию*. Для получения информации по применению рекомендованных продуктов обратитесь к инструкции, составленной производителем чистящих средств.

Пластиковые поверхности и панель управления

Используйте исключительно очень мягкую ткань и небольшое количество изделия для очистки деликатных поверхностей.

Стекло двери

Дождитесь остывания стекла.

Используйте только мягкую ткань, смоченную небольшим количеством воды и моющим средством для стекол. Сполосните и тщательно просушите.

*Подробную информацию см. на сайте www.unox.com в разделе «Гарантия»



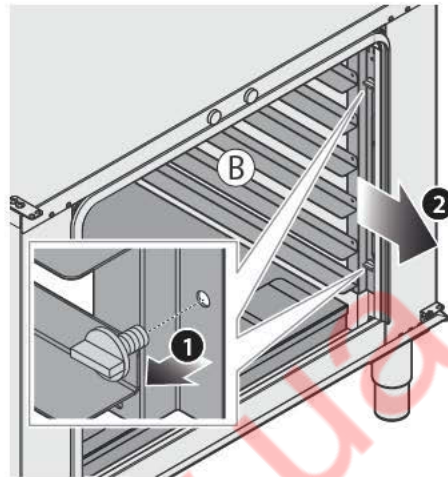
Камера закваски

Для очистки камеры закваски необходимо:

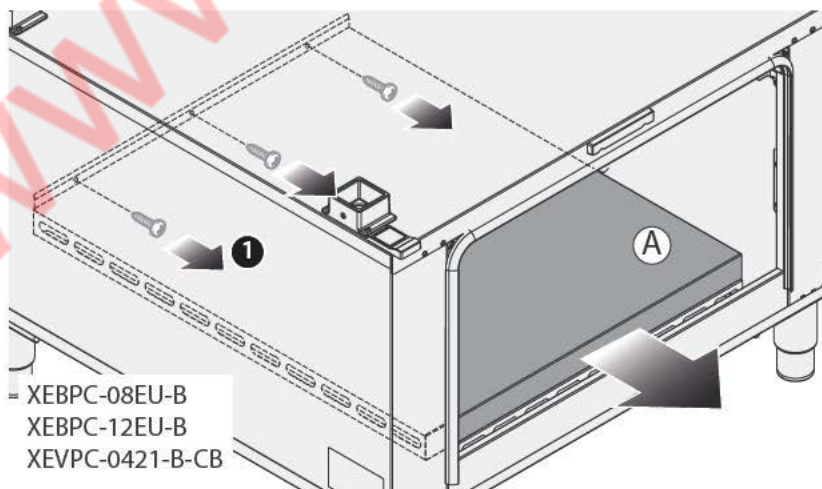
- включить расстоечный шкаф и установить температуру на 40°C; в случае электронных моделей *Dynamic* установите также пар (**STEAM.Maxi™**) на 100%;
- Оставить работать расстоечный шкаф на 10 минут;
- подождать, пока поверхности остынут, и почистить мягкой тканью, смоченной нейтральным моющим средством;
- хорошо сполоснуть, чтобы не осталось остатков моющего средства.

Чтобы облегчить очистку камеры, снимите боковые держатели (B), как показано на рисунке.

Очистите держатели с помощью воды с мылом или специальным моющим средством, избегая мытья в посудомоечной машине.



Когда какой-либо компонент вы ставите обратно на место, (A) убедитесь, чтобы он снова плотно упирался в заднюю стенку печи.



XEBPC-08EU-B
XEBPC-12EU-B
XEVPC-0421-B-CB

РУС



ПЕРИОДЫ ПРОСТОЯ

На время периодов бездействия принимайте следующие меры предосторожности:

- отключите оборудование от электрической и гидравлической сетей;
- по возможности протрите все поверхности из нержавеющей стали мягкой тканью, слегка смоченной вазелиновым маслом.

При первом запуске после периода бездействия:

- выполните тщательную очистку оборудования и дополнительных приспособлений (см. главу "Плановое техническое обслуживание" на стр. 32);
- подключите оборудование к электрической и гидравлической сетям;
- выполните проверку изделия перед его использованием;



Чтобы быть уверенными, что изделие находится в идеальном состоянии, обеспечивающем безопасную эксплуатацию, рекомендуется по крайней мере раз в год проводить его техническое обслуживание и проверку в авторизованном сервисном центре.

УТИЛИЗАЦИЯ ПО ОКОНЧАНИИ СРОКА СЛУЖБЫ

В соответствии со ст. 13 законодательного декрета №49 2014 г. "Исполнение директивы 2012/19/EU об отходах электрического и электронного оборудования"



Знак перечеркнутого линии контейнера говорит о том, что продукт был выпущен на рынок после 13 августа 2005 г. и по окончании срока службы оборудования он должен быть утилизирован отдельно от других отходов.

Все оборудование было изготовлено из пригодных для повторного использования металлических материалов (нержавеющая сталь, железо, алюминий, оцинкованная сталь, медь и т.д.), процентное отношение - выше 90% по весу.

Сделать оборудование непригодным для использования, удалив кабель питания и любое устройство, которое закрывает пространства или пустоты (где имеются). Необходимо обратить внимание на то, чтобы правильно утилизировать оборудование, сокращая негативное влияние на природу и улучшая эффективность использования ресурсов, применяя следующий принцип "кто загрязняет - платит", а также принципы предупреждения загрязнения и подготовки для повторного использования или восстановления. Помните о том, что незаконное уничтожение или неправильная утилизация продукта влечет за собой применение санкций, предусмотренных действующими положениями законодательства.

Информация об утилизации в Италии

В Италии приборы, относящиеся к категории электронных и электрических приборов, необходимо сдавать:

- в сборные пункты (так называемые экологические острова или экологические платформы)
- дилеру в момент приобретения нового прибора, который обязан бесплатно забрать старый прибор (обмен по принципу "один на один").

Информация об утилизации в странах Европейского Союза

Директива Европейского Союза об отходах электронного и электрического оборудования в разных странах принята по разному. Поэтому в случае необходимости утилизации данного прибора советуем обращаться к местным властям или дилеру по вопросам правильного способа утилизации.



СЕРТИФИКАЦИЯ

EU декларация соответствия для электрических и газовых устройств

Производитель: UNOX S.p.A.

Адрес: Via Majorana, 22 - 35010 Cadoneghe, Padova, Italy

Заявляет, под свою ответственность, что изделия

XEVPC-08EU-B

XEVPC-12EU-B

XEVPC-0421-B-CB

соответствуют Директиве по низкому напряжению LVD 2014/35/EU в соответствии со следующими стандартами:

EN 60335-1: 2014 + A11:2014

EN 60335-2-49: 2003 + A1: 2008 + A11:2012

EN62233: 2008

соответствуют Директиве по электромагнитной совместимости 2014/30/EU в соответствии со следующими стандартами:

EN 55014-1: 2006 + A1: 2009 + A2: 2011

EN 55014-2: 1997 + A1: 2001 + A2: 2008

EN 61000-3-2: 2006 + A1: 2009 + A2: 2009

EN 61000-3-3: 2008

EN 61000-3-11: 2000

EN 61000-3-12: 2011

EN 61000-6-2: 2005

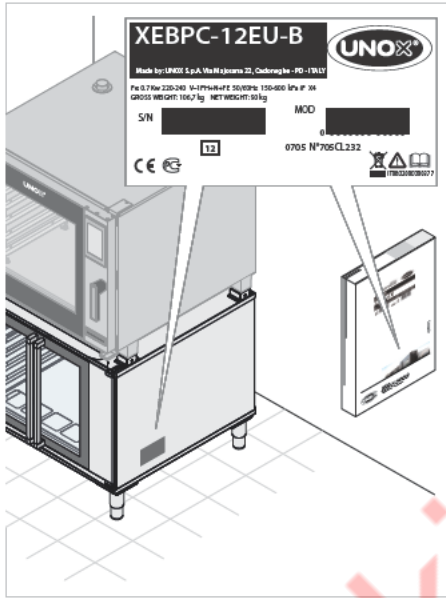
EN 61000-6-3: 2007

РУС



ПОСТПРОДАЖНОЕ ОБСЛУЖИВАНИЕ

В случае неполадки отсоедините оборудование от электрической и гидравлической сетей и см. предлагаемые решения в таблице.



Если в таблицах нет подходящего способа устранения неисправности, обратитесь в центр сервисного обслуживания, уполномоченный UNOX, предоставив следующие сведения:

дата приобретения;
данные изделия, которые указаны на табличке с серийным номером.
возможные аварийные сообщения, которые могут появиться на экране печи, к которой подключен расстоечный шкаф (только электронные модели Dynamic)

Информация о производителе:
UNOX S.p.A.
Via Majorana, 22
35010 Cadoneghe (PD) Italy
Тел. +39 049 86.57.511
Факс +39 049 86.57.555
info@unox.com www.unox.com

Неполадка	Возможная причина	Решение проблемы
Когда запускается цикл заправки - расстоечный шкаф не нагревается	Расстоечный шкаф не подключен к электрической сети.	Подключить расстоечный шкаф к электрической сети.
	Плата питания расстоечного шкафа повреждена.	
	Сопrotивление расстоечного шкафа повреждено.	
	Датчик температуры расстоечного шкафа поврежден.	
К о г д а запускается цикл расстоечного шкафа, он не производит влажность	только электронные модели <i>Dynamic</i> При установке расстоечного шкафа не было сделано подключение к печи с помощью провода RJ45.	Обратитесь в сервисную службу
	Провод RJ45, который соединяет печь с расстоечным шкафом, поврежден или оторван.	
К о г д а запускается цикл расстоечного шкафа, он не производит влажность	только электронные модели <i>Dynamic</i> Расстоечный шкаф не подключен к сети водоснабжения.	Подключить расстоечный шкаф к сети водоснабжения.
	Электродвигатель нагнетания воды сломан.	
	Плата питания расстоечного шкафа повреждена.	Обратитесь в сервисную службу
	Датчик влажности расстоечного шкафа поврежден.	



www.kiy-v.ua

РУС



www.kiy-v.ua



www.kiy-v.ua



INTERNATIONAL

UNOX S.p.A.

Via Majorana 22 / 35010 Cadoneghe (PD) Italy
Tel +39 049 8657511 / Fax +39 049 8657555
Info@unox.com



INVENTIVE SIMPLIFICATION

EUROPE

ITALIA
UNOX S.p.A.
E-mail: info@unox.it
Tel.: +39 049 86 57 511

ČESKÁ REPUBLIKA
UNOX DISTRIBUTION s.r.o.
E-mail: info.cz@unox.com
Tel.: +420 241 940 000

РОССИЯ, ПРИБАЛТИКА И СТРАНЫ СНГ
UNOX РОССИЯ
E-mail: info.ru@unox.com
Tel.: +7 (499) 702-00-14

ESPAÑA
UNOX PROFESIONAL ESPAÑA S.L.
E-mail: info.es@unox.com
Tel.: +34 900 82 89 43

SCANDINAVIAN COUNTRIES
UNOX SCANDINAVIA AB
E-mail: info.se@unox.com
Tel.: +46 (0)768 716 422

UNITED KINGDOM
UNOX UK Ltd.
E-mail: info@unoxuk.com
Tel.: +44 1252 851 522

PORTUGAL
UNOX PORTUGAL
E-mail: info.pt@unox.com
Tel.: +351 918 228 787

DEUTSCHLAND
UNOX DEUTSCHLAND GmbH
E-mail: info.de@unox.com
Tel.: +49 2951 98760

FRANCE, BELGIUM & LUXEMBOURG
UNOX FRANCE s.a.s.
E-mail: info@unox.fr
Tel.: +33 4 78 17 35 39

ÖSTERREICH
UNOX ÖSTERREICH GmbH
E-mail: bestellung@unox.com
Tel.: +43 800 880 963

HRVATSKA
UNOX CROATIA
E-mail: narudzbe@unox.com
Tel.: +39 049 86 57 538

TÜRKİYE
UNOX TURKEY Profesyonel Müttak Ekip-
manları Endüstri ve Ticaret Limited Şirketi
E-mail: info.tr@unox.com
Tel.: +90 530 176 62 03

IRELAND
UNOX IRELAND
E-mail: info.ie@unox.com
Tel.: +353 (0) 87 32 23 218

БЪЛГАРИЯ
UNOX BULGARIA
E-mail: info.bg@unox.com
Tel.: +359 88 23 13 378

ASIA & AFRICA

MALAYSIA & SINGAPORE
UNOX (ASIA) SDN. BHD
E-mail: Info.asia@unox.com
Tel.: +603-58797700

OTHER ASIAN COUNTRIES
UNOX (ASIA) SDN. BHD
E-mail: Info.asia@unox.com
Tel.: +603-58797700

PHILIPPINES
UNOX PHILIPPINES
E-mail: Info.asia@unox.com
Tel.: +63 9173108084

대한민국
UNOX KOREA CO. Ltd.
이메일: Info.asia@unox.com
전화: +82 2 69410351

AMERICA & OCEANIA

U.S.A. & CANADA
UNOX Inc.
E-mail: Info.usa@unox.com
Tel.: +1 800 489 8669

MEXICO
UNOX MEXICO, S. DE R.L. DE C.V.
E-mail: Info.mx@unox.com
Tel.: +52 1555 4314 180

BRAZIL
UNOX BRAZIL
E-mail: Info.br@unox.com
Tel.: +55 11 98717-8201

U.A.E.
UNOX MIDDLE EAST DMCC
E-mail: Info.uae@unox.com
Tel.: +971 55 426 3167

SOUTH AFRICA
UNOX SOUTH AFRICA
E-mail: Info.sa@unox.com
Tel.: +27 845 05 52 35

INDONESIA
UNOX INDONESIA
E-mail: Info.asia@unox.com
Tel.: +62 81908852999

中华人民共和国
UNOX TRADING (SHANGHAI) CO. Ltd.
电子邮件: Info.china@unox.com
电话: +86 21 56907696

COLOMBIA
UNOX COLOMBIA
E-mail: Info.co@unox.com
Tel.: +57 350 65 88 204

AUSTRALIA
UNOX AUSTRALIA PTY Ltd.
E-mail: Info@unoxaustralia.com.au
Tel.: +61 3 9876 0803

NEW ZEALAND
UNOX NEW ZEALAND Ltd.
E-mail: Info@unox.co.nz
Tel.: +64 (0) 800 76 0803

L12445A3.D00-LDI-01 - Printed: 01-2019

All images used are for illustrative purposes only.
All features indicated in this catalogue may be subject to change and could be updated without notice.

UNOX.COM | FOLLOW US ON

